



DST 10-CA

Español

DST 10-CA

Manual de instrucciones original

Manual de instrucciones original

Contenido

1	Información sobre el manual de instrucciones	3
1.1	Acerca de este manual de instrucciones	3
1.2	Explicación de símbolos	3
1.2.1	Avisos	3
1.2.2	Símbolos en el manual de instrucciones	3
1.2.3	Símbolos en las figuras	3
1.3	Símbolos de productos	4
1.3.1	Símbolos generales	4
1.3.2	Señales prescriptivas	4
1.3.3	Símbolo de prohibición	4
1.3.4	Símbolos de peligro	4
1.4	Adhesivo	5
1.5	Información del producto	5
2	Seguridad	5
2.1	Indicaciones generales de seguridad (UL 745-1)	5
2.2	Indicaciones generales de seguridad para herramientas eléctricas	7
2.3	Indicaciones de seguridad adicionales para sierras para muros	9
2.4	Medidas de seguridad en el área de peligro	11
2.5	Seguridad durante el funcionamiento	13
2.6	Seguridad durante el transporte	13
3	Descripción	15
3.1	Vista general del producto	15
3.2	Uso conforme a las prescripciones	16
3.3	Posibles usos indebidos	16
3.4	Suministro DST 10-CA	16
3.5	Accesorios	17
4	Datos técnicos	18
4.1	Cabezal de la sierra	18
4.2	Hoja de sierra	19
4.3	Carro de transporte	19
4.4	Información sobre la emisión de ruidos según EN 15027	19
5	Proyección	20
5.1	Secuencia de corte	20
5.2	Corte solapado o distancia restante	20
5.3	Distancias de las patas del raíl	22
5.4	Ubicación de los orificios de fijación	22
5.5	Alimentación de tensión	23
5.6	Utilización de alargadores	23
5.7	Conexión de agua refrigerante	24



6	Montaje del sistema de sierra	24
6.1	Colocación de elementos de fijación para las patas de los raíles	24
6.2	Fijación de las patas del raíl	25
6.3	Montaje del raíl sobre las patas para corte normal	25
6.4	Colocación del raíl sobre las patas para corte diagonal y ajuste del ángulo de corte	26
6.5	Montaje del raíl en las patas para cortes escalonados	28
6.6	Montaje de raíl y cabezal de la sierra para corte a ras	29
6.7	Prolongación de los raíles	29
7	Preparación del sistema de sierra	30
7.1	Montaje del cabezal de la sierra	30
7.2	Conexión de la sierra a la alimentación de tensión y al suministro de agua	31
7.3	Ajuste del soporte de la protección de la hoja	32
7.4	Montaje de la brida interior y las hojas de sierra	32
7.4.1	Montaje de la brida interior (corte normal)	33
7.4.2	Montaje de la hoja de sierra (corte normal)	34
7.4.3	Montaje de la brida interior (corte a ras)	36
7.4.4	Montaje de la hoja de sierra (corte a ras)	37
7.5	Montaje de la protección de la hoja	38
8	Procedimiento de trabajo con la sierra	39
8.1	Controles antes de comenzar los trabajos de serrado	39
8.2	Directrices y valores orientativos	39
8.3	Aplicaciones de corte en seco	40
8.3.1	Montaje de la brida interior y la hoja de sierra (corte en seco)	40
8.3.2	Montaje de la derivación de agua	41
8.3.3	Montaje del protector de la hoja y el aspirador de polvo	41
9	Desmontaje del sistema de sierra	41
9.1	Desmontaje de la hoja de sierra (corte normal)	41
9.2	Desmontaje de la brida interior (corte normal, corte en seco)	42
9.3	Desmontaje de la hoja de sierra y la brida interior (corte a ras)	42
9.4	Desmontaje del sistema de sierra	42
9.5	Limpieza con aire del circuito de refrigeración	43
10	Cuidado y mantenimiento	44
10.1	Reajuste de los rodillos de guía	44
10.2	Inspección	45
10.3	Mantenimiento	45
11	Transporte y almacenamiento	47
12	Ayuda en caso de averías	47
13	Reciclaje	49
14	Garantía del fabricante	50
15	Indicación FCC (válida en EE. UU.) / indicación IC (válida en Canadá)	50



1 Información sobre el manual de instrucciones

1.1 Acerca de este manual de instrucciones

- ¡Atención! Asegúrese de haber leído y entendido toda la documentación adjunta, incluidas, entre otras, las instrucciones, advertencias de seguridad, ilustraciones y especificaciones que se proporcionan con este producto. Familiarícese con todas las instrucciones, advertencias de seguridad, ilustraciones, especificaciones, componentes y funciones del producto antes de utilizarlo. De lo contrario, existe peligro de descarga eléctrica, incendio y/o lesiones graves. Conserve todas las advertencias e instrucciones para futuras consultas.
- La documentación adjunta corresponde al estado actual de la técnica en el momento de la impresión. Compruebe siempre la última versión en la página del producto de la página web de Hilti. Para ello siga el enlace o escanee el código QR que figura en esta documentación y que se indica con el símbolo
- No entregue nunca el producto a otras personas sin este manual de instrucciones.

1.2 Explicación de símbolos

1.2.1 Avisos

Las advertencias de seguridad advierten de peligros derivados del manejo del producto. Se utilizan las siguientes palabras de peligro:

PELIGRO

PELIGRO !

- ▶ Término utilizado para un peligro inminente que puede ocasionar lesiones graves o incluso la muerte.

ADVERTENCIA

ADVERTENCIA !

- ▶ Término utilizado para un posible peligro que puede ocasionar lesiones graves o incluso la muerte.

PRECAUCIÓN

PRECAUCIÓN !

- ▶ Término utilizado para una posible situación peligrosa que puede ocasionar lesiones o daños materiales.

1.2.2 Símbolos en el manual de instrucciones

En este manual de instrucciones se utilizan los siguientes símbolos:

	Consulte el manual de instrucciones
	Indicaciones de uso y demás información de interés
	Manejo con materiales reutilizables
	No tirar las herramientas eléctricas y las baterías junto con los desperdicios domésticos

1.2.3 Símbolos en las figuras

En las figuras se utilizan los siguientes símbolos:



2	Estos números hacen referencia a la figura correspondiente incluida al principio de este manual de instrucciones.
3	La numeración describe el orden de los pasos de trabajo en la imagen y puede ser diferente de los pasos descritos en el texto.
11	En la figura Vista general se utilizan números de posición y los números de la leyenda están explicados en el apartado Vista general del producto .
	Preste especial atención a este símbolo cuando utilice el producto.

1.3 Símbolos de productos

1.3.1 Símbolos generales

En el producto se utilizan los siguientes símbolos:

n_0	Número de referencia de revoluciones en vacío
/min	Revoluciones por minuto
	Diámetro
	Sentido de giro de la hoja de sierra (flecha en el soporte del protector de la hoja)
	Punto de sujeción previsto para el transporte con grúa

1.3.2 Señales prescriptivas

En el producto se utilizan las siguientes señales prescriptivas:

	Leer el manual de instrucciones
	Utilizar protección para los ojos
	Utilizar protección para los oídos
	Utilizar guantes de protección
	Utilizar zapatos de protección

1.3.3 Símbolo de prohibición

En el producto se utilizan los siguientes símbolos de prohibición:

	Prohibido transportar con grúa
	Prohibido limpiar a alta presión

1.3.4 Símbolos de peligro

En el producto se utilizan los siguientes símbolos de peligro:

	Advertencia de lesiones por cortes
--	------------------------------------



1.4 Adhesivo

Adhesivo en el producto

	<p>En el carro de transporte Manejo del carro de transporte</p>
	<p>En el cabezal de la sierra Respetar la presión de agua máxima y las medidas en caso de riesgo de heladas</p>
	<p>En el cabezal de la sierra El producto está equipado con la función Cut Assist</p>

1.5 Información del producto

Los productos **Hilti** están diseñados para usuarios profesionales y solo deben ser manejados, conservados y reparados por personal autorizado y debidamente formado. Este personal debe estar especialmente instruido en lo referente a los riesgos de uso. La utilización del producto y sus dispositivos auxiliares puede conllevar riesgos para el usuario en caso de manejarse de forma inadecuada por personal no cualificado o utilizarse para usos diferentes a los que están destinados.

La denominación del modelo y el número de serie están indicados en la placa de identificación.

- ▶ Copie el número de serie en la siguiente tabla. Necesitará los datos del producto para realizar consultas a nuestros representantes o al Departamento de Servicio Técnico.

Datos del producto

Sierra eléctrica para muros	DST 10-CA
Generación	02
N.º de serie	

2 Seguridad

2.1 Indicaciones generales de seguridad (UL 745-1)

ADVERTENCIA: Lea atentamente las instrucciones. Si no se observan las instrucciones que se describen a continuación pueden producirse descargas eléctricas, incendios o lesiones personales graves.

CONSERVE ESTAS INSTRUCCIONES.

Área de trabajo

- ▶ **Mantenga el área de trabajo limpia y bien iluminada.** Los bancos de trabajo desordenados y las áreas oscuras son una fuente de accidentes.
- ▶ **No utilice herramientas eléctricas en atmósferas con peligro de explosión, por ejemplo, en presencia de líquidos inflamables, gases o polvo.** Las herramientas eléctricas producen chispas que pueden incendiar el polvo o el humo.
- ▶ **Mantenga a los niños y las personas alejadas del área de trabajo de las herramientas eléctricas.** Las distracciones pueden hacerle perder el control de la herramienta.

Seguridad eléctrica

- ▶ **Las herramientas con conexión a tierra se deben conectar a una toma de corriente que haya sido instalada y puesta a tierra conforme a todas las**



normativas y disposiciones. **No desmonte los terminales de conexión a tierra ni modifique el enchufe de forma alguna. No utilice enchufes adaptadores. Si tiene dudas acerca de la conexión, solicite a un electricista profesional que compruebe si la toma de corriente está correctamente conectada a tierra.** Si la herramienta no funciona correctamente o está averiada, la conexión a tierra proporciona una trayectoria de baja resistencia para desviar la electricidad por ella y proteger al operario.

- ▶ **Evite el contacto de su cuerpo con superficies conectadas a tierra como conductos, radiadores, cocinas y frigoríficos.** Si su cuerpo tiene conexión a tierra existe un mayor riesgo de sufrir una descarga eléctrica.
- ▶ **El cable no debe emplearse para fines no previstos. No utilice el cable para transportar la herramienta ni para desconectar el enchufe de la toma de corriente. Mantenga el cable alejado del calor, aceite, bordes afilados o piezas en movimiento. Sustituya de inmediato los cables dañados.** Los cables dañados aumentan el riesgo de descarga eléctrica.
- ▶ **Para trabajar con una herramienta eléctrica al aire libre, utilice un cable de prolongación para exteriores que esté marcado con «W-A» o «W».** Estos cables son específicos para su uso en exteriores y reducen el riesgo de descarga eléctrica.

Seguridad personal

- ▶ **Esté atento a lo que está haciendo y use el sentido común cuando maneje una herramienta eléctrica. No utilice ninguna herramienta si está cansado o bajo la influencia de drogas, alcohol o medicamentos.** Un momento de distracción en el manejo de cualquier herramienta eléctrica puede provocar lesiones personales graves.
- ▶ **Lleve ropa adecuada. No utilice ropa holgada ni joyas. Recójase el pelo largo. Mantenga el pelo, la ropa y los guantes alejados de las piezas en movimiento.** La ropa holgada, las joyas y el pelo largo pueden engancharse en piezas en movimiento.
- ▶ **Evite un arranque accidental. Asegúrese de que el interruptor está en la posición "off" antes de enchufar la herramienta.** Transportar herramientas con el dedo situado sobre el interruptor o enchufarlas cuando el interruptor se encuentra en la posición "on" puede provocar accidentes.
- ▶ **Retire las llaves de ajuste antes de encender la herramienta.** Las llaves que quedan montadas en una pieza rotatoria de la herramienta pueden provocar lesiones personales.
- ▶ **No se abalance sobre la herramienta. Mantenga el equilibrio en todo momento.** Un buen equilibrio permite controlar mejor la herramienta ante situaciones inesperadas.
- ▶ **Utilice un equipo de seguridad. Lleve siempre gafas protectoras.** Se debe utilizar mascarilla contra el polvo, zapatos de seguridad antideslizantes, casco y protección auditiva.

Uso y cuidado de la herramienta

- ▶ **Utilice abrazaderas u otros medios prácticos para asegurar y sujetar la pieza de trabajo a una superficie estable.** Sujetar la pieza de trabajo con la mano o contra el cuerpo es inestable y puede hacerle perder el control.
- ▶ **No sobrecargue la herramienta. Utilice la herramienta correcta para la aplicación que vaya a darle.** De hecho, con la herramienta correcta trabajará mejor y de modo más seguro dentro del margen de potencia para la cual ha sido diseñada.
- ▶ **No utilice una herramienta cuyo interruptor no pueda conectarse o desconectarse.** Toda herramienta que no pueda manejarse con el interruptor es peligrosa y debe ser reparada.



- ▶ **Desconecte el enchufe de la fuente de alimentación antes de efectuar cualquier ajuste, cambiar de accesorio o guardar la herramienta.** Estas medidas de seguridad preventivas reducen el riesgo de un arranque involuntario de la herramienta.
- ▶ **Guarde las herramientas que no se vayan a utilizar fuera del alcance de niños y personas no formadas.** Cualquier herramienta es peligrosa en manos de usuarios inexpertos.
- ▶ **Cuide las herramientas. Mantenga las herramientas de corte afiladas y limpias.** Las herramientas que presentan los filos afilados se atascan menos y son más fáciles de controlar.
- ▶ **Compruebe que las piezas en movimiento estén correctamente alineadas y que no se atascan ni están rotas. Asimismo, cerciórese de que no se da ninguna otra circunstancia que pueda afectar al buen funcionamiento de la herramienta. En caso de daños, solicite la reparación de la herramienta antes de su uso.** Muchos accidentes se producen por la falta de mantenimiento de las herramienta.
- ▶ **Utilice exclusivamente accesorios recomendados por el fabricante de su modelo.** Los accesorios que son apropiados para una herramienta pueden resultar peligrosos cuando se utilizan en otra herramienta.

Servicio

- ▶ **La reparación y el mantenimiento de herramientas debe realizarse exclusivamente por personal cualificado.** La reparación o el mantenimiento efectuados por personal no cualificado conlleva un serio riesgo de lesiones.
- ▶ **Cuando repare una herramienta, utilice únicamente piezas de recambio idénticas. Siga las instrucciones que se describen en el apartado «Mantenimiento» de este manual.** El uso de piezas no autorizadas y la inobservancia de las instrucciones de mantenimiento conllevan riesgo de descarga eléctrica y lesiones.

2.2 Indicaciones generales de seguridad para herramientas eléctricas

⚠ ADVERTENCIA Lea con atención todas las indicaciones de seguridad, instrucciones, ilustraciones y datos técnicos correspondientes a esta herramienta eléctrica. La negligencia en el cumplimiento de las instrucciones que se describen a continuación podría provocar descargas eléctricas, incendios o lesiones graves.

Conserve todas las instrucciones e indicaciones de seguridad para futuras consultas.

El término «herramienta eléctrica» empleado en las indicaciones de seguridad se refiere a herramientas eléctricas portátiles, ya sea con cable de red o sin cable, en caso de ser accionadas por batería.

Seguridad en el puesto de trabajo

- ▶ **Mantenga su área de trabajo limpia y bien iluminada.** El desorden o una iluminación deficiente de las zonas de trabajo pueden provocar accidentes.
- ▶ **No utilice la herramienta eléctrica en un entorno con peligro de explosión en el que se encuentren líquidos, gases o polvos inflamables.** Las herramientas eléctricas producen chispas que pueden llegar a inflamar los materiales en polvo o vapores.
- ▶ **Mantenga alejados a los niños y otras personas de su puesto de trabajo al emplear la herramienta eléctrica.** Una distracción le puede hacer perder el control sobre la herramienta.

Seguridad eléctrica

- ▶ **El enchufe de la herramienta eléctrica debe corresponder a la toma de corriente utilizada. No se deberá modificar el enchufe en forma alguna. No utilice enchufes adaptadores para las herramientas eléctricas con puesta a tierra.** Los enchufes



sin modificar adecuados a las respectivas tomas de corriente reducen el riesgo de descarga eléctrica.

- ▶ **Evite el contacto corporal con superficies que tengan puesta a tierra, como pueden ser tubos, calefacciones, cocinas y frigoríficos.** El riesgo a quedar expuesto a una sacudida eléctrica es mayor si su cuerpo tiene contacto con tierra.
- ▶ **No exponga las herramientas eléctricas a la lluvia y evite que penetren líquidos en su interior.** El riesgo de recibir descargas eléctricas aumenta si penetra agua en la herramienta eléctrica.
- ▶ **No utilice el cable de conexión para transportar o colgar la herramienta eléctrica ni tire de él para extraer el enchufe de la toma de corriente. Mantenga el cable de conexión alejado de fuentes de calor, aceite, aristas afiladas o piezas móviles.** Los cables de conexión dañados o enredados pueden provocar descargas eléctricas.
- ▶ **Cuando trabaje al aire libre con una herramienta eléctrica, utilice exclusivamente un alargador adecuado para exteriores.** La utilización de un alargador adecuado para su uso en exteriores evita el riesgo de una descarga eléctrica.
- ▶ **Cuando no pueda evitarse el uso de la herramienta eléctrica en un entorno húmedo, utilice un interruptor de corriente de defecto.** La utilización de un interruptor de corriente de defecto evita el riesgo de una descarga eléctrica.

Seguridad de las personas

- ▶ **Permanezca atento, preste atención durante el trabajo y utilice la herramienta eléctrica con prudencia. No utilice una herramienta eléctrica si está cansado, ni tampoco después de haber consumido alcohol, drogas o medicamentos.** Un momento de descuido al utilizar la herramienta eléctrica podría producir graves lesiones.
- ▶ **Utilice el equipo de seguridad personal adecuado y lleve siempre gafas protectoras.** El riesgo de lesiones se reduce considerablemente si, según el tipo y la aplicación de la herramienta eléctrica empleada, se utiliza un equipo de seguridad personal adecuado como una mascarilla antipolvo, zapatos de seguridad con suela antideslizante, casco de protección o protección para los oídos.
- ▶ **Evite una puesta en servicio fortuita de la herramienta. Asegúrese de que la herramienta eléctrica está apagada antes de alzarla, transportarla, conectarla a la toma de corriente o insertar la batería.** Si transporta la herramienta eléctrica sujetándola por el interruptor de conexión/desconexión o si introduce el enchufe en la toma de corriente con la herramienta conectada, podría producirse un accidente.
- ▶ **Retire las herramientas de ajuste o llaves fijas antes de conectar la herramienta eléctrica.** Una herramienta o llave colocada en una pieza giratoria puede producir lesiones al ponerse en funcionamiento.
- ▶ **Evite adoptar posturas forzadas. Procure que la postura sea estable y manténgase siempre en equilibrio.** De esta forma podrá controlar mejor la herramienta eléctrica en caso de presentarse una situación inesperada.
- ▶ **Utilice ropa adecuada. No utilice vestimenta amplia ni joyas. Mantenga su pelo, vestimenta y guantes alejados de las piezas móviles.** La vestimenta suelta, las joyas y el pelo largo se pueden enganchar con las piezas en movimiento.
- ▶ **Siempre que sea posible montar equipos de aspiración o captación de polvo, asegúrese de que están conectados y de que se utilizan correctamente.** El uso de un sistema de aspiración de polvo reduce los riesgos derivados del polvo.
- ▶ **No se crea a salvo de cualquier riesgo ni pase por alto ninguna de las normas de seguridad relativas a las herramientas eléctricas, aun cuando esté familiarizado con la herramienta eléctrica y tenga larga experiencia en su uso.** Una actuación negligente puede provocar lesiones graves en cuestión de segundos.



Uso y manejo de la herramienta eléctrica

- ▶ **No sobrecargue la herramienta. Utilice la herramienta eléctrica adecuada para el trabajo que se dispone a realizar.** Con la herramienta eléctrica apropiada podrá trabajar mejor y de modo más seguro dentro del margen de potencia indicado.
- ▶ **No utilice herramientas eléctricas con el interruptor defectuoso.** Las herramientas eléctricas que no se puedan conectar o desconectar son peligrosas y deben repararse.
- ▶ **Extraiga el enchufe de la toma de corriente o retire la batería extraíble antes de efectuar cualquier ajuste en la herramienta, cambiar accesorios o en caso de no utilizar la herramienta durante un tiempo prolongado.** Esta medida preventiva evita el riesgo de arranque accidental de la herramienta eléctrica.
- ▶ **Guarde las herramientas eléctricas que no utilice fuera del alcance de los niños. No permita utilizar la herramienta a ninguna persona que no esté familiarizada con ella o que no haya leído este manual de instrucciones.** Las herramientas eléctricas utilizadas por personas inexpertas son peligrosas.
- ▶ **Cuide su herramienta eléctrica y los accesorios adecuadamente. Compruebe si las piezas móviles de la herramienta funcionan correctamente y sin atascarse, y si existen piezas rotas o deterioradas que pudieran afectar al funcionamiento de la herramienta eléctrica. Encargue la reparación de las piezas defectuosas antes de usar la herramienta eléctrica.** Muchos accidentes son consecuencia de un mantenimiento inadecuado de la herramienta eléctrica.
- ▶ **Mantenga los útiles limpios y afilados.** Las herramientas de corte bien cuidadas y con aristas afiladas se atascan menos y se guían con más facilidad.
- ▶ **Utilice la herramienta eléctrica, los accesorios, útiles de inserción, etc., de acuerdo con estas instrucciones. Para ello, tenga en cuenta las condiciones de trabajo y la tarea que se va a realizar.** El uso de herramientas eléctricas para trabajos diferentes de aquellos para los que han sido concebidas puede resultar peligroso.
- ▶ **Mantenga las empuñaduras y las superficies de contacto secas, limpias y sin residuos de aceite o grasa.** Las empuñaduras y superficies de contacto resbaladizas impiden manejar y controlar la herramienta eléctrica con seguridad en situaciones imprevistas.

Servicio Técnico

- ▶ **Solicite que un profesional lleve a cabo la reparación de su herramienta eléctrica y que utilice exclusivamente piezas de repuesto originales.** Solamente así se garantiza la seguridad de la herramienta eléctrica.

2.3 Indicaciones de seguridad adicionales para sierras para muros

- ▶ **Sujete la herramienta eléctrica por las empuñaduras aisladas cuando realice trabajos en los que la herramienta de corte pueda entrar en contacto con cables eléctricos ocultos o con el propio cable de conexión de la herramienta.** El contacto de la herramienta de corte con cables conductores puede traspasar la conductividad a las partes metálicas de la herramienta eléctrica y provocar descargas eléctricas.
- ▶ **Lleve siempre protección para los oídos cuando use sierras de diamante.** El ruido constante puede reducir la capacidad auditiva.
- ▶ **Preste atención al serrar la pieza de trabajo a la protección de las personas y la zona de trabajo al otro lado.** La hoja de sierra de diamante puede sobresalir de la pieza de trabajo.



- ▶ **Nunca deje desatendida la sierra para muros en funcionamiento.** De ese modo se reduce el riesgo de bloqueo de la hoja de sierra de diamante, que podría provocar la pérdida del control o daños en la sierra para muros.
- ▶ **Asegúrese de que el método para fijar el sistema de guía por raíles en la pieza de trabajo es capaz de sujetar la sierra para muros durante el uso.** Si el método de fijación es incorrecto o la superficie de trabajo es demasiado débil o porosa, se corre el riesgo de que se salgan los anclajes, con lo que se desprendería la pieza de trabajo de la guía de raíl.
- ▶ **Si la hoja de sierra de diamante se bloquea, interrumpa el avance y desconecte la herramienta. Examine el motivo del atasco y elimine las causas que provocan el bloqueo de las hojas de sierra de diamante.** Continuar el trabajo con una hoja de sierra de diamante bloqueada puede dar lugar a una pérdida del control o a daños en la sierra para muros.
- ▶ Antes de la puesta en servicio, asegúrese de que la tensión de alimentación, la frecuencia de red y la protección por fusible se ajusta a lo indicado en la placa de identificación.
- ▶ Compruebe con regularidad los cables de conexión de la herramienta eléctrica y, en caso de que presenten daños, encargue su sustitución a un profesional técnico cualificado.
- ▶ Inspeccione regularmente los alargadores y sustitúyalos en caso de que estuvieran dañados.
- ▶ Si el cable de alimentación eléctrica de la sierra se daña durante el trabajo, no debe tocar la sierra ni el cable. Desconecte la sierra para muros con el interruptor de conexión y desconexión o accione el pulsador de **parada de emergencia** y extraiga el enchufe de red de la toma de corriente.
- ▶ Utilice exclusivamente alargadores autorizados para el campo de aplicación con una sección de cable suficiente.
- ▶ No trabaje con alargadores enrollados, ya que podría producirse una caída de tensión o sobrecalentarse el cable.
- ▶ Desconecte la alimentación de tensión antes de realizar trabajos de limpieza y mantenimiento o al interrumpir los trabajos de serrado.
- ▶ Los trabajos de taladrado y serrado pueden afectar a la estática de los edificios y de otras estructuras, sobre todo si se cortan hierros de armadura o elementos portantes. Los trabajos de taladrado y serrado deben contar siempre con la autorización previa de la dirección de obra.
- ▶ Procure que haya una ventilación suficiente en el lugar de trabajo. Los lugares de trabajo mal ventilados pueden resultar nocivos para la salud debido a la carga de polvo.
- ▶ Utilice apoyos para evitar que el componente cortado se mueva. Se pueden producir lesiones o daños materiales graves por el deslizamiento o la caída de los bloques.
- ▶ Utilice apoyos adecuados para garantizar que la estabilidad de la estructura restante se mantenga durante el trabajo de corte y también después de retirar el componente cortado.
- ▶ Compruebe con la dirección de obra de que en el área de corte no hay ningún conducto de gas, agua, electricidad o similar. Estos cables representan un peligro serio si resultan dañados durante el trabajo. Las piezas de metal exteriores de la herramienta pueden conducir corriente si, por ejemplo, se daña algún cable eléctrico.
- ▶ Evite que la piel entre en contacto con el lodo de perforación o serrado. Si el polvo entra en contacto con los ojos, láveselos inmediatamente con agua limpia y, si fuera necesario, acuda al médico.



- ▶ El polvo que se genera al pulir, lijar, cortar y taladrar puede contener productos químicos peligrosos, como, por ejemplo, plomo o pinturas basadas en plomo; ladrillos, hormigón y otros productos de mampostería, piedra natural y otros productos que contengan silicatos; determinadas maderas, como el roble o el haya o las maderas tratadas químicamente, o amianto o materiales que contengan asbesto. La exposición del usuario y las personas circundantes debe regularse según la clase de peligro de los materiales con los que se trabaje. Tome las medidas necesarias para mantener la exposición a un nivel seguro, p. ej., mediante el uso de un sistema de recogida de polvo o una mascarilla adecuada. Las medidas genéricas para reducir la exposición son, entre otras:
 - ▶ trabajar en un espacio bien ventilado;
 - ▶ evitar el contacto prolongado con el polvo;
 - ▶ desviar el polvo de la cara y el cuerpo;
 - ▶ usar prendas protectoras y lavar con agua y jabón las zonas expuestas.
- ▶ Si es posible, utilice un sistema de aspiración cuando realice trabajos que generen polvo. El polvo generado al cortar hormigón, mampostería, rocas con cuarzo, minerales y metales puede ser nocivo para la salud. El contacto con el polvo o su inhalación puede provocar reacciones alérgicas o asfixia al usuario o a las personas que se encuentren en su entorno.
- ▶ Coloque siempre planos el cable y los tubos que salen de la herramienta. De ese modo evitará el riesgo de tropezar durante el trabajo.
- ▶ Mantenga los cables y mangueras lejos de las piezas giratorias.
- ▶ Asegúrese de verter o aspirar de manera controlada el agua refrigerante utilizada. El flujo o las salpicaduras incontroladas de agua pueden causar daños y accidentes. No olvide que el agua se puede incrustar en huecos interiores no visibles.
- ▶ No trabaje subido a una escalera.

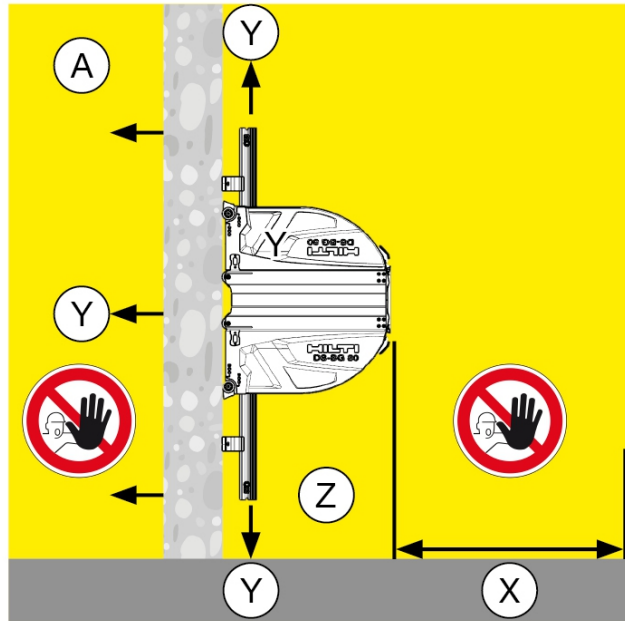
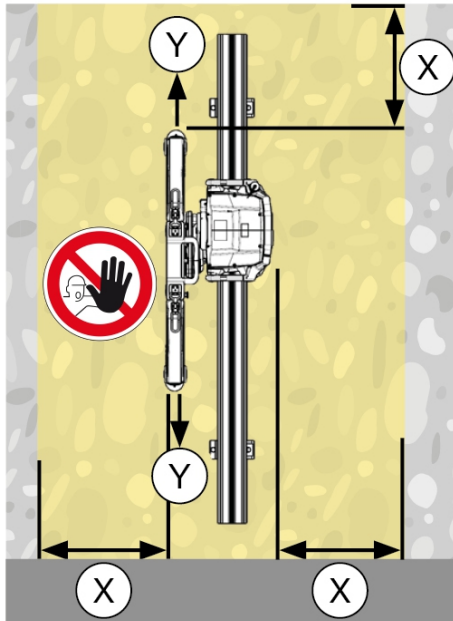
2.4 Medidas de seguridad en el área de peligro

ADVERTENCIA

Riesgo de caída, desprendimiento o movimiento de piezas Los fragmentos que caigan o se desprendan pueden causar lesiones graves.

- ▶ Asegúrese de que el área está acordonada y de que se han colocado las señales de advertencia para terceros necesarias.
- ▶ Durante el trabajo, asegúrese de que nadie se encuentre debajo de la zona de trabajo.



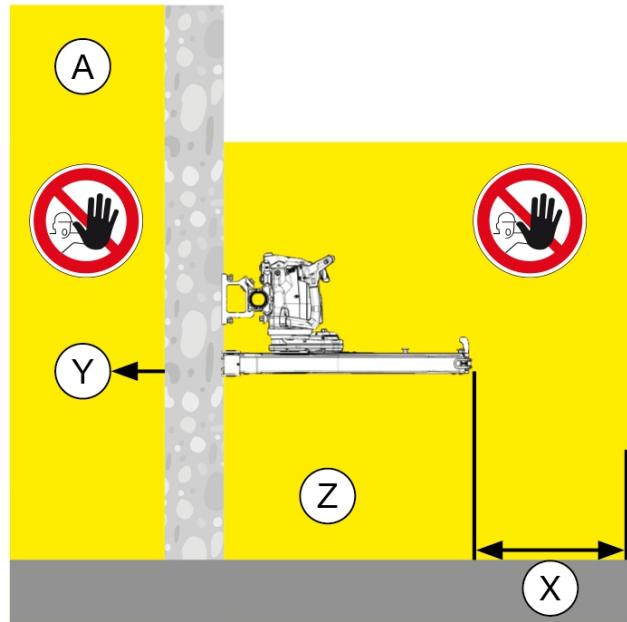
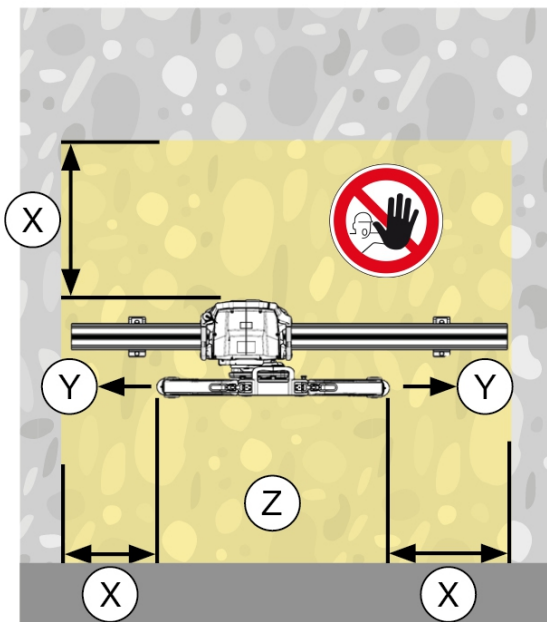


Vista: corte vertical en la pared

- X Guarde una distancia de seguridad de al menos 1,5 m con cualquier pieza móvil.
- Y Nunca se sitúe en línea con la hoja de sierra en movimiento.

- Z Nunca se sitúe debajo de la zona de trabajo
- A Nunca se sitúe en la parte posterior de la zona de trabajo.

Adopte las medidas de seguridad correspondientes en la zona de trabajo. Asegúrese de que ni personas ni objetos corren peligro de resultar dañados por la caída, el desprendimiento o el movimiento de piezas.



Vista: corte horizontal en la pared

- X Guarde una distancia de seguridad de al menos 1,5 m con cualquier pieza móvil.
- Y Nunca se sitúe en línea con la hoja de sierra en movimiento.

- Z Nunca se sitúe debajo de la zona de trabajo
- A Nunca se sitúe en la parte posterior de la zona de trabajo.

También se deben aplicar medidas de seguridad en el área que no resulta visible, es decir, detrás del lugar donde se están efectuando los trabajos de serrado.



No permanezca nunca debajo de la herramienta.

2.5 Seguridad durante el funcionamiento

- ▶ Antes de cada puesta en servicio de la sierra para muros, compruebe que la brida y la hoja de sierra no presenten daños y desengrase el alojamiento de la hoja.
- ▶ Realice trabajos únicamente si las patas de los raíles están fijadas de manera segura y firme sobre una superficie de trabajo sólida y si el sistema de la sierra para muros se ha instalado siguiendo las indicaciones (todos los tornillos están bien apretados, el cabezal se ha bloqueado de forma segura en el raíl y los topes finales están bien montados).
- ▶ Para la fijación de las patas del raíl y para asegurar los componentes, utilice únicamente material apropiado y de tamaño adecuado.
- ▶ Nunca se sitúe en el plano de corte de la hoja de la sierra en movimiento.
- ▶ Utilice siempre el protector de la hoja adecuado (modelo **BG** para cortes normales, modelo **BGFT** para cortes a ras). Para serrar en seco, utilice el protector de la hoja para corte en seco con aspirador de polvo.
- ▶ En los cortes de cantos que requieran trabajar con el protector de la hoja parcialmente abierto, realice las operaciones de manejo desde el lado que esté protegido o tenga la protección de la hoja de sierra cerrada. De no hacerse así, el usuario deberá tomar medidas adicionales.
- ▶ Antes de entrar en la zona de peligro, desconecte la sierra para muros con el interruptor de conexión y desconexión o accione el pulsador de **parada de emergencia**. Solo está permitido acceder a la zona de peligro si el accionamiento de la hoja está desconectado y la hoja de sierra detenida.
- ▶ Durante el serrado respete los parámetros de accionamiento admitidos, así como los valores de velocidad orientativos recomendados para la hoja de sierra y el avance.
- ▶ Utilice exclusivamente hojas de sierra que cumplan los requisitos de la norma EN 13236. Observe las indicaciones para el taladro de alojamiento y el grosor máximo de la cuchilla base en el capítulo **Datos técnicos**. Monte las hojas de sierra respetando el sentido de giro de la herramienta. **Está prohibido utilizar hojas de sierra fuera del rango de diámetros técnicamente especificados.**
- ▶ No sujete la hoja de sierra sin guantes de protección. La hoja de sierra está afilada y puede calentarse.
- ▶ Permanezca atento en todo momento durante el trabajo. Vigile la operación de serrado, la refrigeración por agua, así como el entorno del lugar de trabajo. No trabaje con la herramienta si le falla la concentración.

2.6 Seguridad durante el transporte

- ▶ Transporte solamente raíles hasta un máximo de 1,5 m de longitud en el carro de transporte. Debido a que el centro de gravedad de los raíles de más de 1,5 m de largo está más elevado, existe un riesgo mayor de vuelco del carro de transporte.
- ▶ Utilice el carro de transporte solo para transportar el sistema de serrado y los accesorios concretos. El carro de transporte no debe utilizarse con otros fines.
- ▶ Antes del transporte, asegúrese de que todos los componentes desmontables se encuentren fijados de manera segura en el carro de transporte o bloqueados.
- ▶ Evite levantar y cargar cargas pesadas. Utilice los medios de elevación y transporte adecuados y, en caso necesario, reparta las cargas elevadas entre varias personas.
- ▶ Utilice las empuñaduras previstas para el transporte. Mantenga las empuñaduras secas, limpias y sin residuos de aceite o grasa.



- ▶ Tenga en cuenta que el carro de transporte puede volcar. Coloque el carro de transporte solo sobre superficies lisas y sólidas.
- ▶ Asegure el sistema de sierra para muros y sus componentes para evitar que se desplacen y se caigan durante el transporte.
- ▶ Tenga en cuenta que el movimiento en grúa del carro de transporte solo se debe realizar con sistemas de elevación homologados por los puntos previstos para ello.
- ▶ No permanezca nunca debajo de cargas suspendidas.



3 Descripción

3.1 Vista general del producto



- | | | | |
|---|---|---|---|
| ① | Cabezal de la sierra | ⑦ | Caja de accesorios |
| ② | Control a distancia | ⑧ | Caja de herramientas |
| ③ | Carro de transporte | ⑨ | Hoja de sierra |
| ④ | Protección de la hoja: pieza central | ⑩ | Brida interior (hoja de sierra: corte normal) |
| ⑤ | Carril guía | ⑪ | Brida exterior (hoja de sierra: corte normal y corte en seco) con tornillo de apriete M12×25 10.9 |
| ⑥ | Protección de la hoja: piezas laterales | | |



⑫ Brida interior (hoja de sierra: corte a ras)
con tornillos de cabeza avellanada
(6×)

⑬ Brida interior (hoja de sierra: corte en seco)

3.2 Uso conforme a las prescripciones

El producto descrito es una sierra para muros accionada eléctricamente con control a distancia por radio y refrigerada por agua. Ha sido diseñada para el tronzado de hormigón armado de ligero a medio y estructuras de piedra y mampostería con hojas de sierra de diamante con diámetros de entre 600 mm y 1200 mm.

Además del presente manual de instrucciones, tenga en cuenta también el manual de instrucciones del control a distancia.

- Las hojas de sierra de diamante con un diámetro de hasta 1200 mm deben ser adecuadas para velocidades de corte de al menos 80 m/s.
- Para aglutinar el polvo y refrigerar la herramienta y el motor utilice exclusivamente agua limpia del grifo.
- El producto debe utilizarse únicamente con los valores de tensión de alimentación, intensidad de corriente, frecuencia de red, fusible de red y presión de agua que se especifican en la placa de identificación y en este manual de instrucciones.
- Solo está permitido realizar trabajos por encima de la cabeza con medidas de seguridad adicionales. Al realizar trabajos por encima de la cabeza, nadie debe estar debajo de la sierra.
- Consulte a su asesor de ventas de **Hilti** antes de realizar el trabajo.
- Hasta un diámetro de la hoja de sierra máximo de 650 mm, la sierra también puede utilizarse con el accesorio correspondiente para realizar cortes en seco de mampostería y hormigón armado ligero.

3.3 Posibles usos indebidos

- No utilice hojas de sierra con un diámetro de más de 1200 mm.
- Trabaje en el rango de velocidad correcto.
- No use la sierra para cortar materiales cuyo mecanizado pueda generar polvo o vapores inflamables o nocivos para la salud.
- Trabaje solo con raíles guía unidos mediante los conectores de raíles previstos para ello.

3.4 Suministro DST 10-CA

Encontrará otros productos del sistema autorizados para su producto en su **Hilti Store** o en Internet, en: www.hilti.group

Canti- dad	Denominación	Canti- dad	Denominación
1×	Cabezal de la sierra	1×	Manual de instrucciones del cabezal de la sierra
1×	Control a distancia	1×	Manual de instrucciones del control a distancia
1×	Juego de herramientas	1×	Carro de transporte
1×	Cono doble	1×	Caja de transporte



Canti- dad	Denominación	Canti- dad	Denominación
4×	Patas del raíl	1×	Protección de la hoja DS-BG80 (hasta Ø 900 mm/34 in)
3×	Perno excéntrico	1×	Brida de corte a ras
1×	Brida estándar		

3.5 Accesorios

Accesorios para el sistema de raíles

Número de artí- culo	Abreviatura	Descripción
284808	Carril guía DS-R100-L	Longitud de la guía del cabezal de la sierra 100 cm
284809	Carril guía DS-R200-L	Longitud de la guía del cabezal de la sierra 200 cm
284810	Carril guía DS-R230-L	Longitud de la guía del cabezal de la sierra 230 cm
371703	Tope final DS-ES-L	Tope de seguridad para el cabezal de la sierra
207137	DS-CP-ML Tope del carril	Fijación de los raíles
284814	Pata del raíl DS-RF-L	Fijación de los raíles
284816	Pata del raíl DS-RFP-L	Fijación de los raíles para cortes en ángulo o escalonados

Accesorios para la protección de la hoja durante el corte normal

Número de artí- culo	Abreviatura	Descripción
238000	Protección de la hoja de sierra DS-BG65	Cubierta protectora de la hoja de sierra hasta Ø ≤ 650 mm
2051935	Protección de la hoja de sierra pequeña DST-BG80	Cubierta protectora de la hoja de sierra hasta Ø 600 mm ... 800 mm
238002	Pieza central DS-BG80	Cubierta protectora de la hoja de sierra hasta Ø 600 mm ... 900 mm
238003	Pieza lateral DS-BG80, juego	Cubierta protectora de la hoja de sierra hasta Ø 600 mm ... 900 mm



Accesorios para la protección de la hoja durante el corte a ras

Número de artículo	Abreviatura	Descripción
2135201	Pieza central DS-BGFT80	Cubierta protectora de la hoja de sierra para cortes a ras, Ø 600 mm ... 900 mm
2135202	Pieza lateral DS-BGFT80, juego	Cubierta protectora de la hoja de sierra para cortes a ras, Ø 600 mm ... 900 mm
2135203	Pieza central DS-BGFT120	Cubierta protectora para corte a ras 1.000 mm ... 1.200 mm
2135204	Pieza lateral DS-BGFT120, juego	Cubierta protectora para corte a ras 1.000 mm ... 1.200 mm

Accesorios para bridas

Número de artículo	Abreviatura	Descripción
2330128	Brida interior DST-CF 60 kt-45	Brida interior para cortes normales
2017811	Brida de sujeción DST-CF 60 6kt	Brida exterior para brida interior DST-CF 60 kt-45 y brida de corte en seco
221343	Tornillo hexagonal M12 × 25	Tope de profundidad para brida de sujeción DST-CF 60 6kt
2328063	Brida interior DST-FCF 60-110	Brida de corte a ras
2349028	Tornillo hexagonal M12×25 10.9 (juego de 6 unidades)	Tornillo de apriete (brida interior corte normal)

Accesorios para cortes en seco

Número de artículo	Abreviatura	Descripción
2328064	DST-CF 60 6kt -45	Brida de corte en seco
2330152	DS BG65 dry	Protector de la hoja de sierra (corte en seco)
2330153	Protector de aspiración de polvo (set) 1.1-2.0	Set de corte en seco

4 Datos técnicos

4.1 Cabezal de la sierra



Datos nominales garantizados a una temperatura ambiente de máx. 18 °C y en un lugar de utilización situado a máx. 2000 m s. n. m.



Peso según EPTA-Procedure 01	33,7 kg
Velocidad de medición	138 rpm ... 1.109 rpm
Frecuencia de red	50 Hz ... 60 Hz
Conexión de red	3~ + PE
Fusible de red	16 A
Potencia necesaria del generador	≥ 20 kVA
Corriente de fuga	≤ 10 mA
Temperatura de almacenamiento	-25 °C ... 63 °C
Temperatura del agua refrigerante	4 °C ... 25 °C
Clase de protección según IEC 60529	IP 65

4.2 Hoja de sierra

Diámetro permitido de la hoja de sierra	600 mm ... 1.200 mm
Diámetro máximo de la hoja inicial	800 mm
Profundidad de corte máxima	530 mm
Taladro de alojamiento	60 mm
Grosor máximo de la cuchilla base	5 mm

4.3 Carro de transporte

Dimensiones (Largo × ancho × alto)	1.100 mm × 690 mm × 1.180 mm
---	------------------------------

4.4 Información sobre la emisión de ruidos según EN 15027

Los valores de vibración y de presión acústica indicados en estas instrucciones han sido medidos conforme a los procedimientos de medición homologados y pueden utilizarse para la comparación de diferentes herramientas eléctricas.

Durante el funcionamiento, las emisiones de ruido pueden diferir en hasta 10 dB(A) de los valores de medición indicados, en función del tipo de hoja de sierra de diamante empleado y de las condiciones de servicio. Adapte la protección para los oídos y las demás medidas de protección acústica a las condiciones de servicio específicas.



Con las hojas de sierra de ruido reducido el nivel de intensidad acústica se puede reducir en aprox. 10 dB (A).

	DST 10-CA
Nivel de potencia acústica (L_{WA})	114,5 dB(A)
Nivel de intensidad acústica (L_{pA})	96,9 dB(A)
Incertidumbre del nivel acústico (K_{pA}) (EN 15027)	3 dB(A)

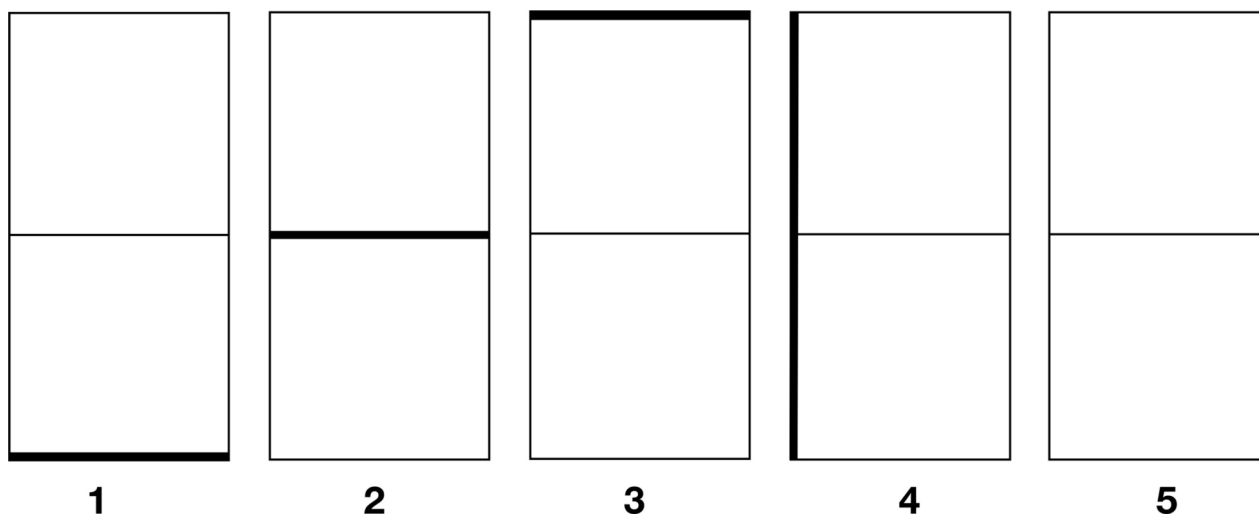


5 Proyección

5.1 Secuencia de corte

- Realice cortes parciales para adecuar el peso máximo del bloque de hormigón a las circunstancias correspondientes (p. ej., carga máxima permitida del suelo, capacidad de carga de los dispositivos de elevación o dimensiones de la puerta).

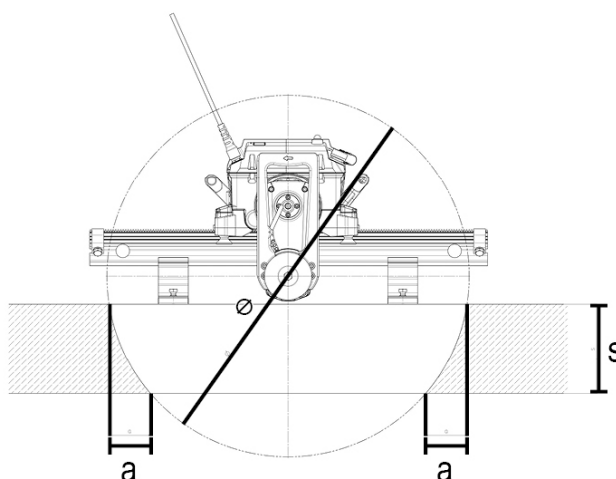
i Mediante una colocación inteligente de las patas del raíl se puede conseguir una secuencia racional de corte con la sierra.



La figura muestra un ejemplo de secuencia de corte de una sección de puerta con cortes parciales

- Fije los componentes que se vayan a cortar para que no se muevan. La presencia de componentes móviles podría hacer que la hoja de sierra se atasque y provocar lesiones.

5.2 Corte solapado o distancia restante



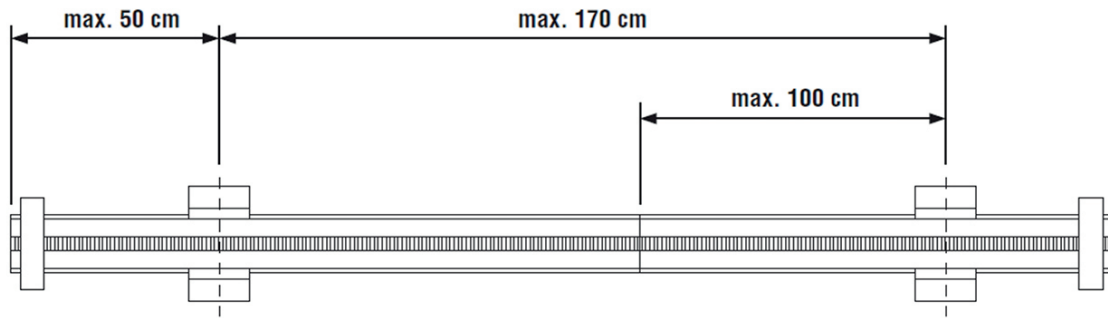
a [mm]						
s	con diámetro de la hoja de sierra (ø)					
	660 mm	710 mm	810 mm	910 mm	1.010 mm	1.210 mm
120 mm	53 mm	48 mm	41 mm	36 mm	32 mm	27 mm
130 mm	60 mm	55 mm	47 mm	41 mm	36 mm	30 mm
140 mm	68 mm	62 mm	53 mm	46 mm	41 mm	34 mm



a [mm]						
150 mm	77 mm	69 mm	59 mm	51 mm	46 mm	37 mm
160 mm	86 mm	78 mm	66 mm	57 mm	51 mm	41 mm
170 mm	96 mm	86 mm	73 mm	63 mm	56 mm	46 mm
180 mm	107 mm	96 mm	80 mm	69 mm	61 mm	50 mm
190 mm	119 mm	106 mm	88 mm	76 mm	67 mm	55 mm
200 mm	133 mm	118 mm	97 mm	83 mm	73 mm	60 mm
210 mm	148 mm	130 mm	106 mm	91 mm	80 mm	65 mm
220 mm	165 mm	143 mm	116 mm	99 mm	87 mm	70 mm
230 mm	185 mm	158 mm	127 mm	107 mm	94 mm	76 mm
240 mm	209 mm	175 mm	138 mm	117 mm	101 mm	81 mm
250 mm	242 mm	194 mm	151 mm	126 mm	109 mm	87 mm
260 mm	322 mm	217 mm	164 mm	136 mm	118 mm	94 mm
270 mm		246 mm	179 mm	147 mm	127 mm	101 mm
280 mm		289 mm	195 mm	159 mm	136 mm	107 mm
290 mm			213 mm	171 mm	146 mm	115 mm
300 mm			234 mm	185 mm	156 mm	122 mm
310 mm			259 mm	199 mm	168 mm	130 mm
320 mm			290 mm	215 mm	179 mm	138 mm
330 mm			335 mm	233 mm	192 mm	147 mm
340 mm				252 mm	205 mm	156 mm
350 mm				275 mm	220 mm	165 mm
360 mm				301 mm	235 mm	175 mm
370 mm				334 mm	252 mm	186 mm
380 mm				382 mm	271 mm	197 mm
390 mm					292 mm	208 mm
400 mm					315 mm	220 mm
410 mm					343 mm	233 mm
420 mm					378 mm	246 mm
430 mm					429 mm	260 mm
440 mm						275 mm
450 mm						292 mm
460 mm						309 mm
470 mm						328 mm
480 mm						349 mm
490 mm						372 mm
500 mm						398 mm
510 mm						429 mm
520 mm						467 mm
530 mm						523 mm



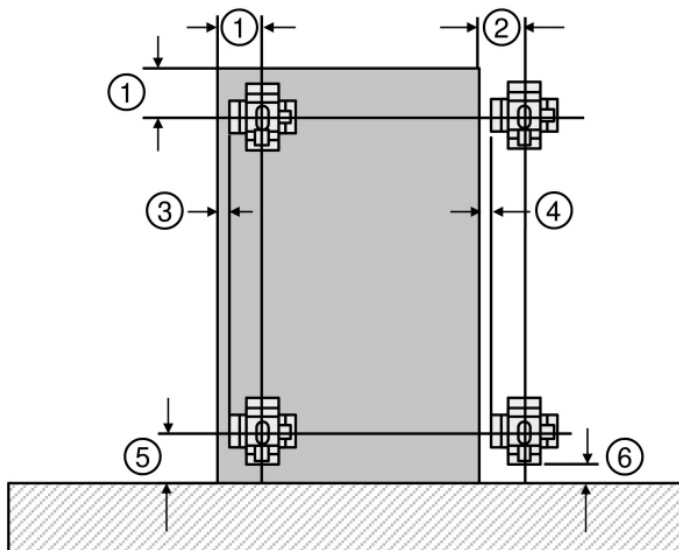
5.3 Distancias de las patas del raíl



- a Distancia máx. entre 2 patas de raíl = 66,9 in (170 cm)
- b Saliente máx. del raíl = 19,7 in (50 cm)
- c Distancia máx. de la unión del raíl a la pata del raíl = 39,4 in (100 cm)

► Consulte en la figura indicada las distancias máximas permitidas de las patas del raíl.

5.4 Ubicación de los orificios de fijación



- ① Distancia de los tacos en la pata del raíl interior = 9,3 pulgadas (235 mm)
- ② Distancia de los tacos en la pata del raíl exterior = 9,1 pulgadas (230 mm)
- ③ Distancia de las patas del raíl en la pata del raíl interior = 5,7 pulgadas (144 mm)
- ④ Distancia de las patas del raíl en la pata del raíl exterior = 5,5 pulgadas (139 mm)
- ⑤ Distancia de los tacos en el corte a ras = 9,3 pulgadas (235 mm)
- ⑥ Distancia de las patas del raíl con corte a ras >5,7 pulgadas (144 mm)

► Determine la ubicación de los orificios de fijación de las patas del raíl de acuerdo con la figura mostrada arriba.



5.5 Alimentación de tensión

ADVERTENCIA

Riesgo de descarga eléctrica. La ausencia de conductores de puesta a tierra e interruptores de corriente de defecto puede causar lesiones y quemaduras graves.

- ▶ Compruebe que la alimentación eléctrica de la obra, ya sea de la red o del generador, dispone de conductores de puesta a tierra e interruptores de corriente de defecto y de que estos están conectados.
- ▶ No ponga en marcha ningún producto si no se cumplen estas medidas de seguridad.

Protección

Asegúrese de que el cable de alimentación de la obra (3 × 480 V) esté protegido como se indica a continuación:

Datos técnicos	
Fusible de red	16 A
Interruptor de corriente de defecto (GFCI)	Tipo A, 30 mA

Esquema de conexiones 3 ~ + N + PE

	X	Fase 1
	Y	Fase 2
	Z	Fase 3
	G	Conductor de toma a tierra

5.6 Utilización de alargadores

ADVERTENCIA

Peligro por los cables dañados. Si se daña el cable de red o el alargador durante el trabajo, evitar tocar el cable. Extraer el enchufe de red de la toma de corriente.

- ▶ Compruebe con regularidad el cable de conexión de la herramienta y, en caso de que presentara daños, encargue su sustitución a un profesional experto en la materia.
- ▶ Utilice solo el alargador autorizado con sección de cable suficiente para el campo de aplicación. De lo contrario, puede generarse una pérdida de potencia de la herramienta y un sobrecalentamiento del cable.

Secciones mínimas recomendadas y longitudes máximas del cable

Cable	AWG 16	AWG 14	AWG 12	AWG 10
Sección de cable	1,3 mm ²	2,1 mm ²	3.3 mm ²	5.3 mm ²
Sección de cable	2,58 kcmil	4.11 kcmil	6.53 kcmil	10.4 kcmil
Longitud del cable	≤40 m	>40 ... ≤70 m	>70 ... ≤110 m	>110 ... ≤180 m
Longitud del cable	≤130 ft	>130 ... ≤230 ft	>230 ... ≤360 ft	>360 ... ≤590 ft

Los datos son válidos para temperaturas ambientales inferiores a 30 °C (86 °F).

- ▶ Asegúrese de que, durante el funcionamiento de la sierra, el alargador no esté enrollado en un rollo de cable.



- ▶ Compruebe regularmente que el alargador no haya sufrido daños.

5.7 Conexión de agua refrigerante

En caso de que el agua tenga una temperatura de 77 °F (25 °C), para refrigerar el cabezal se requieren aprox. 0,5 gal_{US}/min (2 l/min).

Con una capacidad de enfriado insuficiente, se reduce la potencia de la sierra para muros. Si esto no basta, se activa la desconexión de protección de la sierra para muros.

- ▶ Utilice solo agua refrigerante limpia.
- ▶ No utilice agua salada ni marina.
- ▶ Si la presión del agua de alimentación es baja debe montarse una válvula antirretorno en la toma de agua para impedir que el agua sucia vuelva a la alimentación de agua.
- ▶ Si la presión de los conductos es superior a 90 psi (6 bar) utilice una válvula manorreductora.


6 Montaje del sistema de sierra

6.1 Colocación de elementos de fijación para las patas de los raíles

ADVERTENCIA

Peligro por una fijación insuficiente Que la fijación del sistema de sierra tenga unas dimensiones correctas y acorde con la superficie de trabajo es un requisito básico para realizar una labor eficiente y segura.

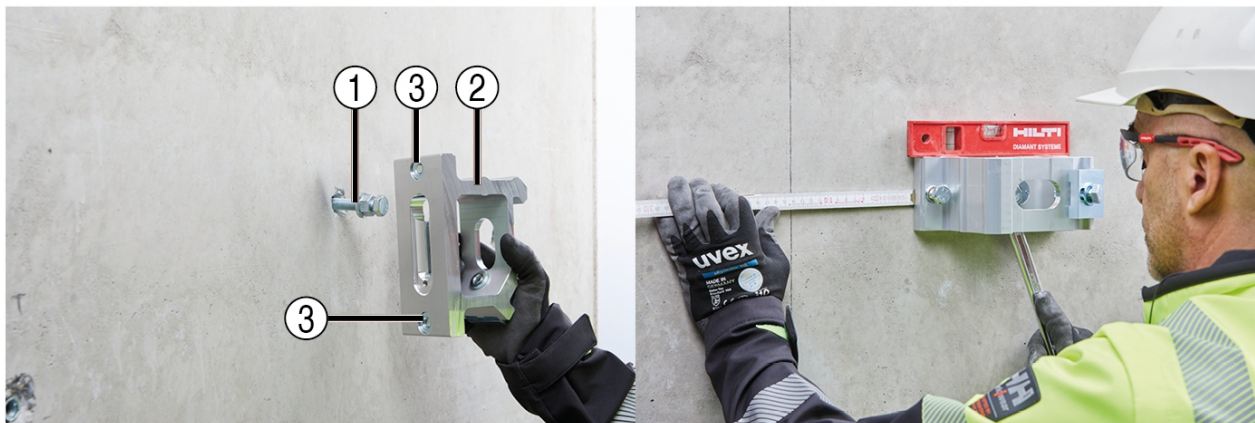
- ▶ Utilice el elemento de fijación adecuado para la superficie de trabajo en cuestión y tenga en cuenta las instrucciones de montaje del fabricante del elemento de fijación.
- ▶ Para la fijación sobre hormigón no fisurado emplee el taco compacto **HKD-D M12** o un elemento de fijación similar con una fuerza de tracción transferible mínima de 8,5 kN. Tenga en cuenta que el taco compacto **HKD-D M12** no es adecuado para utilizarlo en mampostería, piedra artificial o natural y similares.
- ▶ Si tiene dudas sobre cómo realizar una fijación segura, consulte al Servicio Técnico de **Hilti**.

 La siguiente descripción es válida para el uso del taco compacto **HKD-D M12**. En caso de que utilice otros elementos de fijación deberá alinearlos después según las indicaciones del fabricante.

1. Marque la posición de los orificios para los tacos. Tenga en cuenta las indicaciones para colocar los orificios de fijación que se recogen en el apartado «Proyección». → página 22
2. Realice los orificios para los tacos.
3. Retire el polvo generado de los orificios de los tacos.
4. Inserte el taco y expándalo con el útil de colocación.
5. A continuación, apriete a mano los tornillos de fijación con tuerca con resalto hasta el fondo y después aflójelos una vuelta.



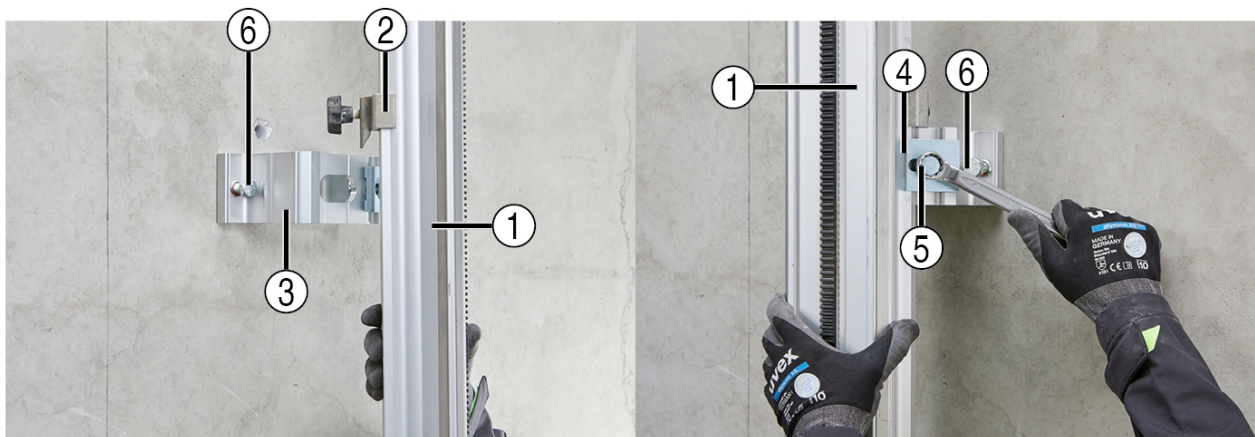
6.2 Fijación de las patas del raíl



- | | |
|---|----------------------|
| ① Tornillo de fijación con tuerca con resalto | ② Pata del raíl |
| | ③ Tornillo nivelador |

1. Gire los dos tornillos de nivelación en sentido contrario hasta que dejen de sobresalir.
2. Coloque la pata del raíl sobre el tornillo de fijación.
3. Alinee la pata del raíl en ángulo recto respecto del corte y apriete un poco la tuerca con resalto.

6.3 Montaje del raíl sobre las patas para corte normal



- | | |
|-------------------|---------------------------------|
| ① Raíl | ④ Placa de sujeción del raíl |
| ② Tope del carril | ⑤ Tornillo de sujeción del raíl |
| ③ Pata del raíl | ⑥ Tornillo nivelador |

1. Monte el tope en el raíl.

i Los topes del raíl solo deben utilizarse con las patas de raíl para corte normal.

2. Enganche el raíl con los topes en las patas y deslice las placas de sujeción sobre los bordes del raíl.
3. Ajuste las patas del raíl en ángulo recto y coloque el tornillo de apriete para fijar el raíl.
4. Ajuste la distancia de corte exacta y apriete los tornillos de fijación de las patas del raíl.
5. Elimine las diferencias de nivel con los tornillos de nivelación.



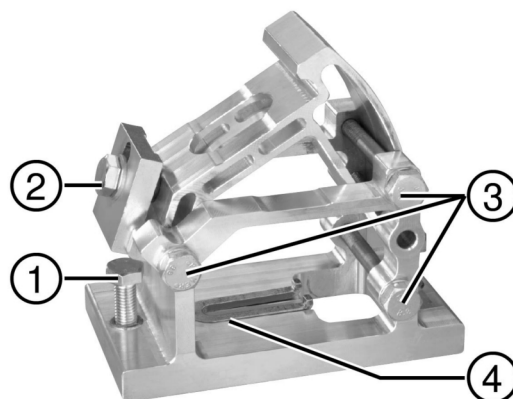
6. Monte los topes finales en los extremos del raíl.

6.4 Colocación del raíl sobre las patas para corte diagonal y ajuste del ángulo de corte

1. Afloje el tornillo de apriete de la brida de sujeción en todas las patas del raíl.
2. Afloje el tornillo de apriete inferior para la colocación en diagonal.

i Para el ajuste de un ángulo de corte de 45°, el tornillo inferior debe retirarse por completo de la pata del raíl. Vuelva a colocar el tornillo una vez que haya ajustado la pata del raíl a 45°.

3. Afloje el tornillo de apriete superior para la colocación en diagonal.



- ① Tornillo nivelador
- ② Brida de sujeción con tornillo de apriete
- ③ Tornillo de sujeción para la posición inclinada
- ④ Ranura para tornillo de fijación



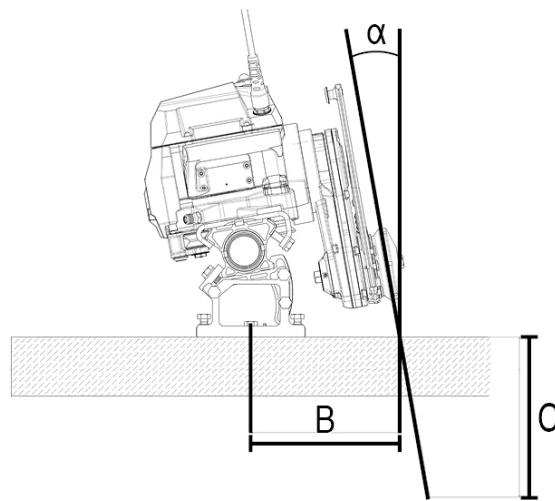
4. Coloque el raíl sobre las patas del mismo.
5. Deslice la brida de sujeción sobre los bordes del raíl y fije el tornillo de apriete de la brida.
6. Coloque el raíl en el ángulo de corte deseado.
7. Vuelva a apretar los tornillos de apriete para la colocación en diagonal.
8. Ajuste la distancia de corte exacta y apriete los tornillos de fijación de las patas del raíl.

Dimensiones de ajuste para cortes diagonales → página 27

9. Elimine las diferencias de nivel con los tornillos de nivelación.
10. Monte los topes finales en los extremos del raíl.



Dimensiones de ajuste para cortes diagonales

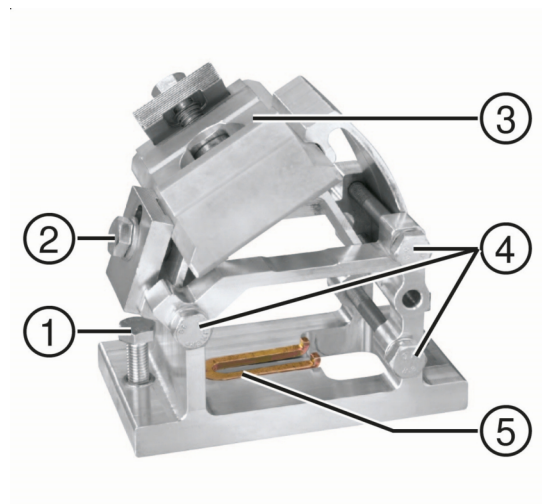


α	B	C					
		con diámetro de la hoja de sierra					
		660 mm	710 mm	810 mm	910 mm	1.010 mm	1.210 mm
0°	232 mm	258 mm	283 mm	333 mm	383 mm	433 mm	533 mm
5°	239 mm	231 mm	256 mm	306 mm	356 mm	406 mm	505 mm
10°	249 mm	202 mm	227 mm	276 mm	325 mm	374 mm	473 mm
15°	262 mm	171 mm	195 mm	243 mm	292 mm	340 mm	437 mm
20°	278 mm	138 mm	161 mm	208 mm	255 mm	302 mm	396 mm
25°	297 mm	103 mm	126 mm	171 mm	216 mm	262 mm	352 mm
30°	320 mm		89 mm	132 mm	175 mm	219 mm	305 mm
35°	349 mm			91 mm	132 mm	173 mm	255 mm
40°	384 mm				88 mm	126 mm	203 mm

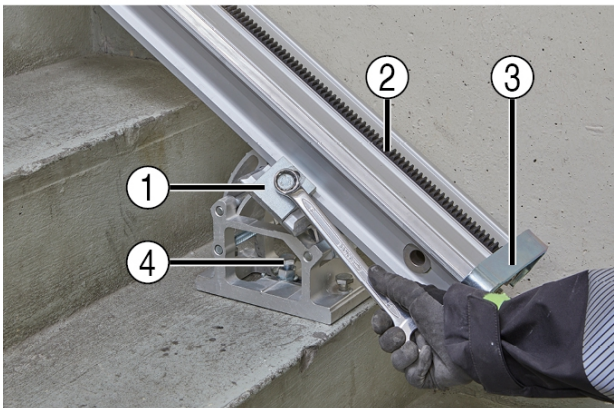


6.5 Montaje del raíl en las patas para cortes escalonados

1. Monte las patas del raíl para cortes escalonados en los niveles escalonados.
2. Fije el inserto de fijación para cortes escalonados en la pata del raíl.
3. Suelte los tornillos de apriete para la colocación en diagonal.



- ① Tornillo nivelador
- ② Brida de sujeción con tornillo de apriete
- ③ Inserto de fijación para cortes escalonados
- ④ Tornillo de sujeción para la posición inclinada
- ⑤ Ranura para tornillo de fijación



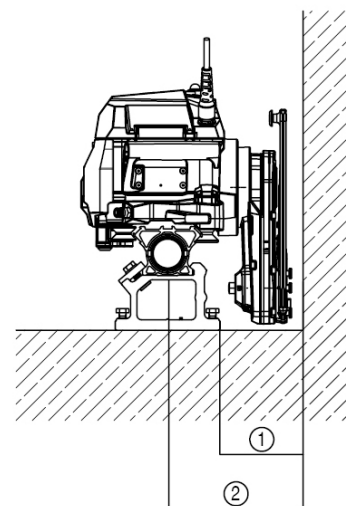
- ① Inserto de fijación para cortes escalonados
- ② Raíl
- ③ Tope final
- ④ Tornillo de fijación para pata del raíl

4. Monte el raíl en el inserto de fijación para cortes escalonados.
5. Apriete los tornillos de apriete para la colocación en diagonal.
6. Ajuste la distancia de corte exacta y apriete los tornillos de fijación de las patas del raíl.
7. Elimine las diferencias de nivel con los tornillos de nivelación.
8. Monte los tope finales en los extremos del raíl.



6.6 Montaje de raíl y cabezal de la sierra para corte a ras

- ▶ Al realizar el montaje, asegúrese de que la hoja de sierra no esté apoyada sobre la superficie de trabajo, pues las pérdidas por fricción podrían reducir la potencia de la sierra.
- ▶ Asimismo, deje aprox. 5 mm de distancia entre la hoja de sierra y la superficie de trabajo, o utilice los tornillos de nivelación para posicionar la sierra con cierta inclinación en la pata del raíl.



- ① 144 mm + aprox. 5 mm
- ② 235 mm + aprox. 5 mm

6.7 Prolongación de los raíles

Como prolongación de los raíles utilice únicamente los accesorios previstos para ello.



- ① Raíl
- ② Conexión cónica
- ③ Perno excéntrico
- ④ Llave cuadrada exterior 1/2"
- ⑤ Casquillo cónico

1. Limpie el cono y el casquillo del cono y, a continuación, lubríquelos.
2. Introduzca el cono en el raíl y fije el perno excéntrico apretándolo en el sentido de las agujas del reloj con la llave cuadrada de 1/2".

i Para desmontar la prolongación del raíl, suelte el perno excéntrico en sentido contrario a las agujas del reloj y tire hacia fuera del cono.



7 Preparación del sistema de sierra

7.1 Montaje del cabezal de la sierra

PRECAUCIÓN

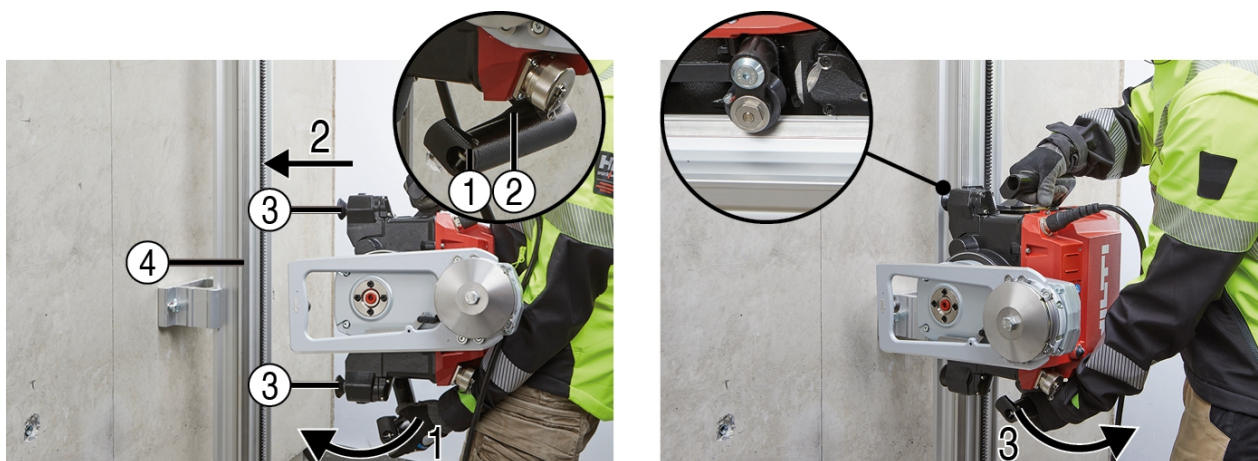
Riesgo de lesiones. Arranque involuntario del producto.

- ▶ Extraiga el enchufe de red antes de realizar ajustes en la herramienta o de cambiar accesorios.

ADVERTENCIA

Peligro para las personas y el material Peligro por la caída de la sierra.

- ▶ Antes de soltar el cabezal de la sierra, asegúrese de que los rodillos de guía estén en la posición prevista con respecto al raíl y de que la palanca de cierre esté encajada por completo.
- ▶ Antes de soltar el bloqueo del cabezal de la sierra, cerciórese de que puede sujetarlo de forma segura.



- ① Palanca de apriete con tecla de desbloqueo integrada
- ② Tecla de desbloqueo

- ③ Rodillo de guía
- ④ Superficie de guía

1. Pulse la tecla de desbloqueo **(2)** e inserte la palanca de apriete **(1)** en la posición de encaje inferior (abierto).



Si no es posible encajar la palanca de bloqueo ni en posición abierta ni en posición cerrada, interrumpa el montaje.

2. Eleve el cabezal de la sierra cogiéndolo por las empuñaduras y colóquelo sobre el raíl fijado.
 - ▶ Tenga en cuenta la posición correcta de los rodillos de guía: La superficie de guía **(4)** del raíl se encuentra en el centro de los rodillos de guía.



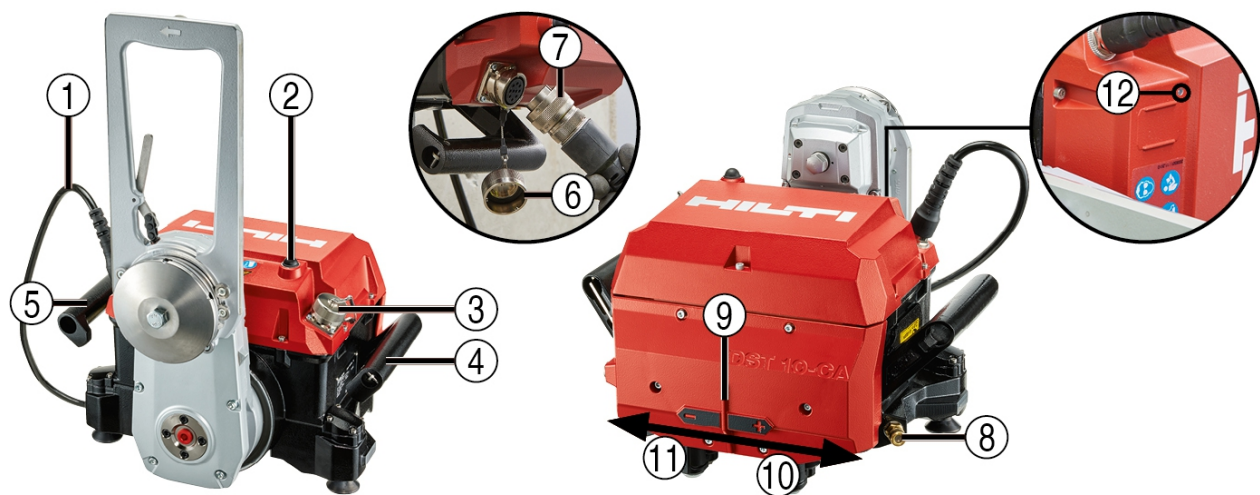
3. Pulse la tecla de desbloqueo **(2)** y tire de la palanca de apriete **(1)** por completo hasta la posición de encaje superior (cerrada).
 - ▶ Si no es posible bloquear la palanca sin problemas, interrumpa el montaje del cabezal de la sierra y vuelva a retirarlo del raíl.

i En los montajes horizontales y con la hoja de la sierra situada por debajo de los raíles, el cabezal de la sierra debe elevarse con la mano para bloquearlo. No ponga el producto en funcionamiento hasta que se pueda bloquear sin problemas.

4. Antes de soltar: Compruebe la posición correcta de los rodillos de guía y que la palanca de cierre esté encajada por completo.

i Mueva adelante y atrás la palanca de apriete para comprobar que se ha bloqueado correctamente.

7.2 Conexión de la sierra a la alimentación de tensión y al suministro de agua



- | | |
|--|---|
| ① Cable de red | ⑨ Marca de ubicación
(CUT ASSIST) |
| ② Antena | ⑩ Distancia al final del corte en dirección positiva
(CUT ASSIST) |
| ③ Conexión para cable del control a distancia | ⑪ Distancia al final del corte en dirección negativa
(CUT ASSIST) |
| ④ Empuñadura con función integrada de desbloqueo | ⑫ Indicador LED de funcionamiento (verde) |
| ⑤ Asa de agarre (fijada) | |
| ⑥ Tapa protectora para el conector | |
| ⑦ Casquillo de seguridad | |
| ⑧ Conexión para tubería de agua fría | |

⚠ PRECAUCIÓN

Peligro de accidente. Los cables y las mangueras que no estén bien tendidos pueden provocar daños materiales o en la herramienta.

- ▶ Coloque los cables y las mangueras de tal modo que el desplazamiento del cabezal de la sierra se pueda realizar sin tener que tirar de ellos.
- ▶ Asegúrese de que las conexiones de los cables no estén en contacto con agua.
- ▶ Coloque los cables y las mangueras de tal modo que no puedan quedar atascados ni entrar en contacto con la hoja de sierra en movimiento.

1. Conecte el cable de red a la alimentación de tensión.

- ▶ El indicador de estado de funcionamiento situado en el cabezal está encendido.



2. Si se cumple la siguiente condición, siga este paso adicional:

Condiciones: No se debe trabajar con sistemas de radio.

- ▶ Retire las tapas protectoras de la toma de corriente para el cable del control a distancia y del enchufe del cable del control a distancia.
- ▶ Alinee el enchufe e introdúzcalo con cuidado en el casquillo hasta el tope.
- ▶ Compruebe si el enchufe encaja en el control a distancia por radio.
- ▶ Cierre las tapas protectoras.

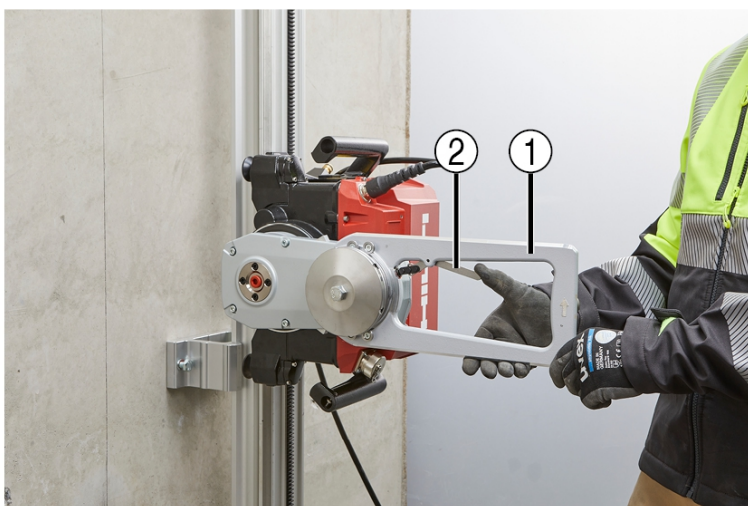
3. Encienda el control a distancia.



Se pueden consultar más detalles en el manual de instrucciones del control a distancia **DST WRC-CA**

4. Conecte el conducto de agua refrigerante (conexión en el cabezal de la sierra: sistema **Gardena**).

7.3 Ajuste del soporte de la protección de la hoja



① Soporte de la protección de la hoja ② Palanca, cierre sin herramientas

1. Sitúe el soporte de la protección de la hoja en la posición deseada (45°, 90° o 135°).
2. Apriete ligeramente la palanca del cierre sin herramientas.
3. Mantenga apretada la palanca y gire el soporte de la protección de la hoja hasta que quede encajado.
4. Cierre la palanca sobre el punto de presión.
 - ▶ El soporte de la protección de la hoja se encuentra fijado en la posición determinada.



Para desbloquear el soporte de la protección de la hoja se debe mover la palanca en la dirección contraria.

7.4 Montaje de la brida interior y las hojas de sierra

ADVERTENCIA

Riesgo de lesiones Si se utilizan piezas dañadas o piezas que no funcionan tal y como se describe, existe un peligro extremo de que se produzcan accidentes.

- ▶ No utilice piezas que presenten daños o un funcionamiento anómalo.
- ▶ Si constata daños, detenga de inmediato el trabajo y sustituya las piezas defectuosas.



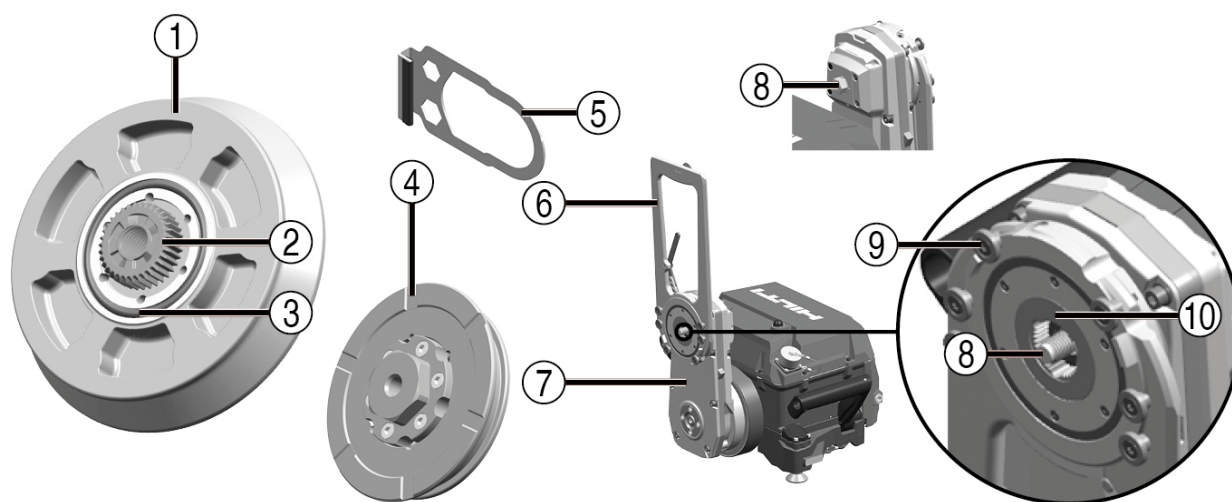
Antes de comenzar el montaje:

- ▶ Compruebe que las superficies de contacto no presentan suciedad ni daños. La suciedad adherida y los daños provocarán vibraciones de la hoja de sierra. Como consecuencia, se puede aflojar la fijación.
- ▶ Compruebe que las superficies de contacto de la hoja de sierra no presentan daños, suciedad ni restos de lubricantes. Debido a la suciedad y lubricantes adheridos, la hoja de sierra puede resbalar en el alojamiento, aunque el tornillo de apriete se hubiera fijado con el par de giro correcto. Ello podría provocar daños en la brida y la hoja de sierra.
- ▶ Compruebe todas las roscas internas y externas (tuerca de brida, tirante, tornillo de apriete, husillo del brazo de sierra) y dentados, así como el estado de los pernos-guía con collar. Comience el montaje solo si las roscas, los dentados y los pernos de guía no presentan ningún daño.
- ▶ Limpie y engrase la rosca del tornillo de apriete con cuidado de que la grasa no llegue a las superficies de sujeción.
- ▶ Compruebe que la junta tórica de la brida interior no presenta desgaste o daños.
- ▶ Antes de la puesta en servicio, compruebe que la hoja de sierra no presente daños (p. ej., grietas, desgaste en la zona de la brida o decoloraciones azules causadas por sobrecalentamientos). Monte la hoja de sierra con el sentido de giro indicado.

7.4.1 Montaje de la brida interior (corte normal)

Para apretar el tirante, utilice exclusivamente las herramientas descritas en las instrucciones. No utilice en ningún caso atornilladoras de impacto u otras herramientas eléctricas similares para apretar el tirante.

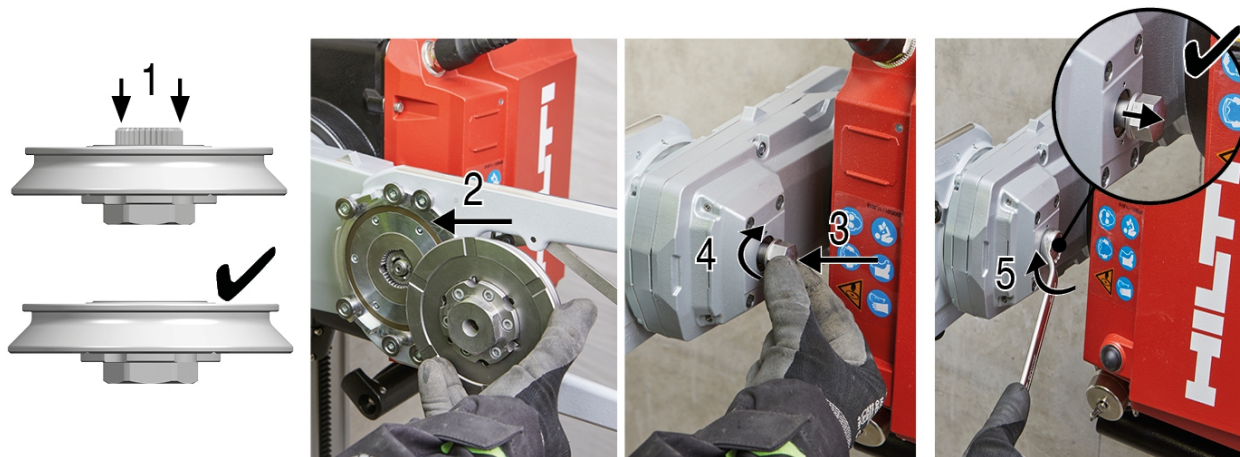
i Puede dejar montada la brida interior para cortes normales hasta que realice un corte a ras o en seco. No es necesario desmontar la brida interior para el transporte. La herramienta de soporte para hojas de corte a ras puede utilizarse para apretar el tirante.



- | | |
|--|---------------------------------------|
| ① Brida interior | ⑥ Soporte de la protección de la hoja |
| ② Tuerca de brida | ⑦ Brazo de la sierra |
| ③ Junta tórica | ⑧ Tirante |
| ④ Ranura para el agua refrigerante | ⑨ Perno-guía con collar |
| ⑤ Herramienta de soporte para hojas de corte a ras | ⑩ Husillo del brazo de sierra |

1. Gire hacia arriba el soporte del protector de la hoja.





2. Presione por completo la tuerca de brida en la brida interior **(1)**.

i La parte interna de la brida debe formar una superficie plana. Monte la brida solo si es posible hundir por completo la tuerca de brida. En un montaje con la tuerca de brida sobresaliente, existe peligro de daños en la brida interior y el alojamiento.

3. Coloque la brida interior en los 6 pernos-guía con collar del brazo de la sierra **(2)**.

► El collar de los pernos-guía se encuentra en la ranura de la brida interior.

4. Presione el tirante en el alojamiento **(3)** y enrósquelo a mano **(4)**.

5. Apriete el tirante con la herramienta de soporte para hojas de corte a ras y gire el tirante hasta el tope **(5)** a mano.

► Si no es posible enroscarlo a mano, utilice una llave de boca o poligonal.

i • Al enroscar el tirante, sale la tuerca de brida de la posición de detención en la brida interior y se desliza al alojamiento del husillo del brazo de sierra. Si la tuerca de brida se desliza hasta el alojamiento del husillo del brazo de sierra, el tirante se moverá más fácilmente y, en caso dado, saltará por efecto de la tensión de resorte de nuevo a la posición de salida.

Para el montaje correcto de la brida interior se requieren como mínimo 6 vueltas.

• **¡ATENCIÓN!**

Si después de unas 3 vueltas resulta difícil seguir girando el tirante, esto puede deberse a que los dentados no engranan correctamente y la brida no puede montarse de forma segura.

→ Interrumpa el montaje.

→ Desmonte la brida interior, elimine la causa del fallo y vuelva a montar la brida interior.

6. Apriete el tirante con el par de apriete especificado.

Datos técnicos	
Llave de boca o poligonal (para tirante)	19 mm
Par de apriete	80 Nm

7. Compruebe que la brida interior encaja bien y sin holgura en el husillo del brazo de sierra.

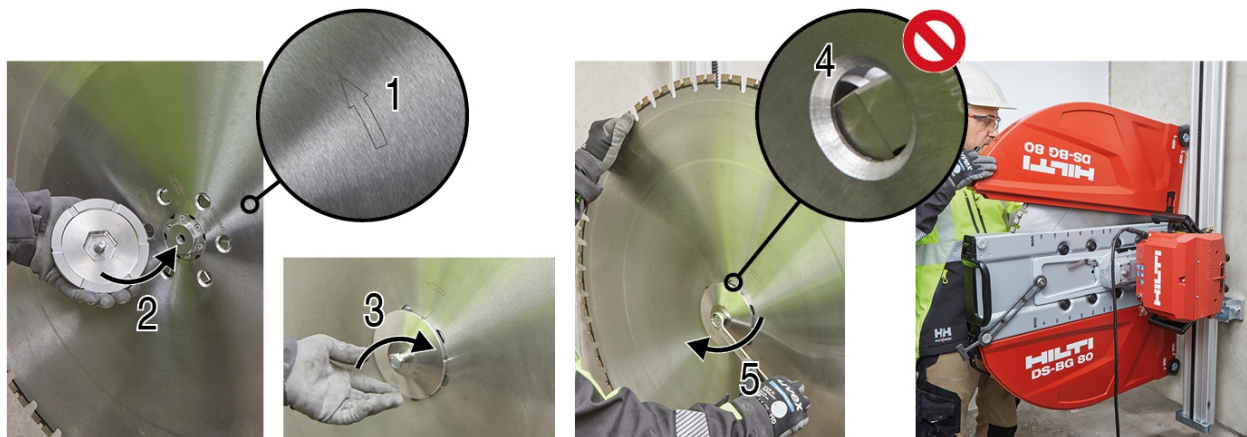
7.4.2 Montaje de la hoja de sierra (corte normal)

Antes de empezar el montaje, desconecte la sierra para muros con el interruptor de conexión y desconexión o accione la **parada de emergencia**.

Extraiga el enchufe de red de la toma de corriente.



i Para la fijación de la hoja de sierra utilice siempre el tornillo de apriete original de Hilti M12×25 10.9.



1. Coloque la hoja de sierra en el centrado de la brida.
 - ▶ La flecha que indica la dirección de giro en la hoja de sierra **(1)** coincide con la del soporte del protector de la hoja.
2. Coloque la brida exterior en el centrado y enrosque el tornillo de apriete **(2)** .
3. Gire la hoja de sierra de modo que las ranuras para el agua refrigerante de la brida interior queden entre los orificios (tornillos de fijación de la brida de corte a ras) en la hoja de sierra.

i En caso de que las ranuras para el agua refrigerante queden abiertas en los orificios no estará garantizada la correcta refrigeración de la hoja de sierra **(4)**.
 Engrase la rosca del tornillo de apriete con la grasa incluida en el suministro para lograr la fuerza de sujeción necesaria para accionar la hoja de sierra. Asegúrese de engrasar únicamente la rosca.

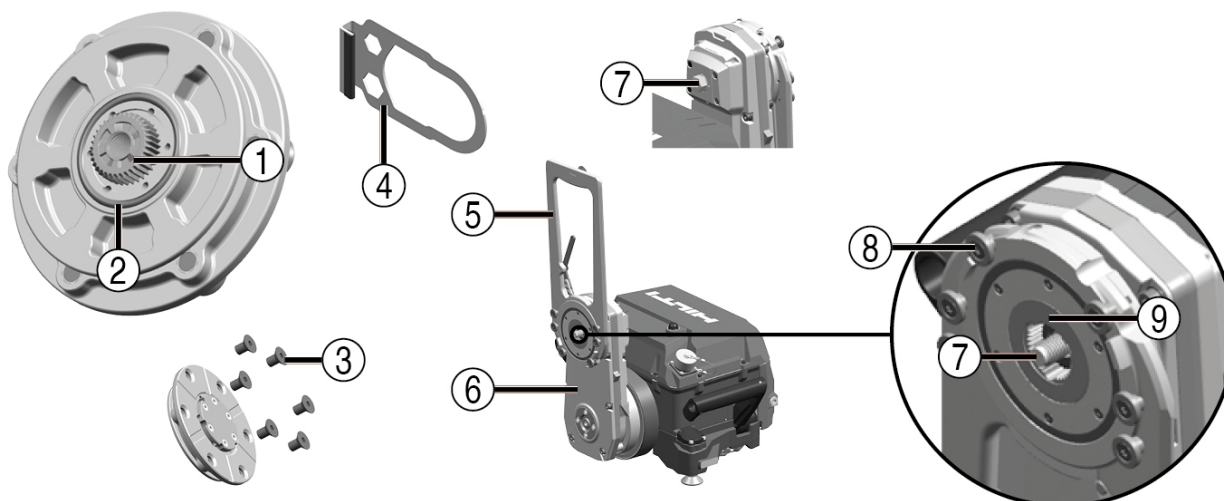
4. Apriete el tornillo de apriete con el par especificado **(5)** .

Datos técnicos	
Llave de boca o poligonal (para tornillo de apriete)	19 mm
Par de apriete (tornillo de apriete M12×25 10.9)	80 Nm

5. Monte la protección de la hoja. → página 38



7.4.3 Montaje de la brida interior (corte a ras)



- | | |
|--|---------------------------------------|
| ① Tuerca de brida | ⑤ Soporte de la protección de la hoja |
| ② Junta tórica | ⑥ Brazo de la sierra |
| ③ Tornillo de cabeza avellanada para fijación de hoja de sierra (6×) | ⑦ Tirante |
| ④ Herramienta de soporte para hojas de corte a ras | ⑧ Perno-guía con collar |
| | ⑨ Husillo del brazo de sierra |

1. En caso necesario, desmonte la brida interior (corte normal). → página 42



2. Presione hasta el fondo la tuerca de brida en la brida interior.

i La parte interna de la brida debe formar una superficie plana. Monte la brida solo si es posible hundir por completo la tuerca de brida. En un montaje con la tuerca de brida sobresaliente, existe peligro de daños en la brida interior y el alojamiento.

3. En caso necesario, desatornille los 6 tornillos de cabeza avellanada de la brida interior **(1)**.

4. Coloque la brida interior (corte a ras) en la hoja de sierra **(2)**.

5. Atornille los 6 tornillos de cabeza avellanada en el lado de la hoja de sierra **(3)**.

6. Apriete los 6 tornillos de cabeza avellanada con el par de apriete especificado **(4)**.

Datos técnicos

Par de apriete (tornillos de cabeza avellanada M10 10.9)	15 Nm
--	-------

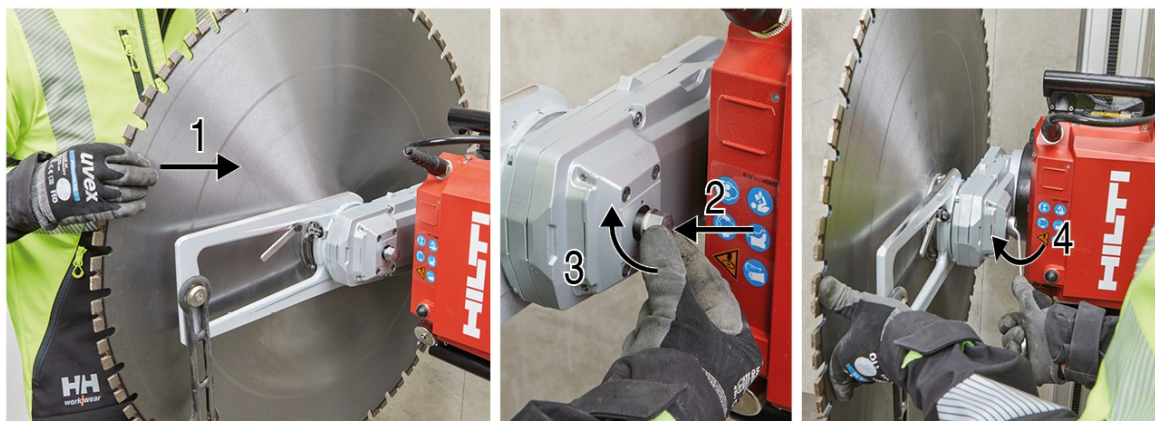
7. Compruebe el correcto montaje de la brida interior.



7.4.4 Montaje de la hoja de sierra (corte a ras)

Antes de empezar el montaje, desconecte la sierra para muros con el interruptor de conexión y desconexión o accione la **parada de emergencia**.

Extraiga el enchufe de red de la toma de corriente.



1. Gire el soporte del protector de la hoja en la dirección desde donde quiere insertar la hoja de sierra con brida interior.

i Gire el soporte del protector de la hoja de forma que la hoja de sierra quede sujeta por los pernos-guía con collar.

2. Introduzca la hoja de sierra con la brida interior montada en el alojamiento de los 6 pernos-guía con collar **(1)**.
3. Presione el tirante del brazo de la sierra en el alojamiento **(2)** y apriete el tirante a mano **(3)**.

i

- Al enroscar el tirante, la tuerca de brida sale de la posición de detención de la brida interior y se desliza hasta el alojamiento del husillo del brazo de sierra. Si la tuerca de brida se desliza hasta el alojamiento del husillo del brazo de sierra, el tirante se moverá más fácilmente y, en caso dado, saltará por efecto de la tensión de resorte de nuevo a la posición de salida. Para el montaje correcto de la brida interior se requieren como mínimo 6 vueltas.

• **¡ATENCIÓN!**

Si después de tan solo unas 3 vueltas resulta difícil seguir girando el tirante, esto puede deberse a que los dentados no engranan correctamente y la brida no puede montarse de forma segura.

- Interrumpa el montaje.
- Desmante la brida interior, elimine la causa del fallo y vuelva a montar la brida interior.

4. Apriete el tirante con el par de apriete especificado **(4)**.

Datos técnicos	
Llave de boca o poligonal (para tirante)	19 mm
Par de apriete	80 Nm

5. Compruebe que la brida interior encaja bien y sin holgura en el husillo del brazo de sierra.



7.5 Montaje de la protección de la hoja



- | | |
|--|---------------------------------------|
| ① Pieza central de la protección de la hoja | ④ Gancho de metal |
| ② Piezas laterales de la protección de la hoja | ⑤ Soporte de la protección de la hoja |
| ③ Estribo de sujeción | ⑥ Rodillos de guía |
| | ⑦ Leva tensora |
| | ⑧ Goma tensora |

⚠ PELIGRO

Riesgo de lesiones Trabajar sin la protección de la hoja incrementa el riesgo de lesiones.

- ▶ Trabaje siempre (salvo en cortes en esquina) con las dos piezas laterales de la protección de la hoja montadas.
- ▶ Para cortes en esquina, retire la pieza lateral únicamente en el momento de realizar el corte en esquina. Tome medidas de seguridad adicionales en la zona.

1. Introduzca la pieza central de la protección de la hoja en el soporte de la misma.
2. Introduzca la pieza lateral de la protección de la hoja con el gancho de metal en la pieza central de la misma.
3. Fije la pieza lateral de la protección de la hoja con el estribo de sujeción.
 - ▶ La pieza central de la protección de la hoja y la pieza lateral forman una unidad que pueden retirarse y colocarse por completo en el soporte de la protección.
4. Fije la unidad completa de protección de la hoja en el soporte con la goma tensora situada en la leva tensora.
 - ▶ La protección de la hoja está lista para funcionar.

i Si por las circunstancias del lugar no se puede utilizar la protección de la hoja, hay que asegurar el entorno de otro modo. Como protección frente a las piezas que hayan podido desprenderse se puede optar por un recubrimiento con tablas de encofrado.



8 Procedimiento de trabajo con la sierra

8.1 Controles antes de comenzar los trabajos de serrado

ADVERTENCIA

Riesgo de lesiones Si se utilizan piezas dañadas o piezas que no funcionan tal y como se describe, existe un peligro extremo de que se produzcan accidentes.

- ▶ No utilice piezas que presenten daños o un funcionamiento anómalo.
- ▶ Si constata daños, detenga de inmediato el trabajo y sustituya las piezas defectuosas.

Antes de iniciar el serrado, asegúrese de que se cumplen las condiciones recogidas a continuación:

- Ha leído el manual de instrucciones del cabezal de la sierra y el resto de productos del sistema que se utilizan y se ha familiarizado con el manejo de la sierra y sus componentes.
- Se han finalizado los trabajos previos en la obra (soportes, recogida de agua, etc.)
- Las zonas de riesgo están aseguradas y no hay nadie en ellas.
- El agua está conectada, la presión se encuentra en el rango permitido y el sistema de conductos es estanco.
- La corriente está conectada y asegurada con toma a tierra y el interruptor de corriente de defecto.
- El control a distancia está conectado a la sierra por radio o mediante el cable de control a distancia y se encuentra a su alcance.
- Las líneas de alimentación de agua y de corriente, así como el cable de control a distancia están tendidos de manera que puedan seguir fácilmente el cuerpo de la sierra sin tocar las piezas móviles.
- Las patas de los raíles y los raíles están bien alineados y montados de forma segura.
- Los topes finales están montados al final de todos los raíles.
- El cabezal de la sierra está bien montado en el raíl, y la palanca de bloqueo está cerrada y completamente encajada. Compruebe que se ha bloqueado correctamente moviendo adelante y atrás la palanca de bloqueo.
- La hoja de sierra está montada en la dirección de giro correcta y la brida interior, así como los tornillos de apriete (para corte normal) o los tornillos de cabeza avellanada (para corte a ras) están apretados con los pares de apriete necesarios.
- La protección de la hoja está completamente montada y asegurada o bien se han establecido otras medidas de seguridad.
- La parada de emergencia del control a distancia funciona y está desbloqueada.
- Se está utilizando el equipo de seguridad personal tal y como se muestra en la herramienta.
- El indicador de estado de funcionamiento situado en el cabezal está encendido.
- Se han llevado a cabo todas las medidas de seguridad.

8.2 Directrices y valores orientativos

Corte previo

El primer corte se denomina «corte previo». Se debe realizar siempre con el brazo de la sierra recogido.

La profundidad de corte depende de la superficie de trabajo (dura, blanda o mampostería).

Datos técnicos	
Profundidad de corte en corte previo	≈ 4 cm



- ▶ Durante el corte previo realice un serrado con potencia reducida para asegurarse de conseguir un corte recto y preciso.

Datos técnicos

Potencia en el corte previo	≈ 60 %
-----------------------------	--------

Cortes sucesivos

El corte sucesivo se puede realizar con plena potencia (100 %) y con el brazo de la sierra extendido o recogido.

La profundidad del corte depende en gran medida de la superficie de trabajo.

Datos técnicos

Profundidad de corte recomendada en cortes sucesivos	5 cm ... 9 cm
--	---------------

⚠ ADVERTENCIA

Riesgo de daños Si el cabezal avanza longitudinalmente con la hoja de sierra sin girar en la línea de corte, la sierra puede resultar dañada si se dirige contra la esquina de corte.

- ▶ Retire siempre la hoja de sierra parada de la línea de corte antes de mover el cabezal.

8.3 Aplicaciones de corte en seco**Indicaciones importantes para la aplicación de corte en seco:**

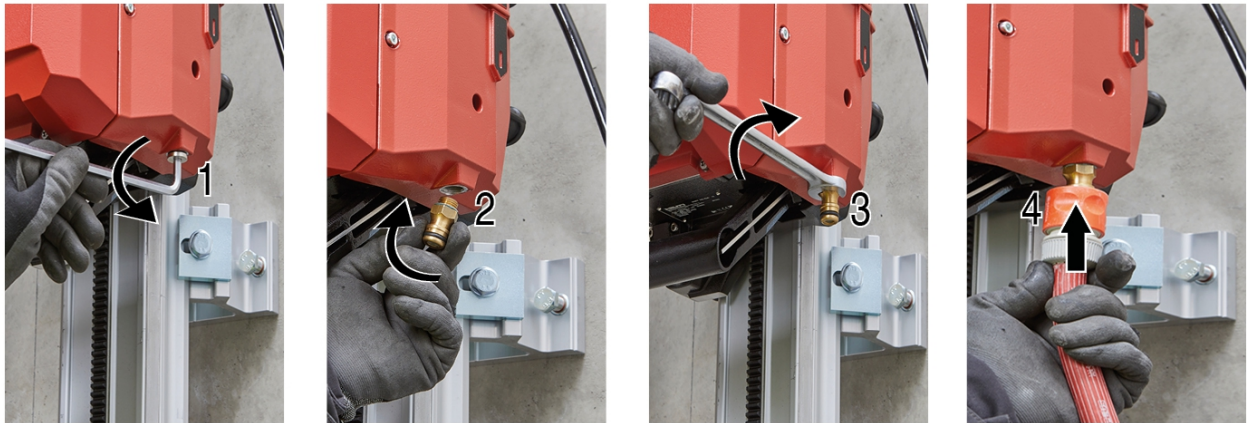
- ▶ Antes de conectar la alimentación de agua refrigerante en el cabezal de la sierra (o de abrir la tubería principal de agua refrigerante), deberá estar montada y abierta la derivación para el agua. El sistema puede quedar dañado por la presión del agua si no hay una derivación.
- ▶ La derivación del agua permite también en la aplicación de corte seco una refrigeración continua del cabezal de la sierra. Deberá garantizarse siempre una refrigeración continua del cabezal de la sierra en funcionamiento.
- ▶ Evite un sobrecalentamiento de la hoja de sierra teniendo en cuenta los siguientes puntos para la aplicación de corte en seco:
 - ▶ Sierre con una potencia reducida (máximo 50 %).
 - ▶ Sierre con poca profundidad de aproximación.
 - ▶ Realice pausas de vez en cuando para que se enfríe la hoja de sierra.

8.3.1 Montaje de la brida interior y la hoja de sierra (corte en seco)

1. Desmonte la brida interior (corte normal, corte en seco). → página 42
2. Monte la brida interior (corte en seco). Los pasos del proceso son los mismos que para el montaje de la brida interior para cortes normales. → página 33
 - ▶ Siga las indicaciones y realice las mismas comprobaciones del montaje de la brida interior para corte normal.
3. Monte la hoja de sierra (corte en seco). Los pasos del proceso son los mismos que para el montaje de la hoja de sierra para cortes normales. → página 34



8.3.2 Montaje de la derivación de agua



1. Retire el tornillo de cierre de la conexión de derivación para el agua **(1)**.
2. Enrosque el adaptador de la toma de agua en la conexión de derivación para el agua **(2)**.
3. Apriete a mano el adaptador de la toma de agua con una llave de boca o poligonal **(3)**.
4. Conecte la manguera de desagüe en el adaptador de la toma de agua **(4)**.

8.3.3 Montaje del protector de la hoja y el aspirador de polvo



1. Monte el protector de la hoja BG 65 (corte en seco).
2. Monte una manguera de aspiración en cada racor de aspiración del protector de la hoja **(1)**.
3. Monte el canal de aspiración en la parte trasera del corte **(2)** y conecte un aspirador de polvo **(3)**.

9 Desmontaje del sistema de sierra

9.1 Desmontaje de la hoja de sierra (corte normal)

1. Desmonte la protección de la hoja.
2. Gire el brazo de la sierra hasta la posición de las doce.
3. Desconecte la sierra con el interruptor de conexión y desconexión y accione la **parada de emergencia**.
4. Extraiga el enchufe de red de la toma de corriente.



5. Afloje el tornillo de apriete de la brida exterior y retire esta.
 - ▶ Asegúrese de que, al retirar la brida exterior, la hoja de sierra no se salga accidentalmente del centraje.
6. Retire la hoja de sierra del centraje.
7. Fije la brida exterior con el tornillo de apriete de la brida interior.

9.2 Desmontaje de la brida interior (corte normal, corte en seco)

i Puede dejar montada la brida interior para cortes normales hasta que realice un corte a ras o en seco. No es necesario desmontar la brida interior para el transporte. La herramienta de soporte para hojas de sierra con brida interior (corte a ras) incluida en el suministro cuenta con un hexágono interior que puede usar para apretar el tirante en la brida interior.

1. Apriete el tirante de la brida interior con la herramienta de soporte para hojas de corte a ras y afloje el tirante de la rosca de la tuerca de brida.
2. Vuelva a colocar la tuerca de brida por completo en la brida interior presionando con el tirante.
3. Retire la brida interior de los 6 pernos-guía con collar.

9.3 Desmontaje de la hoja de sierra y la brida interior (corte a ras)

1. Gire el soporte del protector de la hoja en vertical hacia arriba.

i Asegúrese (sobre todo después de realizar cortes de muros) de que la abertura de los 6 pernos-guía con collar está orientada hacia arriba para que no se caiga la hoja de sierra al aflojar y desenroscar el tirante.

2. Desenrosque por completo el tirante de la tuerca de brida.
3. Afloje el tirante y presione a tope la tuerca de brida junto con el tirante de nuevo en la brida interior.
4. Saque la hoja de sierra de los 6 pernos-guía con collar.
5. Afloje los 6 tornillos de cabeza avellanada de la brida interior.
6. Retire la brida interior (corte a ras) de la hoja de sierra.

9.4 Desmontaje del sistema de sierra

⚠ ADVERTENCIA

Riesgo de lesiones Arranque involuntario de la sierra.

- ▶ Extraiga el enchufe de red antes de realizar cualquier trabajo en la sierra.

⚠ PRECAUCIÓN

Riesgo de lesiones Riesgo de quemaduras por contacto con la hoja de sierra caliente.
Riesgo de cortes por contacto con cantos afilados.

- ▶ Utilice guantes de protección para cambiar la hoja de sierra.

1. Desmante la protección de la hoja.
2. Desmante la hoja de sierra:
 - ▶ Desmontaje tras corte normal o corte en seco → página 41.
 - ▶ Desmontaje tras corte a ras → página 42.



3. Desconecte el control a distancia del cabezal de la sierra y coloque la tapa protectora.

i Si se está utilizando el control a distancia sin cable: desconecte el control a distancia.

4. Retire el conducto de agua refrigerante del cabezal de la sierra.

i Después de un corte en seco: desmonte la derivación de agua y vuelva a enroscar el tornillo de cierre.

5. Limpie con aire el circuito de refrigeración. → página 43

6. Retire el cabezal de la sierra del raíl.

7. Desmonte el raíl guía.

8. Desmonte las patas de los raíles.

9. Limpie los componentes y compruebe que no presentan daños.

10. Guarde y fije los componentes en el carro de transporte.

9.5 Limpieza con aire del circuito de refrigeración

i Para evitar que se produzcan daños por congelación en caso de heladas, al finalizar los trabajos o antes de realizar descansos largos durante el trabajo se debe limpiar con aire el circuito de refrigeración.



① Adaptador de soplado

② Manguera de la bomba

1. Introduzca la manguera de la bomba hasta el tope en el adaptador de soplado.

2. Conecte el adaptador de soplado a la toma de agua del cabezal de la sierra.

3. Introduzca aire en el cabezal de la sierra durante al menos 8 carreras de bombeo hasta que deje de salir agua.

i Para soltar la manguera de la bomba del adaptador de soplado se debe apretar hacia abajo la anilla de desbloqueo del adaptador y tirar de la manguera para sacarla del adaptador.



10 Cuidado y mantenimiento

ADVERTENCIA

Peligro de descarga eléctrica. La realización de tareas de cuidado y mantenimiento con el enchufe conectado a la toma de corriente de puede provocar lesiones y quemaduras graves.

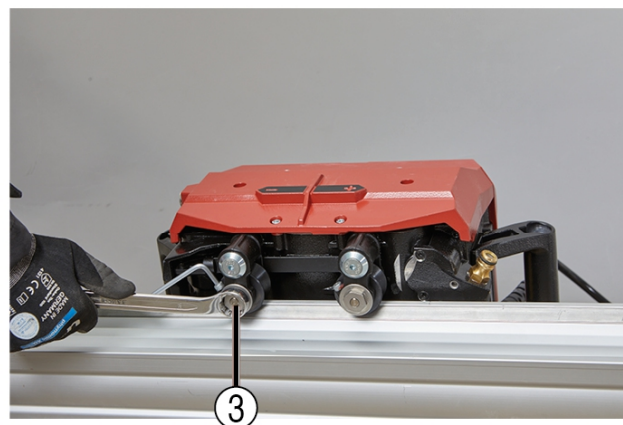
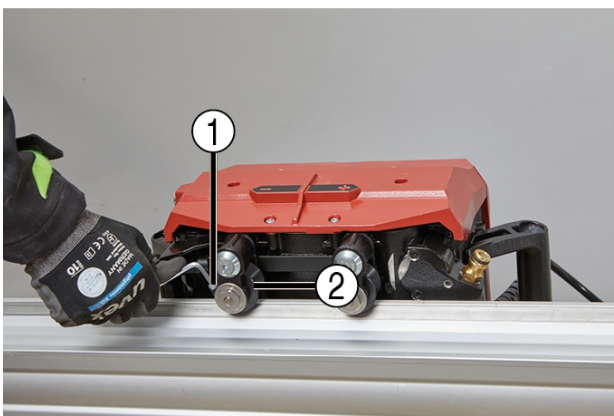
- ▶ Extraiga siempre el enchufe de la toma de corriente antes de realizar cualquier tarea de cuidado y mantenimiento.

ADVERTENCIA

Peligro para las personas y el material Las filtraciones de agua pueden dañar la sierra e incrementar el riesgo de sufrir una descarga eléctrica.

- ▶ No utilice limpiadores a presión para limpiar el cabezal de la sierra, el control a distancia ni el cable.
- ▶ Limpie todo el equipamiento justo después de terminar el trabajo y antes de realizar pausas prolongadas. No deje que las impurezas se sequen.
- ▶ Limpie el cabezal de la sierra, el sistema de raíles y de protectores de hoja y el carro de transporte con un cepillo semiduro y agua.
- ▶ Mantenga los elementos de manejo y las indicaciones de seguridad del producto siempre limpios.
- ▶ Cierre todos los conectores y acoplamientos.
- ▶ Mantenga siempre limpias las superficies funcionales, como roscas, acoplamientos, dentados y piezas móviles.
- ▶ Limpie regularmente el exterior de la herramienta con un paño ligeramente humedecido. No utilice limpiadores que contengan silicona ya que podrían dañar las piezas de plástico.
- ▶ Antes de utilizar agentes desencofrantes y disolventes de hormigón, compruebe su compatibilidad. Los productos incompatibles pueden afectar a juntas y piezas de la carcasa, y provocar obstrucciones.
- ▶ Una vez realizadas las tareas de cuidado y mantenimiento, vuelva a colocar todos los dispositivos de protección y compruebe su funcionamiento.

10.1 Reajuste de los rodillos de guía



- ① Tornillo de sujeción
- ② Rodillo de guía

- ③ Eje del rodillo de guía excéntrico

1. Monte un raíl en la pared y fije la sierra sobre él.



2. Suelte el tornillo de apriete del bloqueo de los rodillos de guía.
3. Ajuste la excéntrica del eje de los rodillos de modo que los rodillos de guía queden pegados al raíl.
4. Vuelva a apretar el tornillo de apriete.
 - ▶ El rodillo se debe de poder girar con la mano.
5. Reajuste el segundo rodillo del mismo modo.

10.2 Inspección

- ▶ Cada 200 horas de funcionamiento solicite la comprobación de la herramienta al servicio técnico de **Hilti**.



El control a distancia indica las horas de servicio restantes hasta la siguiente revisión.

- ▶ Compruebe con regularidad si las piezas visibles están dañadas o si los elementos de manejo funcionan correctamente.

10.3 Mantenimiento

ADVERTENCIA

Riesgo de descarga eléctrica. Las reparaciones indebidas en componentes eléctricos pueden producir lesiones graves y quemaduras.

- ▶ Las reparaciones de la parte eléctrica sólo puede llevarlas a cabo un técnico electricista cualificado.
- ▶ No ponga en funcionamiento la sierra para muros si se constatan daños o fallos funcionales. Solicite inmediatamente la reparación de la sierra para muros al Servicio Técnico de **Hilti**.



Para garantizar un funcionamiento correcto, utilice exclusivamente material de consumo y piezas de repuesto originales de **Hilti**. Las piezas de repuesto, los consumibles y los accesorios autorizados por **Hilti** se pueden consultar en su **Hilti Store** o en: www.hilti.group

Tareas de mantenimiento

Componentes	Actividad	Diariamente	Semanalmente
Pata del raíl	Compruebe las superficies de apoyo y sujeción y, en caso necesario, límpielas	✓	
	Compruebe si las roscas giran suavemente y, en caso necesario, límpielas.		✓
Raíl	Compruebe las superficies de apoyo y funcionamiento y, en caso necesario, límpielas.	✓	
	Compruebe si el dentado y las superficies de rodadura presentan daños o desgaste y sustituya el raíl en caso necesario		✓
	Compruebe si están sucios los conectores cónicos y, en caso necesario, límpielos y aplique aceite	✓	
	Supervise la fijación de los topes finales.	✓	
Protección de la hoja	Compruebe y limpie las superficies internas y externas; retire el lodo adherido a la sierra	✓	



Componentes	Actividad	Diariamente	Semanalmente
Protección de la hoja	Compruebe si los rodillos de guía giran con facilidad y, en caso necesario, límpielos o sustitúyalos		✓
	Compruebe el estado de las gomas tensoras y, dado el caso, sustitúyalas	/	✓
	Compruebe la tensión del estribo de sujeción; en caso necesario apriete el tornillo hexagonal	/	✓
Cabezal de la sierra	Compruebe que el bloqueo funciona con suavidad y encaja de manera segura. En caso necesario, límpielo y lubríquelo (engrasador) o llévelo a reparar	✓	
	Compruebe la suavidad de movimiento y el juego de los rodillos de guía y, en caso necesario, ajústelos o llévelos a reparar		✓
	Limpie y examine la rosca del tirante y la brida interior, y, en caso necesario, sustituya las piezas dañadas.		✓
	Limpie y examine el dentado exterior de la tuerca de brida y el dentado interior del husillo, y, en caso necesario, sustituya las piezas dañadas.		✓
	Compruebe la movilidad del tirante y el tope de arrastre, y, en caso necesario, encargue su reparación.		✓
	Limpie y lubrique la rosca exterior del tornillo de apriete y la rosca interior de la brida interior, y sustitúyalas por otras nuevas si estuvieran dañadas.		✓
	Compruebe el estado de los pernos-guía con collar y encargue su sustitución en caso de que presentaran daños.		✓
	Compruebe que los conectores estén limpios o si presentan daños y, en caso necesario, límpielos con aire comprimido o sustitúyalos	✓	
	Compruebe si el cable presenta daños y sustitúyalo en caso necesario	✓	
	Compruebe que la brida de la hoja de sierra y el tornillo de apriete estén limpios y no presenten desgaste; en caso necesario, límpielos o sustitúyalos	✓	
	Compruebe si el cabezal de la sierra presenta alguna fuga de agua o aceite indebida y llévelo a reparar en caso necesario		✓
	Compruebe el caudal de agua y cambie el filtro de la entrada de agua si fuera necesario		



Componentes	Actividad	Diariamente	Semanalmente
Cabezal de la sierra	Limpie el tornillo de apriete, compruebe si presenta daños y engráselo		✓
Manguera de agua	Compruebe la limpieza, la suavidad de movimiento y la estanqueidad de las conexiones enchufables, y, en caso necesario, límpielas y lubríquelas (spray lubricante)	✓	
	Compruebe la estanqueidad de todas las mangueras		✓
Cables/enchufes	Compruebe que los conectores estén limpios, se conecten fácilmente o si presentan daños; en caso necesario, límpielos con aire comprimido o sustitúyalos	✓	
	Compruebe que los cables no presenten daños y, dado el caso, sustitúyalos	✓	
Carro de transporte	Compruebe la presión de los neumáticos (véase el valor nominal en el apartado «Datos técnicos»)		✓
Juego de herramientas	Compruebe si está completo		✓

11 Transporte y almacenamiento

- ▶ No transporte las herramientas eléctricas con el útil colocado.
- ▶ Almacene las herramientas eléctricas siempre con los enchufes desconectados.
- ▶ Guarde las herramientas eléctricas secas y fuera del alcance de niños y personas no autorizadas.
- ▶ Compruebe si la herramienta eléctrica presenta daños tras haber estado almacenada durante mucho tiempo o haber sido transportada.

12 Ayuda en caso de averías

Si se producen averías que no estén incluidas en esta tabla o que no pueda solucionar usted, diríjase al Servicio Técnico de **Hilti**.

Anomalía	Posible causa	Solución
La trayectoria de corte no se mantiene recta	Tensión de la hoja de sierra insuficiente	▶ Cambie la hoja de sierra.
	La hoja de sierra está desafiada	▶ Cambie la hoja de sierra. Tenga en cuenta las especificaciones.
	No hay avance o avance no recto	▶ Compruebe si se han respetado los valores orientativos establecidos.




Anomalía	Posible causa	Solución
La trayectoria de corte no se mantiene recta	La brida no está bien apretada	<ul style="list-style-type: none"> ▶ Compruebe la correcta colocación de la brida y el par de apriete del tornillo de fijación. ▶ Repita el montaje de la brida.
	La tolerancia de los rodillos de guía supera el valor establecido.	▶ Compruebe la desviación y ajuste los rodillos correctamente. Si eso no es suficiente, cambie los rodillos o los raíles de guía.
	Fijación de los raíles suelta	<ul style="list-style-type: none"> ▶ Compruebe la fijación. ▶ Vuelva a fijar los raíles.
	El carril se retuerce	▶ Monte las patas de raíl adicionales.
Potencia de sierra reducida	Especificación de hoja de sierra inadecuada	<ul style="list-style-type: none"> ▶ Compruebe las especificaciones de la hoja de sierra. ▶ Use la especificación correcta.
	Profundidad de aproximación excesiva	▶ Reduzca la profundidad de aproximación.
	Velocidad de avance muy reducida	▶ Aumente la velocidad de avance.
	Reducción de potencia a causa del trazado de corte	▶ Véase la avería: la trayectoria de corte no se mantiene recta.
	Reducción de la potencia a causa de elevada proporción de armadura	▶ En caso de que la proporción de armadura sea muy elevada modifique la ubicación del corte.
	La velocidad de la hoja es demasiado alta o baja	▶ Ajuste la velocidad en el valor correcto.



Anomalía	Posible causa	Solución
La hoja de sierra se atasca al cortar; la sierra no se enciende	Una cuña de hierro cortada ha quedado atascada en la ranura de corte	<ul style="list-style-type: none"> ▶ Trate de sacar la hoja de sierra del corte moviéndola hacia delante y hacia atrás alternativamente. Trate de conectar el accionamiento en cuanto la hoja de sierra se pueda mover ligeramente. ¡Atención! No ejerza demasiada fuerza para evitar posibles daños. ▶ Si la hoja de sierra no se puede mover: retire la hoja de la sierra y extraiga la pieza atascada con un martillo rompedor.
	El componente cortado carga la hoja de sierra	<ul style="list-style-type: none"> ▶ Quite la hoja de la sierra. ▶ Retire el componente cortado.
La hoja de sierra resbala	Par de apriete insuficiente	▶ Engrase la rosca del tornillo de apriete y apriete este con el par especificado.
	Las superficies de sujeción de la brida y la hoja de sierra están sucias o aceitosas	▶ Limpie y elimine la grasa de las superficies de sujeción.
	La rosca del tornillo de apriete y la brida interior está sucia o dañada	▶ Limpie y compruebe la rosca del tornillo de apriete y la brida interior.
	La rosca del tornillo de apriete se mueve con dificultad	▶ Engrase la rosca del tornillo de apriete.

13 Reciclaje

 Los productos **Hilti** están fabricados en su mayor parte con materiales reutilizables. La condición para dicha reutilización es una separación adecuada de los materiales. En muchos países, **Hilti** recoge las herramientas usadas para su recuperación. Pregunte al Servicio de Atención al Cliente de **Hilti** o a su asesor de ventas.

Lodo de perforación y de serrado

Verter al agua o a un sistema canalizado el lodo de perforación y serrado sin un tratamiento previo adecuado puede resultar perjudicial para el medio ambiente.

- ▶ Consulte a las autoridades locales para informarse sobre la normativa actual vigente.

Recomendamos el siguiente procedimiento previo:

- ▶ Recoja el lodo de perforación y serrado (por ejemplo, con el aspirador en húmedo).
- ▶ Separe del agua las partículas finas que contiene el lodo de perforación y serrado dejándolo o añadiendo un agente de floculación.
- ▶ Tire la parte sólida del lodo de perforación y serrado en una escombrera.



- ▶ Neutralice el agua restante (alcalina, valor de pH > 7) procedente del lodo de perforación y serrado antes de devolverla a la canalización; para ello, añada mucha agua o un agente de neutralización ácido.

14 Garantía del fabricante

- ▶ Si tiene alguna consulta acerca de las condiciones de la garantía, póngase en contacto con su sucursal local de **Hilti**.

15 Indicación FCC (válida en EE. UU.) / indicación IC (válida en Cana-da)

Esta herramienta esta sujeta al artículo 15 de las disposiciones FCC y al RSS-210 de la indicación IC. La puesta en servicio esta sujeta a las dos condiciones siguientes:

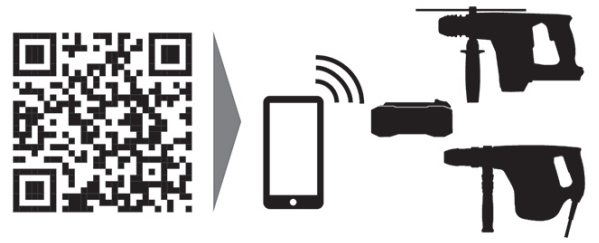
1. Esta herramienta no debe generar ninguna radiación nociva para la salud.
2. La herramienta debe absorber cualquier tipo de radiación, incluso las provocadas por operaciones no deseadas.







Hilti Corporation
LI-9494 Schaan
Tel.:+423 234 21 11
Fax:+423 234 29 65
www.hilti.com



2328432