



DST 10-CA

Italiano



# **DST 10-CA**

**Manuale d'istruzioni originale**





# Manuale d'istruzioni originale

## Contenuto

<b>1</b>	<b>Indicazioni relative al manuale d'istruzioni</b>	<b>3</b>
1.1	Informazioni sul presente manuale d'istruzioni	3
1.2	Spiegazioni del disegno	3
1.2.1	Avvertenze	3
1.2.2	Simboli nel manuale d'istruzioni	3
1.2.3	Simboli nelle figure	4
1.3	Simboli in funzione del prodotto	4
1.3.1	Simboli generali	4
1.3.2	Segnali di obbligo	4
1.3.3	Segnali di divieto	4
1.3.4	Simboli di pericolo	4
1.4	Etichetta adesiva	5
1.5	Informazioni relative al prodotto	5
1.6	Dichiarazione di conformità	6
1.7	Direttiva sulle apparecchiature radio	7
<b>2</b>	<b>Sicurezza</b>	<b>7</b>
2.1	Indicazioni generali di sicurezza per attrezzi elettrici	7
2.2	Indicazioni di sicurezza aggiuntive per tagliamuri	9
2.3	Protezione della zona di pericolo	11
2.4	Sicurezza durante il funzionamento	12
2.5	Sicurezza durante il trasporto	13
<b>3</b>	<b>Descrizione</b>	<b>14</b>
3.1	Panoramica del prodotto	14
3.2	Utilizzo conforme	15
3.3	Possibile utilizzo non conforme	15
3.4	Dotazione DST 10-CA	15
3.5	Accessori	16
<b>4</b>	<b>Dati tecnici</b>	<b>17</b>
4.1	Testa di taglio	17
4.2	Lama	18
4.3	Carrello di trasporto	18
4.4	Dati sulla rumorosità secondo EN 15027	18
<b>5</b>	<b>Pianificazione</b>	<b>19</b>
5.1	Sequenza di taglio della sega	19
5.2	Taglio sovrapposto o distanza residua	19
5.3	Distanze supporti dei binari	21
5.4	Posizione dei fori di fissaggio	21



5.5	Alimentazione	22
5.6	Impiego di cavi di prolunga	22
5.7	Collegamento dell'acqua di raffreddamento	23
<b>6</b>	<b>Struttura della sega</b>	<b>23</b>
6.1	Applicazione degli elementi di fissaggio per i supporti dei binari	23
6.2	Fissaggio dei supporti del binario	24
6.3	Montaggio del binario sui relativi supporti per tagli normali	24
6.4	Montaggio del binario sui relativi supporti per tagli obliqui e registrazione dell'angolo di taglio	25
6.5	Montaggio del binario sui relativi supporti per i tagli di scale	27
6.6	Montaggio del binario e della testa di taglio per tagli a livello	28
6.7	Prolungamento dei binari	28
<b>7</b>	<b>Equipaggiamento della sega</b>	<b>29</b>
7.1	Montaggio della testa di taglio	29
7.2	Collegamento della sega all'alimentazione elettrica e dell'acqua	30
7.3	Regolare il supporto della protezione della lama	31
7.4	Montaggio di flange interne e di lame	31
7.4.1	Montaggio della flangia interna (taglio normale)	32
7.4.2	Montaggio della lama (taglio normale)	34
7.4.3	Montaggio della flangia interna (taglio a livello)	35
7.4.4	Montaggio della lama (taglio a livello)	36
7.5	Montaggio della protezione della lama	37
<b>8</b>	<b>Lavorare con la sega</b>	<b>38</b>
8.1	Controlli prima di iniziare i lavori di taglio	38
8.2	Direttive e valori di riferimento	38
8.3	Applicazione taglio a secco	39
8.3.1	Montaggio della flangia interna e della lama (taglio a secco)	39
8.3.2	Montaggio del bypass per l'acqua	40
8.3.3	Montaggio della protezione lama e del dispositivo di aspirazione	40
<b>9</b>	<b>Smontaggio della sega</b>	<b>40</b>
9.1	Smontaggio della lama (taglio normale)	40
9.2	Smontaggio della flangia interna (taglio normale, taglio a secco)	41
9.3	Smontaggio della lama e della flangia interna (taglio a livello)	41
9.4	Distacco della sega	41
9.5	Soffiaggio del circuito di raffreddamento	42
<b>10</b>	<b>Cura e manutenzione</b>	<b>42</b>
10.1	Regolazione dei rulli di guida	43
10.2	Ispezione	44
10.3	Manutenzione	44
<b>11</b>	<b>Trasporto e magazzinaggio</b>	<b>46</b>
<b>12</b>	<b>Supporto in caso di anomalie</b>	<b>46</b>



<b>13</b>	<b>China RoHS (direttiva per la restrizione dell'uso di sostanze pericolose)</b> . . . . .	<b>48</b>
<b>14</b>	<b>Smaltimento</b> . . . . .	<b>48</b>
<b>15</b>	<b>Garanzia del costruttore</b> . . . . .	<b>48</b>

## 1 Indicazioni relative al manuale d'istruzioni

### 1.1 Informazioni sul presente manuale d'istruzioni

- **Attenzione!** Prima di utilizzare il prodotto, assicurarsi di aver letto e compreso il manuale d'istruzioni allegato al prodotto, comprese le istruzioni, le indicazioni di sicurezza, le avvertenze, le illustrazioni e le specifiche. In particolare, è necessario familiarizzare con tutte le istruzioni, le indicazioni di sicurezza, le avvertenze, le illustrazioni, le specifiche, i componenti e le funzioni. In caso di mancata osservanza sussiste il pericolo di scossa elettrica, incendio e/o lesioni gravi. Conservare il manuale d'istruzioni, comprese tutte le istruzioni, indicazioni di sicurezza e avvertenze, per un utilizzo successivo.
- Il manuale d'istruzioni allegato corrisponde allo stato attuale della tecnica al momento della stampa. La versione più aggiornata è sempre disponibile online sulla pagina del prodotto Hilti. A tale scopo, utilizzare il link o il codice QR nel presente manuale d'istruzioni, contrassegnato dal simbolo
- Se affidato a terzi, il prodotto deve essere sempre provvisto del manuale d'istruzioni.

### 1.2 Spiegazioni del disegno

#### 1.2.1 Avvertenze

Le avvertenze avvisano della presenza di pericoli nell'uso dei prodotti. Vengono utilizzate le seguenti parole segnaletiche:

#### **PERICOLO**

##### **PERICOLO !**

- ▶ Prestare attenzione ad un pericolo imminente, che può essere causa di lesioni gravi o mortali.

#### **AVVERTIMENTO**

##### **AVVERTIMENTO !**

- ▶ Per un pericolo potenzialmente imminente, che può essere causa di lesioni gravi o mortali per le persone.

#### **PRUDENZA**

##### **PRUDENZA !**

- ▶ Situazione potenzialmente pericolosa, che potrebbe causare lesioni alle persone o danni materiali.

#### 1.2.2 Simboli nel manuale d'istruzioni

Nel presente manuale d'istruzioni vengono utilizzati i seguenti simboli:

	Rispettare il manuale d'istruzioni
	Indicazioni sull'utilizzo ed altre informazioni utili



	Smaltimento dei materiali riciclabili
	Non gettare gli attrezzi elettrici e le batterie tra i rifiuti domestici

### 1.2.3 Simboli nelle figure

Vengono utilizzati i seguenti simboli nelle figure:

<b>2</b>	Questi numeri rimandano alle figure corrispondenti all'inizio del presente manuale d'istruzioni.
3	La numerazione indica una sequenza delle fasi di lavoro nell'immagine e può discostarsi dalle fasi di lavoro nel testo.
⑪	I numeri di posizione vengono utilizzati nella figura <b>Panoramica</b> e fanno riferimento ai numeri della legenda nel paragrafo <b>Panoramica prodotto</b> .
	Questo simbolo è inteso per attirare la vostra attenzione in caso di utilizzo del prodotto.

## 1.3 Simboli in funzione del prodotto

### 1.3.1 Simboli generali

Sul prodotto vengono utilizzati i seguenti simboli:

$n_0$	Numero di giri a vuoto nominale
/min	Rotazioni al minuto
$\varnothing$	Diametro
	Senso di rotazione della lama (freccia sul supporto di protezione della lama)
	Punto di aggancio previsto per il trasporto con la gru

### 1.3.2 Segnali di obbligo

Vengono utilizzati i seguenti segnali di obbligo sul prodotto:

	Leggere il manuale d'uso
	Indossare occhiali di protezione
	Indossare protezioni acustiche
	Indossare guanti di protezione
	Indossare calzature antinfortunistiche

### 1.3.3 Segnali di divieto

Sul prodotto vengono utilizzati i seguenti segnali di divieto:

	Proibito il trasporto con gru
	Proibito il lavaggio ad alta pressione

### 1.3.4 Simboli di pericolo

Sul prodotto vengono utilizzati i seguenti simboli di pericolo:





Attenzione: pericolo di ferite da taglio

## 1.4 Etichetta adesiva

### Etichette adesive sul prodotto

	<p><b>Sul carrello di trasporto</b> Utilizzo del carrello di trasporto</p>
	<p><b>Sulla testa di taglio</b> Attenersi alla pressione massima dell'acqua ed alle misure in caso sussista il rischio di gelo</p>
	<p><b>Sulla testa di taglio</b> Il prodotto è dotato della funzione <b>Cut Assist</b></p>

## 1.5 Informazioni relative al prodotto

I prodotti **Hilti** sono destinati ad un uso di tipo professionale e devono essere utilizzati, sottoposti a manutenzione e riparati esclusivamente da personale autorizzato ed opportunamente istruito. Questo personale deve essere istruito specificamente sui pericoli che possono presentarsi. Il prodotto ed i suoi accessori possono essere fonte di pericolo se maneggiati in modo non idoneo da personale non opportunamente istruito o utilizzati in modo non conforme alle disposizioni.

La denominazione del modello ed il numero di serie sono riportati sulla targhetta dell'attrezzo.

- Riportare il numero di serie nella tabella seguente. I dati relativi al prodotto sono necessari in caso di richieste al nostro referente o al Centro Riparazioni.

### Dati prodotto

Tagliamuri elettrica	DST 10-CA
Generazione	02
N. di serie	



**1.6 Dichiarazione di conformità****EC Declaration of Conformity | UK Declaration of Conformity**

**Manufacturer:**  
**Hilti Corporation**  
Feldkircherstraße 100  
9494 Schaan | Liechtenstein

**UK Importer:**  
**Hilti (Gt. Britain) Limited**  
No. 1 Circle Square, 3 Symphony Park  
Manchester, England, M1 7FS

**DST 10-CA (02)**

Serial Numbers: 1-9999999999

2006/42/EC | Supply of Machinery (Safety)  
Regulations 2008

EN 60204-1:2018

EN 15027:2007 + A1:2009

2014/53/EU | Radio Equipment Regulations  
2017

EN 300 328 V2.2.2

EN 301 489-1 V2.2.3

EN 301 489-17 V3.2.4

2011/65/EU | The Restriction of the Use of  
Certain Hazardous Substances in Electrical and  
Electronic Equipment Regulations 2012

**Dr. Tahar Zrilli**  
Head of Quality and Process Management  
Business Area Electric Tools & Accessories

Schaan, 13.10.2022

**Johannes Wilfried Huber**  
Senior Vice President  
Business Unit Diamond

Il produttore dichiara, sotto la sua sola responsabilità, che il prodotto qui descritto è conforme alla legislazione e alle norme in vigore. L'immagine della dichiarazione di conformità è riportata alla fine della presente documentazione.

Le documentazioni tecniche sono archiviate qui:

**Hilti** Entwicklungsgesellschaft mbH | Zulassung Geräte | Hiltistraße 6 | 86916 Kaufering, DE



## 1.7 Direttiva sulle apparecchiature radio

Questo attrezzo è conforme alla norma pertinente purché la potenza di cortocircuito  $S_{SC}$  nel punto di attacco dell'impianto del cliente con la linea di corrente pubblica sia pari o superiore a 5 MVA.

È responsabilità dell'installatore o del gestore dell'attrezzo accertarsi se, in seguito ad accordo con l'azienda fornitrice di elettricità, occorra collegare il presente attrezzo soltanto in un punto con un valore  $S_{SC}$  superiore o pari a 5 MVA.

## 2 Sicurezza

### 2.1 Indicazioni generali di sicurezza per attrezzi elettrici

**⚠ ATTENZIONE** Leggere tutte le indicazioni di sicurezza, istruzioni, illustrazioni e dati tecnici, in dotazione con il presente attrezzo elettrico. La mancata osservanza delle seguenti istruzioni può provocare scosse elettriche, incendi e/o lesioni gravi.

**Si raccomanda di conservare tutte le indicazioni di sicurezza e le istruzioni per gli utilizzi futuri.**

Il termine "attrezzo elettrico" utilizzato nelle indicazioni di sicurezza si riferisce ad attrezzi elettrici alimentati dalla rete (con cavo di alimentazione) o ad attrezzi elettrici alimentati a batteria (senza cavo di alimentazione).

#### Sicurezza sul posto di lavoro

- ▶ **Mantenere pulita e ben illuminata la zona di lavoro.** Il disordine o le zone di lavoro non illuminate possono essere fonte di incidenti.
- ▶ **Evitare di lavorare con l'attrezzo elettrico in ambienti soggetti a rischio di esplosioni nei quali si trovino liquidi, gas o polveri infiammabili.** Gli attrezzi elettrici producono scintille che possono far infiammare la polvere o i gas.
- ▶ **Tenere lontani i bambini e le altre persone durante l'impiego dell'attrezzo elettrico.** Eventuali distrazioni potranno comportare la perdita del controllo sull'attrezzo.

#### Sicurezza elettrica

- ▶ **La spina di collegamento dell'attrezzo deve essere adatta alla presa. Evitare assolutamente di apportare modifiche alla spina. Non utilizzare adattatori con gli attrezzi elettrici dotati di messa a terra di protezione.** Le spine non modificate e le prese adatte allo scopo riducono il rischio di scosse elettriche.
- ▶ **Evitare il contatto del corpo con superfici con messa a terra, come tubi, radiatori, fornelli e frigoriferi.** Sussiste un maggior rischio di scosse elettriche nel momento in cui il corpo è collegato a terra.
- ▶ **Tenere gli attrezzi elettrici al riparo dalla pioggia o dall'umidità.** L'eventuale infiltrazione di acqua in un attrezzo elettrico aumenta il rischio di scosse elettriche.
- ▶ **Non usare il cavo di alimentazione per scopi diversi da quelli previsti, per trasportare o appendere l'attrezzo elettrico, né per estrarre la spina dalla presa di corrente. Tenere il cavo di alimentazione al riparo da fonti di calore, dall'olio, dagli spigoli vivi o da parti in movimento.** I cavi di alimentazione danneggiati o aggrovigliati aumentano il rischio di scosse elettriche.
- ▶ **Qualora si voglia usare l'attrezzo elettrico all'aperto, impiegare esclusivamente cavi di prolunga adatti anche per l'impiego all'esterno.** L'uso di un cavo di prolunga omologato per l'impiego all'esterno riduce il rischio di scosse elettriche.
- ▶ **Se non è possibile evitare l'uso dell'attrezzo elettrico in un ambiente umido, utilizzare un circuito di sicurezza per correnti di guasto.** L'utilizzo di un circuito di sicurezza per correnti di guasto evita il rischio di scosse elettriche.



## Sicurezza delle persone

- ▶ **È importante concentrarsi su ciò che si sta facendo e maneggiare con attenzione l'attrezzo elettrico durante le operazioni di lavoro. Non utilizzare attrezzi elettrici quando si è stanchi o sotto l'effetto di stupefacenti, alcol o farmaci.** Un attimo di disattenzione durante l'uso dell'attrezzo elettrico può provocare gravi lesioni.
- ▶ **Indossare sempre l'equipaggiamento di protezione personale e gli occhiali protettivi.** Se si avrà cura d'indossare l'equipaggiamento di protezione personale come la mascherina antipolvere, le calzature antinfortunistiche antiscivolo, l'elmetto di protezione o le protezioni acustiche, a seconda dell'impiego previsto per l'attrezzo, si potrà ridurre il rischio di lesioni.
- ▶ **Evitare l'accensione involontaria dell'attrezzo. Accertarsi che l'attrezzo elettrico sia spento prima di collegare l'alimentazione di corrente e/o la batteria, prima di prenderlo o trasportarlo.** Comportamenti come tenere il dito sopra l'interruttore durante il trasporto o collegare l'attrezzo acceso all'alimentazione di corrente possono essere causa di incidenti.
- ▶ **Rimuovere gli strumenti di regolazione o la chiave inglese prima di accendere l'attrezzo elettrico.** Un utensile o una chiave che si trovino in una parte in rotazione dell'attrezzo possono causare lesioni.
- ▶ **Evitare di assumere posture anomale. Cercare di tenere una posizione stabile e di mantenere sempre l'equilibrio.** In questo modo sarà possibile controllare meglio l'attrezzo elettrico in situazioni inaspettate.
- ▶ **Indossare un abbigliamento adeguato. Evitare di indossare vestiti larghi o gioielli. Tenere i capelli, i vestiti e i guanti lontani da parti in movimento.** I vestiti larghi, i gioielli o i capelli lunghi possono impigliarsi nelle parti in movimento.
- ▶ **Se è possibile montare dispositivi di aspirazione o di raccolta della polvere, assicurarsi che questi siano collegati e vengano utilizzati in modo corretto.** L'impiego di un dispositivo di aspirazione della polvere può diminuire il pericolo rappresentato dalla polvere.
- ▶ **Non farsi ingannare da un falso senso di sicurezza e non ignorare le norme di sicurezza degli attrezzi elettrici, neanche quando si ha dimestichezza con l'attrezzo in seguito ad un uso frequente.** Un comportamento negligente potrebbe provocare gravi lesioni in poche frazioni di secondo.

## Utilizzo e manovra dell'attrezzo elettrico

- ▶ **Non sovraccaricare l'attrezzo. Impiegare l'attrezzo elettrico adatto per eseguire il lavoro.** Utilizzando l'attrezzo elettrico adatto, si potrà lavorare meglio e con maggior sicurezza nell'ambito della gamma di potenza indicata.
- ▶ **Non utilizzare attrezzi elettrici con interruttori difettosi.** Un attrezzo elettrico che non si possa più accendere o spegnere è pericoloso e deve essere riparato.
- ▶ **Estrarre la spina dalla presa di corrente e/o la batteria estraibile, prima di regolare l'attrezzo, di sostituire pezzi di ricambio e accessori o prima di riporre l'attrezzo.** Tale precauzione eviterà che l'attrezzo elettrico possa essere messo in funzione inavvertitamente.
- ▶ **Custodire gli attrezzi elettrici non utilizzati al di fuori della portata dei bambini. Non fare usare l'attrezzo a persone che non sono abituate ad usarlo o che non abbiano letto le presenti istruzioni.** Gli attrezzi elettrici sono pericolosi se utilizzati da persone inesperte.
- ▶ **Effettuare accuratamente la manutenzione degli attrezzi elettrici e degli accessori. Verificare che le parti mobili funzionino perfettamente senza incepparsi, che non ci siano pezzi rotti o danneggiati al punto tale da limitare la funzione dell'attrezzo elettrico stesso. Far riparare le parti danneggiate prima d'impiegare**





**l'attrezzo.** Molti incidenti sono provocati da una manutenzione scorretta degli attrezzi elettrici.

- ▶ **Mantenere affilati e puliti gli utensili da taglio.** Gli utensili da taglio conservati con cura ed affilati tendono meno ad incastrarsi e sono più facili da guidare.
- ▶ **Seguire attentamente le presenti istruzioni durante l'utilizzo dell'attrezzo elettrico, degli accessori, degli utensili, ecc. A tale scopo, valutare le condizioni di lavoro e il lavoro da eseguire.** L'impiego di attrezzi elettrici per usi diversi da quelli consentiti potrà dar luogo a situazioni di pericolo.
- ▶ **Tenere le impugnature e le relative superfici asciutte, pulite e senza tracce di olio e grasso.** Le impugnature e le relative superfici scivolose non consentono l'uso sicuro e controllato dell'attrezzo elettrico in situazioni impreviste.

### Assistenza

- ▶ **Fare riparare l'attrezzo elettrico esclusivamente da personale specializzato qualificato e solo impiegando pezzi di ricambio originali.** In questo modo potrà essere salvaguardata la sicurezza dell'attrezzo elettrico.

## 2.2 Indicazioni di sicurezza aggiuntive per tagliamuri

- ▶ **Azionare l'attrezzo elettrico con superfici di impugnatura isolate, quando si eseguono lavori durante i quali è possibile che l'utensile di taglio entri in contatto con cavi elettrici nascosti o con il cavo di collegamento dell'attrezzo.** Il contatto di un utensile da taglio con un cavo sotto tensione può mettere sotto tensione anche i componenti metallici dell'attrezzo elettrico e causare così una scossa elettrica.
- ▶ **Quando si lavora con seghe diamantate, indossare sempre protezioni acustiche.** Il rumore può provocare la perdita dell'udito.
- ▶ **Durante il taglio del pezzo in lavorazione, prestare attenzione a garantire una protezione di persone e della postazione di lavoro sull'altro lato.** La lama diamantata potrebbe sporgere attraverso il pezzo in lavorazione.
- ▶ **Non lasciare mai la tagliamuri incustodita durante l'uso.** In questo modo si riduce il rischio di un bloccaggio della lama diamantata che potrebbe provocare la perdita del controllo o danni alla tagliamuri.
- ▶ **Accertarsi che il metodo per il fissaggio del sistema di guida dei binari sul pezzo in lavorazione sia in grado di tenere la tagliamuri durante l'uso.** In caso di metodo di fissaggio errato o di superficie di fondo troppo debole e porosa, gli ancoraggi potrebbero togliersi con il conseguente distacco del binario di guida dal pezzo in lavorazione.
- ▶ **Se la lama diamantata si blocca, non sottoporla più ad alcun avanzamento e disinserire l'utensile. Verificare il motivo del bloccaggio e risolvere il problema di inceppamento delle lame.** Se si continua a lavorare con una lama diamantata bloccata, si rischia di perderne il controllo o di danneggiare la tagliamuri.
- ▶ Prima della messa in funzione, accertarsi che la tensione di rete, la frequenza di rete e la messa in sicurezza corrispondano a quanto indicato sulla targhetta.
- ▶ Controllare regolarmente i cavi di collegamento dell'attrezzo elettrico e, in caso di danni, farlo sostituire da un elettricista specializzato riconosciuto.
- ▶ Controllare regolarmente i cavi di prolunga e sostituirli qualora risultassero danneggiati.
- ▶ Se durante il lavoro viene danneggiato il cavo di alimentazione elettrica della sega, non toccare né il cavo né la sega. Spegnerla tagliamuri agendo sull'interruttore ON/OFF oppure azionare il tasto di **arresto di emergenza** ed estrarre la spina dalla presa.
- ▶ Utilizzare esclusivamente il cavo di prolunga omologato con sufficiente sezione del conduttore per la specifica applicazione.



- ▶ Non lavorare con i cavi di prolunga riavvolti, poiché in caso contrario si potrebbero verificare perdite di potenza e surriscaldamento del cavo.
- ▶ Interrompere l'alimentazione elettrica prima di eseguire interventi di pulizia e manutenzione oppure in caso di interruzione dei lavori.
- ▶ Le operazioni di taglio e foratura su edifici ed altre strutture possono avere influenza sulla statica, in particolar modo nel caso in cui vengano troncati tondini per cemento armato e/o elementi portanti. Le operazioni di taglio e foratura devono essere sempre approvate dalla direzione dei lavori.
- ▶ Fare in modo che la postazione di lavoro sia ben ventilata. L'aerazione insufficiente del posto di lavoro può provocare danni alla salute causati dalla polvere.
- ▶ Accertarsi, per mezzo di supporti che il componente tagliato non si muova. I blocchi che scivolano o che cadono giù possono provocare gravi lesioni e/o danni materiali.
- ▶ Utilizzando supporti adeguati, accertarsi che durante le operazioni di taglio nonché dopo lo smontaggio del componente tagliato, sia garantita la stabilità dei restanti elementi strutturali.
- ▶ Insieme alla direzione dei lavori accertarsi che nella zona in cui si esegue il taglio non siano presenti tubi del gas e dell'acqua, cavi elettrici o di altro genere. Questi cavi rappresentano un serio pericolo qualora dovessero essere danneggiati durante il lavoro. Le parti metalliche esterne dell'attrezzo possono essere sottoposte a tensione se, ad esempio, viene danneggiato un cavo elettrico.
- ▶ Evitare il contatto dei fanghi di foratura e di taglio con la pelle. In caso di contatto con gli occhi, risciacquare subito con acqua corrente e, se necessario, contattare un medico.
- ▶ La polvere che si genera durante la levigatura, la smerigliatura, il taglio e la foratura, può contenere sostanze chimiche pericolose. Alcuni esempi sono: piombo o vernici a base di piombo; Mattoni, calcestruzzo ed altri prodotti di muratura, pietra naturale o altri prodotti a base di silicati; determinate categorie di legname, quali rovere, faggio e legno trattato chimicamente; amianto o materiali contenenti amianto. Determinare l'esposizione dell'operatore e degli astanti in base alla classe di pericolosità dei materiali su cui si sta lavorando. Adottare i provvedimenti necessari al fine di mantenere l'esposizione ad un livello di sicurezza, come ad es. l'utilizzo di un sistema di raccolta della polvere o il fatto di indossare una mascherina di protezione delle vie respiratorie. I provvedimenti generali per la riduzione dell'esposizione includono i seguenti punti:
  - ▶ lavorare in un ambiente ben aerato,
  - ▶ evitare un contatto prolungato con la polvere,
  - ▶ eliminare la polvere da viso e corpo,
  - ▶ indossare abbigliamento protettivo e lavare con acqua e sapone le parti esposte.
- ▶ Durante l'esecuzione di lavori che generano polvere utilizzare possibilmente un dispositivo di aspirazione della polvere idoneo. Polvere di calcestruzzo / muratura / pietra contenente quarzo, e minerali nonché il metallo possono essere nocive per la salute. Il contatto o l'inalazione di polvere può provocare reazioni allergiche e/o patologie delle vie aeree dell'utente oppure delle persone che si trovano nelle vicinanze.
- ▶ Far passare i cavi ed i tubi flessibili sempre in piano e lontani dall'attrezzo. In tal modo si evita un pericolo di caduta durante il lavoro.
- ▶ Tenere il cavo ed i tubi flessibili lontani dalle parti in rotazione.
- ▶ Accertarsi che l'acqua di raffreddamento utilizzata defluisca o venga aspirata in modo controllato. In caso di deflusso o spruzzi incontrollati dell'acqua, potrebbero verificarsi danni o incidenti. Tenere anche presente il fatto che l'acqua può defluire in cavità interne non visibili.



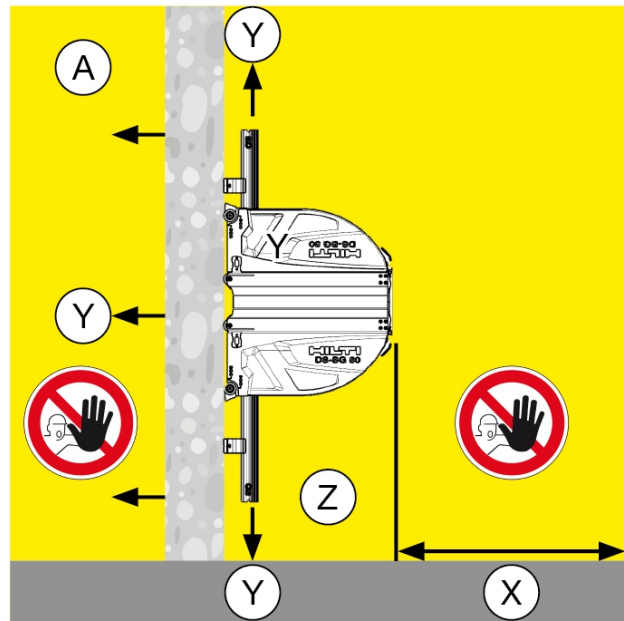
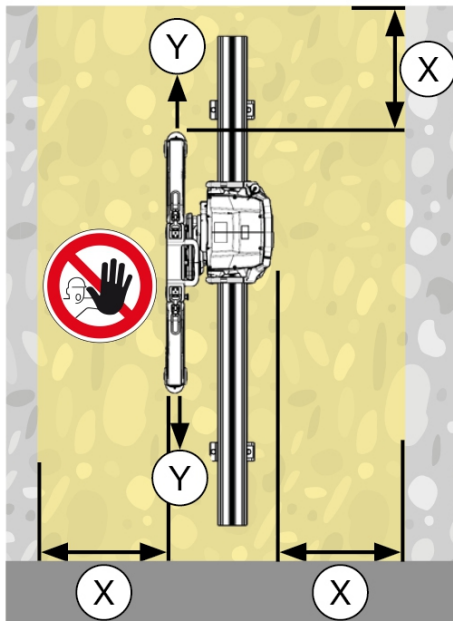
- ▶ Non lavorare su una scala.

## 2.3 Protezione della zona di pericolo

### AVVERTIMENTO

**Pericolo dovuto ai componenti che cadono giù, che vengono proiettati o che si staccano!** La caduta o la proiezione di componenti può essere causa di gravi lesioni.

- ▶ Accertarsi che siano stati applicati i necessari transennamenti e avvisi per terzi.
- ▶ Accertarsi che durante il lavoro nessuno si trovi al di sotto della zona di lavoro.



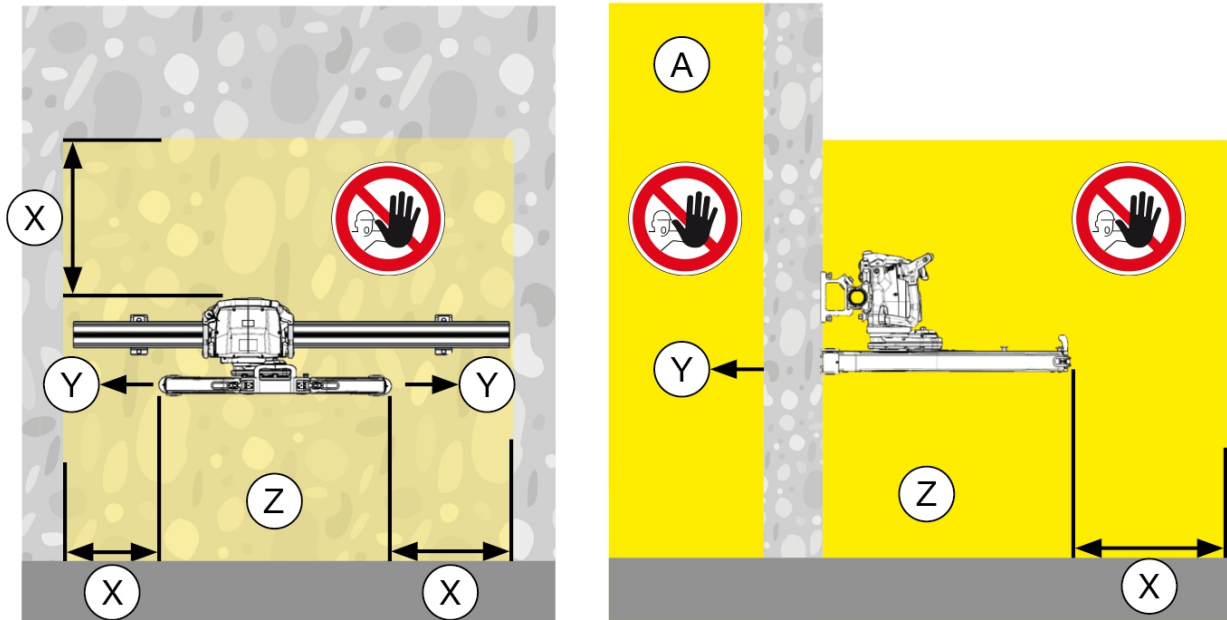
#### Visualizzazione: taglio verticale sulla parete

- X Mantenere una distanza di sicurezza di almeno 1,5 m da tutte le parti in movimento.
- Y Non stare mai in linea con la lama in rotazione.

- Z Non stare mai sotto la postazione di lavoro
- A Non stare mai dietro la postazione di lavoro.

Proteggere l'area di lavoro. Accertarsi che non vi sia il rischio che persone o impianti siano lesionati o danneggiati dalla caduta, dalla proiezione o dal distacco di parti.





### Visualizzazione: taglio orizzontale sulla parete

- |  |   |
|--|---|
| <p>X Mantenere una distanza di sicurezza di almeno 1,5 m da tutte le parti in movimento.</p> <p>Y Non stare mai in linea con la lama in rotazione.</p> | <p>Z Non stare mai sotto la postazione di lavoro</p> <p>A Non stare mai dietro la postazione di lavoro.</p> |
|--|---|

Proteggere anche l'area posteriore della zona di taglio, non direttamente visibile.  
Non mettersi mai sotto l'attrezzo.

## 2.4 Sicurezza durante il funzionamento

- ▶ Prima di ogni messa in funzione della tagliamuri controllare la flangia e la lama in relazione all'integrità ed eliminare il grasso dall'alloggiamento della lama.
- ▶ Lavorare solo se il supporto dei binari è stato fissato in modo sicuro e stabile su di una superficie solida e l'installazione del sistema della tagliamuri è stata eseguita correttamente (tutte le viti sono state avvitate a fondo, la testa di taglio è bloccata in modo sicuro sul binario ed i fincorsa sono stati montati correttamente).
- ▶ Per il fissaggio dei supporti dei binari e per il bloccaggio dei componenti, utilizzare esclusivamente appositi materiali di fissaggio.
- ▶ Non mettersi mai a livello del taglio della lama rotante.
- ▶ Utilizzare sempre la protezione lama adatta (tipo **BG** per tagli normali, tipo **BGFT** per tagli a livello). Per il taglio a secco, utilizzare la protezione della lama per taglio a secco con un dispositivo di aspirazione della polvere.
- ▶ Eseguire le operazioni di comando per l'esecuzione di tagli angolari con la protezione della lama parzialmente aperta dal lato chiuso o protetto con la protezione lama. Eventualmente attuare misure aggiuntive con l'operatore.
- ▶ Prima di accedere alla zona di pericolo, spegnere la tagliamuri agendo sull'interruttore ON/OFF oppure azionare il tasto **Arresto di emergenza**. L'ingresso nella zona di pericolo è ammesso solo con gruppo di azionamento della lama disinserito e lama ferma.
- ▶ Durante l'esecuzione del taglio, per quanto riguarda il numero di giri della lama e la velocità di avanzamento, attenersi ai parametri di azionamento consentiti nonché ai valori di riferimento suggeriti.
- ▶ Utilizzare solo lame che soddisfino i requisiti secondo EN 13236. Osservare le indicazioni per il foro di alloggiamento e lo spessore massimo della lama originale nel



capitolo **Dati tecnici**. Montare le lame conformemente alla direzione di funzionamento dell'attrezzo. **L'utilizzo delle lame al di fuori dei diametri tecnici specificati è proibito!**

- ▶ Non toccare la lama senza guanti da lavoro. La lama è affilata e potrebbe surriscaldarsi.
- ▶ Prestare sempre la massima attenzione quando si lavora. Osservare il processo di taglio, il raffreddamento ad acqua nonché la zona circostante alla postazione di lavoro. Non utilizzare l'attrezzo senza la necessaria concentrazione.

## 2.5 Sicurezza durante il trasporto

- ▶ Trasportare solo binari con una lunghezza massima di 1,5 m sul carrello di trasporto. A causa del baricentro maggiore dei binari con una lunghezza superiore a 1,5 m, sussiste il rischio di ribaltamento del carrello di trasporto.
- ▶ Utilizzare il carrello di trasporto solo per il trasporto del sistema di taglio e dell'accessorio definito. Non utilizzare il carrello di trasporto per scopi diversi.
- ▶ Prima del trasporto assicurarsi che tutti gli elementi asportabili dell'attrezzo siano stati fissati o bloccati in modo sicuro sul carrello di trasporto.
- ▶ Evitare di sollevare o trascinare carichi pesanti. Utilizzare adeguati mezzi di sollevamento e trasporto e, se necessario, suddividere i carichi pesanti su più persone.
- ▶ Utilizzare le impugnature previste per il trasporto. Tenere le impugnature asciutte, pulite e senza tracce di olio e grasso.
- ▶ Tenere conto del fatto che il carrello di trasporto può cadere e rovesciarsi. Lasciare il carrello di trasporto solamente su di una superficie piana e stabile.
- ▶ Bloccare il sistema di taglio ed i relativi componenti affinché non scivolino o cadano inavvertitamente durante il trasporto.
- ▶ Prestare attenzione che il trasporto del carrello a mezzo gru può avvenire solamente mediante dispositivi di sollevamento approvati sul luogo previsto per l'utilizzo.
- ▶ Non sostare mai sotto carichi sospesi.





**3 Descrizione**

**3.1 Panoramica del prodotto**



- |   |                                     |   |   |
|---|-------------------------------------|---|---|
| ① | Testa di taglio                     | ⑦ | Cassetta degli accessori                                |
| ② | Telecomando                         | ⑧ | Valigetta degli attrezzi                                |
| ③ | Carrello di trasporto               | ⑨ | Lama  |
| ④ | Protezione lama - elemento centrale | ⑩ | Flangia interna (lama: taglio normale)                  |
| ⑤ | Binario di guida                    | ⑪ | Flangia esterna (lama: taglio normale e taglio a secco) |
| ⑥ | Protezione lama - elemento laterale |   | con vite di arresto M12×25 10.9                         |



⑫ Flangia interna (lama: taglio a livello)  
con viti a testa svasata (6 pz.)

⑬ Flangia interna (lama: taglio a secco)

### 3.2 Utilizzo conforme

Il prodotto descritto è una tagliamuri elettrica raffreddata ad acqua con radiocomando. Questo prodotto è destinato per l'esecuzione di tagli di cemento leggermente e mediamente armato nonché strutture in pietra o muratura con le lame diamantate nell'intervallo di diametro compreso tra 600 mm e 1200 mm.

Oltre al presente manuale d'istruzioni prestare anche attenzione a quello del telecomando.

- Le lame diamantate aventi un diametro fino a 1200 mm devono essere ammesse per una velocità di taglio di almeno 80 m/s.
- Per la compattazione della polvere, il raffreddamento dell'utensile e del motore utilizzare esclusivamente acqua del rubinetto pulita
- Il prodotto può essere utilizzato solo con i valori indicati sulla targhetta o nel presente manuale d'istruzioni per la tensione di rete, l'intensità di corrente, la frequenza di rete, la protezione della rete e la pressione dell'acqua.
- I lavori sopra testa sono ammessi esclusivamente con misure di sicurezza supplementari. In caso di lavori sopra testa, nessuna persona deve sostare sotto la sega.
- Prima di eseguire i lavori, consultare il proprio referente **Hilti**.
- Con un diametro massimo della lama di 650 mm, è possibile utilizzare la sega, unitamente all'accessorio per i tagli a secco, anche per i tagli a secco di muratura e di cemento leggermente armato.

### 3.3 Possibile utilizzo non conforme

- Non utilizzare lame con un diametro superiore a 1200 mm.
- Lavorare nell'intervallo di regime corretto.
- Non utilizzare la sega per il taglio di materiale la cui lavorazione potrebbe generare polveri e vapori nocivi per la salute e/o infiammabili.
- Lavorare solo con binari di guida che sono stati collegati mediante appositi connettori a tal fine previsti.

### 3.4 Dotazione DST 10-CA

Altri prodotti di sistema, omologati per il vostro prodotto, sono reperibili presso il vostro **Hilti Store** oppure all'indirizzo: [www.hilti.group](http://www.hilti.group)

Quantità	Denominazione	Quantità	Denominazione
1×	Testa di taglio	1×	Manuale d'istruzioni testa di taglio
1×	Telecomando	1×	Manuale di istruzioni telecomando
1×	Set di utensili	1×	Carrello di trasporto
1×	Cono doppio	1×	Cassetta di trasporto



Quantità	Denominazione	Quantità	Denominazione
4×	Supporti dei binari	1×	Protezione lama <b>DS-BG80</b> (fino al Ø 900 mm/34 ")
3×	Spina eccentrica	1×	Flangia per tagli a livello
1×	Flangia di tipo standard		

### 3.5 Accessori

#### Accessori per il sistema di binari

Codice articolo	Sigla	Descrizione
284808	Binario di guida DS-R100-L	Lunghezza guida testa della lama 100 cm
284809	Binario di guida DS-R200-L	Lunghezza guida testa della lama 200 cm
284810	Binario di guida DS-R230-L	Lunghezza guida testa della lama 230 cm
371703	Finecorsa DS-ES-L	Battuta di sicurezza per testa di taglio
207137	DS-CP-ML Ganci binario	Fissaggio binari
284814	Supporto binari DS-RF-L	Fissaggio binari
284816	Supporto binari DS-RFP-L	Fissaggio binari per tagli obliqui e di scale

#### Accessori per protezione lama per tagli normali

Codice articolo	Sigla	Descrizione
238000	Protezione lama DS-BG65	Copertura di protezione lama fino al Ø ≤ 650 mm
2051935	Protezione lama piccola DST-BG80	Copertura di protezione lama fino al Ø 600 mm ... 800 mm
238002	Elemento centrale DS-BG80	Copertura di protezione lama fino al Ø 600 mm ... 900 mm
238003	Elemento laterale DS-BG80, set	Copertura di protezione lama fino al Ø 600 mm ... 900 mm

#### Accessori per protezione lama per tagli a livello

Codice articolo	Sigla	Descrizione
2135201	Elemento centrale DS-BGFT80	Copertura di protezione lama per tagli a livello, Ø 600 mm ... 900 mm
2135202	Elemento laterale DS-BGFT80, set	Copertura di protezione lama per tagli a livello, Ø 600 mm ... 900 mm





Codice articolo	Sigla	Descrizione
2135203	Elemento centrale DS-BGFT120	Copertura di protezione per taglio a livello 1.000 mm ... 1.200 mm
2135204	Elemento laterale DS-BGFT120, set	Copertura di protezione per taglio a livello 1.000 mm ... 1.200 mm

#### Accessorio per flange

Codice articolo	Sigla	Descrizione
2330128	Flangia interna DST-CF 60 kt-45	Flangia interna per tagli normali
2017811	Flangia di serraggio DST-CF 60 6kt	Flangia esterna per flangia interna DST-CF 60 kt-45 e flangia per tagli a secco
221343	Vite a testa esagonale M12 × 25	Vite di arresto per flangia di serraggio DST-CF 60 6kt
2328063	Flangia interna DST-FCF 60-110	Flangia per tagli a livello
2349028	Vite a testa esagonale M12×25 10.9 (kit da 6 pezzi)	Vite di arresto (flangia interna taglio normale)

#### Accessori per tagli a secco

Codice articolo	Sigla	Descrizione
2328064	DST-CF 60 6kt -45	Flangia per tagli a secco
2330152	DS BG65 dry	Protezione lama (taglio a secco)
2330153	Cappa di protezione per l'aspirazione della polvere (set) 1.1-2.0	Set per taglio a secco

## 4 Dati tecnici

### 4.1 Testa di taglio



Dati nominali garantiti ad una temperatura ambiente di max 18 °C e in un luogo d'impiego ad un'altitudine max di 2000 m sul livello del mare

<b>Peso secondo EPTA-Procedure 01</b>	33,7 kg
<b>Numero di giri nominale</b>	138 giri/min ... 1.109 giri/min
<b>Tensione nominale</b>	380 V ... 400 V In caso di tensione di rete < 370 V la potenza è ridotta.
<b>Frequenza di rete</b>	50 Hz ... 60 Hz
<b>Allacciamento alla rete</b>	3~ + PE
<b>Corrente nominale</b>	16 A
<b>Protezione di rete</b>	16 A



<b>Potenza del generatore necessaria</b>	≥ 20 kVA
<b>Corrente di derivazione</b>	≤ 10 mA
<b>Temperatura di magazzinaggio</b>	-25 °C ... 63 °C
<b>Temperatura di utilizzo, temperatura ambiente</b>	-15 °C ... 45 °C In presenza di temperature inferiori al punto di congelamento, lasciare preriscaldare lentamente l'attrezzo e, dopo l'uso, lasciare scaricare il circuito di raffreddamento (pompa fornita in dotazione). Funzionamento con acqua preriscaldata.
<b>Portata liquido di raffreddamento</b>	> 2 ℓ/min
<b>Temperatura liquido di raffreddamento</b>	4 °C ... 25 °C
<b>Pressione liquido di raffreddamento</b>	2 bar ... 6 bar
<b>Classe di protezione secondo IEC 60529</b>	IP 65
<b>Frequenza</b>	2.400 MHz ... 2.483,5 MHz
<b>Massima potenza di trasmissione irradiata</b>	1,7 dBm

## 4.2 Lama

<b>Diametro della lama della sega ammessa</b>	600 mm ... 1.200 mm
<b>Diametro massimo della lama di avvio</b>	800 mm
<b>Profondità di taglio massima</b>	530 mm
<b>Foro di alloggiamento</b>	60 mm
<b>Spessore massimo della lama originale</b>	5 mm

## 4.3 Carrello di trasporto

<b>Carico massimo</b>	180 kg
<b>Dimensioni (L × B × H)</b>	1.100 mm × 690 mm × 1.180 mm
<b>Peso, con carico</b>	100 kg
<b>Pressione pneumatici</b>	2,1 bar

## 4.4 Dati sulla rumorosità secondo EN 15027

I valori relativi alla pressione acustica e alle vibrazioni riportati nelle presenti istruzioni sono stati misurati secondo una procedura standardizzata e possono essere utilizzati per confrontare i diversi attrezzi elettrici.

Durante il funzionamento fino a 10 dB(A) le emissioni acustiche possono differire dai valori misurati indicati, a seconda del tipo di lama diamantata utilizzata e delle condizioni di esercizio. Adattare le protezioni acustiche ed altre misure di protezione acustica alle condizioni di esercizio specifiche.



Con le lame insonorizzate è possibile ridurre il livello di pressione acustica di ca. 10 dB(A).



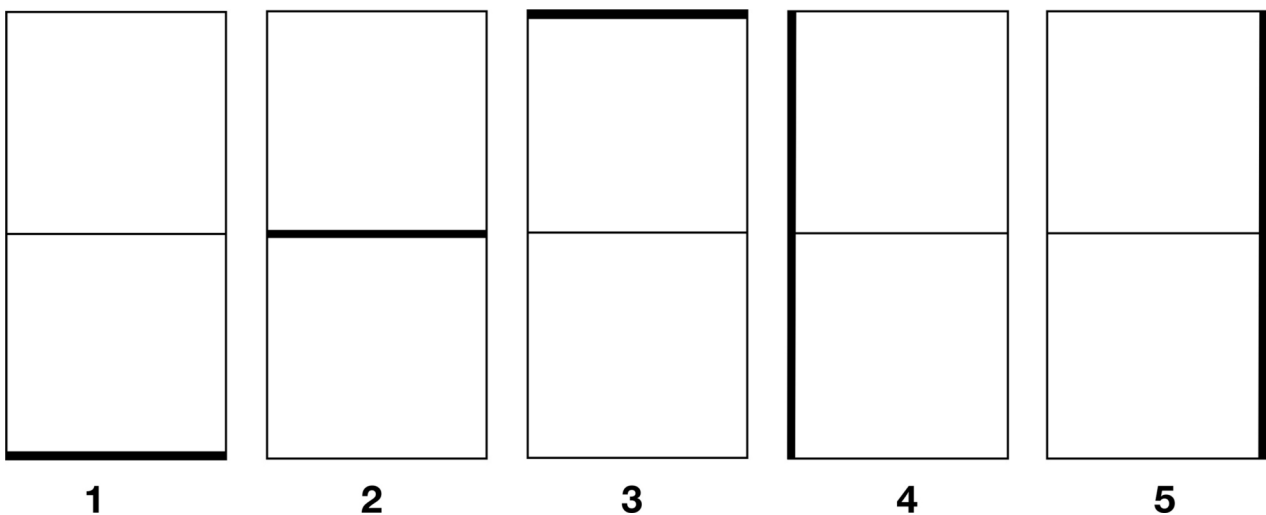
	<b>DST 10-CA</b>
<b>Livello di potenza sonora (<math>L_{WA}</math>)</b>	114,5 dB(A)
<b>Livello di pressione acustica (<math>L_{pA}</math>)</b>	96,9 dB(A)
<b>Grado d'incertezza del livello acustico (<math>K_{pA}</math>) (EN 15027)</b>	3 dB(A)

## 5 Pianificazione

### 5.1 Sequenza di taglio della sega

- ▶ Eseguire dei tagli ripartiti per adattare il peso massimo dei blocchi di cemento alle condizioni di lavoro (ad es. carico massimo consentito del pavimento, potenza di trazione degli elevatori o dimensioni porte).

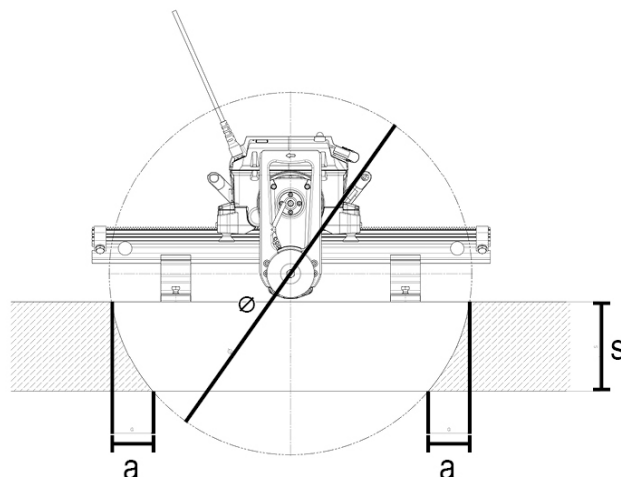
**i** Disponendo abilmente le distanze dei supporti dei binari, è possibile procedere con una sequenza di tagli razionale.



La figura mostra un esempio per la sequenza di taglio per un'apertura porta con taglio frazionato

- ▶ Fissare i componenti da tagliare in modo che non si possano spostare. I componenti che si spostano possono comportare il bloccaggio della lama e provocare lesioni!

### 5.2 Taglio sovrapposto o distanza residua

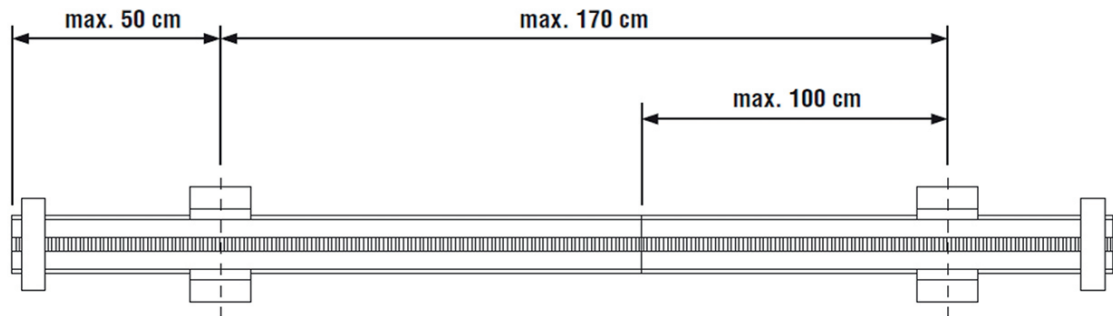


a [mm]						
s	con diametro della lama della sega ( $\varnothing$ )					
	660 mm	710 mm	810 mm	910 mm	1.010 mm	1.210 mm
120 mm	53 mm	48 mm	41 mm	36 mm	32 mm	27 mm
130 mm	60 mm	55 mm	47 mm	41 mm	36 mm	30 mm
140 mm	68 mm	62 mm	53 mm	46 mm	41 mm	34 mm
150 mm	77 mm	69 mm	59 mm	51 mm	46 mm	37 mm
160 mm	86 mm	78 mm	66 mm	57 mm	51 mm	41 mm
170 mm	96 mm	86 mm	73 mm	63 mm	56 mm	46 mm
180 mm	107 mm	96 mm	80 mm	69 mm	61 mm	50 mm
190 mm	119 mm	106 mm	88 mm	76 mm	67 mm	55 mm
200 mm	133 mm	118 mm	97 mm	83 mm	73 mm	60 mm
210 mm	148 mm	130 mm	106 mm	91 mm	80 mm	65 mm
220 mm	165 mm	143 mm	116 mm	99 mm	87 mm	70 mm
230 mm	185 mm	158 mm	127 mm	107 mm	94 mm	76 mm
240 mm	209 mm	175 mm	138 mm	117 mm	101 mm	81 mm
250 mm	242 mm	194 mm	151 mm	126 mm	109 mm	87 mm
260 mm	322 mm	217 mm	164 mm	136 mm	118 mm	94 mm
270 mm		246 mm	179 mm	147 mm	127 mm	101 mm
280 mm		289 mm	195 mm	159 mm	136 mm	107 mm
290 mm			213 mm	171 mm	146 mm	115 mm
300 mm			234 mm	185 mm	156 mm	122 mm
310 mm			259 mm	199 mm	168 mm	130 mm
320 mm			290 mm	215 mm	179 mm	138 mm
330 mm			335 mm	233 mm	192 mm	147 mm
340 mm				252 mm	205 mm	156 mm
350 mm				275 mm	220 mm	165 mm
360 mm				301 mm	235 mm	175 mm
370 mm				334 mm	252 mm	186 mm
380 mm				382 mm	271 mm	197 mm
390 mm					292 mm	208 mm
400 mm					315 mm	220 mm
410 mm					343 mm	233 mm
420 mm					378 mm	246 mm
430 mm					429 mm	260 mm
440 mm						275 mm
450 mm						292 mm
460 mm						309 mm
470 mm						328 mm
480 mm						349 mm
490 mm						372 mm
500 mm						398 mm
510 mm						429 mm



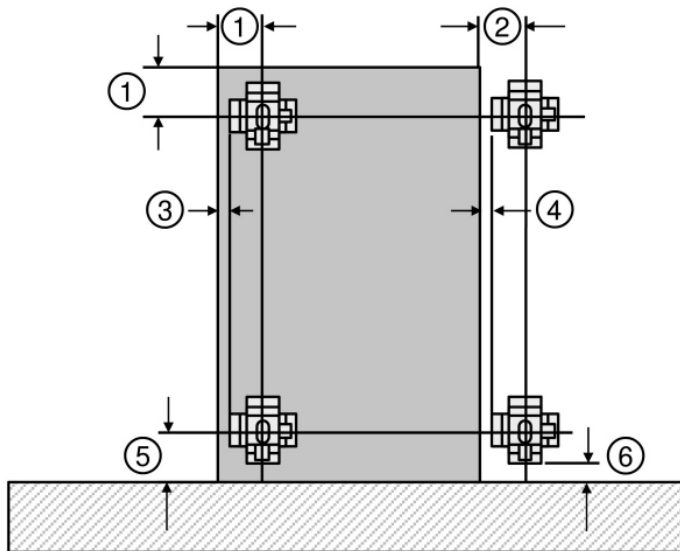
a [mm]						
520 mm						467 mm
530 mm						523 mm

### 5.3 Distanze supporti dei binari



- Prestare attenzione alle distanze dei supporti dei binari massime ammesse illustrate in figura.

### 5.4 Posizione dei fori di fissaggio



- |   |   |
|---|---|
| ① Distanza dei tasselli con supporto del binario interno = 235 mm             | ④ Distanza del supporto del binario con supporto del binario esterno = 139 mm |
| ② Distanza dei tasselli con supporto del binario esterno = 230 mm             | ⑤ Distanza dei tasselli con taglio a filo = 235 mm                            |
| ③ Distanza del supporto del binario con supporto del binario interno = 144 mm | ⑥ Distanza del supporto del binario con taglio a livello >144 mm              |

- Stabilire la posizione dei fori di fissaggio per i supporti dei binari conformemente alla figura illustrata in alto.



**5.5 Alimentazione**

**⚠ AVVERTIMENTO**

**Pericolo di scossa elettrica!** La mancanza del cavo di terra e dell'interruttore di sicurezza per le correnti di guasto può causare lesioni e ustioni gravi.

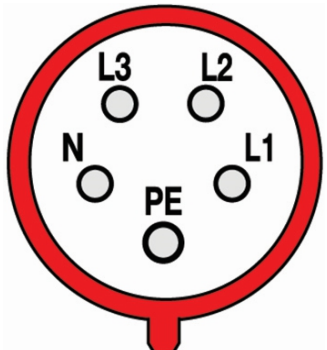
- ▶ Controllare che i cablaggi elettrici del cantiere, dalla rete o dal generatore, dispongano sempre di cavi di terra e di interruttori di sicurezza per le correnti di guasto e che siano collegati.
- ▶ In assenza di queste misure di sicurezza non mettere in esercizio il prodotto.

**Protezione**

Accertarsi che il cablaggio del cantiere (3 × 380 ... 400 V) sia protetto come segue:

Dati tecnici	
Protezione di rete	16 A
Interruttore di sicurezza per le correnti di guasto (FI)	Tipo A o B+MI, 30 mA

**Schema di collegamento 3~ + N + PE 32A 6h**

	L1	Fase 1
	L2	Fase 2
	L3	Fase 3
	N	Conduttore neutro (non collegato e utilizzato)
	PE	Conduttore di terra

**5.6 Impiego di cavi di prolunga**

**⚠ AVVERTIMENTO**

**Pericolo dovuto a cavi danneggiati!** È proibito toccare il cavo di rete o di prolunga se questo è stato danneggiato durante il lavoro. Disinserire la spina dalla presa.

- ▶ Controllare regolarmente il cavo di collegamento dell'attrezzo e, in caso di danni, farlo sostituire da personale tecnico riconosciuto.
- ▶ Utilizzare esclusivamente cavi di prolunga omologati per la specifica applicazione, con una sezione sufficiente del conduttore. In caso contrario si potrebbero riscontrare perdite di potenza dell'attrezzo e surriscaldamento del cavo.

**Sezioni dei conduttori minime con cavi di prolunga**

	Lunghezza cavo			
	≤ 30 m	> 30 m ... ≤ 55 m	> 55 m ... ≤ 95 m	> 95 m ... ≤ 150 m
Sezione del conduttore minima*	1,5 mm <sup>2</sup>	2,5 mm <sup>2</sup>	4,0 mm <sup>2</sup>	6,0 mm <sup>2</sup>

\* I dati sono validi con temperature ambiente inferiori a 30 °C.

- ▶ Accertarsi che durante l'esercizio della sega, il cavo di prolunga non rimanga avvolto attorno ad un rullo.
- ▶ Controllare regolarmente che il cavo di prolunga non presenti danneggiamenti.



## 5.7 Collegamento dell'acqua di raffreddamento

Con una temperatura dell'acqua di 25 °C sono necessari almeno 2 l/min per raffreddare la testa di taglio.

Con una capacità di raffreddamento inferiore viene dapprima ridotta la potenza della tagliamuri. Se ciò non basta, si attiva il disinserimento di protezione della tagliamuri.

- ▶ Utilizzare soltanto acqua di raffreddamento pulita.
- ▶ Non utilizzare acqua salata o di mare.
- ▶ In caso di bassa pressione dei tubi, utilizzare una valvola antiriflusso sul raccordo dell'acqua, al fine di evitare un eventuale inquinamento dell'alimentazione dell'acqua.
- ▶ Utilizzare una valvola di riduzione della pressione in caso di valori di pressione dei tubi superiori a 6 bar.


## 6 Struttura della sega

### 6.1 Applicazione degli elementi di fissaggio per i supporti dei binari

#### AVVERTIMENTO

**Pericolo dovuto ad un fissaggio insufficiente** Un fissaggio del sistema di taglio sufficientemente dimensionato e specifico per il materiale di fondo costituisce il presupposto di base per un lavoro sicuro ed efficiente.

- ▶ Utilizzare l'elemento di fissaggio adatto per il materiale di base in questione ed attenersi alle istruzioni per il montaggio del produttore dell'elemento stesso.
- ▶ Per il fissaggio su fondo in calcestruzzo non fessurato occorre utilizzare un tassello compatto Hilti **HKD-D M12** oppure un elemento di fissaggio equivalente con un carico minimo a trazione consigliato di 8,5 kN. Prestare attenzione che il tassello compatto **HKD-D M12** non è adatto per applicazioni su opere in muratura, pietra artificiale o naturale e simili.
- ▶ In caso di domande sul fissaggio sicuro, rivolgersi al Servizio di Assistenza tecnica **Hilti**.

 La seguente descrizione vale per l'impiego del tassello compatto **HKD-D M12**. Se si utilizzano altri elementi di fissaggio, fare riferimento alle indicazioni del costruttore dell'elemento stesso.

1. Tracciare la posizione dei fori dei tasselli. Rispettare a tal fine le prescrizioni relative alla posizione dei fori di fissaggio nel capitolo "Pianificazione". → Pagina 21
2. Realizzare i fori per i tasselli.
3. Rimuovere la polvere di foratura dai fori per i tasselli.
4. Innestare i tasselli ed allargarli con l'utensile da incisione.
5. Avvitare dapprima manualmente a fondo le viti di fissaggio con il dado con spallamento e poi svitarle di nuovo di un giro.





## 6.2 Fissaggio dei supporti del binario

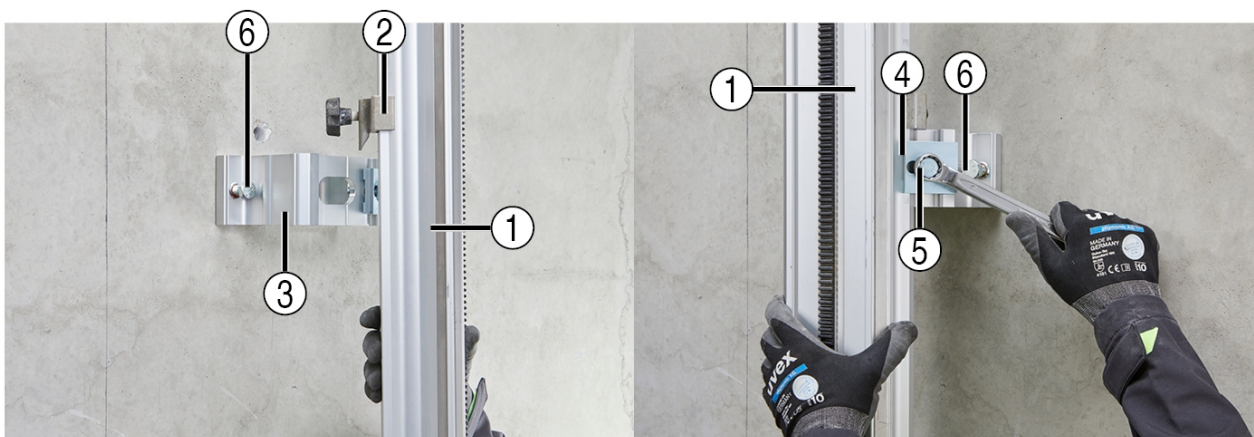


- ① Vite di fissaggio con dado con spallamento
- ② Supporto del binario

③ Vite di livellamento

1. Riavvitare le due viti di livellamento finché non risultano più sporgenti.
2. Applicare il supporto del binario sulla vite di fissaggio.
3. Orientare il supporto del binario ad angolo retto rispetto al taglio e stringere leggermente il dado con spallamento.

## 6.3 Montaggio del binario sui relativi supporti per tagli normali



- ① Binario

② Ganci binario

③ Supporto del binario
- ④ Morsettiera per il fissaggio del binario

⑤ Vite di bloccaggio per il fissaggio del binario

⑥ Vite di livellamento

1. Montare i ganci del binario sul binario stesso.

**i** I ganci del binario possono essere utilizzati solo con supporti dei binari per tagli normali.

2. Agganciare il binario con i ganci sui relativi supporti e spingere le morsettiere sopra il bordo del binario.
3. Orientare i supporti dei binari ad angolo retto rispetto al binario e stringere la vite di arresto per il serraggio del binario.





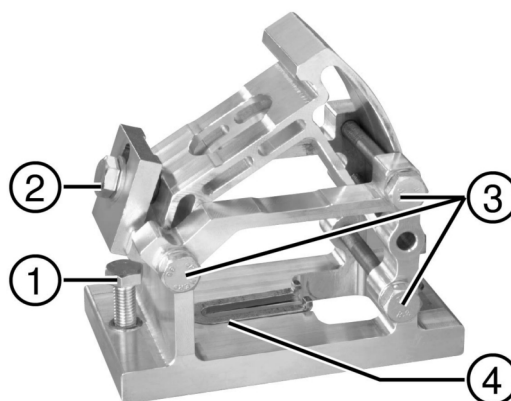
4. Orientare la distanza di taglio esatta e stringere le viti di fissaggio dei supporti dei binari.
5. Compensare le differenze di livello con le viti di livellamento.
6. Montare i terminali alle estremità dei binari.

#### 6.4 Montaggio del binario sui relativi supporti per tagli obliqui e registrazione dell'angolo di taglio

1. In tutti i supporti dei binari allentare la vite di arresto per la linguetta di serraggio.
2. Allentare la vite di arresto inferiore per la posizione obliqua.

**i** Per la regolazione dell'angolo di taglio di 45°, occorre togliere completamente la vite inferiore dal supporto del binario. Riavvitare la vite, dopo aver regolato il supporto del binario a 45°.

3. Allentare la vite di arresto superiore per la posizione obliqua.



- ① Vite di livellamento
- ② Linguetta di serraggio con vite di arresto
- ③ Viti di arresto per posizione obliqua
- ④ Fessura per vite di fissaggio



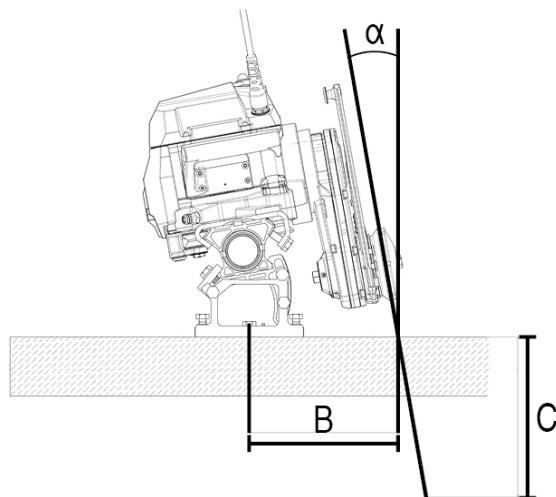
4. Applicare il binario sul relativo supporto.
5. Spingere la linguetta di serraggio sopra il bordo del binario e stringere la vite di arresto per la linguetta di serraggio.
6. Registrare il binario sull'angolo di taglio desiderato.
7. Stringere nuovamente le viti di arresto per la posizione obliqua.
8. Orientare la distanza di taglio esatta e stringere le viti di fissaggio dei supporti dei binari.

Quote orientative per tagli inclinati → Pagina 26

9. Compensare le differenze di livello con le viti di livellamento.
10. Montare i terminali alle estremità dei binari.



## Quote orientative per tagli inclinati

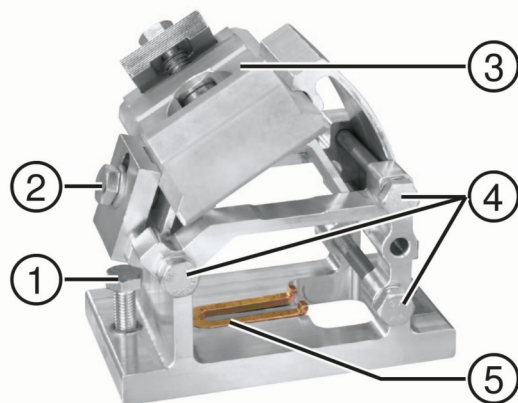


$\alpha$	B	C					
		con diametro della lama					
		660 mm	710 mm	810 mm	910 mm	1.010 mm	1.210 mm
0°	232 mm	258 mm	283 mm	333 mm	383 mm	433 mm	533 mm
5°	239 mm	231 mm	256 mm	306 mm	356 mm	406 mm	505 mm
10°	249 mm	202 mm	227 mm	276 mm	325 mm	374 mm	473 mm
15°	262 mm	171 mm	195 mm	243 mm	292 mm	340 mm	437 mm
20°	278 mm	138 mm	161 mm	208 mm	255 mm	302 mm	396 mm
25°	297 mm	103 mm	126 mm	171 mm	216 mm	262 mm	352 mm
30°	320 mm		89 mm	132 mm	175 mm	219 mm	305 mm
35°	349 mm			91 mm	132 mm	173 mm	255 mm
40°	384 mm				88 mm	126 mm	203 mm

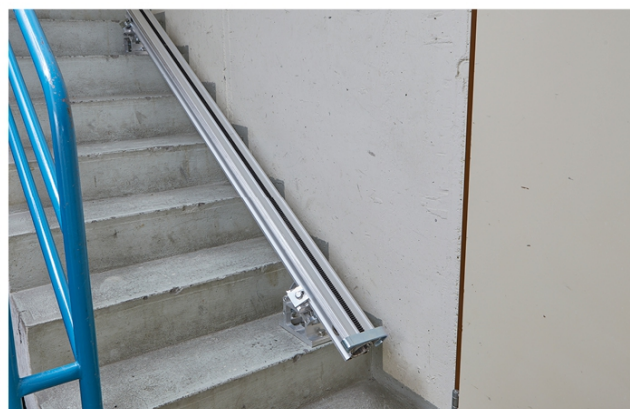
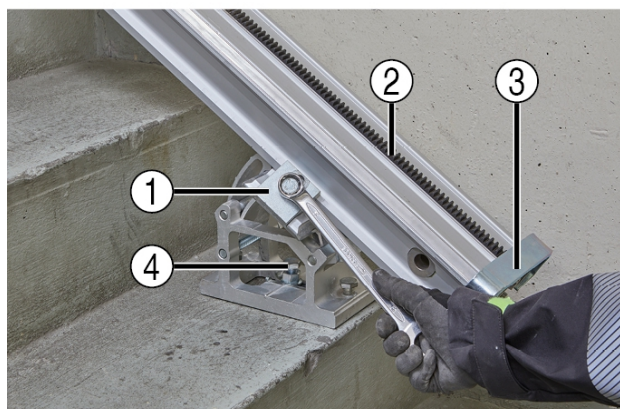


## 6.5 Montaggio del binario sui relativi supporti per i tagli di scale

1. Montare i supporti del binario per i tagli di scale sui gradini.
2. Fissare l'inserto di serraggio per i tagli di scale sul supporto del binario.
3. Staccare le viti di arresto per la posizione obliqua.



- ① Vite di livellamento
- ② Linguetta di serraggio con viti di arresto
- ③ Inserto di bloccaggio per tagli di scale
- ④ Viti di bloccaggio per posizione obliqua
- ⑤ Fessura per viti di fissaggio



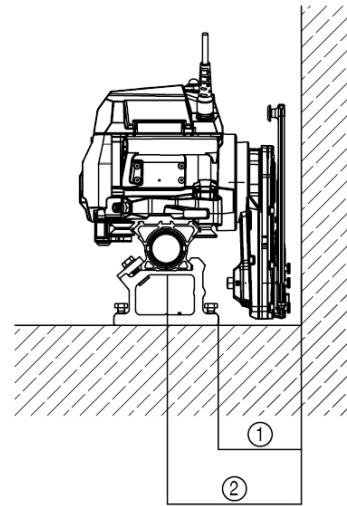
- ① Inserto di bloccaggio per tagli di scale
- ② Binario
- ③ Finecorsa
- ④ Vite di fissaggio per supporto del binario

4. Montare il binario sull'inserto di serraggio per i tagli di scale.
5. Stringere le viti di arresto per la posizione obliqua.
6. Orientare la distanza di taglio esatta e stringere le viti di fissaggio dei supporti dei binari.
7. Compensare le differenze di livello con le viti di livellamento.
8. Montare i terminali alle estremità dei binari.



## 6.6 Montaggio del binario e della testa di taglio per tagli a livello

- ▶ Durante il montaggio, accertarsi che la lama non appoggi sul materiale di base, poiché in caso contrario la potenza della sega viene ridotta a causa della perdita di attrito.
- ▶ Lasciare inoltre circa 5 mm di distanza tra la lama e il materiale di base o posizionare la sega leggermente obliqua con le viti di livellamento sul supporto dei binari.



- ① 144 mm + circa 5 mm
- ② 235 mm + circa 5 mm

## 6.7 Prolungamento dei binari

Per prolungare i binari, utilizzare sempre solo l'accessorio previsto a tal fine.



- ① Binario
- ② Giunto a cono
- ③ Spina eccentrica
- ④ Chiave con attacco quadro da 1/2"
- ⑤ Manicotto del cono

1. Pulire il cono ed i relativi manicotti e successivamente ingrassarli.
2. Innestare il cono nel binario e fissare la spina eccentrica stringendola con la chiave a sezione quadra da 1/2" in senso orario.



Smontare la prolunga dei binari staccando la spina eccentrica in senso antiorario ed espellendo il cono.





## 7 Equipaggiamento della sega

### 7.1 Montaggio della testa di taglio

#### PRUDENZA

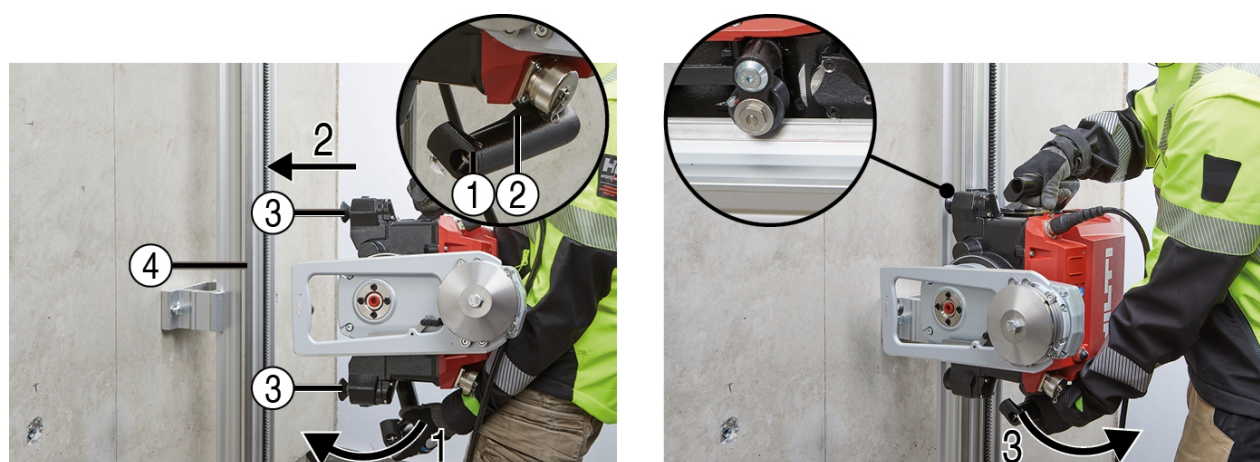
**Pericolo di lesioni!** Avviamento accidentale del prodotto.

- ▶ Estrarre la spina dalla presa di rete prima di dedicarsi alle impostazioni dell'attrezzo o di sostituire parti accessorie.

#### AVVERTIMENTO

**Pericolo per persone e materiale!** Pericolo dovuto alla caduta della lama.

- ▶ Prima di rilasciare la testa di taglio, sincerarsi che i rulli di guida si trovino nella posizione prevista in direzione del binario e che la leva di bloccaggio sia completamente innestata in sede.
- ▶ Prima di allentare l'arresto della testa di taglio, accertarsi di tenere saldamente la testa stessa.



- ① Leva di serraggio con tasto di sbloccaggio integrato
- ② Tasto di sbloccaggio

- ③ Rullo di guida
- ④ Superficie di guida

1. Premere il tasto di sbloccaggio **(2)** ed innestare la leva di serraggio **(1)** nella posizione di innesto inferiore (aperta).

Se la leva di bloccaggio non si innesta nella posizione aperta o chiusa, interrompere il montaggio

2. Sollevare la testa di taglio dalle impugnature e posizionare la testa di taglio sul binario fissato.
  - ▶ Prestare attenzione al corretto posizionamento dei rulli di guida: La superficie di guida **(4)** del binario si trova al centro dei rulli di guida.
3. Premere il tasto di sbloccaggio **(2)** e tirare completamente la leva di serraggio **(1)** nella posizione di innesto (chiusa).
  - ▶ Se non è possibile bloccare perfettamente la leva di bloccaggio, interrompere il montaggio della testa di taglio e rimuovere nuovamente la testa dal binario!

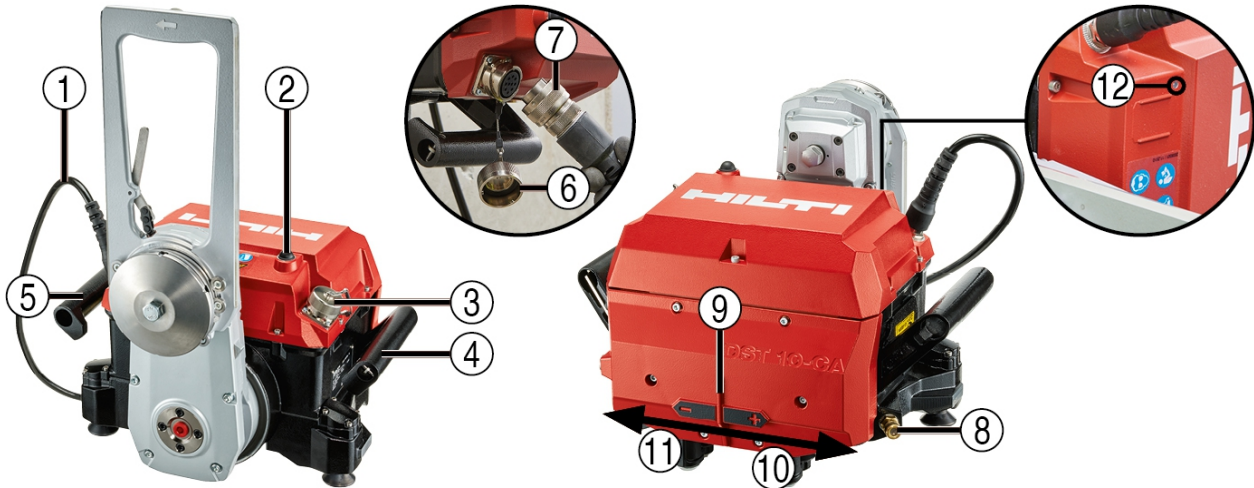
In caso di montaggio orizzontale e sotto il binario della lama orizzontale, la lama deve essere sollevata manualmente per il bloccaggio.  
Mettere in funzione il prodotto solo se è possibile bloccarlo perfettamente.



- Prima di rilasciarlo: Controllare il corretto posizionamento dei rulli di guida e verificare che la leva di bloccaggio sia innestata completamente.

**i** Muovere avanti e indietro la leva di serraggio, controllando che sia scattata correttamente in sede.

## 7.2 Collegamento della sega all'alimentazione elettrica e dell'acqua



- |   |  |
|---|--|
| <ol style="list-style-type: none"> <li>① Cavo di alimentazione</li> <li>② Antenna</li> <li>③ Collegamento per cavo del telecomando</li> <li>④ Impugnatura con funzione di sbloccaggio integrata</li> <li>⑤ Impugnatura (fissa)</li> <li>⑥ Calotta di protezione per collegamento a spina</li> <li>⑦ Manicotto di sicurezza</li> </ol> | <ol style="list-style-type: none"> <li>⑧ Raccordo per tubo dell'acqua di raffreddamento</li> <li>⑨ Contrassegno per la determinazione della posizione (<b>CUT ASSIST</b>)</li> <li>⑩ Distanza dall'estremità di taglio in direzione più (<b>CUT ASSIST</b>)</li> <li>⑪ Distanza dall'estremità di taglio in direzione meno (<b>CUT ASSIST</b>)</li> <li>⑫ Indicatore di esercizio a LED (verde)</li> </ol> |
|---|--|

### PRUDENZA

**Pericolo di incidente!** I cavi ed i tubi flessibili non posati correttamente possono provocare danni materiali e danni all'attrezzo.

- ▶ Posare i cavi e i tubi flessibili in modo che possano seguire liberamente il movimento della testa di taglio senza essere tirati eccessivamente.
- ▶ Prestare attenzione con i cavi che i collegamenti a spina non si trovino nell'acqua.
- ▶ Posare i cavi ed i tubi flessibili in modo che non vengano a contatto con la lama in rotazione o che vengano schiacciati.

- Collegare il cavo di rete all'alimentazione elettrica.
  - ▶ Il display di pronto all'esercizio sulla testa di taglio si accende.




2. Una volta soddisfatta la seguente condizione, eseguire anche quanto segue:

**Condizioni:** Non lavorare con scintille.

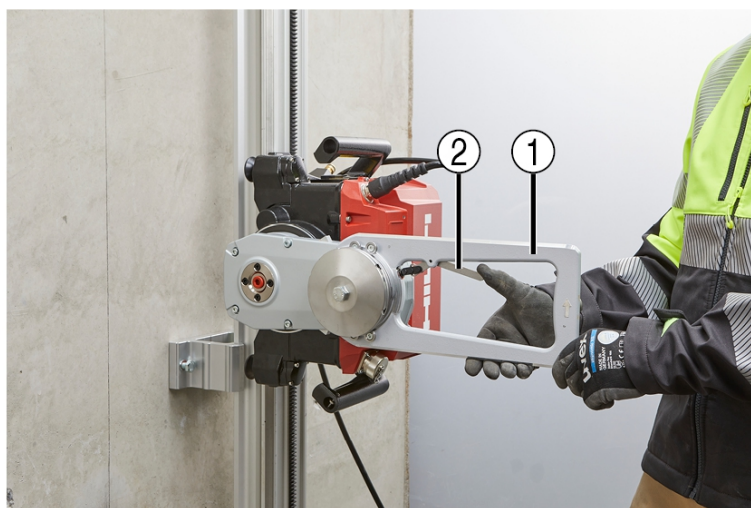
- ▶ Togliere le calotte di protezione dalla presa per il cavo del telecomando e dalla spina del cavo del telecomando.
- ▶ Orientare la spina e spingerla a fondo senza esercitare forza nella boccola.
- ▶ Controllare se la spina scatta correttamente in sede nel radiocomando.
- ▶ Chiudere le calotte di protezione.

3. Accendere il telecomando.

 Per eventuali dettagli vedere il manuale d'istruzioni del telecomando **DST WRC-CA**

4. Collegare la tubazione del liquido di raffreddamento (raccordo sulla testa di taglio: sistema **Gardena**).

### 7.3 Regolare il supporto della protezione della lama



① Supporto della protezione della lama

② Leva, chiusura senza attrezzi

1. Portare il supporto della protezione della lama nella posizione desiderata (45°, 90° o 135°).
2. Spingere leggermente la leva della chiusura senza l'uso di attrezzi.
3. Tenere la leva premuta e ruotare il supporto della protezione della lama fino a che non si innesta percettibilmente in sede.
4. Chiudere la leva oltre il punto di resistenza.
  - ▶ Il supporto di protezione della lama ora è fissato nella posizione impostata.

 Per sbloccare il supporto della protezione della lama muovere la leva nella direzione opposta.

### 7.4 Montaggio di flange interne e di lame

#### AVVERTIMENTO

**Pericolo di lesioni!** In caso di impiego di uno o più componenti danneggiati, che non funzionano come descritto, sussiste un pericolo di incidente estremo.

- ▶ Non utilizzare componenti che presentino danneggiamenti o che non funzionino correttamente.
- ▶ Se si rilevano difetti, arrestare immediatamente il lavoro e sostituire i componenti difettosi.



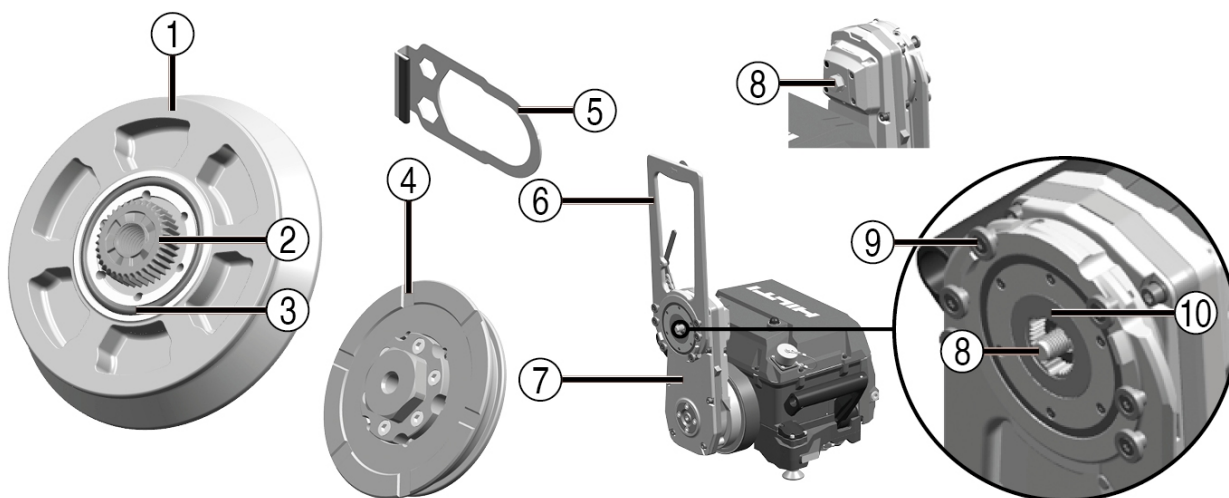
### Prima di iniziare il montaggio:

- ▶ Controllare le superfici di contatto in relazione a impurità e danneggiamenti. I residui di sporco ed i danneggiamenti generano vibrazioni della lama. Pertanto il fissaggio potrebbe allentarsi.
- ▶ Controllare le superfici di contatto della lama in relazione a danneggiamenti, impurità e residui di lubrificanti. A causa dei residui di sporco e del lubrificante, la lama potrebbe scivolare nell'alloggiamento, sebbene la vite di arresto sia stata serrata alla coppia corretta. In questo modo la flangia e la lama potrebbero danneggiarsi.
- ▶ Controllare tutte le filettature interne ed esterne (dado flangiato, perno di ancoraggio, vite di arresto, mandrino braccio della sega) e le dentature, nonché le condizioni del perno di guida con spallamento. Iniziare il montaggio solo con filettature, dentature e perni di guida in perfette condizioni.
- ▶ Pulire ed ingrassare la filettatura della vite di arresto. Prestare a tal fine attenzione che non finisca grasso sulle superfici di serraggio.
- ▶ Controllare che l'O-ring sulla flangia interna non presenti usura e danneggiamenti.
- ▶ Controllare la lama prima della messa in funzione in relazione all'integrità (ad es. incrinature, usura nella zona della flangia o cambiamenti di colore tendente al bluastro dovuti al surriscaldamento). Montare la lama nel senso di rotazione prescritto.

#### 7.4.1 Montaggio della flangia interna (taglio normale)

Per serrare il perno di ancoraggio, utilizzare esclusivamente gli attrezzi descritti nelle istruzioni. Non utilizzare in alcun caso avvitatori ad impulsi o attrezzi elettrici simili per il serraggio del perno di ancoraggio.

**i** È possibile montare la flangia interna per tagli normali fino ad eseguire un taglio a livello o a secco. La flangia interna non deve essere smontata per il trasporto. L'elemento di supporto per le lame per tagli a livello può essere utilizzato per bloccare il perno di ancoraggio.

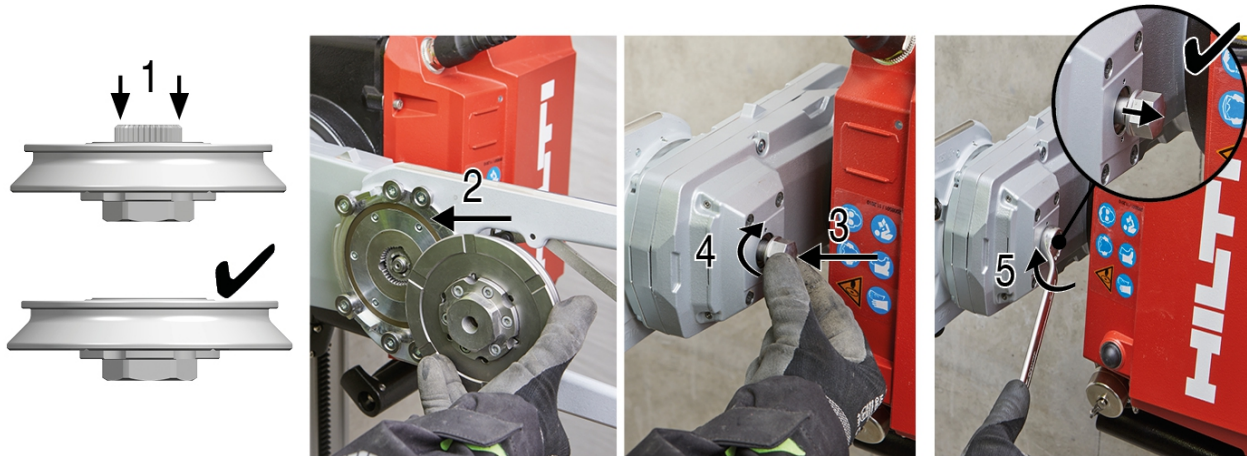


- |   |                                     |
|---|-------------------------------------|
| ① Flangia interna                                   | ⑥ Supporto di protezione della lama |
| ② Dado flangiato                                    | ⑦ Braccio di taglio                 |
| ③ O-ring  | ⑧ Perno di ancoraggio               |
| ④ Fessura per l'acqua di raffreddamento             | ⑨ Perno di guida con spallamento    |
| ⑤ Elemento di sostegno per lame per tagli a livello | ⑩ Mandrino braccio della sega       |

1. Ruotare il supporto di protezione lama verso l'alto.







2. Spingere completamente il dado flangiato nella flangia interna **(1)**.

**i** Il lato interno della flangia deve formare una superficie piana. Montare la flangia solo se il dado flangiato può essere completamente piantato a fondo. In caso di montaggio con dado flangiato sporgente, si rischia di danneggiare la flangia interna e l'alloggiamento.

3. Inserire la flangia interna nei 6 perni di guida con spallamento del braccio della sega **(2)**.

► Lo spallamento dei perni di guida si trova nella scanalatura della flangia interna.

4. Premere il perno di ancoraggio nell'alloggiamento **(3)** ed avvitarlo manualmente a fondo **(4)**.

5. Bloccare il perno di ancoraggio con l'elemento di supporto per le lame per tagli a livello e stringere manualmente il perno di ancoraggio fino a fondo corsa **(5)**.

► Se non è possibile avvitarlo, utilizzare una chiave fissa ad anello.

**i** • Avvitando il perno di ancoraggio, il dado flangiato viene rimosso dalla posizione di parcheggio nella flangia interna e fatto passare nell'alloggiamento del mandrino del braccio della sega. Se il dado flangiato entra nell'alloggiamento del mandrino del braccio della sega, il perno di ancoraggio diventa scorrevole e ritorna eventualmente nella posizione di partenza per effetto della tensione elastica.

Per il montaggio corretto della flangia interna occorrono almeno 6 rotazioni.

• **IMPORTANTE!**

Se dopo circa 3 giri non è possibile continuare a ruotare facilmente il perno di ancoraggio, probabilmente le dentature non si innestano correttamente l'una dentro l'altra e la flangia non può essere montata in modo sicuro.

→ Interrompere il montaggio.

→ Smontare la flangia interna, eliminare la causa dell'anomalia e rimontare la flangia interna.

6. Stringere il perno di ancoraggio alla coppia di serraggio prescritta.

Dati tecnici	
Chiave fissa ad anello (per perno di ancoraggio)	19 mm
Coppia di serraggio	80 Nm

7. Controllare se la flangia interna poggia perfettamente e senza gioco sul mandrino del braccio della sega.

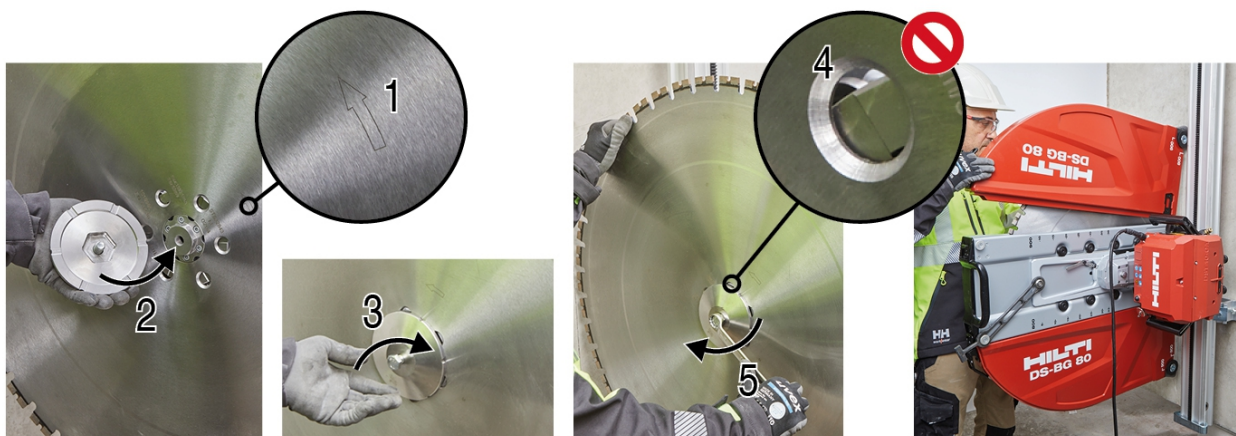


### 7.4.2 Montaggio della lama (taglio normale)

Prima di procedere con il montaggio, spegnere la tagliamuri agendo sull'interruttore ON/OFF oppure azionare l'**arresto di emergenza**.

Estrarre la spina dalla presa.

**i** Per il fissaggio della lama utilizzare sempre la vite di arresto **Hilti** originale M12×25 10.9.



1. Inserire la lama sul centraggio della flangia.
  - ▶ La freccia di indicazione del senso di rotazione sulla lama **(1)** coincide con quella sul supporto di protezione della lama.
2. Inserire la flangia esterna sul centraggio ed avvitare la vite di arresto **(2)** .
3. Ruotare la lama finché le fessure dell'acqua di raffreddamento della flangia interna tra i fori (viti di fissaggio flangia per tagli a livello) non si trovano nella lama.

**i** Se le fessure dell'acqua di raffreddamento sono aperte nei fori, non è più garantito il corretto raffreddamento della lama **(4)**.

Ingrassare la filettatura della vite di arresto con il grasso in dotazione per raggiungere la forza di serraggio necessaria per il trasporto della lama. Prestare attenzione ad ingrassare solo la filettatura.

4. Stringere la vite di arresto alla coppia di serraggio prescritta **(5)** .

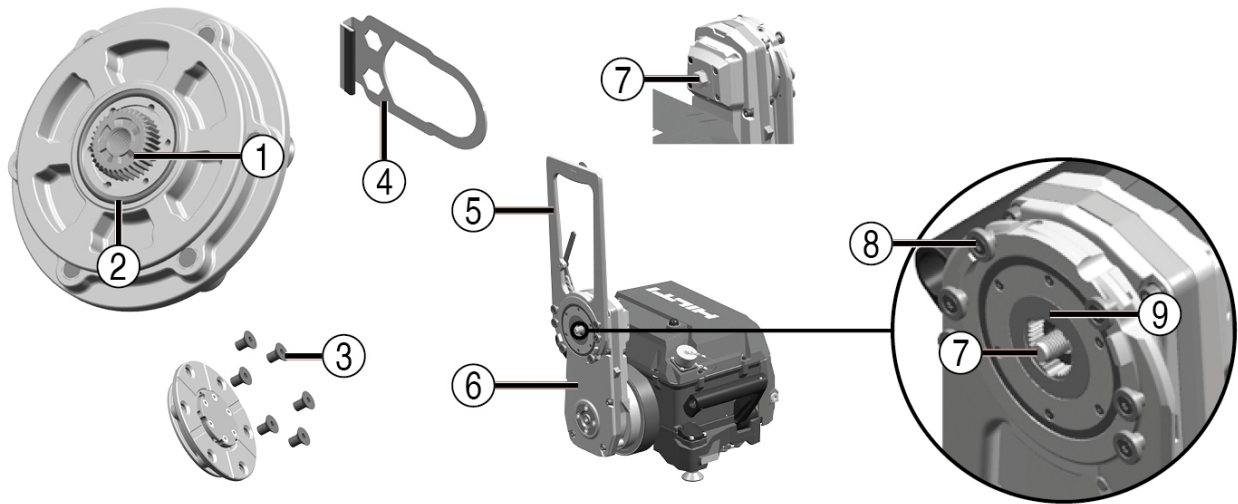
#### Dati tecnici

Chiave fissa ad anello (per vite di arresto)	19 mm
Coppia di serraggio (vite di arresto M12×25 10.9)	80 Nm

5. Montare la protezione della lama. → Pagina 37

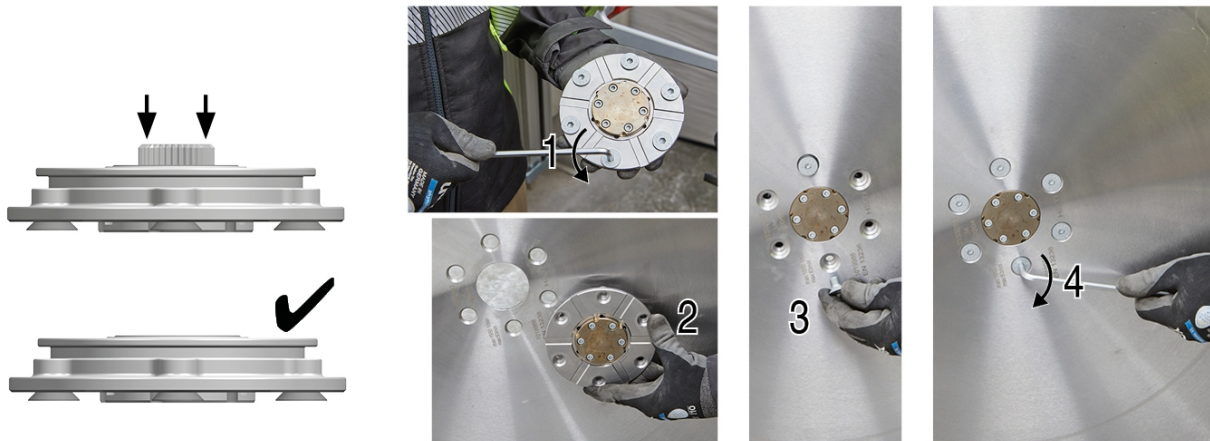


### 7.4.3 Montaggio della flangia interna (taglio a livello)



- ① Dado flangiato
- ② O-ring
- ③ Vite a testa svasata per il fissaggio della lama di taglio (6 pz.)
- ④ Elemento di sostegno per lame per tagli a livello
- ⑤ Supporto della protezione della lama
- ⑥ Braccio di taglio
- ⑦ Perno di ancoraggio
- ⑧ Perno di guida con spallamento
- ⑨ Mandrino braccio della sega

1. Smontare eventualmente la flangia interna (taglio normale). → Pagina 41



2. Spingere completamente il dado flangiato nella flangia interna.

**i** Il lato interno della flangia deve formare una superficie piana. Montare la flangia solo se il dado flangiato può essere completamente piantato a fondo. In caso di montaggio con dado flangiato sporgente, si rischia di danneggiare la flangia interna e l'alloggiamento.

- 3. Se necessario, avvitare le 6 viti a testa svasata della flangia interna (1).
- 4. Inserire la flangia interna (taglio a livello) nella lama (2).
- 5. Avvitare le 6 viti a testa svasata a lato della lama (3).
- 6. Serrare le 6 viti a testa svasata alla coppia prescritta (4).

Dati tecnici	
Coppia di serraggio (viti a testa svasata M10 10.9)	15 Nm

7. Controllare il corretto montaggio della flangia interna.

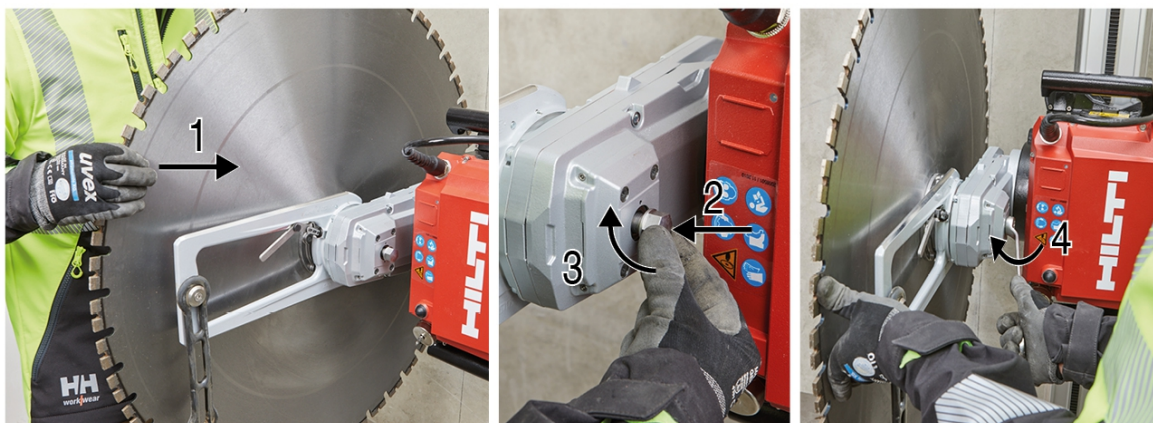




#### 7.4.4 Montaggio della lama (taglio a livello)

Prima di procedere con il montaggio, spegnere la tagliamuri agendo sull'interruttore ON/OFF oppure azionare l'**arresto di emergenza**.

Estrarre la spina dalla presa.



1. Ruotare il supporto di protezione della lama nella direzione dalla quale si desidera introdurre la lama con flangia interna.

**i** Ruotare il supporto di protezione della lama in modo che quest'ultima venga trattenuta dal perno di guida con spallamento.

2. Spingere la lama con flangia interna montata nell'alloggiamento dei 6 perni di guida con spallamento **(1)**.
3. Spingere il perno di ancoraggio sul braccio della sega nell'alloggiamento **(2)** e stringere manualmente a fondo il perno di ancoraggio **(3)**.

**i** • Avvitando il perno di ancoraggio, il dado flangiato viene rimosso dalla posizione di parcheggio nella flangia interna e fatto passare nell'alloggiamento del mandrino del braccio della sega. Se il dado flangiato entra nell'alloggiamento del mandrino del braccio della sega, il perno di ancoraggio diventa scorrevole e ritorna eventualmente nella posizione di partenza per effetto della tensione elastica.

Per il montaggio corretto della flangia interna occorrono almeno 6 rotazioni.

• **IMPORTANTE!**

Se già dopo circa 3 giri non è possibile continuare a ruotare facilmente il perno di ancoraggio, probabilmente le dentature non si innestano correttamente l'una dentro l'altra e la flangia non può essere montata in modo sicuro.

→ Interrompere il montaggio.

→ Smontare la flangia interna, eliminare la causa dell'anomalia e rimontare la flangia interna.

4. Stringere il perno di ancoraggio alla coppia di serraggio prescritta **(4)**.

**Dati tecnici**

Chiave fissa ad anello (per perno di ancoraggio)	19 mm
Coppia di serraggio	80 Nm

5. Controllare se la flangia interna poggia perfettamente e senza gioco sul mandrino del braccio della sega.



## 7.5 Montaggio della protezione della lama



- |   |  |
|---|--|
| ① Elemento centrale protezione della lama | ⑤ Supporto della protezione della lama |
| ② Elementi laterali di protezione lama    | ⑥ Rulli di guida                       |
| ③ Staffa di fissaggio                     | ⑦ Camma di serraggio                   |
| ④ Ganci metallici                         | ⑧ Gommino di bloccaggio                |

### PERICOLO

**Pericolo di lesioni!** Lavorare con la protezione della lama rimossa aumenta il pericolo di lesioni.

- ▶ Lavorare (tranne per l'esecuzione di tagli angolari) esclusivamente con i due elementi laterali della protezione della lama montati.
- ▶ Togliere l'elemento laterale per il taglio angolare solo immediatamente per eseguire il taglio angolare. Mettere inoltre in sicurezza la zona.

1. Spingere la parte centrale della protezione della lama sul relativo supporto.
2. Innestare la parte laterale della protezione della lama con i ganci in metallo nella parte centrale della protezione della lama.
3. Fissare la parte laterale della protezione della lama con la staffa di fissaggio.
  - ▶ La parte centrale della protezione della lama e la parte laterale costituiscono ora un'unica unità che può essere estratta completamente dal supporto della protezione della lama o innestata.
4. Fissare l'intera unità della protezione della lama sul relativo supporto con gommino di serraggio sulla camma di serraggio.
  - ▶ La protezione della lama è nuovamente pronta per l'uso.

Se a causa delle caratteristiche locali non è possibile utilizzare alcuna protezione della lama, occorre proteggere le zone adiacenti in altro modo. Come protezione contro le parti eventualmente distaccate una possibilità è la delimitazione degli assi.



## 8 Lavorare con la sega

### 8.1 Controlli prima di iniziare i lavori di taglio

#### **AVVERTIMENTO**

**Pericolo di lesioni!** In caso di impiego di uno o più componenti danneggiati, che non funzionano come descritto, sussiste un pericolo di incidente estremo.

- ▶ Non utilizzare componenti che presentino danneggiamenti o che non funzionino correttamente.
- ▶ Se si rilevano difetti, arrestare immediatamente il lavoro e sostituire i componenti difettosi.

Prima di iniziare a tagliare, occorre verificare che tutte le condizioni di seguito citate siano soddisfatte:

- Il manuale d'istruzioni della testa di taglio e di tutti i prodotti del sistema in uso è stato letto ed è stata acquisita familiarità con l'uso della sega e dei relativi componenti.
- I lavori preliminari in cantiere sono stati eseguiti (sostegni, raccolta acqua ecc.)
- Le zone a rischio sono messe in sicurezza e non vi sono persone nei dintorni.
- L'acqua è collegata, la pressione rientra nell'intervallo ammesso ed il sistema di tubazioni è a tenuta.
- La corrente è collegata e protetta con il cavo di messa terra e l'interruttore di sicurezza per correnti di guasto.
- Il telecomando è collegato via radio o tramite il cavo del telecomando con la sega ed è a portata di mano.
- Le linee di alimentazione dell'acqua ed elettrica nonché il cavo del telecomando sono stati posati in modo tale che seguano facilmente il corpo della sega e non possano venire a contatto con le parti mobili.
- I supporti dei binari ed i binari stessi sono allineati e montati correttamente.
- I fincorsa sono montati su tutte le estremità dei binari.
- La testa di taglio alloggia correttamente sul binario, la leva di bloccaggio è chiusa e completamente innestata. Controllare il corretto bloccaggio spostando avanti e indietro la leva di bloccaggio.
- La lama è montata nella direzione di rotazione corretta e la flangia interna nonché le viti di arresto (in caso di taglio normale) o le viti a testa svasata (in caso di taglio a livello) sono serrate alle coppie di serraggio necessarie.
- La protezione della lama è completamente montata e sicura, oppure è predisposta una protezione diversa.
- L'arresto d'emergenza sul telecomando funziona ed è sbloccato.
- L'equipaggiamento di protezione personale, come illustrato sull'attrezzo, viene indossato.
- Il display di pronto all'esercizio sulla testa di taglio si accende.
- Tutte le misure di sicurezza sono state eseguite.

### 8.2 Direttive e valori di riferimento

#### Il pretaglio

Il primo taglio viene nominato "pretaglio". Deve essere sempre eseguito con braccio della sega tirato.

Dati tecnici	
Profondità di taglio in caso di pretaglio	≈ 4 cm





- ▶ Eseguire il taglio durante il pretaglio solo a potenza ridotta al fine di ottenere un taglio dritto e centrato.

Dati tecnici	
Potenza durante il pretaglio	≈ 60 %

### Tagli successivi

I tagli successivi possono essere eseguiti a piena potenza (100 %) con braccio della sega tirato o schiacciato.

La profondità di taglio dipende fortemente dal materiale di base.

Dati tecnici	
Profondità di taglio raccomandate nei tagli successivi	5 cm ... 9 cm

### AVVERTIMENTO

**Pericolo di danneggiamento!** Se la sega con lama non rotante procede contro il bordo di taglio facendo avanzare in senso longitudinale la testa di taglio nella fuga di taglio, si rischia di danneggiare la sega stessa.

- ▶ Allontanare sempre dalla fuga di taglio la lama ferma prima di muovere la testa di taglio.

## 8.3 Applicazione taglio a secco

### Avvertenze importanti per l'applicazione del taglio a secco:

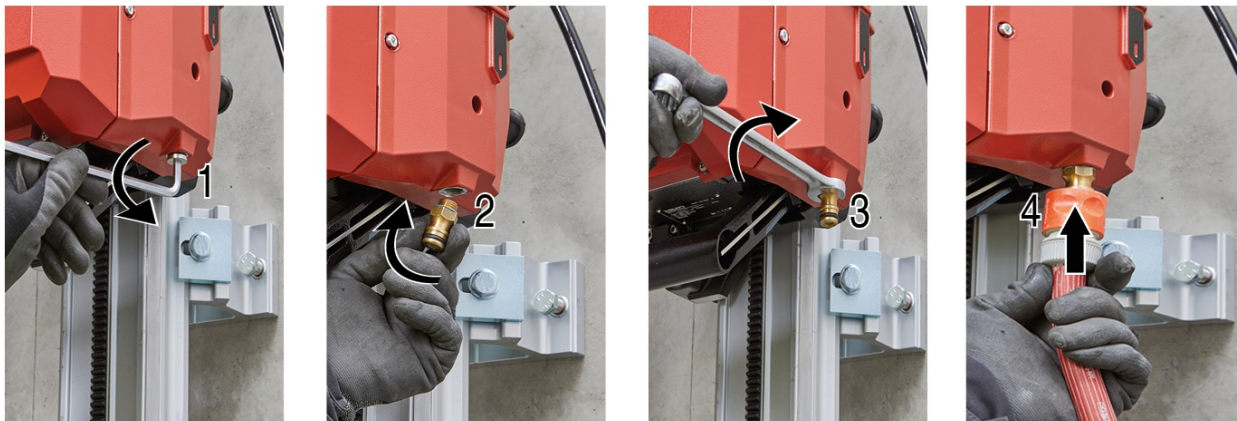
- ▶ Prima di allacciare l'alimentazione dell'acqua fredda alla testa di taglio (o di aprire la linea di alimentazione principale in direzione di quella dell'acqua fredda), occorre montare ed aprire un bypass per l'acqua. Con pressione dell'acqua senza bypass per l'acqua il sistema potrebbe danneggiarsi.
- ▶ Nell'applicazione del taglio a secco, il bypass per l'acqua consente un raffreddamento continuo della testa di taglio. Occorre sempre garantire un raffreddamento continuo della testa di taglio durante il funzionamento.
- ▶ Evitare il surriscaldamento della lama, prestando attenzione ai seguenti punti durante l'applicazione del taglio a secco:
  - ▶ Eseguire il taglio con potenza ridotta (max. 50%).
  - ▶ Eseguire il taglio con di profondità di avanzamento ridotta.
  - ▶ Interporre interruzioni regolati per il raffreddamento della lama.

#### 8.3.1 Montaggio della flangia interna e della lama (taglio a secco)

1. Smontare la flangia interna (taglio normale, taglio a secco). → Pagina 41
2. Montare la flangia interna (taglio a secco). La procedura è analoga al montaggio della flangia interna per tagli normali. → Pagina 32
  - ▶ Seguire le istruzioni e le operazioni di controllo durante il montaggio della flangia interna per un taglio normale.
3. Montare la lama (taglio a secco). La procedura è analoga al montaggio della lama per tagli normali. → Pagina 34



### 8.3.2 Montaggio del bypass per l'acqua



1. Rimuovere il tappo a vite del raccordo del bypass per l'acqua **(1)**.
2. Avvitare l'adattatore del raccordo per l'acqua nel raccordo del bypass per l'acqua **(2)**.
3. Serrare manualmente a fondo l'adattatore del raccordo per l'acqua con una chiave fissa ad anello **(3)**.
4. Innestare il tubo flessibile di scarico dell'acqua sull'adattatore del raccordo per l'acqua **(4)**.

### 8.3.3 Montaggio della protezione lama e del dispositivo di aspirazione



1. Montare la protezione della lama BG 65 (taglio a secco).
2. Montare un tubo flessibile di aspirazione in corrispondenza dell'attacco di aspirazione della protezione lama **(1)**.
3. Montare il canale di aspirazione sul retro del taglio **(2)** e collegare un dispositivo di aspirazione **(3)**.

## 9 Smontaggio della sega

### 9.1 Smontaggio della lama (taglio normale)

1. Smontare la protezione della lama.
2. Orientare il braccio della sega nella posizione ore 12.
3. Spegnere la sega tramite l'interruttore ON/OFF ed azionare l'**arresto di emergenza**.
4. Estrarre la spina dalla presa.



5. Allentare la vite di arresto della flangia esterna e rimuovere la flangia esterna.
  - ▶ Prestare attenzione che la lama dopo la rimozione della flangia esterna non cada incontrollatamente dal centraggio.
6. Rimuovere la lama dal centraggio.
7. Fissare la flangia esterna con la vite di arresto su quella interna.

## 9.2 Smontaggio della flangia interna (taglio normale, taglio a secco)

**i** È possibile montare la flangia interna per tagli normali fino ad eseguire un taglio a livello o a secco. La flangia interna non deve essere smontata per il trasporto. Nell'elemento di supporto in dotazione per lame con flangia interna (taglio a livello) è integrato un attacco esagonale che può essere utilizzato per bloccare il perno di ancoraggio della flangia interna.

1. Bloccare il perno di ancoraggio sulla flangia interna con l'elemento di supporto per lame di taglio a livello ed avvitare il perno di ancoraggio della filettatura del dado flangiato.
2. Spingere completamente indietro il dado flangiato con il perno di ancoraggio nella flangia interna.
3. Togliere la flangia interna dai 6 perni di guida con spallamento.

## 9.3 Smontaggio della lama e della flangia interna (taglio a livello)

1. Ruotare verticalmente verso l'alto il supporto di protezione lama.

**i** Accertarsi (soprattutto dopo i tagli di pareti) che l'apertura dei 6 perni di guida con spallamento sia orientata verso l'alto, in modo che la lama non possa cadere dopo aver allentato e svitato il perno di ancoraggio.

2. Avvitare completamente il perno di ancoraggio della filettatura del dado flangiato.
3. Allentare il perno di ancoraggio e con quest'ultimo spingere completamente indietro il dado flangiato nella flangia interna.
4. Sollevare la lama dai 6 perni di guida con spallamento.
5. Allentare le 6 viti a testa svasata sulla flangia interna.
6. Togliere la flangia interna (taglio a livello) dalla lama.

## 9.4 Distacco della sega

### AVVERTIMENTO

**Pericolo di lesioni!** Avviamento accidentale della sega.

- ▶ Estrarre la spina prima di effettuare interventi sulla sega.

### PRUDENZA

**Pericolo di lesioni!** Pericolo di ustioni a causa della lama calda. Pericolo di taglio dovuto a spigoli vivi.

- ▶ In occasione del cambio della lama, indossare appositi guanti di protezione.

1. Smontare la protezione della lama.
2. Smontare la lama:
  - ▶ Smontaggio dopo il taglio normale o il taglio a secco → Pagina 40.
  - ▶ Smontaggio dopo il taglio a livello → Pagina 41.



3. Estrarre il telecomando dalla testa di taglio ed applicare le calotte di protezione.

**i** In caso di impiego del telecomando senza cavo: Disinserire il telecomando.

4. Staccare la tubazione del liquido di raffreddamento dalla testa di taglio.

**i** Dopo un taglio a secco: smontare il bypass dell'acqua e riavvitare il tappo a vite.

5. Soffiare il circuito di raffreddamento. → Pagina 42

6. Togliere la testa di taglio dal binario.

7. Smontare il binario di guida.

8. Smontare i supporti dei binari.

9. Pulire tutti i componenti e controllare che non presentino danneggiamenti.

10. Riporre e fissare i componenti sul carrello di trasporto.

## 9.5 Soffiaggio del circuito di raffreddamento

**i** Per evitare danni dovuti al congelamento, in caso di pericolo di congelamento occorre soffiare il circuito di raffreddamento al termine dei lavori o prima di pause di lavoro prolungate.



① Adattatore di soffiaggio

② Flessibile della pompa

1. Innestare a fondo il flessibile della pompa nell'adattatore di soffiaggio.

2. Collegare l'adattatore di scarico sul raccordo per l'acqua della testa di taglio.

3. Soffiare la testa di taglio con almeno 8 pompate finché non fuoriesce più acqua.

**i** Per staccare il flessibile della pompa dall'adattatore di soffiaggio occorre spingere verso il basso l'anello di sbloccaggio in direzione dell'adattatore e tirare il flessibile dall'adattatore stesso.

## 10 Cura e manutenzione

### **⚠ AVVERTIMENTO**

**Pericolo di scossa elettrica!** Qualora si eseguano interventi di cura e manutenzione a connettore di alimentazione inserito, vi è rischio di lesioni ed ustioni di grave entità.

► Prima di qualsiasi intervento di cura e manutenzione, estrarre sempre il connettore di alimentazione!



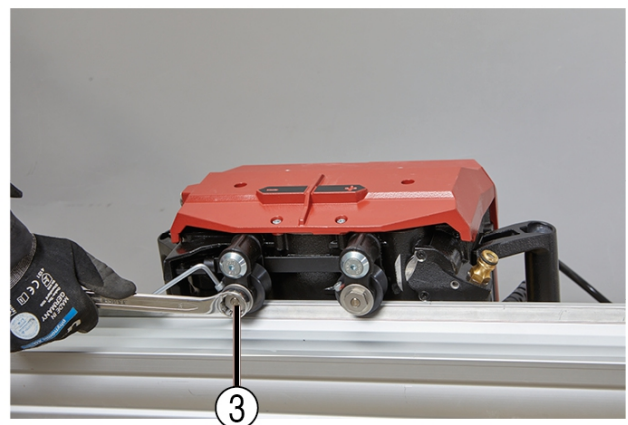
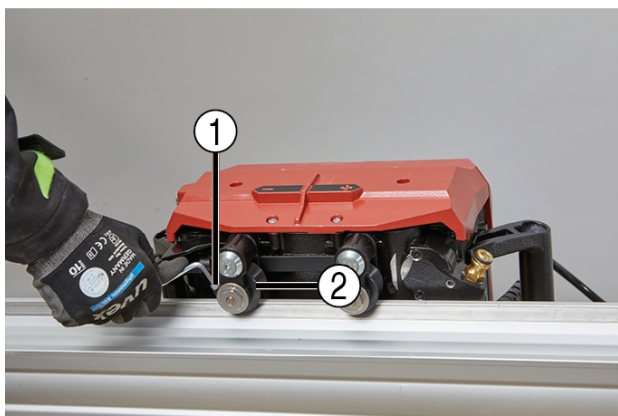


**⚠ AVVERTIMENTO**

**Pericolo per persone e materiale!** L'eventuale infiltrazione di acqua può danneggiare la sega ed aumentare il rischio di una scossa elettrica.

- ▶ Per la pulizia della testa di taglio, del telecomando e dei cavi non utilizzare idropulitrici.
- 
- ▶ Pulire l'intera attrezzatura appena terminato il lavoro e prima di pause prolungate. Non far seccare le impurità.
  - ▶ Pulire la testa di taglio, il sistema di binari e di protezione della lama e il carrello di trasporto con una spazzola di media durezza e acqua.
  - ▶ Tenere sempre puliti gli elementi di comando e le indicazioni di sicurezza sul prodotto.
  - ▶ Chiudere tutti i connettori ed i giunti.
  - ▶ Tenere sempre pulite le superfici di funzionamento come filettatura, giunti, dentature e componenti mobili.
  - ▶ Pulire regolarmente la parte esterna dell'attrezzo con un panno leggermente inumidito. Non utilizzare prodotti contenenti silicone, poiché potrebbero risultare aggressivi per le parti in plastica.
  - ▶ Prima di procedere all'utilizzo di prodotti per sciogliere e staccare il calcestruzzo, controllarne la compatibilità. I prodotti non compatibili possono risultare aggressivi per le guarnizioni e le parti della carcassa e causare infragilimento.
  - ▶ In seguito ai lavori di cura e manutenzione applicare nuovamente tutti i dispositivi di protezione e controllarne il funzionamento.

### 10.1 Regolazione dei rulli di guida



- ① Vite di arresto
- ② Rullo di guida

- ③ Eccentrico asse rullo di guida

1. Montare un binario sulla parete e fissarvi la sega.
2. Allentare la vite di arresto del fermo dei rulli di guida.
3. Regolare l'eccentrico dell'asse dei rulli in modo che il rullo di guida poggi sulla guida.
4. Stringere nuovamente la vite di arresto.
  - ▶ Il rullo deve poter ancora essere ruotato manualmente.
5. Regolare il secondo rullo procedendo in modo analogo.



## 10.2 Ispezione

- ▶ Fare controllare l'attrezzo da un Centro Riparazioni **Hilti** dopo 200 ore di esercizio.



Il telecomando indica le restanti ore di impiego fino alla successiva scadenza della manutenzione.

- ▶ Controllare regolarmente che tutte le parti visibili non presentino danneggiamenti e che gli elementi di comando funzionino perfettamente.

## 10.3 Manutenzione

### AVVERTIMENTO

**Pericolo di scossa elettrica!** Riparazioni incaute su componenti elettrici possono provocare gravi lesioni e bruciature.

- ▶ Tutte le riparazioni inerenti alle parti elettriche devono essere eseguite solo da elettricisti specializzati.
- ▶ Non mettere la tagliamuri in funzione, qualora si riscontrassero danneggiamenti e/o anomalie di funzionamento. Far riparare immediatamente la tagliamuri dal Centro Riparazioni **Hilti**.



Per un funzionamento sicuro, utilizzare solo parti di ricambio e materiali di consumo Originali **Hilti**. **Hilti** Le parti di ricambio, i materiali di consumo e gli accessori autorizzati per il vostro prodotto sono disponibili presso il vostro **Hilti Store** oppure all'indirizzo: **www.hilti.group**

### Lavori di manutenzione

Componen- te	Attività	quotidia- na	settima- nale
Supporto binari	Controllare ed eventualmente pulire le superfici di appoggio e di serraggio	✓	
	Controllare la scorrevolezza delle filettature e, se necessario, pulirle		✓
Binario	Controllare ed eventualmente pulire le superfici di appoggio e di funzionamento	✓	
	Controllare che la dentatura e le superfici di scorrimento dei rulli non presentino tracce di eventuali danneggiamenti e usura e, se necessario, sostituire il binario		✓
	Verificare la presenza di impurità nel manicotto del cono e, se necessario, pulirlo e oliarlo	✓	
	Controllare il fissaggio dei terminali.	✓	
Protezione lama	Controllare e pulire le superfici interne ed esterne, rimuovendo i fanghi eventualmente formati durante il taglio	✓	
	Controllare la scorrevolezza dei rulli di guida e, se necessario, pulirli o sostituirli		✓
	Controllare lo stato del gommino di serraggio e, se necessario, sostituirlo	•/•	✓





Componente	Attività	quotidiana	settimanale
Protezione lama	Controllare la tensione sulla staffa di fissaggio, event. riprendere il serraggio della vite a testa esagonale	•/•	✓
Testa di taglio	Controllare la scorrevolezza del bloccaggio e verificare che si innesti in sede in modo sicuro. Se necessario, pulirlo e lubrificarlo (nipplo di lubrificazione) o farlo riparare	✓	
	Controllare la scorrevolezza ed il gioco dei rulli di guida e, se necessario, farli mettere a punto o riparare		✓
	Pulire la filettatura sul perno di ancoraggio e nella flangia interna, controllare e, se necessario, far sostituire le parti danneggiate.		✓
	Pulire la dentatura esterna sul dado flangiato e la dentatura interna sul mandrino, controllare e, se necessario, far sostituire eventualmente le parti danneggiate.		✓
	Controllare la scorrevolezza del perno di ancoraggio e del dispositivo di trasporto e, se necessario, farli riparare.		✓
	Pulire la filettatura esterna della vite di arresto e la filettatura interna nella flangia interna e lubrificarle e, se necessario, in caso di danneggiamento farle sostituire.		✓
	Controllare le condizioni dei perni di guida con spallamento e farli sostituire qualora siano visibili dei danni.		✓
	Controllare che i collegamenti a spina non siano sporchi e danneggiati e, se necessario, soffiarli con aria compressa o farli sostituire	✓	
	Controllare che i cavi non presentino danneggiamenti e, se necessario, farli sostituire	✓	
	Controllare la flangia della lama e la vite di arresto in relazione alla pulizia ed all'usura e, se necessario, pulirle o sostituirle	✓	
	Controllare che non vi siano fuoriuscite irregolari di olio o acqua nella testa di taglio e, se necessario, farla riparare		✓
	Controllare il flusso dell'acqua e, se necessario, sostituire il filtro all'ingresso dell'acqua		
	Pulire la vite di arresto, controllarne l'integrità ed ingrassarla		✓
	Tubo flessibile per l'acqua	Controllare i collegamenti a spina in relazione a pulizia, scorrevolezza e tenuta, se necessario pulirli e lubrificarli (spray lubrificante)	✓
Controllare la tenuta di tutti i flessibili			✓



Componente	Attività	quotidiana	settimanale
Cavi / spina	Controllare la pulizia, la scorrevolezza e la presenza di eventuali danneggiamenti dei collegamenti a spina e, se necessario, soffiarli con aria compressa o farli sostituire	✓	
	Controllare la presenza di danneggiamenti sul cavo e, se necessario, sostituirlo	✓	
Carrello di trasporto	Controllare la pressione dei pneumatici (per il valore nominale vedere cap. "Dati tecnici")		✓
Set di utensili	Controllare che il set sia completo		✓

## 11 Trasporto e magazzinaggio

- ▶ Non trasportare gli attrezzi elettrici con l'attrezzo montato.
- ▶ Riporre sempre gli attrezzi elettrici con la spina scollegata.
- ▶ Asciugare gli attrezzi elettrici e conservarli fuori dalla portata dei bambini e delle persone non autorizzate.
- ▶ Dopo un lungo periodo di magazzinaggio o di trasporto verificare che l'attrezzo elettrico non presenti danneggiamenti.

## 12 Supporto in caso di anomalie

In caso di anomalie non indicate nella presente tabella o che non è possibile risolvere per proprio conto, si prega di rivolgersi al Centro Riparazioni **Hilti**.

Anomalia	Possibile causa	Soluzione
Nessun avanzamento rettilineo del taglio	Tensione lama insufficiente	▶ Sostituire la lama.
	La lama non è affilata	▶ Sostituire la lama. Prestare attenzione alle specifiche.
	Taglio di preparazione assente o non dritto	▶ Controllare se i valori di riferimento prescritti sono stati rispettati.
	Flangia non serrata correttamente	▶ Controllare il corretto posizionamento della flangia e la coppia di serraggio della vite di fissaggio. ▶ Ripetere il montaggio della flangia.
	La tolleranza sui rulli di guida supera il valore prescritto.	▶ Controllare lo scostamento e regolare correttamente i rulli. Se ciò non bastasse, sostituire i rulli o i binari di guida.
	Fissaggio dei supporti lasco	▶ Controllare il fissaggio. ▶ Fissare nuovamente i binari.



Anomalia	Possibile causa	Soluzione
Nessun avanzamento rettilineo del taglio	Il binario non è stabile	▶ Montare i supporti dei binari supplementari.
Potenza della sega ridotta	Specifica relativa alla lama non adatta	▶ Controllare le specifiche della lama. ▶ Passare alle specifiche corrette.
	Profondità di avanzamento troppo elevata	▶ Ridurre la profondità di avanzamento.
	Velocità di avanzamento troppo bassa	▶ Aumentare la velocità di avanzamento.
	Riduzione della potenza tramite andamento del taglio	▶ Vedere il difetto: <b>Nessun avanzamento rettilineo del taglio.</b>
	Riduzione della potenza a causa dell'elevata percentuale di tondini di armatura	▶ Modificare la lunghezza di taglio in caso di percentuale di tondini di armatura elevata.
	Regime della lama troppo elevato o troppo basso	▶ Impostare il regime al valore corretto.
La lama si inceppa nel taglio e non può avviarsi	Il cuneo di ferro si inceppa nella fessura di taglio	▶ Tentare di sollevare la lama dal taglio spostandola alternativamente avanti e indietro. Tentare di inserire l'azionamento non appena è possibile spostare leggermente la lama. <b>Attenzione!</b> Impedire forze elevate onde evitare possibili danneggiamenti. ▶ Se non è possibile spostare la lama: staccare la lama dalla sega e mettere allo scoperto la parte schiacciata con un martello scalpellatore.
	Il componente tagliato grava sulla lama	▶ Staccare la lama dalla sega. ▶ Togliere il componente tagliato.
La lama slitta	Coppia di serraggio insufficiente	▶ Ingrassare la filettatura della vite di arresto e serrare la vite di arresto alla coppia di serraggio prescritta.
	Superfici di serraggio sulla flangia e sulla lama sporche o oleose	▶ Pulire ed eliminare il grasso dalle superfici di serraggio.



Anomalia	Possibile causa	Soluzione
La lama slitta	Filettatura su vite di arresto e flangia interna sporca o danneggiata	▶ Pulire e controllare la filettatura sulla vite di arresto e sulla flangia interna.
	La filettatura della vite di arresto presenta scarsa mobilità	▶ Ingrassare la filettatura della vite di arresto.

### 13 China RoHS (direttiva per la restrizione dell'uso di sostanze pericolose)

Al link seguente trovate la tabella delle sostanze pericolose: [qr.hilti.com/r000000](http://qr.hilti.com/r000000).

Alla fine di questa documentazione trovate un codice QR che consente di accedere alla tabella RoHS.



### 14 Smaltimento

I prodotti **Hilti** sono in gran parte realizzati con materiali riciclabili. Condizione essenziale per il riciclaggio è che i materiali vengano accuratamente separati. In molti Paesi **Hilti** ritira il vostro vecchio attrezzo. Rivolgetevi al Servizio Clienti **Hilti** oppure al vostro referente Hilti.

Secondo la Direttiva Europea sui rifiuti di apparecchiature elettriche ed elettroniche e la sua attuazione in conformità alle norme nazionali, le apparecchiature elettriche esauste devono essere raccolte separatamente, al fine di essere reimpiegate in modo ecocompatibile.



- ▶ Non gettare le apparecchiature elettriche tra i rifiuti domestici.

#### Fango di perforazione e di taglio

Dal punto di vista ambientale, l'immissione del fango di perforazione e di taglio nelle acque o nelle fognature senza un idoneo trattamento preliminare, è problematica.

- ▶ Richiedere informazioni alle autorità locali in merito alle normative vigenti.

Si suggerisce il seguente pre-trattamento:

- ▶ Raccogliere il fango di perforazione o di taglio (ad esempio con aspiratore per liquidi).
- ▶ Separare le particelle sottili del fango di perforazione o di taglio dall'acqua gettando il fango o aggiungendo agenti flocculanti.
- ▶ Smaltire la parte solida del fango di perforazione o di taglio in una discarica per macerie.
- ▶ Neutralizzare la restante acqua (basica, valore > 7) del fango di perforazione e di taglio, prima di scaricarla nella rete fognaria, applicando una grande quantità d'acqua oppure un neutralizzatore acido.

### 15 Garanzia del costruttore

- ▶ In caso di domande sulle condizioni di garanzia, rivolgersi al partner locale **Hilti**.





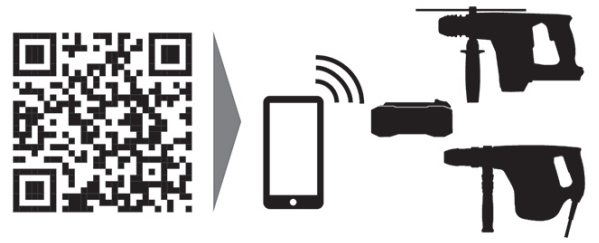








Hilti Corporation  
LI-9494 Schaan  
Tel.:+423 234 21 11  
Fax:+423 234 29 65  
[www.hilti.group](http://www.hilti.group)



2328075