



DX 5

Português



# 1 Indicações sobre a documentação

## 1.1 Sobre esta documentação

- Antes da colocação em funcionamento, leia esta documentação. Esta é a condição para um trabalho seguro e um manuseamento sem problemas.
- Tenha em atenção as instruções de segurança e as advertências nesta documentação e no produto.
- Guarde o manual de instruções sempre junto do produto e entregue-o a outras pessoas apenas juntamente com este manual.

## 1.2 Explicação dos símbolos

### 1.2.1 Advertências

As advertências alertam para perigos durante a utilização do produto. São utilizadas as seguintes palavras de aviso:

#### **PERIGO**

**PERIGO !**

- ▶ Indica perigo iminente que pode originar acidentes pessoais graves ou até mesmo fatais.

#### **AVISO**

**AVISO !**

- ▶ Indica um possível perigo que pode causar graves ferimentos pessoais, até mesmo fatais.





#### **CUIDADO**

**CUIDADO !**

- ▶ Indica uma situação potencialmente perigosa que pode originar ferimentos ligeiros ou danos materiais.


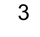



### 1.2.2 Símbolos na documentação

Nesta documentação são utilizados os seguintes símbolos:

	Leia o manual de instruções antes da utilização
	Instruções de utilização e outras informações úteis
	Manuseamento com materiais recicláveis
	Não deitar as ferramentas eléctricas e baterias no lixo doméstico

### 1.2.3 Símbolos nas figuras





Em figuras são utilizados os seguintes símbolos:

	Estes números referem-se à respectiva imagem no início deste Manual
	A numeração reproduz uma sequência dos passos de trabalho na imagem e pode divergir dos passos de trabalho no texto
	Na figura <b>Vista geral</b> são utilizados números de posição que fazem referência aos números da legenda na secção <b>Vista geral do produto</b>
	Este símbolo pretende despertar a sua atenção durante o manuseamento do produto.
	Transferência de dados sem fios

## 1.3 Símbolos dependentes do produto



### 1.3.1 Símbolos

São utilizados adicionalmente os seguintes símbolos:

	Atenção! Observar as notas.
	Use um capacete de protecção enquanto estiver a trabalhar com esta ferramenta.
	Use óculos de protecção enquanto estiver a trabalhar com esta ferramenta.
	Use protecção auricular enquanto estiver a trabalhar com esta ferramenta.




### 1.3.2 Símbolos no produto

No produto são utilizados os seguintes símbolos:

	Cadeado preto sobre base vermelha na carcaça: na tecla de destravamento para desmontar o retorno do pistão.
	Cadeado branco sobre base preta na guia de pregos ou no carregador: no destravamento para a guia de pregos.

### 1.3.3 Indicações no visor

Podem ser apresentadas as seguintes indicações no visor:

	Este símbolo indica o estado de carga da bateria. Se a bateria estiver descarregada, aparece o símbolo de manutenção.
	Este símbolo indica quando deverá ser efectuada a próxima limpeza. Uma secção representa 500 fixações. Ao todo, existem 5 secções que representam 2500 fixações.
	Este símbolo indica se está pendente uma manutenção. Surge após 5 anos, 30 000 fixações ou quando a bateria está vazia. A nossa recomendação: Dirija-se ao seu Centro de Assistência Técnica <b>Hilti</b> .

## 1.4 Dados informativos sobre o produto

Os produtos **HILTI** destinam-se ao utilizador profissional e só podem ser operados, mantidos e reparados por pessoal autorizado, devidamente qualificado. Estas pessoas deverão estar informadas em particular sobre os potenciais perigos. O produto e seu equipamento auxiliar podem representar perigo se usados incorrectamente por pessoas não qualificadas ou se usados para fins diferentes daqueles para os quais foram concebidos.

A designação e o número de série são indicados na placa de características.

- ▶ Registe o número de série na tabela seguinte. Precisa dos dados do produto para colocar questões ao nosso representante ou posto de serviço de atendimento aos clientes.

#### Dados do produto

Ferramenta de fixação	DX 5 DX 5 GR DX 5 SM
Geração	01
N.º de série	

## 1.5 Declaração de conformidade

Declaramos sob nossa exclusiva responsabilidade que o produto aqui descrito está em conformidade com as directivas e normas em vigor. Na parte final desta documentação encontra uma reprodução da declaração de conformidade.

As documentações técnicas estão aqui guardadas:

**Hilti** Entwicklungsgesellschaft mbH | Zulassung Geräte | Hiltistraße 6 | 86916 Kaufering, DE

## 2 Segurança

### 2.1 Normas de segurança

#### Informação básica no que se refere a normas de segurança

**⚠ AVISO! Leia todas as normas de segurança e instruções.** O não cumprimento das normas de segurança e instruções pode resultar em choque eléctrico, incêndio e/ou lesões graves.

Guarde bem todas as normas de segurança e instruções para futura referência.

#### Utilização dos cartuchos

- ▶ Utilize apenas cartuchos da **Hilti** ou cartuchos de qualidade semelhante.
  - ◄ A utilização de cartuchos de qualidade inferior em ferramentas da **Hilti** pode resultar na acumulação de pólvora por arder, que pode explodir subitamente e provocar lesões graves nos operadores e quem estiver por perto. Os cartuchos devem ter sido comprovadamente ensaiados pelo fabricante de acordo com a norma UE EN 16264 ou devem possuir marca CE de conformidade.

#### Informações ao utilizador

- ▶ Só pode operar ou efectuar a manutenção desta ferramenta, se tiver obtido autorização e instrução para o efeito.

#### Equipamento de protecção individual

- ▶ Durante a utilização, você e pessoas na proximidade devem utilizar óculos de protecção e um capacete de protecção adequados.
- ▶ Use uma protecção auricular.
  - ◄ A aplicação dos elementos de fixação é activada através da ignição de uma carga propulsora. Ruído excessivo pode prejudicar a audição.

#### Segurança física

- ▶ Tenha em atenção as indicações contidas neste manual de instruções sobre utilização, conservação e manutenção.
- ▶ Esteja alerta, observe o que está a fazer e tenha prudência ao trabalhar com a ferramenta de montagem directa. Não use a ferramenta se estiver cansado ou sob a influência de drogas, álcool ou medicamentos. Interrompa o trabalho em caso de dores ou indisposição. Um momento de distração ao operar a ferramenta pode causar ferimentos graves.
- ▶ Evite uma postura de trabalho inadequada. Mantenha uma posição de trabalho segura e equilibrada.
- ▶ Use calçado antiderrapante.
- ▶ Nunca puxe o carregador, a guia de pregos ou os elementos de fixação manualmente para trás.
  - ◄ Em certas circunstâncias, a ferramenta pode disparar mesmo se o carregador, a guia de pregos ou o elemento de fixação for puxado manualmente. Isto pode provocar uma projecção contra qualquer parte do corpo.
- ▶ Mantenha os braços flectidos quando utilizar a ferramenta (não endireite os braços).
- ▶ Mantenha outras pessoas, e principalmente as crianças, afastadas do raio de acção da ferramenta durante os trabalhos.

#### Utilização e manutenção cuidadosa de ferramentas de montagem directa

**⚠ AVISO! Perigo devido à ruptura de elementos de fixação!** Antes de aplicar os elementos de fixação, certifique-se de que não se encontra ninguém atrás ou por baixo do elemento construtivo no qual será aplicado o elemento de fixação.

- ▶ Antes do trabalho, verifique a força do cartucho e da roda de regulação de potência.
  - ◄ Para efeitos de teste, coloque 2 elementos de fixação no seu material base.
- ▶ Utilize a ferramenta certa para o seu trabalho. Não utilize a ferramenta para fins para os quais não foi concebida e apenas se estiver completamente operacional.
- ▶ Caso o uso o permita, utilize a placa de apoio adicional / capa de protecção.
- ▶ Nunca deixe uma ferramenta carregada sem supervisão.
- ▶ Transporte e guarde a ferramenta numa mala protegida.
- ▶ Descarregue sempre a ferramenta antes de iniciar trabalhos de limpeza, de serviço e de manutenção, ao mudar a guia de pregos, se o trabalho for interrompido e antes de a guardar (cartucho e elemento de fixação).
- ▶ Guarde as ferramentas que não estejam a ser utilizadas, descarregadas, num local seco e fechado, fora do alcance das crianças.

- ▶ Verifique a ferramenta e os acessórios em relação a eventuais danos. Certifique-se de que todas as peças móveis estão perfeitamente operacionais, sem encravar e sem avarias.
  - ◀ Todas as peças devem estar correctamente encaixadas e preencher todos os requisitos de segurança. Peças danificadas devem ser reparadas ou substituídas adequadamente pelo Centro de Assistência Técnica **Hilti**, desde que não seja indicado nada em contrário no manual de instruções.
- ▶ Antes da fixação, verifique a base em relação à existência de cabos eléctricos.
- ▶ Não assente elementos de fixação em material base inadequado.
  - ◀ Materiais desadequados são aço soldado e aço fundido, ferro fundido, vidro, mármore, plástico, bronze, latão, cobre, material de isolamento, tijolos de madeira, tijolos de cerâmica, chapas finas (< 4 mm) e betão poroso. A fixação nestes materiais poderá fazer com que o elemento quebre, estilhaçe ou atravesse o material base.
- ▶ Pressione o gatilho apenas quando o nariz da ferramenta estiver totalmente encostado na vertical contra o material base.
- ▶ Ao efectuar fixações, coloque a ferramenta de fixação sempre perpendicularmente à base, de modo a evitar que o elemento de fixação faça ricochete no material base.
- ▶ Mantenha os punhos secos, limpos e isentos de óleo e gordura.
- ▶ Não utilize a ferramenta em locais onde exista risco de incêndio ou de explosão, a não ser que esteja especificamente aprovada para tal.
- ▶ Nunca aplique nenhum elemento em furos já existentes, a não ser que tal seja recomendado pela **Hilti** (p. ex., DX-Kwik).

#### **Local de trabalho**

- ▶ Mantenha o seu posto de trabalho arrumado. Mantenha o local de trabalho livre de quaisquer objectos que possam provocar ferimentos.
  - ◀ O desleixo no local de trabalho pode causar acidentes.
- ▶ Assegure-se de que a área de trabalho está bem iluminada e arejada.

#### **Medidas de segurança mecânicas**

- ▶ Nunca proceda a quaisquer manipulações ou modificações na ferramenta, em particular no pistão.
- ▶ Utilize somente elementos de fixação destinados e aprovados para o uso com a ferramenta.

#### **Medidas de segurança térmica**

- ▶ Não exceda a máxima frequência de fixação recomendada.
- ▶ Caso a ferramenta tenha sobreaquecido, deixe-a arrefecer.
- ▶ Não desmonte a ferramenta se esta estiver quente. Deixe a ferramenta arrefecer.
- ▶ Deixe a ferramenta arrefecer se a fita de cartuchos começar a derreter.

#### **Perigo de explosão nos cartuchos**

- ▶ Utilize somente cartuchos aprovados para o uso com a ferramenta.
- ▶ Retire a fita de cartuchos, quando tiver terminado o trabalho ou transportar a ferramenta.
- ▶ Não tente forçar a saída dos cartuchos para fora da tira do carregador ou da ferramenta.
- ▶ Guarde cartuchos por encetar num local trancado, ao abrigo da humidade e do calor excessivo.

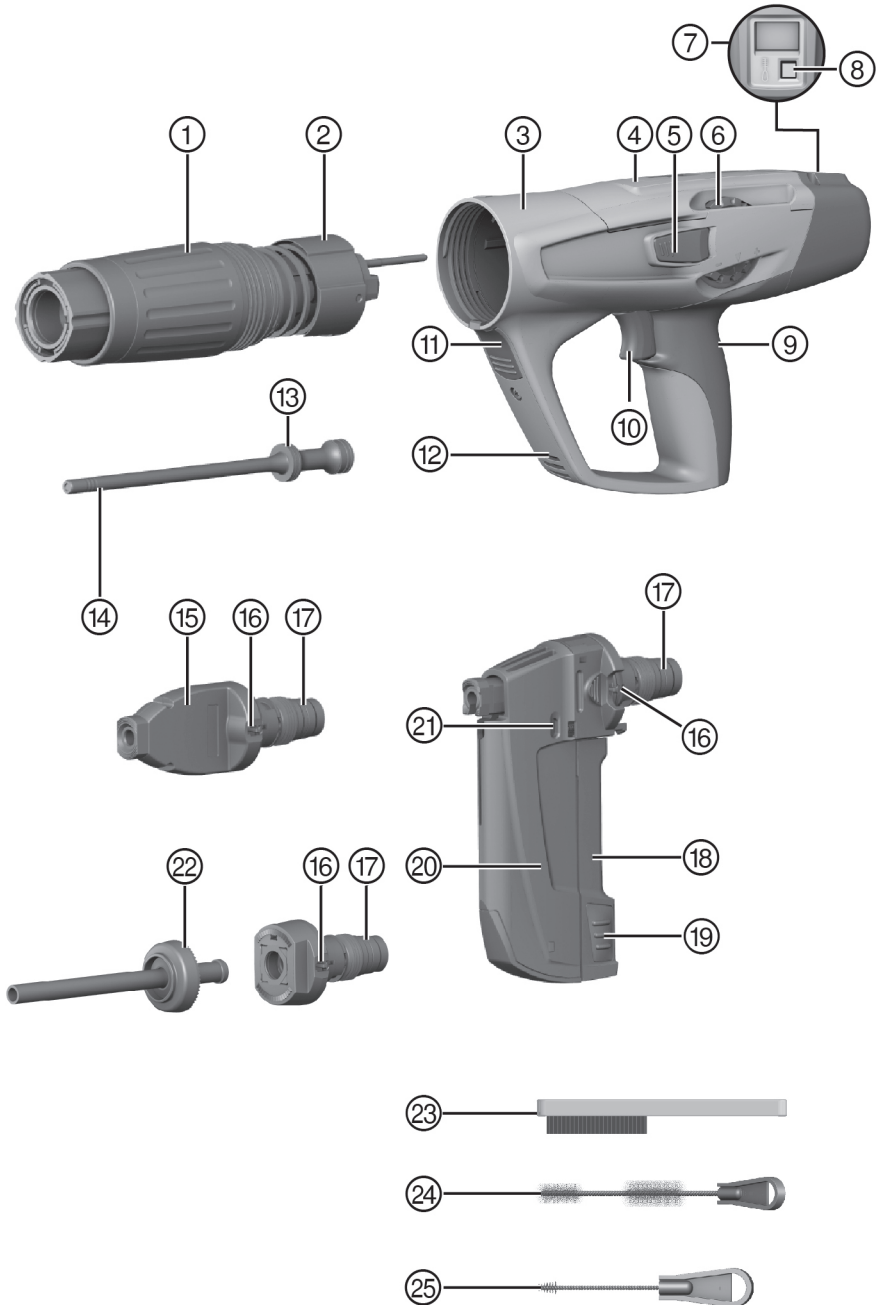






### 3 Descrição

#### 3.1 Vista geral do produto



- |   |                                      |   |                                       |
|---|--------------------------------------|---|---------------------------------------|
| ① | Retorno do pistão                    | ⑭ | Pistão                                |
| ② | Casquilho guia                       | ⑮ | Guia de pregos                        |
| ③ | Carcaça                              | ⑯ | Destrimento da guia de pregos         |
| ④ | Guia de cartuchos                    | ⑰ | Amortecedor                           |
| ⑤ | Destrimento do regulador de potência | ⑱ | Tampa do carregador                   |
| ⑥ | Roda de regulação da potência        | ⑲ | Destrimento da tampa do carregador    |
| ⑦ | Visor                                | ⑳ | Carregador                            |
| ⑧ | Botão de pressão                     | ㉑ | Reconhecimento do estado de carga     |
| ⑨ | Punho almofadado                     | ㉒ | Tubo substituível para guia de pregos |
| ⑩ | Gatilho                              | ㉓ | Escova plana                          |
| ⑪ | Tecla de comando                     | ㉔ | Escova redonda grande                 |
| ⑫ | Saídas de ar                         | ㉕ | Escova redonda pequena                |
| ⑬ | Segmentos do pistão                  |   |                                       |

### 3.2 Utilização conforme a finalidade projectada

O produto descrito é uma ferramenta de fixação directa para fixação de pregos, cavilhas e elementos combinados em betão, aço e blocos de arenito.

Ao utilizar a ferramenta, é necessário garantir que é sempre utilizado o equipamento certo. Guia de pregos, carregador, pistão e elementos de fixação devem estar concebidos para funcionarem como unidade.

### 3.3 Cartuchos

Todos os cartuchos da Hilti para ferramentas de fixação directa estão ensaiados com sucesso segundo a norma EN 16264. Aqui tratam-se de testes ao sistema formado por combinações específicas de cartuchos e ferramentas, realizados por organismos de certificação. A designação da ferramenta, o nome do organismo de certificação e o número do teste encontram-se impressos na embalagem do cartucho.

Designação para encomenda	Cor	Energia
6.8/11 M verde	verde	ligeira
6.8/11 M amarelo	amarelo	média
6.8/11 M vermelho	vermelho	forte
6.8/11 M preto	Preto	Extra forte

### 3.4 Distâncias mínimas

#### 3.4.1 Fixação em betão

Na fixação em betão, tenha sempre em atenção as seguintes distâncias mínimas:

- A distância mínima aos bordos, desde a aresta do material base ao elemento de fixação, tem de ser de 70 mm, pelo menos.
- A distância mínima segundo o eixo entre dois elementos de fixação tem de ser de 80 mm, pelo menos.
- A espessura mínima do material base tem de ser de 100 mm.

### 3.5 Informações sobre a aplicação

Para obter mais informações sobre a aplicação (se existente), para transferir e iniciar a aplicação, leia o código QR na mala.

### 3.6 Informações relativas às áreas de aplicação

Para obter mais informações sobre as áreas de aplicação, é favor observar a página de produto da Hilti.

## 4 Características técnicas

### 4.1 Ferramenta de fixação directa

Peso	<b>DX 5</b>	3,37 kg
Comprimento da ferramenta	<b>DX 5</b>	478 mm

<b>Comprimento do prego</b>	<b>DX 5</b>	≤ 72 mm
<b>Frequência máxima de fixação recomendada</b>	<b>DX 5</b>	700 h <sup>-1</sup>
<b>Temperatura operacional (temperatura ambiente)</b>	<b>DX 5</b>	-20 °C ... 50 °C
<b>Movimento de contacto</b>	<b>DX 5</b>	32 mm
<b>Força de pressão necessária</b>	<b>DX 5</b>	≥ 174 N
<b>Potência máxima de transmissão radiada</b>		-27,2 dBm
<b>Frequência</b>		2 400 MHz ... 2 483,5 MHz

#### 4.2 Informação sobre ruído determinada em conformidade com a EN 15895

Os valores de pressão acústica e de vibração indicados nestas instruções foram medidos em conformidade com um processo de medição normalizado, podendo ser utilizados para a intercomparação de ferramentas de êmbolo retráctil. Estes valores são também apropriados para uma estimativa preliminar das exposições. Os dados indicados representam as aplicações principais da ferramenta de êmbolo retráctil. No entanto, se a ferramenta de êmbolo retráctil for utilizada para outras aplicações, com equipamentos diferentes dos indicados ou com manutenção insuficiente, os dados podem diferir. Isso pode aumentar notoriamente as exposições durante todo o período de trabalho. Para uma avaliação exacta das exposições, também se devem considerar os períodos durante os quais a ferramenta não está, de facto, a ser utilizada. Isso pode reduzir notoriamente as exposições durante todo o período de trabalho. Defina medidas de segurança adicionais para protecção do operador contra a acção do ruído e/ou de vibrações, como, por exemplo: manutenção da ferramenta de êmbolo retráctil e dos equipamentos, medidas para manter as mãos quentes, organização dos processos de trabalho.

Os valores acústicos mencionados foram determinados nas seguintes condições gerais:

#### Condições gerais, informações sobre o ruído

Cartucho	Calibre 6.8/11 preto
Ajuste da potência	2
Aplicação	Fixação de madeira de 24 mm sobre betão (C40) com X-U47 P8

#### Informação sobre ruído, conforme EN 15895

<b>Nível de emissão sonora (<math>L_{WA}</math>)</b>	105 ±2 dB
<b>Nível de pressão da emissão sonora (<math>L_{pA}</math>)</b>	101 ±2 dB
<b>Nível de pressão máxima da emissão sonora (<math>L_{pCpeak}</math>)</b>	133 ±2 dB

#### 4.3 Vibração

O valor de vibração a indicar de acordo com a norma 2006/42/EC não excede 2,5 m/s<sup>2</sup>.

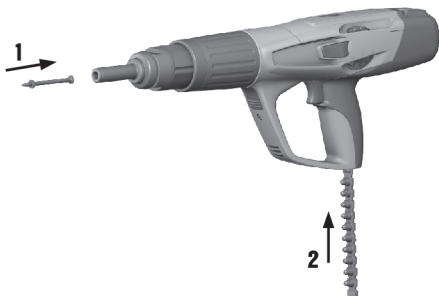
## 5 Utilização

### 5.1 Dispositivos de protecção



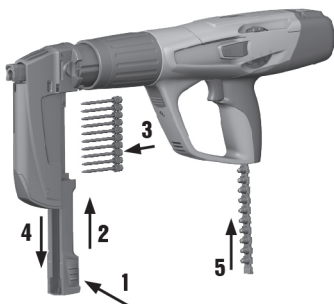
No início do trabalho, verifique se todos os dispositivos de protecção estão aplicados e funcionam em perfeitas condições. Todas as peças devem estar correctamente encaixadas e preencher todos os requisitos de segurança.

## 5.2 Carregar a ferramenta de aplicação individual



1. Empurre o prego para dentro da ferramenta, a partir da frente, até que a chapa redonda do prego seja segura na ferramenta.
2. Empurre a fita de cartuchos, com a extremidade delgada para a frente, pela parte de baixo no punho da ferramenta, até a fita de cartuchos estar totalmente dentro da ferramenta. Se inserir uma fita de cartuchos encetada, puxe a parte de cima da fita de cartuchos com a mão para fora da ferramenta, até que um cartucho não utilizado se encontre na câmara de cartuchos.

## 5.3 Carregar a ferramenta com carregador



1. Puxe a tampa do carregador para baixo e insira a fita com dez pregos na ferramenta.
2. Empurre a fita de cartuchos, com a extremidade delgada para a frente, pela parte de baixo no punho da ferramenta, até a fita de cartuchos estar totalmente dentro da ferramenta. Se inserir uma fita de cartuchos encetada, puxe a parte de cima da fita de cartuchos com a mão para fora da ferramenta, até que um cartucho não utilizado se encontre na câmara de cartuchos.

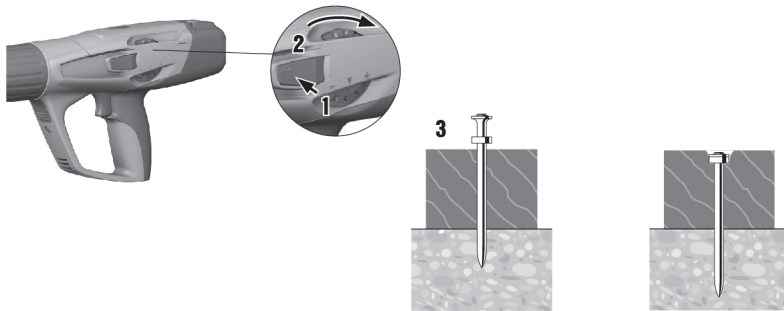


Se a indicação do estado de carga estiver total ou parcialmente a vermelho, existem 3 ou menos pregos no carregador. Pode adicionar-se uma fita de dez pregos.



O carregador deve apenas conter pregos com o mesmo comprimento.

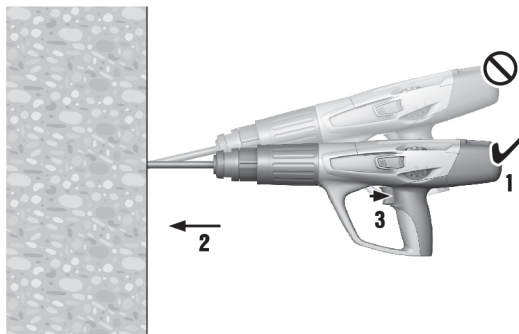
## 5.4 Ajustar a potência



1. Pressione o desbloqueio do regulador de potência.
2. Rode a roda de regulação da potência para ajustar a potência pretendida.
3. Verifique a qualidade das fixações de acordo com as normas **Hilti**.

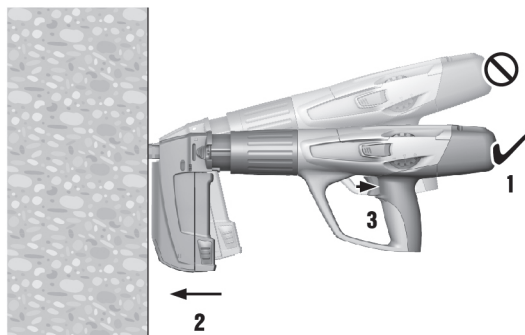
**i** Escolha o calibre do cartucho e o ajuste da potência de acordo com a aplicação.  
Comece sempre com a potência mínima, se não existirem valores empíricos.

## 5.5 Fixar pregos com ferramenta simples



1. Posicione a ferramenta.
2. Segure a ferramenta a direito contra a superfície de trabalho e pressione-a em ângulo recto.
3. Pressione o disparador para fixar o prego.

## 5.6 Fixar pregos com ferramenta com carregador



1. Posicione a ferramenta.
2. Segure a ferramenta a direito contra a superfície de trabalho e pressione-a em ângulo recto.
3. Pressione o disparador para fixar o prego.

## 5.7 Descarregar a ferramenta de aplicação individual



1. Retire o cartucho da ferramenta.
2. Retire o prego da ferramenta.

## 5.8 Descarregar a ferramenta com carregador



1. Retire o cartucho da ferramenta.
2. Puxe a tampa do carregador para baixo e retire a fita com dez pregos.

## 5.9 Repor a indicação de limpeza

- ▶ Pressione o botão de pressão durante 10-12 segundos para repor a indicação de limpeza.



A indicação de limpeza é composta por 5 barras. Cada barra representa 500 fixações.

## 5.10 O que fazer quando um cartucho não detonar

1. Mantenha a ferramenta pressionada contra a superfície de trabalho durante 30 segundos.
2. Se, mesmo assim, não ocorrer a detonação, retire a ferramenta da superfície de trabalho. Preste atenção para que esta não esteja virada para si ou para outras pessoas.
3. Faça avançar um cartucho na fita, puxando-a com a mão e continue a utilizar os cartuchos que restam na fita.

## 5.11 Fixações erradas sem detonação de cartucho



### AVISO

**Calor** Após uma utilização prolongada, a ferramenta pode ficar muito quente.

- ▶ Use luvas de protecção.
- ▶ Deixe a ferramenta arrefecer.

1. Interrompa imediatamente o trabalho.
2. Descarregue e desmonte a ferramenta.
3. Verifique se a selecção da combinação de carregador, pistão e elementos de fixação está correcta.
4. Verifique o desgaste do amortecedor, do pistão e do carregador e, se necessários, substitua os elementos.
5. Limpe a ferramenta.
  - ◀ Se o problema persistir após as medidas acima, a ferramenta não pode continuar a ser utilizada.
  - ◀ Mandar verificar e, eventualmente, reparar a ferramenta num Centro de Assistência Técnica **Hilti**.



Durante o funcionamento regular, ocorre acumulação de sujidade e desgaste de componentes relevantes para o funcionamento da ferramenta.

Realize revisões e manutenções regulares. As manutenções devem ser realizadas após 30000 fixações.

Limpe a ferramenta após 2500 - 3000 fixações. O contador de fixações indica o número de fixações realizadas desde a última reposição da indicação de limpeza. Uma barra representa 500 fixações.

Em caso de utilização intensiva, verifique diariamente o pistão e o amortecedor; o mais tardar, durante o ciclo de limpeza regular recomendado de 2500 - 3000 fixações.

As revisões, ciclos de manutenção e ciclos de limpeza baseiam-se numa utilização típica da ferramenta. Se verificar antecipadamente que a ferramenta não funciona correctamente, realize de imediato o serviço da ferramenta.

## 6 Conservação e manutenção

### 6.1 Manutenção da ferramenta



### AVISO

**Limpeza** Durante a limpeza da ferramenta, tenha em atenção os seguintes pontos:

- ▶ Não use sprays ou aparelhos de jacto de vapor para a limpeza.
- ▶ Evite a penetração de corpos estranhos no interior da ferramenta.

 **AVISO**

**Risco de ferimentos devido a deflagração!** Os resíduos de pólvora na ferramenta podem inflamar-se e causar uma detonação ou fragmentação descontroladas.

- ▶ Limpe a ferramenta regularmente. Tenha em atenção todas as indicações de manutenção e limpeza apresentadas nesta documentação.
  - ▶ A limpeza da ferramenta, em caso de utilização de cartuchos de qualidade inferior, não reduz o risco de os resíduos de pólvora no interior do retorno do pistão se inflamarem, causando uma detonação ou fragmentação descontroladas. Tal só é evitado com a realização de uma manutenção no Centro de Assistência Técnica **Hilti**.
- 
- ▶ Limpe regularmente o exterior da ferramenta com um pano ligeiramente húmido.

## 6.2 Manutenção

 **AVISO**

**Substâncias perigosas** A sujidade nas ferramentas DX contém substâncias perigosas para a sua saúde.

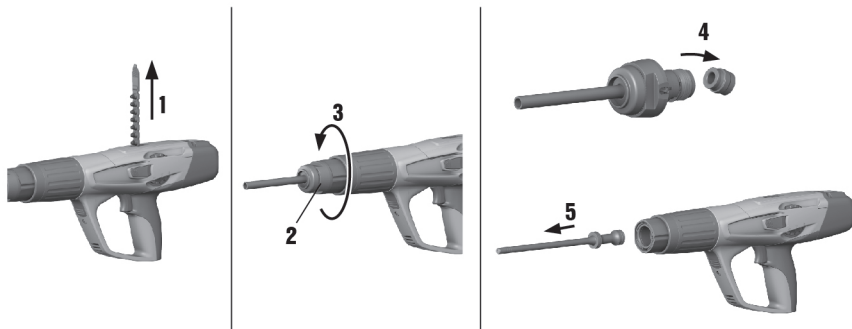
- ▶ Durante a limpeza, não inspire o pó ou sujidade.
  - ▶ Mantenha os alimentos afastados do pó e da sujidade.
  - ▶ Lave as mãos depois de limpar a ferramenta.
  - ▶ Nunca utilize gordura para limpar ou lubrificar os componentes da ferramenta. Isto pode provocar perturbações de funcionamento da ferramenta. Utilize o spray **Hilti** para evitar falhas de funcionamento devido à utilização de produtos de limpeza não adequados.
- 
1. Verifique regularmente todas as peças externas da ferramenta em relação à existência de danos.
  2. Verifique regularmente o funcionamento de todos os elementos de comando.
  3. Utilize a ferramenta somente com os cartuchos e ajuste da potência recomendados.
    - ◀ Cartuchos errados ou ajuste de potência demasiado altos podem levar a avarias prematuras da ferramenta.

## 6.3 Realizar o serviço da ferramenta

- ▶ Realize um serviço da ferramenta se ocorrerem as seguintes situações:
  - ◀ Surgem variações no desempenho.
  - ◀ Ocorrem falha de detonação do cartucho.
  - ◀ A facilidade de utilização baixa perceptivelmente.
  - ◀ A pressão de encosto necessária aumenta perceptivelmente.
  - ◀ A resistência do gatilho aumenta.
  - ◀ O regulador de potência já só pode ser ajustado com dificuldade.
  - ◀ Já só é possível retirar a fita de cartuchos com dificuldade.
  - ◀ A indicação de manutenção indica que é necessário um serviço da ferramenta.

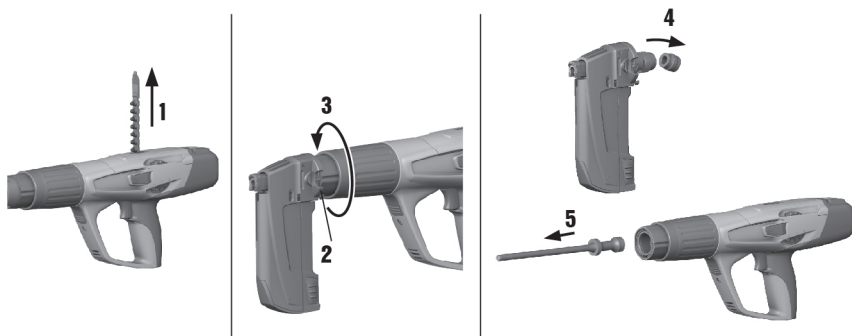


#### 6.4 Desmontar a ferramenta de aplicação individual



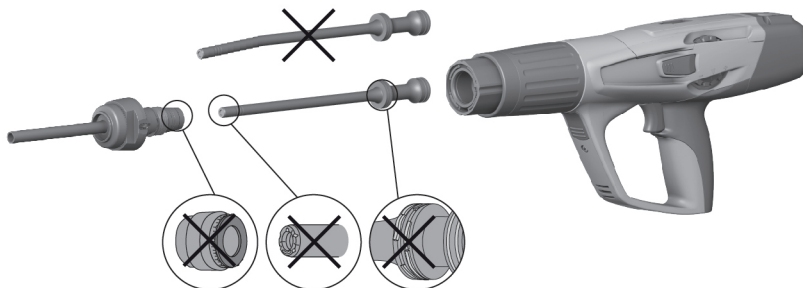
1. Certifique-se de que não existe nenhuma fita de cartuchos ou prego na ferramenta. Caso haja uma fita de cartuchos ou prego na ferramenta, puxe a fita de cartuchos manualmente para fora da ferramenta e retire o prego do guia pregos.
2. Pressione o destravamento lateral na guia de pregos para a desenroscar.
3. Desaperte o retorno do pistão.
4. Separe o amortecedor da guia de pregos, dobrando-o para baixo. Retire o amortecedor.
5. Retire o pistão.

#### 6.5 Desmontar a ferramenta com carregador



1. Certifique-se de que não existe nenhuma fita de cartuchos ou prego na ferramenta. Caso haja uma fita de cartuchos ou prego na ferramenta, puxe a fita de cartuchos manualmente para fora da ferramenta e retire o prego do guia pregos.
2. Pressione o destravamento lateral na guia de pregos para desenroscar o carregador.
3. Desaperte o retorno do pistão.
4. Separe o amortecedor do carregador, dobrando-o para baixo. Retire o amortecedor.
5. Retire o pistão.

**6.6 Verificação do amortecedor e pistão**



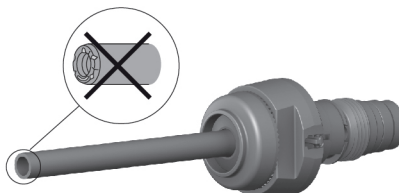
**AVISO**

**Existe o perigo de ferimentos causados por um amortecedor ou pistão com defeito.** Verifique o desgaste do amortecedor e do pistão e substitua-os se estiverem danificados.

▶ Não realize quaisquer modificações no pistão.

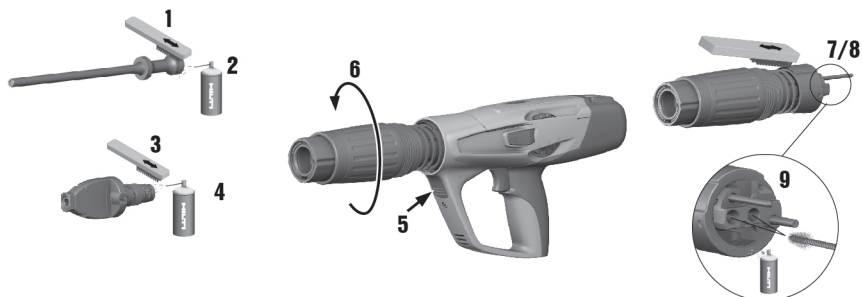
1. O pistão deve ser substituído nos seguintes casos:
  - ◀ O pistão está partido.
  - ◀ O pistão está muito desgastado (por ex., projecção de segmentos a 90°)
  - ◀ Os segmentos do pistão estão fora de sítio ou em falta.
  - ◀ O pistão está torcido (verificar rolando sobre uma superfície lisa).
2. O amortecedor deve ser substituído nos seguintes casos:
  - ◀ O anel metálico do amortecedor está partido ou solta-se.
  - ◀ O amortecedor já não se segura na guia de pregos.
  - ◀ Por baixo do anel metálico, é visível uma forte abrasão pontual da borracha.

**6.7 Verificar o desgaste da guia de pregos**



1. Verifique o desgaste da guia de pregos e substitua-a se alguma secção de pregos estiver danificada (por ex., partida, torcida, alargada, fissurada).
2. Se necessário, contacte um Centro de Assistência Técnica **Hilti**.

## 6.8 Limpar e lubrificar a ferramenta de aplicação individual



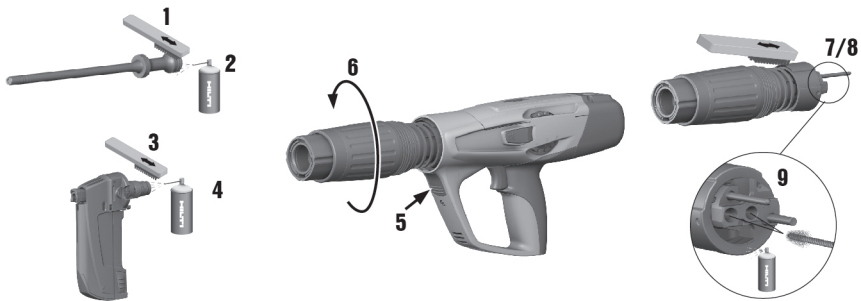
1. Pulverize ligeiramente os segmentos do pistão com óleo e limpe-os com a escova plana, até que se possam mover livremente.
2. Limpe a rosca da guia de pregos com a escova plana.
3. Limpe a carcaça pelo interior com a escova redonda grande.
4. Desmonte o retorno do pistão.
5. Limpe o retorno do pistão.
6. Pulverize as peças limpas com o spray **Hilti** fornecido.



Utilize exclusivamente sprays **Hilti** ou produtos de qualidade equivalente. A utilização de outros lubrificantes pode danificar a ferramenta.

7. Monte o retorno do pistão.
8. Monte a ferramenta.

## 6.9 Limpar e lubrificar a ferramenta com carregador



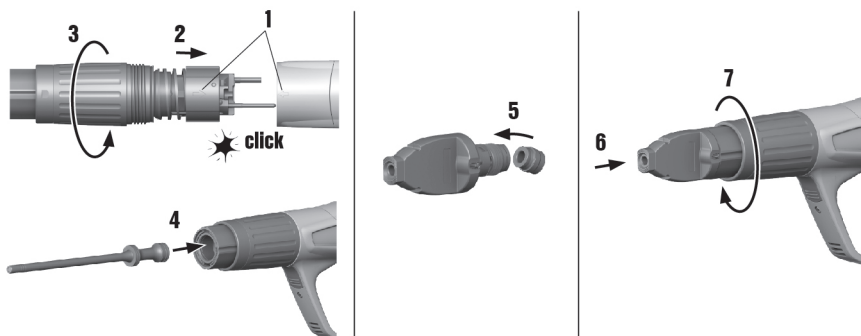
1. Pulverize ligeiramente os segmentos do pistão com óleo e limpe-os com a escova plana, até que se possam mover livremente.
2. Limpe a rosca da guia de pregos com a escova plana.
3. Limpe a carcaça pelo interior com a escova redonda grande.
4. Desmonte o retorno do pistão.
5. Limpe o retorno do pistão.
6. Pulverize as peças limpas com o spray **Hilti** fornecido.



Utilize exclusivamente sprays **Hilti** ou produtos de qualidade equivalente. A utilização de outros lubrificantes pode danificar a ferramenta.

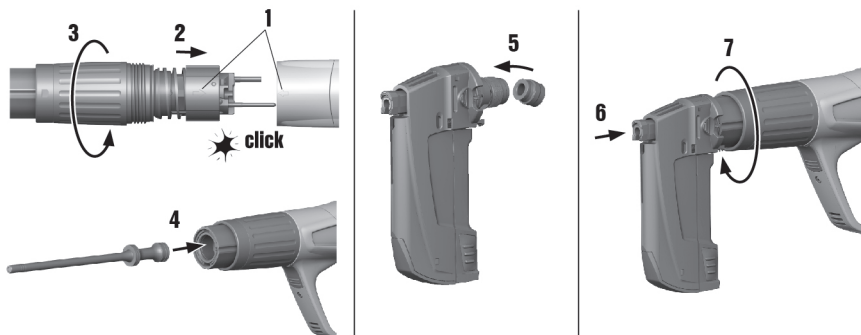
7. Monte o retorno do pistão.
8. Monte a ferramenta.

### 6.10 Montar a ferramenta de aplicação individual



1. Verifique se encontra um cartucho na ferramenta e, eventualmente, retire-o.
2. Monte o retorno do pistão.
3. Insira o pistão.
4. Coloque o amortecedor na guia de pregos.
5. Enrosque a guia de pregos.

### 6.11 Montar a ferramenta com carregador

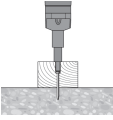
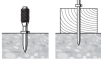

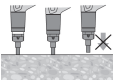
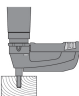




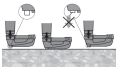
1. Verifique se encontra um cartucho na ferramenta e, eventualmente, retire-o.
2. Monte o retorno do pistão.
3. Insira o pistão.
4. Coloque o amortecedor na guia de pregos.
5. Enrosque a guia de pregos.

### 6.12 Verificação final da ferramenta

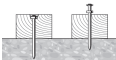

1. Após efectuar qualquer manutenção, deverá verificar se os dispositivos de protecção estão completos e correctamente encaixados e se funcionam em perfeitas condições.
2. Após a verificação da ferramenta, prima o botão de pressão durante 10 - 12 segundos para repor o contador de manutenção.


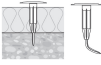
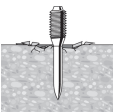
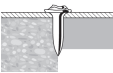
### 7.1 Problemas com a ferramenta

Avaria	Causa possível	Solução
 <p>Pistão fica preso no material base</p>	Elemento demasiado curto.	▶ Utilizar um elemento mais comprido.
	Elemento sem anilha	▶ Utilizar o elemento com anilha para aplicações em madeira.
	Demasiada potência.	<ul style="list-style-type: none"> <li>▶ Reduzir a potência (regulador de potência).</li> <li>▶ Utilizar um cartucho mais fraco.</li> <li>▶ Utilizar pregos com Top Hat.</li> <li>▶ Utilizar pregos com anilha.</li> </ul>
Pressão de encosto necessária aumenta	Acumulação de resíduos de combustão.	▶ Realizar o serviço da ferramenta.
Resistência do gatilho aumenta	Acumulação de resíduos de combustão.	▶ Realizar o serviço da ferramenta.
Regulador de potência só pode ser ajustado com dificuldade	Acumulação de resíduos de combustão.	▶ Realizar o serviço da ferramenta.
 <p>Elemento de fixação colocado com profundidade insuficiente</p>	Posição incorrecta do pistão.	<ul style="list-style-type: none"> <li>▶ Retirar a fita de cartuchos e limpar a ferramenta.</li> <li>▶ Verificar o pistão e o amortecedor; se necessário, substituí-los.</li> </ul>
	Cartucho defeituoso.	▶ Avançar uma fita de cartuchos em um cartucho.
 <p>Pistão prende no retorno do pistão</p>	Pistão danificado.	▶ Substituir o pistão.
	Abrasão do amortecedor no interior do retorno do pistão.	<ul style="list-style-type: none"> <li>▶ Verificar o pistão e o amortecedor; se necessário, substituí-los.</li> <li>▶ Procurar um Centro de Assistência Técnica <b>Hilti</b> caso o problema persista.</li> </ul>
	Acumulação de resíduos de combustão.	▶ Realizar o serviço da ferramenta.
 <p>O retorno do pistão está encravado</p>	Acumulação de resíduos de combustão.	▶ Realizar o serviço da ferramenta.
 <p>Aplicação falsa: a ferramenta foi activada, mas não foi fixado nenhum elemento</p>	Posição incorrecta do pistão.	<ul style="list-style-type: none"> <li>▶ Retirar a fita de cartuchos e limpar a ferramenta.</li> <li>▶ Verificar o pistão e o amortecedor; se necessário, substituí-los.</li> </ul>

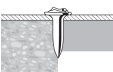
Avaria	Causa possível	Solução
 Não é possível actuar a ferramenta	Ferramenta não foi completamente pressionada contra o material base.	▶ Pressionar a ferramenta completamente contra o material base.
	Carregador não está carregado.	▶ Carregar o carregador.
	Restos de plástico no carregador.	▶ Abrir o carregador e remover a fita de pregos e os restos de plástico.
	Posição incorrecta do pistão.	▶ Retirar a fita de cartuchos e limpar a ferramenta. ▶ Verificar o pistão e o amortecedor; se necessário, substituí-los.
 O pistão fica preso na guia de pregos	Pistão e/ou amortecedor danificado.	▶ Desenroscar o carregador, verificar o pistão e o amortecedor e, se necessário, substituí-los.
	Restos de plástico no carregador.	▶ Abrir o carregador e remover a fita de pregos e os restos de plástico.
	Potência excessiva nas fixações em aço	▶ Reduzir a potência.
	Assentar sem elemento de fixação com elevada potência.	▶ Evitar fixações falsas.
 A guia de pregos do carregador prende	Carregador danificado.	▶ Substituir o carregador.

## 7.2 Problemas com os elementos a fixar em betão

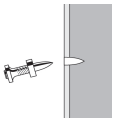


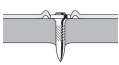
Avaria	Causa possível	Solução
 Profundidades de fixação diferentes	Posição incorrecta do pistão.	▶ Retirar a fita de cartuchos e limpar a ferramenta. ▶ Verificar o pistão e o amortecedor; se necessário, substituí-los.
	A ferramenta está demasiado suja.	▶ Realizar o serviço da ferramenta. ▶ Se necessário, mande verificar a ferramenta no Centro de Assistência Técnica <b>Hilti</b> .
 O prego dobra-se	Superfície dura (aço, betão).	▶ Aumentar a potência (regulador de potência).
	Oclusões fixas no betão	▶ Utilizar um cartucho mais forte. ▶ Utilizar uma ferramenta de aplicação individual em vez de uma ferramenta com carregador.

Avaria	Causa possível	Solução
 O prego dobra-se	Ferros da armadura pouco abaixo da superfície de betão.	<ul style="list-style-type: none"> <li>▶ Utilizar um prego mais curto.</li> <li>▶ Utilizar um prego com limite de aplicação mais elevado.</li> <li>▶ Colocar a fixação num outro local.</li> </ul>
 Elemento de fixação colocado sem remate	Elemento errado.	▶ Ajustar o comprimento do elemento à espessura do material isolador.
	Regulação errada da potência.	▶ Alterar a regulação da potência na ferramenta.
	Oclusões fixas no betão	<ul style="list-style-type: none"> <li>▶ Utilizar um cartucho mais forte.</li> <li>▶ Utilizar uma ferramenta de aplicação individual em vez de uma ferramenta com carregador.</li> </ul>
	Ferros da armadura pouco abaixo da superfície de betão.	<ul style="list-style-type: none"> <li>▶ Utilizar um prego mais curto.</li> <li>▶ Utilizar um prego com limite de aplicação mais elevado.</li> <li>▶ Colocar a fixação num outro local.</li> </ul>
	Superfície dura (aço, betão).	▶ Aumentar a potência (regulador de potência).
 Betão estalado	Betão duro/velho.	▶ Utilização de pregos: Guia cavilhas: X-SS...
	Oclusões fixas no betão	<ul style="list-style-type: none"> <li>▶ Utilizar um cartucho mais forte.</li> <li>▶ Utilizar uma ferramenta de aplicação individual em vez de uma ferramenta com carregador.</li> </ul>
 Cabeça do prego danificada	Demasiada potência.	<ul style="list-style-type: none"> <li>▶ Reduzir a potência (regulador de potência).</li> <li>▶ Utilizar um cartucho mais fraco.</li> <li>▶ Utilizar pregos com Top Hat.</li> <li>▶ Utilizar pregos com anilha.</li> </ul>
	Está montado o pistão errado.	▶ Garantir a combinação correcta do equipamento pistão / elemento de fixação.
	Pistão danificado.	▶ Substituir o pistão.


### 7.3 Problemas com os elementos a fixar em aço


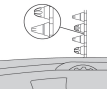



Avaria	Causa possível	Solução
 Cabeça do prego danificada	Demasiada potência.	<ul style="list-style-type: none"> <li>▶ Reduzir a potência (regulador de potência).</li> <li>▶ Utilizar um cartucho mais fraco.</li> <li>▶ Utilizar pregos com Top Hat.</li> <li>▶ Utilizar pregos com anilha.</li> </ul>
	Está montado o pistão errado.	▶ Garantir a combinação correcta do equipamento pistão / elemento de fixação.
	Pistão danificado.	▶ Substituir o pistão.



Avaria	Causa possível	Solução
 <p>O prego não penetra o suficiente no material base</p>	Potência insuficiente.	<ul style="list-style-type: none"> <li>▶ Aumentar a potência (regulador de potência).</li> <li>▶ Utilizar um cartucho mais forte.</li> </ul>
	Limite de aplicação excedido (material base muito duro).	<ul style="list-style-type: none"> <li>▶ Utilizar um prego com limite de aplicação mais elevado.</li> <li>▶ Utilizar uma ferramenta de aplicação individual em vez de uma ferramenta com carregador.</li> <li>▶ Utilize pregos mais curtos.</li> </ul>
	Sistema não adequado.	<ul style="list-style-type: none"> <li>▶ Utilizar um sistema mais forte, como, por ex., DX 76 (PTR).</li> </ul>
 <p>Prego não se segura no material base</p>	Material base de aço de pouca espessura (4-5 mm)	<ul style="list-style-type: none"> <li>▶ Utilizar um outro ajuste da potência ou outro cartucho.</li> <li>▶ Utilizar um prego para materiais base de aço com pouca espessura.</li> </ul>
 <p>Quebra do prego</p>	Potência insuficiente.	<ul style="list-style-type: none"> <li>▶ Aumentar a potência (regulador de potência).</li> <li>▶ Utilizar um cartucho mais forte.</li> </ul>
	Limite de aplicação excedido (material base muito duro).	<ul style="list-style-type: none"> <li>▶ Utilizar um prego com limite de aplicação mais elevado.</li> <li>▶ Utilizar uma ferramenta de aplicação individual em vez de uma ferramenta com carregador.</li> <li>▶ Utilize pregos mais curtos.</li> </ul>
	Demasiada potência.	<ul style="list-style-type: none"> <li>▶ Reduzir a potência (regulador de potência).</li> <li>▶ Utilizar um cartucho mais fraco.</li> <li>▶ Utilizar pregos com Top Hat.</li> <li>▶ Utilizar pregos com anilha.</li> </ul>
 <p>Cabeça do prego perfura o material a fixar</p>	Demasiada potência.	<ul style="list-style-type: none"> <li>▶ Reduzir a potência (regulador de potência).</li> <li>▶ Utilizar um cartucho mais fraco.</li> <li>▶ Utilizar pregos com Top Hat.</li> <li>▶ Utilizar pregos com anilha.</li> </ul>

#### 7.4 Problemas com os cartuchos


Avaria	Causa possível	Solução
 <p>A fita de cartuchos não é transportada</p>	Fita de cartuchos danificada.	<ul style="list-style-type: none"> <li>▶ Substituir a fita de cartuchos.</li> </ul>
	A ferramenta está demasiado suja.	<ul style="list-style-type: none"> <li>▶ Realizar o serviço da ferramenta.</li> <li>▶ Se necessário, mande verificar a ferramenta no Centro de Assistência Técnica <b>Hilti</b>.</li> </ul>
	Ferramenta danificada.	<ul style="list-style-type: none"> <li>▶ Se o problema persistir: contactar um Centro de Assistência Técnica <b>Hilti</b>.</li> </ul>

Avaria	Causa possível	Solução
 Não é possível remover a fita de cartuchos	Ferramenta sobreaquecida.	<ul style="list-style-type: none"> <li>▶ Deixar a ferramenta arrefecer.</li> <li>▶ Em seguida, retirar cuidadosamente a fita de cartuchos da ferramenta.</li> <li>▶ Se o problema persistir: contactar o Centro de Assistência Técnica <b>Hilti</b>.</li> </ul>
 Não é possível detonar o cartucho	Cartucho defeituoso.	▶ Avançar uma fita de cartuchos em um cartucho.
	Ferramenta suja.	▶ Realizar o serviço da ferramenta.
 A fita de cartuchos derrete	Ao aplicar, a ferramenta é pressionada durante demasiado tempo.	<ul style="list-style-type: none"> <li>▶ Pressionar durante menos tempo antes de accionar a ferramenta.</li> <li>▶ Remover a fita de cartuchos.</li> </ul>
	Frequência de fixação demasiado elevada.	<ul style="list-style-type: none"> <li>▶ Parar imediatamente o trabalho.</li> <li>▶ Retirar a fita de cartuchos e deixar a ferramenta arrefecer.</li> </ul>
 O cartucho solta-se da fita de cartuchos	Frequência de fixação demasiado elevada.	<ul style="list-style-type: none"> <li>▶ Parar imediatamente o trabalho.</li> <li>▶ Retirar a fita de cartuchos e deixar a ferramenta arrefecer.</li> </ul>
	Acumulação de resíduos de combustão.	▶ Realizar o serviço da ferramenta.
 Não é possível remover a fita de cartuchos		

## 7.5 Outras interferências

No caso de avarias que não sejam mencionadas nesta tabela ou se não conseguir resolvê-las por si mesmo, contacte o nosso Centro de Assistência Técnica **Hilti**.

## 8 Reciclagem

 As ferramentas **Hilti** são, em grande parte, fabricadas com materiais recicláveis. Um pré-requisito para a reciclagem é que esses materiais sejam devidamente separados. Em muitos países, a **Hilti** aceita a sua ferramenta usada para reutilização. Para mais informações dirija-se ao Serviço de Clientes **Hilti** ou ao seu vendedor.

## 9 Garantia do fabricante

▶ Em caso de dúvidas quanto às condições de garantia, contacte o seu parceiro **Hilti** local.

## 10 Certificado de teste CIP

Para os estados membros da C.I.P. fora do espaço jurídico da UE e da EFTA, aplica-se o seguinte: Tanto o tipo como o sistema das ferramentas **Hilti** DX 5 foram testados. Como resultado, a ferramenta exibe a marca de aprovação da PTB, em forma de quadrado, com o número S 995. Desta forma, a **Hilti** garante

a conformidade com o tipo aprovado. Defeitos considerados inaceitáveis ou inadmissíveis, etc., que se verifiquem durante o uso da ferramenta devem ser comunicados ao Director responsável da Autoridade da Aprovação (PTB) e ao Gabinete Permanente da Comissão Internacional (CIP).





**Hilti Aktiengesellschaft**  
Feldkircherstraße 100  
9494 Schaan | Liechtenstein

**DX 5 (01)**

[2016]

2006/42/EC

EN ISO 12100

2011/65/EU

EN 15895

Schaan, 05/2017

A handwritten signature in black ink, appearing to read "N. Wohlwend".

**Norbert Wohlwend**

Head of Quality Management  
Business Unit Direct Fastening

A handwritten signature in black ink, appearing to read "Lars Taenzer".

**Dr. Lars Taenzer**

Head of BU Direct Fastening  
Business Unit Direct Fastening







Hilti Corporation  
LI-9494 Schaan  
Tel.: +423 234 21 11  
Fax: +423 234 29 65  
[www.hilti.group](http://www.hilti.group)



2164701



Hilti Connect