



AG 125-13S

繁體中文

AG 125-13S

原始操作說明

1 文件相關資訊

1.1 關於此文件

- 初次操作或使用前，請先詳讀此文件。本文件包含安全前提、疑難排解處理和產品使用。
- 請遵守本文件中與產品上的安全說明和警告。
- 操作說明應與產品一起保管，產品交予他人時必須連同操作說明一起轉交。

1.2 符號的說明

1.2.1 警告

警告您在操作或使用本產品時可能發生之危險。下列標示和符號會搭配使用：

	危險！請小心會造成嚴重傷亡的立即性危險。
	警告！此標語警示會造成嚴重傷害甚至致死危險的潛在威脅。
	小心！請小心會造成輕微受傷或對裝置及其他財產造成損害的潛在危險情況

1.2.2 文件中的符號

本文件中採用以下符號：

	使用前請閱讀操作手冊
	使用操作說明與其他資訊
	處理可回收的材料
	不可將電子設備當作家庭廢棄物處置

1.2.3 圖解中的符號

圖解中採用了以下符號：

	號碼對應操作說明的開始處的圖解
	編號代表圖解中的操作步驟順序，可能與內文中的步驟有所不同
	項目參考編號用於總覽圖解，並請參閱產品總覽章節中使用的編號
	本符號是為了讓您在操作本產品時可以注意某些重點。
	無線資料傳輸

1.3 產品專屬符號

1.3.1 產品上的符號

產品上採用以下符號：

	穿戴護目鏡。
/min	每分轉數
RPM	每分轉數
n	額定速率
∅	直徑



1.4 產品資訊

Hilti 產品係供專業人士使用。僅能由經過授權與訓練的人員進行操作、維護及保養。務必將可能發生的特定危險告知該人員。未經訓練之人員錯誤的操作或操作時不按照工作步驟，本產品和它的輔助工具設備有可能會發生危險。

類型名稱和序號都標示於額定銘牌上。

- ▶ 在下方表格中填入序號。與 Hilti 代理商或 Hilti 維修中心聯絡詢問產品相關事宜時，請隨時參考該資訊。
產品資訊 → 頁次 2

產品資訊

角磨機	AG 125-13S
產品代別	05
序號	

1.5 符合聲明

基於我們唯一的責任，本公司在此聲明本產品符合適用的指示或標準。本文件結尾處有符合聲明之副本。

技術文件已歸檔：

Hilti Entwicklungsgesellschaft mbH | Tool Certification | Hiltistrasse 6 | 86916 Kaufering, Germany

2 安全性

2.1 一般電動機具安全警告

警告

請詳閱所有的安全警示及說明。未能遵守以下警示及說明可能會造成電擊事故、火災和 / 或嚴重的傷害。妥善保存所有警示及說明，以供將來參考。

工作區域安全

- ▶ 請保持工作區的清潔與採光充足。雜亂而昏暗的工作區會導致意外發生。
- ▶ 勿在容易發生爆炸的環境中使用機具，例如有可燃性液體、瓦斯或粉塵存在的環境。機具產生的火花可能會引燃塵埃或煙霧。
- ▶ 操作機具時，請與兒童及旁人保持距離。注意力不集中時容易發生失控的情形。

電力安全

- ▶ 機具插頭與插座須能互相搭配。勿以任何方式改裝插頭。勿將任何變壓器插頭與與地面接觸（接地）的電動機具搭配使用。未經改裝的插頭以及能互相搭配的插座可減少發生電擊的危險。
- ▶ 避免讓身體碰觸到如管線、散熱器、爐灶與冰箱等與土地或地表接觸之物品。如果您的身體接觸到地表或地面，將增加電擊的危險。
- ▶ 請勿將機具暴露在下雨或潮濕的環境中。若水氣進入機具中將增加觸電的危險。
- ▶ 勿濫用電纜線。勿以電纜線吊掛、拖拉機具或拔下機具插頭。電纜線應避開熱氣、油、銳利的邊緣或移動性零件。電纜線損壞或纏繞會增加發生電擊事故的危險。
- ▶ 於室外操作機具時，須使用適用於戶外的延長線。使用適合戶外使用的延長線可降低觸電的風險。
- ▶ 如果無法避免在潮濕的地點操作機具，請使用漏電斷路器（RCD）保護電源供應器。使用漏電斷路器（RCD）可降低電擊的風險。

人員安全

- ▶ 操作機具時，請提高警覺，注意進行中的工作並善用常識。感到疲勞或受到藥物、酒精或治療的影響時勿使用機具。操作機具時稍不留神就可能造成嚴重的人員傷亡。
- ▶ 佩戴個人防護裝備。請隨時穿戴護目鏡。適當使用防塵面罩、防滑鞋、安全帽及耳罩等安全防護配備可減少人員的傷害。
- ▶ 避免不經意的啟動。在接上電源、抬起或攜帶機具之前，務必確認開關處於關閉的位置。攜帶機具時，如果把手指放在開關上，或在開關開啟時，將機具插上插頭容易發生意外。
- ▶ 啟動機具前，應將所有調整鑰匙或扳手移開。將扳手或鑰匙留在機具的旋轉零件中可能會造成人員傷害。
- ▶ 勿將手伸出過遠。隨時站穩並維持平衡。這可讓您在意外情況發生時，對機具有較好的控制。
- ▶ 穿著適當服裝。請勿穿寬鬆的衣服或配戴珠寶。頭髮、衣服與手套應遠離移動性零件。移動性零件可能會夾到寬鬆的衣服、珠寶或長髮。
- ▶ 如果機具可連接吸塵裝置與集塵設備，請連接並適當使用這些設備。使用集塵裝置可降低與粉塵有關的危險。

機具使用與保養

- ▶ 不可強制使用機具。依據用途使用正確的機具。根據設計的速率使用機具可更快速安全地完成工作。
- ▶ 若開關無法啟動或關閉機具時，請勿使用機具。任何無法以開關控制的機具都很危險且需要維修。
- ▶ 在進行任何調整、更換配件、或貯放電動機具前，請先將插頭拔離插座與機具。此預防安全措施可降低機具意外啟動的風險。
- ▶ 將閒置的機具貯放在兒童拿不到的地方，勿讓不熟悉或未詳閱本說明的人員操作本機具。未經訓練的使用者使用本機具時，容易造成危險。
- ▶ 維護機具。請檢查移動性零件有無偏移或黏合的情形、零件有無破損，以及任何會影響機具運轉的狀況。如果機具受損，請先維修後再使用。很多意外便是由維護不當的機具造成的。
- ▶ 保持切割機具的銳利與清潔。具銳利切割邊緣的切割機具如果得到適當的維護，便較不會發生黏合的現象，且較容易控制。
- ▶ 遵守本指示說明使用機具、配件和工具組等，並考量工作條件與待進行的工作。將機具用在原目的之外之用途可能會造成危險。

維修服務

- ▶ 請將機具交給合格的維修人員進行維修，並使用相同的替代零件。這可確保維護機具安全。

2.2 一般研磨、砂磨、鐵刷、拋光或研磨切割操作之安全警告：

- ▶ 本機具可作為研磨機、砂磨機、鐵刷或切割機具。請詳閱本電動機具提供的所有安全警告、指示、圖解和說明。未能遵守以下所有指示可能會造成電擊事故、火災和 / 或嚴重的傷害。
- ▶ 不建議以此機具進行拋光等操作。使用本電動機具進行非設計用途的作業將產生危險並導致人員受傷。
- ▶ 請勿使用非針對本機具設計和機具製造商建議的配件。即使該配件可以與機具完全配合，並不代表可以安全地操作機具。
- ▶ 配件的額定速率，至少必須與標示在機具上的最大速率相同。配件的運轉速率如果比其標示的額定速率還快，可能會造成機具破損並解體。
- ▶ 配件的外徑和厚度，必須在機具的額定速率範圍內。規格不正確的配件無法受到足夠的防護或控制。
- ▶ 如果要將配件安裝在螺紋上，則配件必須符合研磨機主軸螺紋。如果是利用凸緣安裝的配件，則配件的軸孔必須符合嵌在凸緣位置的直徑。如果配件的軸孔無法與嵌在機具上的硬體配合，會造成機具失去平衡、過度震動，進而失去控制。
- ▶ 不可使用受損配件。每次使用前請檢查配件，如研磨輪是否有缺口和裂縫、襯墊是否有裂縫、撕裂或過度磨損、鐵刷是否鬆脫、鐵絲是否缺損。如果機具或配件掉落，請檢查是否有損毀，或請安裝完好的配件。檢查和安裝配件後，請您與旁觀者站立到運轉中配件平面之外，且在未負載轉速的狀況下，持續讓機具以最高速度運轉一分鐘。受損配件通常會在此測試期間破裂。
- ▶ 請穿戴個人防護裝備。根據實際操作的狀況，使用面罩、安全護目鏡或防護眼鏡。在適當的情況下，請戴上防塵面罩、耳罩、手套和可以防止碎片或工件斷片的工廠圍裙。護目鏡必須能有效防止不同操作中產生的碎片。防塵面罩或口罩必須能過濾操作中所產生的粉塵。暴露在高分貝噪音中過久，會造成聽力損害。
- ▶ 請隔絕其他人員進入工作區。任何進入工作區的人員必須穿戴個人防護裝備。工件碎片或破損配件可能會飛散，造成操作工作區外人員受傷。
- ▶ 當所進行的工作，其切割機具可能會碰觸到隱藏配線或其自身的電線時，進行操作時請握住機具的絕緣握把。與「導電」電線接觸的切割配件可能會導致機具暴露在外金屬零件「導電」，使得操作人員遭受電擊。
- ▶ 請確保電線不在旋轉中配件的範圍內。如果失控，可能會切到電線或切斷電線，您的手掌或手臂可能會捲入旋轉中的配件。
- ▶ 請勿在配件完全靜止前，放下機具。旋轉中的配件可能會被地面絆住，並拉扯機具，導致無法掌控機具。
- ▶ 請勿在身體側邊握住機具時，操作機具。不小心與旋轉中配件接觸，可能會撕裂衣物並將配件推向自己的身體。
- ▶ 請定時清理機具的通風口。馬達風扇會將粉塵捲入外殼，累積過多的粉塵會造成機具損壞。
- ▶ 請勿在靠近易燃材料處操作機具。火花可能會引燃這些易燃物。
- ▶ 請勿使用需要冷卻液的配件。使用水或其他冷卻液會造成觸電或電擊事件。

反作用力與相關警告

反作用力是轉輪、襯墊、鐵刷或其他配件受到擠壓或斷裂時會出現的突然反應。擠壓和斷裂的轉輪會導致旋轉配件迅速熄火，使得失控的機具在黏合處以與配件旋轉相反的方向強制運轉。

舉例來說，若研磨轉輪斷裂或受到工件的擠壓，要進入擠壓點的轉輪邊緣可能會鑽進材料的表面，使得轉輪移位或故障。轉輪可能會依照擠壓時的活動方向跳向或跳離操作員。研磨轉輪也可能會在此情況之下斷裂。

反作用力是機具誤用及 / 或不正確操作程序或情況下的結果，若採用以下正確預防措施，則可避免此情況。

- ▶ 穩固地握住機具，並穩住您的雙臂和身體，以抵抗反作用力。如果有輔助握把的話，請使用輔助握把有效控制啟動時的反作用力或扭力。操作員如果採取適當的防護措施，可以控制扭力或反作用力。
- ▶ 請勿將雙手靠近旋轉中的配件。配件可能會反作用力到您的手上。

- ▶ 請勿站立在發生反作用力發生時機具移動的範圍中。反作用力發生時，機具會在斷裂處以與轉輪旋轉相反的方向強制運轉。
- ▶ 處理尖角、銳利的邊緣時，請穿戴特殊的防護裝備，防止反作用力和斷裂的配件。尖角、銳利的邊緣或反作用力會扯斷旋轉中的配件，導致無法控制機具或機具反作用力。
- ▶ 勿加載鋸鏈、木刻刀片或鋸齒刀片。此類刀片常會造成反作用力，而無法控制機具。

研磨及研磨切割操作的安全警告：

- ▶ 僅使用機具建議使用的轉輪類型，和專為選定轉輪而設計的特定防護套。使用非專為機具設計的轉輪，將無法發揮正常防護功能且不安全。
- ▶ 中心降低轉輪的研磨表面必須安裝在保護套緣的下方。如果安裝不當而導致轉輪突出於保護套緣時，將無法提供適當的保護。
- ▶ 防護套須確實固定於機具上，且位於最安全的位置，確保轉輪與操作人員身體最少的接觸。防護套可保護操作員，免於受到損壞轉輪碎片擊傷、意外碰觸轉輪和衣服遭火花引燃的危險。
- ▶ 轉輪僅用於建議的操作中，例如：勿以切割轉輪兩側進行研磨。研磨切割轉輪係專為周邊研磨而設計。在轉輪側面施力，可能會使其解體。
- ▶ 使用未受損且符合選定轉輪規格及形狀的轉輪凸緣。合適的轉輪凸緣可支撐轉輪，降低轉輪破損的風險。切割轉輪的凸緣可能與研磨轉輪凸緣不同。
- ▶ 請勿使用大型機具之磨損轉輪。大型機具使用的轉輪不適合高速的小型機具使用，可能會造成爆炸。

研磨切割操作的其他安全警告：

- ▶ 不可「硬塞」切割轉輪或施以太大的壓力。不可作太深的切割。轉輪超載會增加負載量，並可能造成切割時轉輪扭曲或黏合，以及發生反作用力或轉輪破損。
- ▶ 勿與旋轉中的轉輪呈一直線或站在其後。轉輪在運轉時的方向，是轉離您的身體。可能發生的反作用力會將旋轉中的轉輪和機具直接推向您。
- ▶ 當轉輪黏合或因任何原因中斷切割，請關閉機具然後握住機具不動，直到轉輪完全停止轉動。請勿嘗試在轉輪運轉時，移除切割轉輪，否則會產生反作用力。了解並採取更正措施，以消除轉輪黏合的原因。
- ▶ 勿在工件內重新啟動切割作業。請讓轉輪以全速轉動，並小心重新切割。機具若於工件內重新啟動作業，可能會造成轉輪黏合、向上移動或產生反作用力。
- ▶ 支撐控制板或過大的工件，以減少轉輪黏合及產生反作用力的風險。大型的工件可能因為其自身的重量而下垂。必須在工件下，靠近切割線和靠近工件轉輪兩側邊緣加以支撐。
- ▶ 在牆面上或其他盲蔽區域執行「挖袋切割」時，請格外小心。突出的轉輪可能會切斷瓦斯管或水管、電線或任何物件，造成反作用力。

砂磨操作的安全警告：

- ▶ 請勿使用尺寸過大的磨砂碟片紙。選擇磨砂紙時，請遵照製造商建議。過大的磨砂紙若超出磨砂墊會有撕破的危險，可能會造成碟片斷裂、撕裂或是反作用力。

鐵刷操作的安全警告：

- ▶ 請注意，即使是正常的操作下，鐵刷也會噴出鋼絲。不可對鐵刷施以太多的壓力而造成鋼絲的負載過重。鋼絲很容易刺穿輕薄的衣物和 / 或皮膚。
- ▶ 執行鐵刷作業時若建議使用防護套，則不可讓鋼絲轉輪或有防護套的鐵刷受到干擾。鋼絲轉輪或鐵刷會因工作負載和離心力延長其直徑。

2.3 其他安全指示

人員安全

- ▶ 請使用狀態良好無瑕疵的產品。
- ▶ 勿嘗試以任何方式改裝機具。
- ▶ 以雙手握持機具的握把。請保持機具握把清潔和乾燥。
- ▶ 避免接觸旋轉中零件 - 有受傷的危險！
- ▶ 使用機具時，請穿戴適當的護目鏡、耳罩、防護手套以及輕型呼吸保護器。
- ▶ 在開始作業前，請先針對作業時所產生粉塵之危險等級進行檢查。使用符合當地粉塵防治條例，且經法定認可為保護等級之工業用吸塵器。含鉛塗料、某些木材及含石英之混凝土 / 石材 / 石頭、礦物質或金屬等材料的粉塵均可能對身體有害。
- ▶ 請確保工作場所所有良好通風，必要時，請依會產生的粉塵類型配戴適合的口罩。操作人員與旁觀者接觸或吸入粉塵可能會引起過敏並 / 或造成呼吸系統或其他疾病。像是橡木與山毛櫸木材的粉塵已列為致癌物質，尤其是當它們使用調濕塗料（鉻酸鹽、木材防腐劑）時。包含石綿之基材務必由專人處理。
- ▶ 請利用工作空檔時休息，並活動您的手指以促進血液循環。長時間暴露在震動下會造成手指、手掌和手腕的血管和神經系統失調。

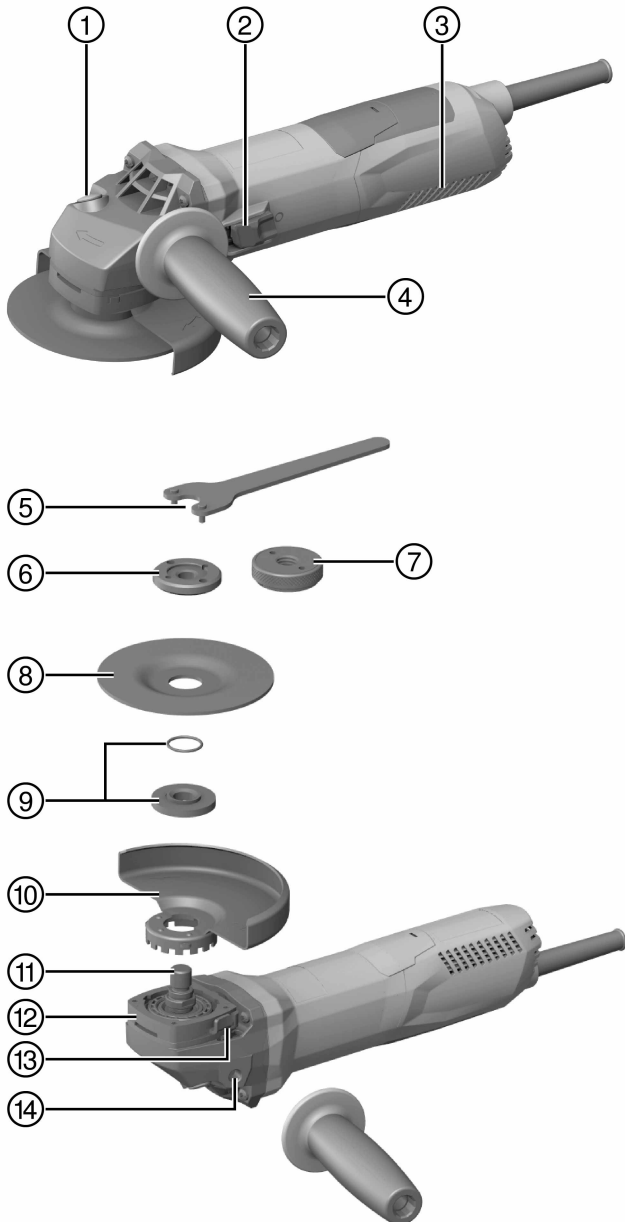
電力安全

- ▶ 開始工作前，請先檢查工作區域是否有隱藏的電纜線、瓦斯管或水管。若不小心損壞電纜線，機具外部的金屬零件可能會造成觸電。

- ▶ 當機具運轉時，如果發現電源線或延長線受損，請勿碰觸。將電源線插頭拔離插座。定期檢查機具的電源線，並在發現損壞時請Hilti維修中心予以更換。定期檢查延長線，並在發現損壞時予以更換。

小心使用和操作機具

- ▶ 請勿使用切割碟片來進行研磨作業。
- ▶ 安裝螺紋配件工具前，請先從軸心卸下來緊凸緣。
- ▶ 鎖緊配件工具和凸緣。若配件工具和凸緣的螺帽沒有完全鎖緊，配件工具可能因機具關閉後機具馬達的制動效果而從軸心鬆開。
- ▶ 請遵守製造商對研磨碟片的處理和貯放說明。



- | | |
|----------------------------|---------------|
| ① 主軸鎖定開關 | ⑧ 切割碟片 / 研磨碟片 |
| ② On/Off開關 | ⑨ 夾緊凸緣附O型環 |
| ③ 通風口 | ⑩ 防護套 |
| ④ 減震側向握把 | ⑪ 主軸 |
| ⑤ 扳手 | ⑫ 快速鎖定系統 |
| ⑥ 夾頭螺帽 | ⑬ 防護套拆卸鈕 |
| ⑦ Kwik lock 螺帽 (選配) | ⑭ 握把螺紋套管 |

3.2 用途

本文所述產品為手持充電式電子角磨機。本機具專為切割與研磨金屬及礦材而設計，也可以用於磁磚刷洗、磨砂與鑽孔而毋須使用水。機具僅能為乾燥切割 / 研磨使用。

機具驅動連接供電總電源時，需符合額定銘牌上所指定的電壓和頻率。

- 機具裝備對應的防護套與前蓋時，才能用於切割、切縫或研磨礦材的工作。
- 在混凝土或石材等礦材上工作時必須搭配除塵防護罩與適合的Hilti真空吸塵器。

3.3 配備及數量

角磨機、側向握把、標準防護套、前蓋、夾緊凸緣、螺帽、扳手、操作說明。

關於本產品，您可於當地Hilti Store或網站查詢其他經過認證可搭配使用的系統產品：www.hilti.group | 美國：www.hilti.com

3.4 啟動電流限制器

電子啟動電流限制器可降低機具產生的啟動電流，以避免線路的保險絲跳閘。可防止產品突然急速啟動。

3.5 恆速電子操控

不論機具在急速狀態或負載狀態下執行，電子轉速控制皆可讓轉速維持恆定狀態。恆速運轉可確保最大效率。

3.6 Active Torque Control (ATC)

電子元件可偵測可能的碟片卡死狀況，並關閉產品，防止軸心進一步旋轉。

若ATC系統已觸發，請重新啟動產品。鬆開On/Off開關，然後再按一次即可重新啟動。



如果ATC系統發生故障，產品將僅會在大幅降低速度的情況下以大幅降低的扭力運作。請將產品交由Hilti維修中心檢查。

3.7 重新啟動聯鎖裝置

電力供應中斷後，如果電力恢復，即便將On/Off開關鎖定於開啟位置，本產品也不會自行啟動。必須先鬆開開關，然後再按下開關。

3.8 產品變溫保護

變溫馬達保護系統可監控電流輸入及馬達溫度，以避免機具過熱。

如果馬達壓力過載，機具效能便會明顯下降或完全停住。應避免造成停頓。機具過載允許限制取決於馬達溫度，因此無指定的特定值。

3.9 碟片防護套的前蓋



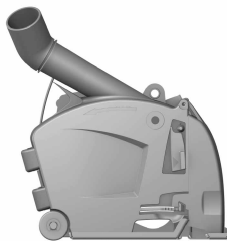
當在金屬作業中以直線研磨碟片研磨，及以切割碟片切割時，請使用附前蓋的標準防護套。

3.10 DG-EX 125/5" 研磨用集塵罩 (配件)



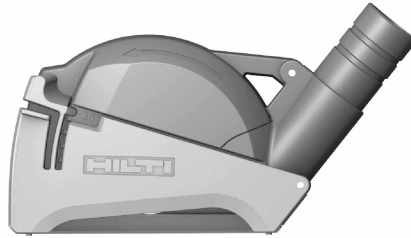
本研磨系統僅適合於研磨礦材時偶而搭配鑽石杯輪使用。
注意禁止將此防護罩用於金屬相關作業。

3.11 DC-EX 125/5" M 研磨用集塵罩 (配件)



為機具安裝除塵防護罩之後，才能用於礦材切割與切縫工作。
注意禁止將此防護套用於金屬相關作業。

3.12 DC-EX 125/5"C 切割用集塵罩 (配件)



當切割石材與混凝土時請使用DC-EX 125/5"C集塵罩。
注意禁止將此防護罩用於金屬相關作業。

4 耗材

僅能使用最大直徑為 \varnothing 125 mm，經認可得以旋轉速度至少為11,500 / 分鐘且圓周速度為80 m / 秒工作的合成樹脂強化纖維研磨碟片。

最大研磨碟片厚度為6.4 mm，最大切割碟片厚度為2.5 mm。

注意！使用切割碟片進行切割或切縫時，請務必使用附套盤的防護套。

碟片

	實務應用	名稱	施作基材
研磨切割碟片	切割、切縫	AC-D	金屬
鑽石切割碟片	切割、切縫	DC-TP、 DC-D (SPX、SP、 P)	礦材
研磨碟片	粗調研磨	AG-D、AF-D、AN-D	金屬
鑽石研磨碟片	粗調研磨	DG-CW (SPX、 SP、P)	礦材
鐵刷	鐵刷	3CS、4CS、3SS、 4SS	金屬
鑽石岩心鑽頭	於磁磚上鑽孔	DD-M14	礦材
研磨樹脂纖維碟片	粗調研磨	AP-D	金屬

適合裝備使用的碟片

項目名	設備	AC-D	AG-D、 AF-D、 AN-D	DG- CW (SPX、 SP、P)	DC-TP、 DC- D (SPX、 SP、P)	AP-D	3CS、 4CS、 3SS、 4SS、 DD-M14
A	防護套	X	X	X	X	X	X
B	前蓋 (搭配A)	X	—	—	X	—	—
C	DG-EX 125/5"研磨用 集塵罩	—	—	X	—	—	—
D	DC-EX 125/5"C切 割用集塵罩 (僅能搭 配A)	—	—	—	X	—	—
E	DC-EX 125/5"M切縫 用集塵罩	—	—	—	X	—	—
F	DC-EX SL轉接器 (搭 配E)	—	—	—	X	—	—

項目名	設備	AC-D	AG-D、 AF-D、 AN-D	DG- CW (SPX、 SP、P)	DC-TP、 DC- D (SPX、 SP、P)	AP-D	3CS、 4CS、 3SS、 4SS、 DD-M14
G	側向握把	X	X	X	X	X	X
H	DCBG 125鐵環握把 (G的選配)	X	X	X	X	X	X
I	夾頭螺帽	X	X	X	X	—	—
J	夾緊凸緣	X	X	X	X	—	—
K	Kwik lock (I的選配)	X	—	—	X	—	—
L	研磨樹脂纖維碟片的螺帽	—	—	—	—	X	—
M	支撐盤	—	—	—	—	X	—

5 技術資料

5.1 角磨機

i 如果產品由發電機或變壓器供電，必須至少能提供兩倍於產品額定銘板上標示的額定輸入值電力。發電機或變壓器的操作電壓必須隨時介於產品額定電壓+5 %和-15 %以內。
此處提供的資料適用於230 V的額定電壓。實際的圖表可能會因特定國家版本的系統和電壓供應的差異而有所不同。關於額定電壓、頻率、輸入功率和額定電流，請參閱額定銘牌。

	AG 125-13S
額定功率	1,300 W
額定速率	11,500 rpm
最大碟片直徑	125 mm
螺紋直徑	M14
螺紋長度	22 mm
重量 (依據EPTA程序01)	2.5 kg

5.2 噪音資訊和震動值 (依據EN 60745)

操作說明中所提供之音壓和震動值已參照標準測量，並可用來比較不同機具之噪音。它們也可作為噪音量的初步評估。提供之資料表示機具主要應用時之數值。若機具應用於不同之用途，搭配不同的配件工具或在保養不良的情況下，其數據會有所不同。在作業過程中，這會大幅提高其噪音量。當機具關閉，或開啟但未進行任何作業時也應列入考量，才能準確評估噪音量。在作業過程中，這會大幅降低其噪音量。確認其他安全措施，以保護操作員不受噪音和 / 或震動影響，例如：保養機具與其配件工具、操作前保持雙手溫暖、作業型式之安排等。

噪音資訊

	AG 125-13S
聲功率級數 (L_{WA})	102 dB(A)
釋放的音壓級數 (L_{pA})	91 dB(A)
無法判定的音壓級數 (K_{pA})	3 dB(A)

震動資訊

如切割等其他用途可能會產生不同於這些指定值的震動值。

	AG 125-13S
使用減震側向握把進行表面研磨 ($a_{h, AG}$)	5.3 m/s ²
磨砂 ($a_{h, DS}$)	4.0 m/s ²
無法判定 (K)	1.5 m/s ²

6 使用前注意事項

注意

有受傷的危險！ 配件可能會非常燙或是有尖銳的邊緣。

- ▶ 安裝、卸下或調整配件或其他零件，以及排除故障時，請穿戴手套。

6.1 安裝側向握把

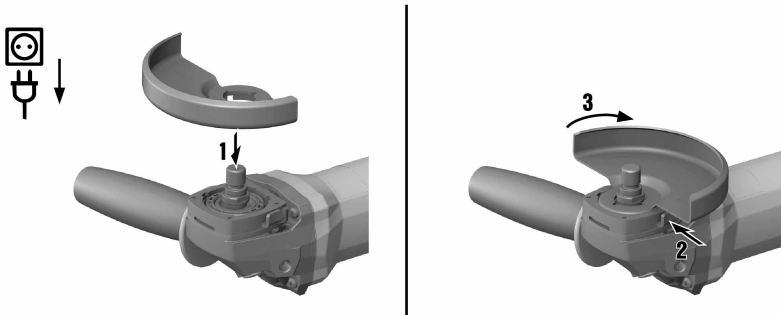
- ▶ 將側向握把旋轉至有螺紋套管的位置。

6.2 防護套

- ▶ 請遵守操作說明安裝適用的防護套。

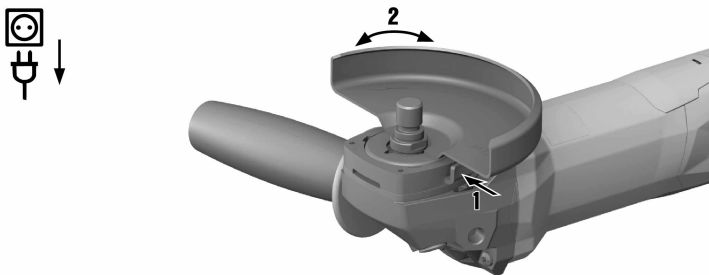
6.2.1 安裝防護套

防護套設有鍵齒，確保只有產品適用的防護套類型可安裝上去。鍵齒定位片也可以避免防護套接觸工具。



1. 將防護套安裝在軸心圈上，讓防護套及產品上的兩個三角形符號對齊。
2. 將防護套壓入起子軸環軸。
3. 按下防護套拆卸鈕，然後轉動防護套，直到防護套與您要的位置緊密咬合為止。
 - ↳ 防護套拆卸鈕跳回。

6.2.2 調整防護套



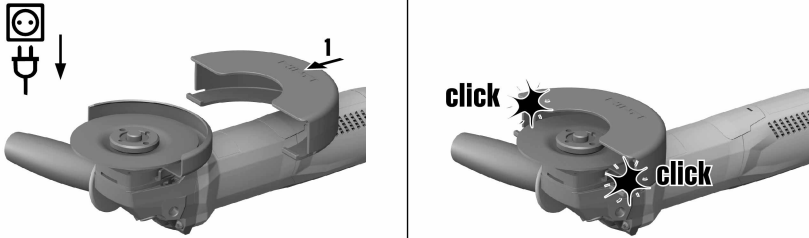
- ▶ 按下防護套拆卸鈕，然後旋轉防護套，直到防護套與您要的位置緊密咬合為止。

6.2.3 卸下防護套

1. 按下防護套拆卸鈕，然後轉動防護套，直到防護套與產品上的三角形符號對齊為止。

2. 拉起防護套。

6.3 安裝或卸下前蓋



1. 將前蓋置於標準防護套封閉端的位置然後推入，直到咬合為止。
2. 若要取下前蓋，先鬆開前蓋扣鉤然後拉起前蓋，使其脫離標準防護套。

6.4 安裝或卸下碟片

注意

有受傷的危險！配件可能變得很熱。

- ▶ 請在更換配件時戴上防護手套。

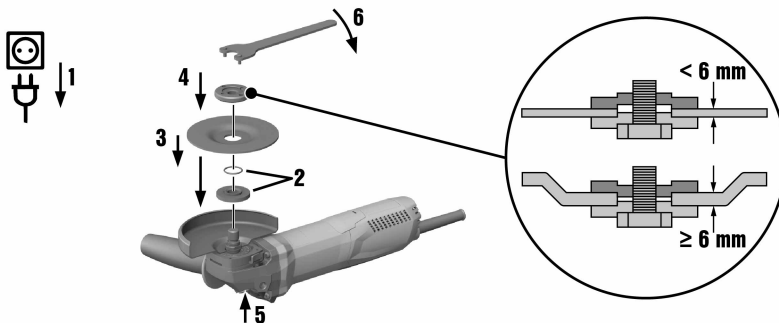


如果鑽石切割碟片的切割或研磨效果已大幅下降時，請務必更換碟片。在這種情況下，鑽時碟片厚度可能已小於2 mm (1/16 in)。

如果其他碟片的切割效果已大幅下降，或是角磨機的其他部位會在工作時接觸到施作基材時，請務必更換碟片。

如果已達到保存期限時，必須更換研磨碟片。

6.4.1 安裝研磨碟片



1. 將電源線插頭拔離插座。
2. 檢查O形環是否固定在夾緊凸緣中，而且並未受損。

結果

O形環受損。

O形環不在夾緊凸緣中。

- ▶ 安裝新的且附有O型環的夾緊凸緣。

3. 將夾緊凸緣安裝至起子軸。
4. 安裝研磨碟片。

5. 依照安裝的配件類型將螺帽旋上。
6. 按下主軸鎖定開關，並按住不動。
7. 使用鑰針扳手穩固地旋緊夾具螺帽，然後鬆開主軸鎖定開關並取下扳手。

6.4.2 卸下研磨碟片

1. 將電源線插頭拔離插座。

注意

破損和無法修復的危險。 如果在主軸旋轉時按下主軸鎖定開關，配件工具會從機具上分離。

- ▶ 當主軸停止旋轉後，才可以按下主軸鎖定開關。

2. 按下主軸鎖定開關，並按住不動。
3. 使用鑰針扳手以逆時針方向旋轉螺帽，將螺帽鬆開。
4. 鬆開主軸鎖定開關並卸下碟片。

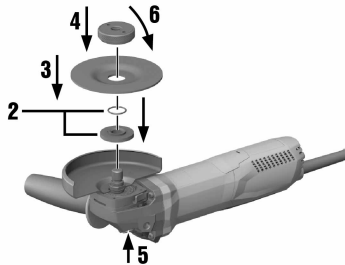
6.4.3 使用Kwik lock螺帽安裝研磨碟片

注意

有破損的危險。 嚴重的磨損（耗損）可能會造成**Kwik lock**螺帽破損。

- ▶ 使用機具工作時，請確定**Kwik lock**螺帽未接觸工作表面。
- ▶ 請勿使用受損的**Kwik lock**螺帽。

可使用選配的**Kwik-lock**螺帽取代標準螺帽。不需額外工具即可更換研磨碟片。



1. 將電源線插頭拔離插座。
2. 清潔夾緊凸緣並快速鬆開螺帽。
3. 檢查O形環是否固定在夾緊凸緣中，而且並未受損。

結果

O形環受損。

O形環不在夾緊凸緣中。

- ▶ 安裝新的且附有O形環的夾緊凸緣。

4. 將夾緊凸緣安裝至起子軸。
5. 安裝研磨碟片。
6. 旋上**Kwik lock**螺帽，直到完全固定研磨碟片。
 - ▶ 旋上螺帽時，應可以看見**Kwik lock**名稱。
7. 按下主軸鎖定開關，並按住不動。
8. 用手朝順時針方向用力轉動研磨碟片，直到**Kwik lock**螺帽穩固鎖緊為止，然後鬆開主軸鎖定開關。

6.4.4 卸下使用Kwik lock螺帽固定的研磨碟片

1. 將電源線插頭拔離插座。

注意

破損和無法修復的危險。如果在主軸旋轉時按下主軸鎖定開關，配件工具會從機具上分離。

▶ 當主軸停止旋轉後，才可以按下主軸鎖定開關。

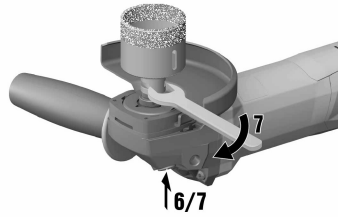
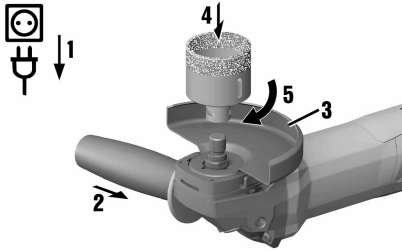
2. 按下主軸鎖定開關，並按住不動。
3. 用手逆時針方向轉動，鬆開Kwik lock螺帽。
4. 若Kwik lock螺帽無法用手轉動鬆開，請使用鑽針扳手以逆時針方向轉動螺帽。



請勿使用管板手！管板手可能會造成Kwik lock螺帽損壞。

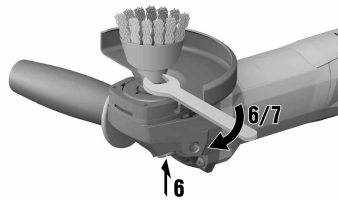
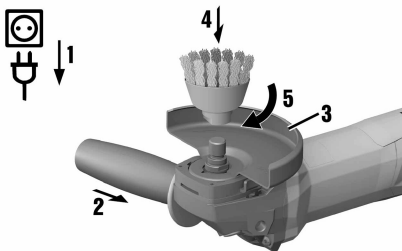
5. 鬆開主軸鎖定開關並卸下碟片。

6.5 安裝岩心鑽頭



1. 將電源線插頭拔離插座。
2. 安裝側向握把。→ 頁次 13
3. 安裝防護套。→ 頁次 13
4. 將岩心鑽頭固定並以手鎖緊。
5. 按下主軸鎖定開關，並按住不動。
6. 使用適合的六角開口扳鎖緊岩心鑽頭。
7. 然後鬆開主軸鎖定開關並卸下六角開口扳手。

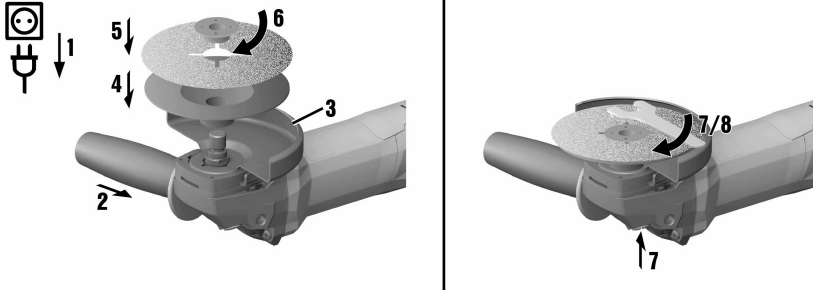
6.6 安裝鐵刷



1. 將電源線插頭拔離插座。
2. 安裝側向握把。→ 頁次 13
3. 安裝防護套。→ 頁次 13
4. 將鐵刷固定並以手鎖緊。
5. 按下主軸鎖定開關，並按住不動。

6. 使用適合的六角開口扳手鎖緊鐵刷。
7. 然後鬆開主軸鎖定開關並卸下六角開口扳手。

6.7 安裝研磨樹脂纖維碟片



1. 將電源線插頭拔離插座。
2. 安裝側向握把。→ 頁次 13
3. 安裝防護套。→ 頁次 13
4. 將支撐盤與研磨樹脂纖維碟片裝上，並旋轉螺帽，將之鎖緊。
5. 按下主軸鎖定開關，並按住不動。
6. 使用鑽針扳手穩固地旋緊夾具螺帽，然後鬆開主軸鎖定開關並取下扳手。

7 操作

7.1 研磨

注意

有受傷的危險！配件可能會停住或失速。

- ▶ 隨時以雙手握緊安裝在電動機具上的側向握把（或是選配的鐵環握把）。

7.1.1 切割

- ▶ 切割時，應施用適當壓力且不得將產品或是切割碟片向兩側傾斜（請固定在切割表面約90°）。



切割輪廓或小段矩形管時為得到最好的效果，先從最小截面積開始切割。

7.1.2 粗調研磨

- ▶ 施用適當壓力，保持5°到30°的施力角度來回移動產品。
 - ↳ 這將會避免工件過熱及變色，且有助於保持表面加工平均。

7.2 切換開與關

7.2.1 開啟開關

1. 將電源線插頭插入插座。
2. 按下On/Off開關的後段。
3. 將On/Off開關往前推。
4. 鎖住On/Off開關。
 - ↳ 馬達轉動。

7.2.2 關閉開關

- ▶ 按下On/Off開關的後段。
 - ↳ On/Off開關會跳到關閉位置且馬達會停止。

8 產品保養

危險

因保護絕緣失效而造成電擊。在極端不良的情況下以機具處理金屬時，導電的粉塵可能會累積在機具中，進而對保護絕緣有不良影響。

- ▶ 在極端條件下工作時，請使用固定式除塵系統。
- ▶ 經常清潔通風口。
- ▶ 在機具的電源線中使用漏電斷路器（RCD）。

警告

電力危險。損壞的電子零件會造成嚴重的人員傷害。

- ▶ 電子零件應僅由專業電氣人員維修。
- ▶ 通風口阻塞時請勿使用產品。請使用乾燥的刷子小心清潔通風口。勿讓異物進入產品內部。
- ▶ 保持產品尤其是握把表面清潔，避免油脂及潤滑油。勿使用含硅樹脂的清潔或亮光劑。
- ▶ 定期使用微濕抹布清潔產品外部。勿使用噴灑器具、蒸氣壓力清潔設備或流水來清洗！



經常使用於導電材質的機具（例如金屬、碳纖維）需要更頻繁的進行維護。請將不同工作地點的風險評估列入考量。

8.1 維護和保養工作後的檢查

- ▶ 完成保養及維護工作後，請檢查所有防護裝置及安全裝置的安裝狀態，並確定皆可正常運作。

9 搬運和貯放

- ▶ 若機具安裝了配件工具，請勿進行搬運。
- ▶ 在貯放機具之前，請務必拔下電源線的插頭。
- ▶ 請將產品貯放在乾燥且兒童或未授權的人員無法觸及的地點。
- ▶ 長時間運輸或貯放後，在使用前請檢查機具是否有損壞。

10 故障排除

若您遇到未列出的問題或是無法自行排除的問題，請聯絡Hilti維修中心。

10.1 故障排除

故障	可能原因	解決方法
產品無法啟動。	電源供應中斷。	▶ 插入另一機具或電器的插頭並檢查是否可啟動。
	電源線或插頭有瑕疵。	▶ 請將電源線與插頭交給受過訓練的電力專員檢查，必要時予以更換。
	碳刷磨損。	▶ 僅可將產品送至受過訓練的電力專員修理；必要時，請更換碳刷。
產品無法運作。	產品過載。	▶ 按一下On/Off開關，然後放開。然後讓產品在無負載的情況下運轉約30秒。
產品無法達到全功率。	延長線的導體截面積（口徑）不足。	▶ 使用有足夠導體截面積的延長線。
齒輪外殼的溫度升高。	休息間隔太短。	▶ 先讓裝置在無負載下運轉直到冷卻。

11 廢棄設備處置

Hilti機具或設備所採用的材料大部分均可回收再利用。材料在回收前必須正確地分類。在許多國家中，您可以將舊機具及設備送回Hilti進行回收。詳情請洽Hilti維修中心，或當地Hilti代理商。



- ▶ 請勿將機具、電子設備或電池當作一般家用廢棄物處理！

12 RoHS (有害物質限制指令)

下列連結可前往危險物質的表格：qr.hilti.com/r4522554。
您可在文件最後找到QR碼格式的RoHS表連結。

13 製造商保固

- ▶ 如果您對於保固條件有任何問題，請聯絡當地Hilti代理商。



Hilti Aktiengesellschaft
Feldkircherstraße 100
9494 Schaan | Liechtenstein

AG 125-13S (05)

[2016]

2006/42/EG

EN ISO 12100

2014/30/EU

EN 60745-1

2011/65/EU

EN 60745-2-3

Schaan, 10/2016

Paolo Luccini

Head of BA Quality and
Process-Management
BA Electric Tools & Accessories

Tassilo Deinzer

Executive Vice President
BU Power Tools & Accessories





Hilti Corporation
LI-9494 Schaan
Tel.:+423 234 21 11
Fax:+423 234 29 65
www.hilti.group



2164701



Hilti Connect