



AG 230-27DB

Čeština

1 Údaje k dokumentaci

1.1 O této dokumentaci

- Před uvedením do provozu si přečtěte tuto dokumentaci. Je to předpoklad pro bezpečnou práci a bezproblémové zacházení.
- Dodržujte bezpečnostní a varovné pokyny uvedené v této dokumentaci a na výrobku.
- Návod k obsluze mějte uložený vždy u výrobku a dalším osobám předávejte výrobek jen s tímto návodem.

1.2 Vysvětlení značek

1.2.1 Varovná upozornění

Varovná upozornění varují před nebezpečím při zacházení s výrobkem. Byla použita následující signální slova:

NEBEZPEČÍ

NEBEZPEČÍ !

- ▶ Používá se k upozornění na bezprostřední nebezpečí, které by mohlo vést k těžkému poranění nebo k smrti.

VÝSTRAHA

VÝSTRAHA !

- ▶ Používá se k upozornění na potenciální nebezpečí, které může vést k těžkým poraněním nebo k smrti.





POZOR

POZOR !

- ▶ Používá se k upozornění na potenciálně nebezpečnou situaci, která by mohla vést k lehkým poraněním nebo k věcným škodám.


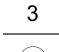
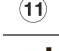


1.2.2 Symboly v dokumentaci

V této dokumentaci byly použity následující symboly:

	Před použitím si přečtěte návod k obsluze.
	Pokyny k používání a ostatní užitečné informace
	Zacházení s recyklovatelnými materiály
	Elektrické nářadí a akumulátory nevyhazujte do smíšeného odpadu.

1.2.3 Symboly na obrázcích

Na obrázcích jsou použity následující symboly:

	Tato čísla odkazují na příslušný obrázek na začátku tohoto návodu.
	Číslování udává pořadí pracovních kroků na obrázku a může se lišit od pracovních kroků v textu.
	Čísla pozic jsou uvedena na obrázku Přehled a odkazují na čísla z legendy v části Přehled výrobku .
	Tato značka znamená, že byste měli manipulaci s výrobkem věnovat zvláštní pozornost.
	Bezdrátový přenos dat

1.3 Symboly v závislosti na výrobku

1.3.1 Symboly na výrobku

Na výrobku byly použity následující symboly:

	Používejte ochranu zraku
RPM	Otáčky za minutu
/min	Otáčky za minutu
n	Jmenovité otáčky
	Průměr
	Třída ochrany II (dvojitá izolace)

1.4 Informace o výrobku

Výrobky **Hilti** jsou určeny pro profesionální uživatele a smí je obsluhovat, ošetřovat a provádět jejich údržbu pouze autorizovaný a instruovaný personál. Tento personál musí být speciálně informován o vyskytujících se nebezpečích, s nimiž by se mohl setkat. Výrobek a jeho pomůcky mohou být nebezpečné, pokud s nimi nesprávně zachází nevyškolený personál nebo pokud se nepoužívají v souladu s určeným účelem.

Typové označení a sériové číslo jsou uvedeny na typovém štítku.

- Poznamenejte si sériové číslo do následující tabulky. Údaje výrobku budete potřebovat při dotazech adresovaných našemu zastoupení nebo servisu.

Údaje o výrobku

Úhlová bruska	AG 230-27DB
Generace	04
Sériové číslo	

1.5 Prohlášení o shodě

Prohlašujeme na výhradní zodpovědnost, že zde popsaný výrobek je ve shodě s platnými směrnici a normami. Kopii prohlášení o shodě najdete na konci této dokumentace.

Technické dokumentace jsou uloženy zde:

Hilti Entwicklungsgesellschaft mbH | Zulassung Werkzeuge | Hiltistraße 6 | 86916 Kaufering, DE

2 Bezpečnost

2.1 Všeobecné bezpečnostní pokyny pro elektrické nářadí

⚠ VAROVÁNÍ Přečtete si **všechny bezpečnostní pokyny a instrukce**. Nedbalost při dodržování bezpečnostních pokynů a instrukcí může mít za následek úraz elektrickým proudem, požár, případně těžká poranění.

Všechny bezpečnostní pokyny a instrukce uschovejte pro budoucí potřebu.

Bezpečnost pracoviště

- **Pracoviště musí být čisté a dobře osvětlené.** Nepořádek nebo neosvětlená místa mohou vést k úrazům.
- **S elektrickým nářadím nepracujte v prostředí s nebezpečím výbuchu, kde se nacházejí hořlavé kapaliny, plyny nebo prach.** Elektrické nářadí jiskří; od těchto jisker se mohou prach nebo páry vznítit.
- **Při práci s elektrickým nářadím zabraňte přístupu dětem a jiným osobám na pracoviště.** Rozptylování pozorností by mohlo způsobit ztrátu kontroly nad nářadím.

Elektrická bezpečnost

- **Síťová zástrčka elektrického nářadí musí odpovídat zásuvce. Zástrčka nesmí být žádným způsobem upravována. U elektrického nářadí s ochranným uzemněním nepoužívejte žádné adaptéry.** Neupravené zástrčky a odpovídající zásuvky snižují riziko úrazu elektrickým proudem.
- **Nedotýkejte se uzemněných povrchů, např. trubek, topení, sporáků a chladniček.** Při tělesném kontaktu s uzemněním hrozí zvýšené riziko úrazu elektrickým proudem.
- **Elektrické nářadí chraňte před deštěm a vlhkem.** Vniknutí vody do elektrického nářadí zvyšuje nebezpečí úrazu elektrickým proudem.
- **Síťový kabel používejte jen k tomu účelu, pro který je určený. Nepoužívejte ho zejména k nošení či zavěšování elektrického nářadí ani k vytahování zástrčky ze zásuvky. Kabel chraňte před horkem,**

olejem, ostrými hranami a pohyblivými díly nářadí. Poškozené nebo zamotané kabely zvyšují riziko úrazu elektrickým proudem.

- ▶ **Pokud pracujete s elektrickým nářadím venku, používejte pouze takové prodlužovací kabely, které jsou vhodné i pro venkovní použití.** Použití prodlužovacího kabelu, který je vhodný pro venkovní použití, snižuje riziko úrazu elektrickým proudem.
- ▶ **Pokud se nelze vyvarovat provozu elektrického nářadí ve vlhkém prostředí, použijte proudový chránič.** Použití proudového chrániče snižuje riziko úrazu elektrickým proudem.

Bezpečnost osob

- ▶ **Bud'te pozorní, dávejte pozor na to, co děláte, a přistupujte k práci s elektrickým nářadím rozumně. Elektrické nářadí nepoužívejte, když jste unavení nebo pod vlivem drog, alkoholu či léků.** Okamžik nepozornosti při práci s elektrickým nářadím může mít za následek vážná poranění.
- ▶ **Používejte osobní ochranné pomůcky a vždy noste ochranné brýle.** Používání osobních ochranných pomůcek, jako jsou dýchací maska proti prachu, bezpečnostní obuv s protiskluzovou podrážkou, ochranná helma nebo chrániče sluchu (podle druhu použití elektrického nářadí), snižuje riziko úrazu.
- ▶ **Zabraňte neúmyslnému uvedení do provozu. Před zapojením elektrického nářadí do sítě, před uchopením elektrického nářadí nebo jeho přenášením se ujistěte, že je vypnuté.** Držíte-li při přenášení elektrického nářadí prst na spínači nebo připojujete-li ho k síti zapnuté, může dojít k úrazu.
- ▶ **Dříve než elektrické nářadí zapnete, odstraňte seřizovací nástroje nebo klíč.** Nástroj nebo klíč ponechaný v otáčivém dílu nářadí může způsobit úraz.
- ▶ **Udržujte přirozené držení těla. Zajímáte bezpečný postoj a udržujte rovnováhu.** Tak můžete elektrické nářadí v neočekávaných situacích lépe kontrolovat.
- ▶ **Noste vhodné oblečení. Nenoste volný oděv ani šperky. Vlasy, oděv a rukavice mějte v bezpečné vzdálenosti od pohybujících se dílů.** Volný oděv, šperky a dlouhé vlasy jimi mohou být zachyceny.
- ▶ **Pokud lze namontovat odsávání prachu nebo zařízení na zachycení prachu, zkontrolujte, zda jsou připojené a používají se správně.** Použitím odsávání prachu můžete snížit ohrožení vlivem prachu.

Použití elektrického nářadí a péče o něj

- ▶ **Nářadí nepřetěžujte. Pro danou práci použijte elektrické nářadí, které je pro ni určené.** S vhodným elektrickým nářadím budete v dané výkonové oblasti pracovat lépe a bezpečněji.
- ▶ **Nepoužívejte elektrické nářadí s vadným spínačem.** Elektrické nářadí, které nelze zapnout nebo vypnout, je nebezpečné a musí se opravit.
- ▶ **Před seřizováním nářadí, výměnou příslušenství nebo než nářadí odložíte, vytáhněte zástrčku ze zásuvky.** Toto preventivní opatření zabrání neúmyslnému zapnutí elektrického nářadí.
- ▶ **Nepoužívané elektrické nářadí uchovávejte mimo dosah dětí. Nedovoľte, aby nářadí používaly osoby, které s ním nejsou seznámené nebo si nepřčetly tyto pokyny.** Elektrické nářadí je nebezpečné, když ho používají nezkušené osoby.
- ▶ **O elektrické nářadí se pečlivě starajte. Kontrolujte, zda pohyblivé díly bezvadně fungují a neváznou, zda díly nejsou prasklé nebo poškozené tak, že by byla narušena funkce elektrického nářadí. Poškozené díly nechte před použitím nářadí opravit.** Mnoho úrazů má na svědomí nedostatečná údržba elektrického nářadí.
- ▶ **Řezné nástroje udržujte ostré a čisté.** Pečlivě ošetřované řezné nástroje s ostrými řeznými hranami méně váznou a dají se lehčeji vést.
- ▶ **Elektrické nářadí, příslušenství, nástroje atd. používejte v souladu s těmito instrukcemi. Respektujte přitom pracovní podmínky a prováděnou činnost.** Použití elektrického nářadí k jinému účelu, než ke kterému je určeno, může být nebezpečné.

Servis

- ▶ **Elektrické nářadí svěřujte do opravy pouze kvalifikovaným odborným pracovníkům, kteří mají k dispozici originální náhradní díly.** Tak zajistíte, že elektrické nářadí bude i po opravě bezpečné.

2.2 Obecné bezpečnostní pokyny pro broušení, broušení smirkovým papírem, práce s drátěným kartáčem, leštění a rozbrušování:

- ▶ **Toto elektrické nářadí se používá jako bruska a rozbrušovací bruska. Řiďte se všemi bezpečnostními pokyny, návody, obrázky a údaji, které jste obdrželi s nářadím.** Nebudete-li se řídit následujícími pokyny, může dojít k úrazu elektrickým proudem, k požáru a/nebo k těžkému poranění.
- ▶ **Toto elektrické nářadí není vhodné pro broušení smirkovým papírem, práci s drátěnými kartáči a leštění.** Použití elektrického nářadí v rozporu s určeným účelem může způsobit nebezpečí a poranění.
- ▶ **Nepoužívejte příslušenství, které není výrobcem určené a schválené speciálně pro toto elektrické nářadí.** Samotná skutečnost, že příslušenství lze na nářadí upevnit, ještě nezaručuje jeho bezpečné používání.

- ▶ **Přípustné otáčky nástroje musí být alespoň tak vysoké, jako jsou maximální uváděné otáčky elektrického nářadí.** Příslušenství rotující rychleji, než jsou jeho přípustné otáčky, může prasknout a odletět.
- ▶ **Vnější průměr a tloušťka nástroje musí odpovídat rozměrovým údajům elektrického nářadí.** Nástroje, které nemají správné rozměry, nejsou pod dostatečnou kontrolou a ochranný kryt pro ně nemusí dobře fungovat.
- ▶ **Nástroje se závitovou vložkou musí přesně pasovat na závit brusného vřetena. U nástrojů, které se montují pomocí příruby, musí průměr otvoru nástroje odpovídat upínacímu průměru příruby.** Nástroje, které nejsou k elektrickému nářadí přesně upevněné, se otáčejí nestejně, velmi silně vibrují a mohou způsobit ztrátu kontroly.
- ▶ **Nepoužívejte poškozené nástroje. Před každým použitím nářadí kontrolujte, zda se na brusných kotoučích neodlupuje a netrhá brusivo, zda brusné talíře nemají trhlinky nebo nejsou opotřebované, u drátěných kartáčů pak, zda jim nechybí nebo nejsou polámané drátky. Když elektrické nářadí nebo nástroj spadne, zkontrolujte, zda nedošlo k poškození, nebo použijte nepoškozený nástroj. Po kontrole a upnutí nástroje uchopte nářadí tak, aby nikdo, tedy ani vy, ani osoby, které se nacházejí v blízkosti, nebyl v rovině rotujícího nástroje, a nechte nářadí běžet po dobu jedné minuty na maximální otáčky.** Poškozené nástroje většinou během této testovací doby prasknou.
- ▶ **Používejte osobní ochranné pomůcky. Podle druhu práce používejte chrániče celého obličeje, ochranu očí nebo ochranné brýle. Tam, kde je to přiměřené, používejte respirátor, chrániče sluchu, ochranné rukavice nebo speciální zástěru, které zachytí malé brusné částice a částičky materiálu.** Oči je nutno chránit před poletujícími částicemi, které vznikají při různých druzích prací. Protiprachová nebo respirační ochranná maska musí filtrovat prach, který při práci vzniká. Dlouhodobé působení silného hluku může způsobit ztrátu sluchu.
- ▶ **Dbějte na to, aby ostatní osoby byly od vašeho pracoviště v bezpečné vzdálenosti. Každý, kdo vstoupí na vaše pracoviště, musí mít na sobě osobní ochranné pomůcky.** Úlomky obrobku nebo prasklý nástroj mohou odletět velmi daleko, a způsobit tak úraz i mimo samotné pracoviště.
- ▶ **Při práci, při níž nástroj může zasáhnout skryté elektrické rozvody nebo vlastní síťový kabel, držte elektrické nářadí jen za izolované rukojeti.** Kontakt s vedením pod proudem může uvést pod napětí i kovové díly nářadí, což by mohlo způsobit úraz elektrickým proudem.
- ▶ **Síťový kabel vždy udržujte mimo dosah rotujícího nástroje.** Ztratíte-li nad nářadím kontrolu, mohlo by dojít k přerušování síťového kabelu nebo k jeho zachycení a vaši ruku nebo paži by mohl zasáhnout rotující nástroj.
- ▶ **Elektrické nářadí nikdy neodkládejte, dokud se nástroj zcela nezastaví.** Rotující nástroj by mohl zavadit o odkládací plochu, přičemž byste mohli nad elektrickým nářadím ztratit kontrolu.
- ▶ **Při přenášení nenechávejte nikdy elektrické nářadí v chodu.** Rotující nástroj by mohl náhodně zachytit váš oděv a nástroj by vás mohl poranit.
- ▶ **Pravidelně čistěte ventiláční štěrby elektrického nářadí.** Ventilátor motoru vtahuje prach do nářadí pod kryt a tam může velké množství kovového prachu ohrozit elektrickou bezpečnost.
- ▶ **Elektrické nářadí nepoužívejte v blízkosti hořlavých materiálů.** Jiskření by mohlo tyto materiály zapálit.
- ▶ **Nepoužívejte nástroje, které vyžadují chladicí kapalinu.** Při chlazení vodou nebo jinými chladícími kapalinami by mohlo dojít k úrazu elektrickým proudem.

Zpětný ráz a příslušné bezpečnostní pokyny

Zpětný ráz je náhlá reakce v důsledku zachycení nebo zablokování rotujícího nástroje, jako je brusný kotouč, brusný talíř, drátěný kartáč atd. Zachycení nebo zablokování rotujícího nástroje vede k jeho okamžitému zastavení. Tim je nekontrolované elektrické nářadí vymrštnuto proti směru otáčení nástroje v místě zablokování.

Když se např. brusný kotouč v obrobku zasekne nebo zablokuje, může se hrana brusného kotouče, která je zanorená v obrobku, „kousnout“, a tím brusný kotouč vylomit nebo způsobit zpětný ráz. Brusný kotouč se pak pohybuje směrem k pracovníkovi, nebo od něho, podle směru otáčení kotouče v místě zablokování. Brusné kotouče mohou při tom také prasknout.

Zpětný ráz je důsledkem nesprávného nebo chybného použití elektrického nářadí. Lze mu zabránit vhodnými bezpečnostními opatřeními, popsány dále.

- ▶ **Elektrické nářadí držte v rukou pevně a stůjte tak, aby vaše tělo a paže dokázaly zachytit sílu případného zpětného rázu. Vždy používejte přidavnou rukojeť, máte-li ji k dispozici, abyste mohli co nejlépe vzdorovat silám zpětného rázu nebo reakčním momentům při vysokých otáčkách nářadí.** Pracovník může vhodnými bezpečnostními opatřeními síly zpětného rázu a reakční síly zvládnout.
- ▶ **Ruku nikdy nedávejte do blízkosti točícího se nástroje.** Při zpětném rázu by nástroj mohl přes ruku přejít.

- ▶ **Při práci stůjte tak, abyste při zpětném rázu nebyli v dráze pohybu elektrického nářadí.** Zpětný ráz žene elektrické nářadí v opačném směru vůči pohybu brusného kotouče v místě zablokování.
- ▶ **Zvlášť opatrně pracujte v blízkosti rohů, ostrých hran atd. Nedopusťte, aby se nástroj od obrobku odrazil zpátky a vzpříčil se.** Rotující nástroj se v rozích, na ostrých hranách, nebo když se od obrobku odrazí, nakloní, a tím může uváznout. To může způsobit ztrátu kontroly nebo zpětný ráz.
- ▶ **Nepoužívejte jako nástroj řetězové kolo ani ozubený pilový kotouč.** Takové nástroje často působí zpětný ráz nebo ztrátu kontroly nad elektrickým nářadím.

Zvláštní bezpečnostní pokyny pro broušení a rozbrušování:

- ▶ **Používejte výhradně brusné nástroje schválené pro dané elektrické nářadí a odpovídající ochranný kryt.** Brusné nástroje, které nejsou pro toto elektrické nářadí určené, nemohou být dostatečně zakryté, a jsou proto nebezpečné.
- ▶ **Profilované brusné kotouče se musí montovat tak, aby jejich brusná plocha nepřesahovala přes úroveň okraje ochranného krytu.** Nesprávně namontovaný brusný kotouč, který přechází přes úroveň okraje ochranného krytu, není dostatečně chráněný.
- ▶ **Ochranný kryt musí být bezpečně připevněný k elektrickému nářadí a pro maximální míru bezpečnosti nastavený tak, aby nezakryla část brusného nástroje směřující k uživateli byla co možná nejmenší.** Ochranný kryt pomáhá chránit uživatele před úlomky, náhodným kontaktem s brusným nástrojem a jiskrami, které by mohly zapálit oděv.
- ▶ **Brusné nástroje se smí používat jen pro doporučené možnosti použití.** Například: **Nebruste nikdy boční plochou rozbrušovacího kotouče.** Rozbrušovací kotouče jsou určeny pro úběr materiálu hranou kotouče. Bočním namáháním mohou tyto brusné nástroje prasknout.
- ▶ **Používejte vždy nepoškozené upínací příruby správné velikosti a správného tvaru pro zvolený brusný kotouč.** Vhodné příruby podírají brusný kotouč, a snižují tak nebezpečí prasknutí brusného kotouče. Příruby rozbrušovacích kotoučů se mohou od přírub ostatních brusných kotoučů lišit.
- ▶ **Nepoužívejte opotřebované brusné kotouče určené pro větší typy elektrického nářadí,** protože nejsou dimenzované na vyšší otáčky menších typů elektrického nářadí a mohly by prasknout.

Další zvláštní bezpečnostní pokyny pro rozbrušování:

- ▶ **Zabraňte zablokování rozbrušovacího kotouče nebo příliš velkému přitlaku.** **Neprovádějte příliš hluboké řezy.** Přetěžování rozbrušovacího kotouče zvyšuje jeho namáhání a sklon k zaseknutí nebo k zablokování, a tím i možnost zpětného rázu nebo prasknutí brusného nástroje.
- ▶ **Nevstupujte do oblasti před rotujícím rozbrušovacím kotoučem a za ním.** Když vedete rozbrušovací kotouč v obrobku směrem od sebe, může se elektrické nářadí s rotujícím kotoučem v případě zpětného rázu vymrštit přímo na vás.
- ▶ **Když rozbrušovací kotouč uvázne nebo když přerušíte práci, vypněte nářadí a držte ho v klidu, dokud se kotouč zcela nezastaví. Nikdy se nepokoušejte vytáhnout běžící rozbrušovací kotouč z řezu, mohlo by dojít k zpětnému rázu.** Zjistěte a odstraňte příčinu uváznutí nástroje.
- ▶ **Elektrické nářadí znovu nezapínejte, dokud je nástroj v řezu (v obrobku). Než budete v řezu opatrně pokračovat, vyčkejte, dokud rozbrušovací kotouč nedosáhne plných otáček.** Jinak se kotouč může zaseknout a vyskočit z obrobku, nebo způsobit zpětný ráz.
- ▶ **Desky nebo velké obrobky vždy podepřete, aby se snížilo riziko zpětného rázu způsobeného uváznutím rozbrušovacího kotouče.** Velké obrobky se mohou vlastní hmotností prohnut. Obrobek musí být podepřen na obou stranách kotouče, a to nejen v blízkosti dělicího řezu, ale i na okrajích.
- ▶ **Zvlášť opatrní buďte při provádění „zanořovacích řezů“ do stávajících stěn nebo v jiných oblastech, kde není vidět na druhou stranu řezu.** Zanořený rozbrušovací kotouč může při zařazení do plynových nebo vodovodních trubek, do elektrických rozvodů nebo do jiných objektů způsobit zpětný ráz.

2.3 Dodatečné bezpečnostní pokyny

Bezpečnost osob

- ▶ Výrobek použijte jen v technicky bezvadném stavu.
- ▶ Nikdy neprovádějte na nářadí úpravy nebo změny.
- ▶ Nedotýkejte se rotujících dílů – nebezpečí poranění!
- ▶ Také při výměně nástrojů noste ochranné rukavice. Při dotknutí se nástroje může dojít k řeznému poranění a popálení.
- ▶ Před začátkem práce si ujasněte rizikovou kategorii prachu, který při práci vzniká. Používejte stavební vysavač s oficiálně schválenou třídou ochrany, která splňuje místní předpisy na ochranu proti prachu. Prach z materiálů, jako jsou nátery s obsahem olova, některé druhy dřeva, beton/zdivo/kámen, které obsahují křemen, a dále minerály a kov, může být zdraví škodlivý.
- ▶ Zajistěte dobré větrání pracoviště a v případě potřeby noste respirátor vhodný pro příslušný prach. Kontakt s tímto prachem nebo jeho vdechování může způsobit alergické reakce a/nebo onemocnění

dýchacích cest pracovníka nebo osob v okolí. Určitý prach, např. prach z dubového nebo bukového dřeva, je rakovinotvorný, zejména ve spojení s přísadami pro úpravu dřeva (chromát, prostředky na ochranu dřeva). S materiálem obsahujícím azbest smí manipulovat pouze odborníci.

- ▶ Dělejte pracovní přestávky a provádějte cvičení pro lepší prokrvení prstů. Při delší práci může dojít vlivem vibrací k poruchám cévního systému nebo nervového systému v prstech, rukách nebo zápěstích.

Elektrická bezpečnost

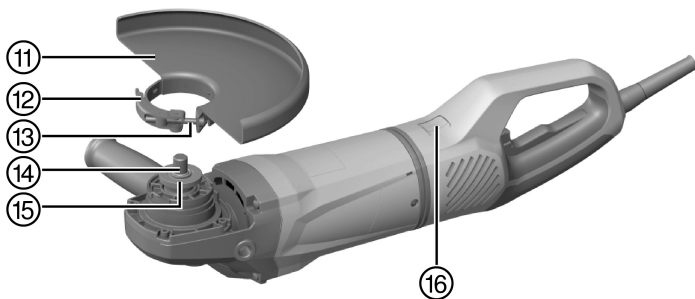
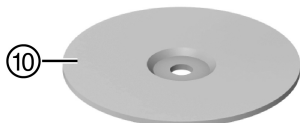
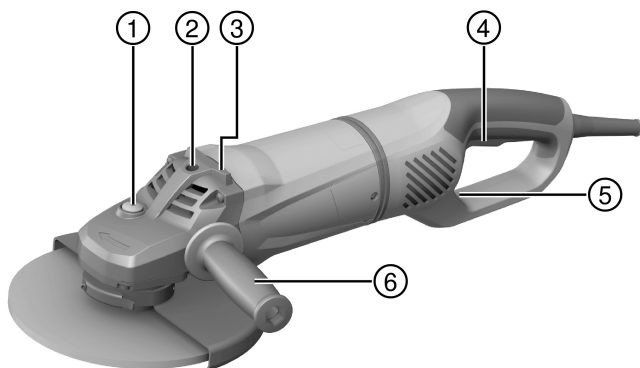
- ▶ Před zahájením práce zkontrolujte pracovní oblast, zda se v ní nenacházejí skryté elektrické rozvody, plynové a vodovodní trubky. Pokud byste omylem poškodili elektrické vedení, vnější kovové části nářadí mohou způsobit úraz elektrickým proudem.

Pečlivé zacházení s elektrickým nářadím a jeho používání

- ▶ Nepoužívejte rozbrušovací kotouče k hrubování.
- ▶ Pevně utáhněte nástroj a přírubu. Pokud nástroj a příruba nejsou pevně utažené, hrozí při vypnutí možnost, že se nástroj při brzdění motorem nářadí uvolní z vřetena.
- ▶ Dodržujte pokyny výrobce pro manipulaci s brusnými kotouči a jejich uchovávání.

3 Popis

3.1 Přehled výrobku



- | | | | |
|---|------------------------------|---|--|
| ① | Aretační tlačítko vřetena | ⑨ | Rychloupínací matice Kwik lock (volitelné vybavení) |
| ② | Závitové pouzdro pro rukojeť | ⑩ | Rozbrušovací kotouč |
| ③ | Opěrný výstupek | ⑪ | Ochranný kryt |
| ④ | Vypínač | ⑫ | Upínací páčka |
| ⑤ | Zajišťovač | ⑬ | Seřizovací šroub |
| ⑥ | Postranní rukojeť | ⑭ | Vřeteno |
| ⑦ | Upínací klíč | ⑮ | Upínací příruba (přípevněná na nářadí) |
| ⑧ | Upínací matice | ⑯ | Odjišťovací páčka (pro otáčecí rukojeť) |

3.2 Použití v souladu s určeným účelem

Popsaný výrobek je ruční elektrická úhlová bruska. Je určena k rozbrušování a hrubování kovových a minerálních materiálů bez použití vody. Smí se používat pouze pro broušení a řezání za sucha.

Nářadí se smí používat pouze se síťovým napětím a síťovou frekvencí, které jsou uvedené na typovém štítku.

- Rozbrušování, drážkování a hrubování minerálních materiálů je dovolené pouze při použití odpovídajícího ochranného krytu (lze obdržet jako volitelné vybavení).
- Při opracovávání minerálních podkladů, jako betonu nebo kamene, je třeba používat protiprachový odsávací kryt přizpůsobený pro vhodný vysavač **Hilti**.

3.3 Obsah dodávky

Úhlová bruska, ochranný kryt, postranní rukojeť, upínací příruba, upínací matice, upínací klíč, návod k obsluze. Další systémové produkty schválené pro váš výrobek najdete ve středisku **Hilti** nebo on-line na: www.hilti.group.

3.4 Omezovač náběhového proudu


Elektronický omezovač náběhového proudu redukuje spínací proud, aby nevypínal síťové jistič. Zabrání se tak trhavému rozběhu zařízení.

3.5 Konstantní elektronika / elektronika pro regulaci otáček

Elektrická regulace otáček udržuje otáčky ve volnoběhu a při zatížení blízko konstantní hodnoty. To znamená optimální opracování materiálu při konstantních otáčkách.


3.6 Active Torque Control (ATC)

Elektronika rozpozná hrozící uvážnutí kotouče a vypnutím nářadí zabrání dalšímu otáčení vřetena. Pokud zareaguje systém ACT, nářadí znovu spusťte. Za tímto účelem nejprve uvolněte vypínač a poté ho znovu zapněte.

 Při výpadku systému ATC běží elektrické nářadí pouze se silně sníženými otáčkami a silně sníženým kroutícím momentem. Nechte nářadí zkontrolovat v servisu **Hilti**.

3.7 Integrovaná brzda

Díky integrované brzdě se zkracuje doba do běhu nástroje do zastavení.

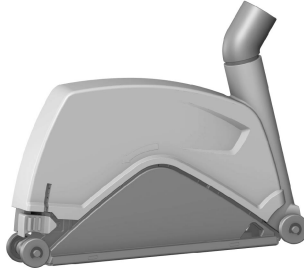
 Tato funkce je k dispozici, pouze dokud je nářadí napájené elektrickým proudem.

3.8 Ochrana nářadí v závislosti na proudu

Proudově závislá ochrana motoru kontroluje odběr proudu, a chrání tak nářadí před přetížením.

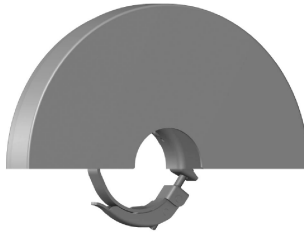
Při přetížení motoru kvůli příliš vysokému přitlaku výkon nářadí znatelně poklesne nebo může dojít k zastavení nářadí. K takovému zastavení by nemělo docházet.

3.9 Protiprachový kryt (rozbrušování) DC-EX 230/9" s vodicími saněmi (příslušenství)



Rozbrušování a drážkování minerálních podkladů se smí provádět pouze s protiprachovým krytem.
POZOR S tímto krytem je zakázáno opracování kovu.

3.10 Ochranný kryt s krycím plechem (příslušenství)



Pro hrubování s rovnými hrubovacími kotouči a pro rozbrušování s rozbrušovacími kotouči při obrábění kovových materiálů je nutné používat ochranný kryt s krycím plechem.

4 Spotřební materiál

Smí se používat pouze kotouče vyztužené vlákny a s pojivem ze syntetické pryskyřice pro max. Ø 230 mm, které jsou schválené pro otáčky minimálně 6 500/min a obvodovou rychlost 80 m/s.

Tloušťka kotouče smí být max. 8 mm.

POZOR! Při rozbrušování a drážkování s rozbrušovacími kotouči používejte vždy ochranný kryt s krycím plechem nebo kompletně uzavřený protiprachový kryt.

Kotouče

	Použití	Krátké označení	Podklad
Abrazivní rozbrušovací kotouč	Rozbrušování, drážkování	AC-D	kovový
Diamantový rozbrušovací kotouč	Rozbrušování, drážkování	DC-D	minerální
Abrazivní hrubovací kotouč	Hrubování	AG-D	kovový

Přířazení kotoučů k použitému vybavení

Poz.	Vybavení	AC-D	AG-D	DC-D
A	Ochranný kryt	-	X	X

Poz.	Vybavení	AC-D	AG-D	DC-D
B	Ochranný kryt s krycím plechem	X	-	X
C	Protiprachový kryt (rozbrušování) DC-EX 230/9"	-	-	X
D	Postranní rukojeť	X	X	X
E	Oblouková rukojeť DC-BG 230/9" (volitelné vybavení k D)	X	X	X
F	Upínací matice	X	X	X
G	Upínací příruba	X	X	X
H	Kwik lock (volitelné vybavení k F)	X	X	X

5 Technické údaje

5.1 Úhlová bruska

Jmenovité napětí, jmenovitý proud, frekvenci a jmenovitý příkon najdete na typovém štítku určeném pro vaši zemi.

Při provozu s generátorem nebo transformátorem musí být jeho výstupní výkon minimálně dvojnásobný, než je výkon uvedený na typovém štítku nářadí. Provozní napětí transformátoru nebo generátoru musí být neustále v rozptěti +5 % a -15 % jmenovitého napětí nářadí.

	AG 230-27DB
Jmenovité otáčky	6 500 ot/min
Maximální průměr kotouče	230 mm
Průměr závitu	M14
Délka závitu	22 mm
Hmotnost podle standardu EPTA 01	6,8 kg

5.2 Informace o hlučnosti a hodnoty vibrací podle EN 60745

Hodnoty akustického tlaku a vibrací uvedené v těchto pokynech byly změřeny normovanou měřicí metodou a lze je použít k vzájemnému srovnání elektrického nářadí. Jsou vhodné také pro předběžný odhad působení. Uvedené údaje reprezentují hlavní použití elektrického nářadí. Při jiném způsobu použití, při použití s jinými nástroji nebo nedostatečné údržbě se údaje mohou lišit. Působení během celé pracovní doby se tím může výrazně zvýšit.

Pro přesný odhad působení je potřeba brát v úvahu také dobu, kdy je nářadí vypnuté nebo sice běží, ale nepoužívá se. Působení během celé pracovní doby se tím může výrazně snížit.

Stanovte doplňující bezpečnostní opatření na ochranu pracovníka před působením hluku a/nebo vibrací, například: údržbu elektrického nářadí a nástrojů, udržování rukou v teple, organizace pracovních postupů.

Hodnoty emitovaného hluku

	AG 230-27DB
Hladina akustického výkonu (L_{WA})	104 dB(A)
Hladina emitovaného akustického tlaku (L_{pA})	93 dB(A)
Nejistota u hladiny akustického tlaku (K_{pA})	3 dB(A)

Celkové hodnoty vibrací

Jiná použití, jako rozbrušování, mohou vést k odlišným hodnotám vibrací.

	AG 230-27DB
Broušení povrchů s rukojetí s tlumením vibrací ($a_{n,AG}$)	6,3 m/s ²
Nejistota (K)	1,5 m/s ²

6 Obsluha

6.1 Příprava práce

POZOR

Nebezpečí poranění! Neúmyslné spuštění výrobku.

- Před nastavováním nářadí nebo výměnou příslušenství vytáhněte síťovou zástrčku ze zásuvky.

Dodržujte bezpečnostní pokyny a varovná upozornění v této dokumentaci a na výrobku.

6.2 Montáž postranní rukojeti

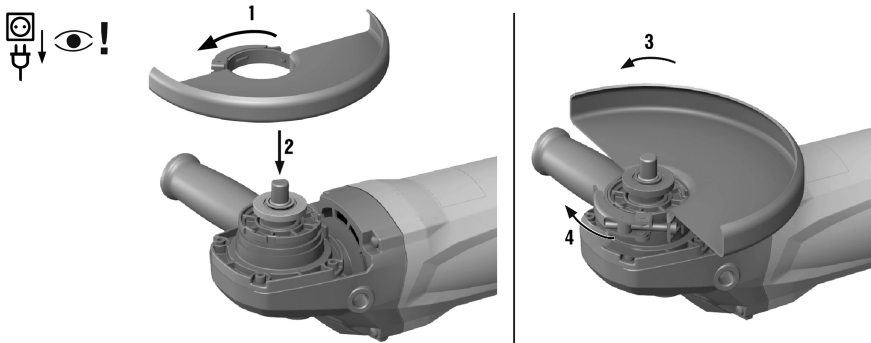
- Postranní rukojeť našroubujte do jednoho z určených závitových pouzder.

6.3 Ochranný kryt nebo ochranný kryt s krycím plechem

- Řiďte se návodem k montáži příslušného ochranného krytu.

6.3.1 Montáž ochranného krytu nebo ochranného krytu s krycím plechem

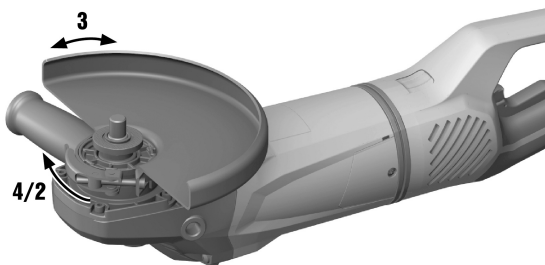
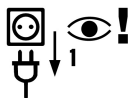
Díky kódování na ochranném krytu je zajištěno, že lze namontovat pouze vhodný ochranný kryt. Kromě toho kódovací výstupek zabraňuje tomu, aby ochranný kryt spadl na nástroj.



1. Povolte upínací páčku.
2. Ochranný kryt nasadte kódovacím výstupkem do kódovací drážky na krku vřetena hlavy nářadí.
3. Natočte ochranný kryt do požadované polohy.
4. Ochranný kryt zajistěte utáhnutím upínací páčky.

Ochranný kryt je již pomocí seřizovacího šroubu nastavený na správný upínací průměr. Pokud není nasazený ochranný kryt dostatečně utažený, lze upínací sílu zvětšit lehkým dotažením seřizovacího šroubu.

6.3.2 Nastavení ochranného krytu nebo ochranného krytu s krycím plechem



1. Povolte upínací páčku.
2. Natočte ochranný kryt do příslušné polohy.
3. Ochranný kryt zajistěte utáhnutím upínací páčky.

6.3.3 Demontáž ochranného krytu

1. Povolte upínací páčku.
2. Otočte ochranný kryt tak, aby se kódovací výstupek kryt s kódovací drážkou, a sejměte ho.

6.4 Montáž a demontáž nástrojů

POZOR

Nebezpečí poranění. Nástroj může být horký.

- ▶ Při výměně nástroje noste ochranné rukavice.

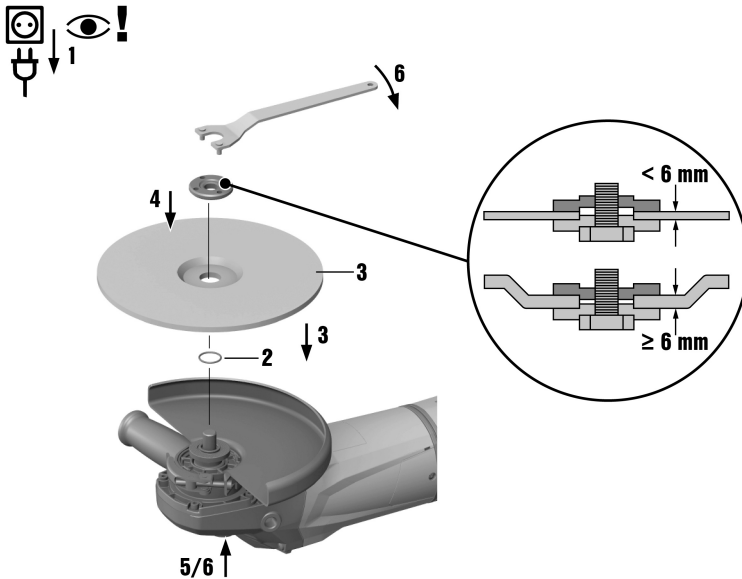


Diamantové kotouče se musí vyměnit, jakmile zřetelně klesne řezný, resp. brusný výkon. Všeobecně je tomu tehdy, když je výška diamantových segmentů menší než 2 mm (1/16").

Ostatní typy kotoučů je nutno vyměnit, jakmile výrazně klesne řezný výkon nebo když se díly úhlové brusky (kromě kotouče) při práci dostanou do kontaktu s pracovním materiálem.

Abrazivní kotouče se musí vyměnit po uplynutí doby použitelnosti.

6.4.1 Montáž nástroje



1. Vytáhněte síťovou zástrčku ze zásuvky.
2. Vyčistěte upínací přírubu a upínací matici.
3. Zkontrolujte, zda je v upínací přírubě těsnicí kroužek a zda není poškozený.

Výsledek

Těsnicí kroužek je poškozený.

V upínací přírubě není těsnicí kroužek.

- Vyměňte O-kroužek.

4. Nasad'te nástroj.
5. Utáhněte upínací matici podle nasazeného nástroje.
6. Stiskněte aretační tlačítko vřetena a držte ho stisknuté.
7. Utáhněte upínací matici upínacím klíčem, potom uvolněte aretační tlačítko vřetena a odstraňte upínací klíč.

6.4.2 Demontáž nástroje

1. Vytáhněte síťovou zástrčku ze zásuvky.

POZOR

Nebezpečí prasknutí a zničení. Pokud stisknete aretační tlačítko vřetena, když se vřeteno točí, může se nástroj uvolnit.

- Aretační tlačítko vřetena stiskávejte, pouze když je vřeteno zastavené.

2. Stiskněte aretační tlačítko vřetena a držte ho stisknuté.
3. Povolte upínací matici: Nasad'te upínací klíč a otáčejte jím proti směru hodinových ručiček.
4. Uvolněte aretační tlačítko vřetena a vyjměte nástroj.

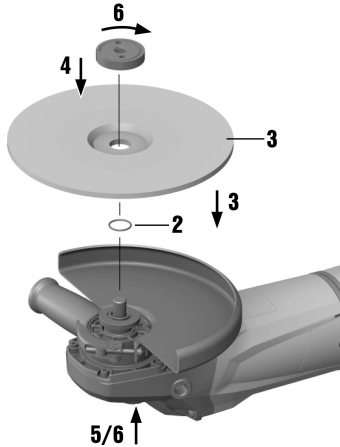
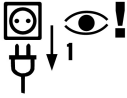
6.4.3 Montáž nástroje s rychloupínací maticí **Kwik lock**

POZOR

Nebezpečí prasknutí. Při příliš silném opotřebení může rychloupínací matice **Kwik lock** prasknout.

- ▶ Dbejte na to, aby rychloupínací matice **Kwik lock** nepřišla při práci do kontaktu s podkladem.
- ▶ Nepoužívejte poškozené rychloupínací matice **Kwik lock**.

Místo standardní upínací matice lze volitelně použít rychloupínací matici **Kwik lock**. Pak lze měnit nástroje bez použití dalšího nářadí.



1. Vytáhněte síťovou zástrčku ze zásuvky.
2. Vyčistěte upínací přírubu a rychloupínací matici.
3. Zkontrolujte, zda je v upínací přírubě těsnicí kroužek a zda není poškozený.

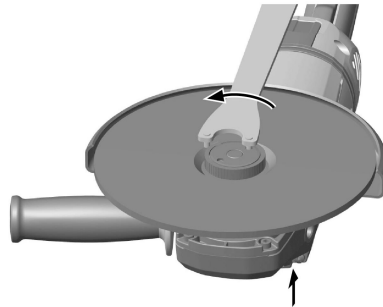
Výsledek

Těsnicí kroužek je poškozený.

V upínací přírubě není těsnicí kroužek.

- ▶ Vyměňte O-kroužek.
4. Nasadte nástroj.
 5. Našroubujte rychloupínací matici **Kwik lock** tak, aby dosedla na nástroj.
 - ◀ Nápis **Kwik lock** je v našroubovaném stavu vidět.
 6. Stiskněte aretační tlačítko vřetena a držte ho stisknuté.
 7. Ručně silou dál otáčejte nástrojem po směru hodinových ručiček, dokud rychloupínací matice **Kwik lock** nebude pevně utažená, poté uvolněte aretační tlačítko vřetena.

6.4.4 Demontáž nástroje s rychloupínací maticí **Kwik lock**



1. Vytáhněte síťovou zástrčku ze zásuvky.

POZOR

Nebezpečí prasknutí a zničení. Pokud stisknete aretační tlačítko vřetena, když se vřeteno točí, může se nástroj uvolnit.

- ▶ Aretační tlačítko vřetena stiskávejte, pouze když je vřeteno zastavené.

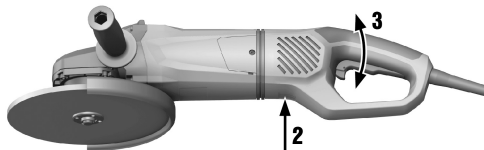
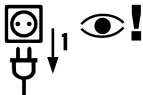
2. Stiskněte aretační tlačítko vřetena a držte ho stisknuté.
3. Otáčením rukou proti směru hodinových ručiček povolte rychloupínací matici **Kwik lock**.
4. Pokud nelze rychloupínací matici **Kwik lock** povolit rukou, nasadte na rychloupínací matici upínací klíč a otáčejte jím proti směru hodinových ručiček.



Nikdy nepoužívejte hasák, aby nedošlo k poškození rychloupínací matice **Kwik lock**.

5. Uvolněte aretační tlačítko vřetena a vyjměte nástroj.

6.5 Nastavení rukojeti



VÝSTRAHA

Nebezpečí poranění. Pokud nastavíte rukojeť během provozu, pak již není zajištěna bezpečnost nářadí a může dojít k nehodě.

- ▶ V žádném případě nenastavujte rukojeť při spuštěném nářadí.
- ▶ Ujistěte se, že je rukojeť zajištěna v jedné ze tří možných poloh.

1. Vytáhněte síťovou zástrčku ze zásuvky.
2. Stiskněte odjišťovací spínač.
3. Rukojeť otočte až nadoraz doprava nebo doleva.
4. Uvolněte odjišťovací spínač a nechte rukojeť zaskočit.

6.6 Broušení

POZOR

Nebezpečí poranění. Nástroj se může náhle zablokovat nebo zaseknout.

- ▶ Používejte nářadí s postranní rukojetí (volitelně s obloukovou rukojetí) a držte nářadí vždy pevně oběma rukama.

6.6.1 Rozbrušování

- ▶ Při rozbrušování pracujte s mírným posuvem a nářadí ani rozbrušovací kotouč nenaklápějte (pracovní poloha je cca 90° k rovině rozbrušování).



Profily a malé hranaté trubky se nejlépe řezou tak, že se rozbrušovací kotouč nasadí v místě nejmenšího průřezu.

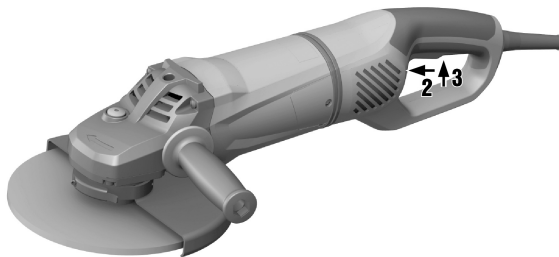
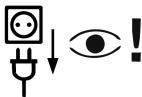
6.6.2 Hrubování

POZOR

Nebezpečí poranění. Rozbrušovací kotouč může prasknout a odlétávající kusy mohou způsobit poranění.

- ▶ Nikdy nepoužívejte rozbrušovací kotouče k hrubování.
- ▶ Pohybuje nářadím pod úhlem 5° až 30° s mírným přitlakem sem a tam.
 - ◀ Obrobek se tak příliš nezahřeje, nezbarví se a nevzniknou rýhy.

6.7 Zapnutí



1. Zastrčte síťovou zástrčku do zásuvky.
2. Stiskněte zajišťovač, abyste odblokovali vypínač.
3. Úplně stiskněte vypínač.
 - ◀ Motor běží.

6.8 Vypnutí

- ▶ Uvolněte vypínač.

7 Ošetřování a údržba

7.1 Péče o výrobek

NEBEZPEČÍ

Nebezpečí úrazu elektrickým proudem kvůli nedostatečné ochranné izolaci. Při extrémních pracovních podmínkách se při opracovávání kovů může ve vnitřním prostoru nářadí usazovat vodivý prach a poškodit ochrannou izolaci.

- ▶ Při extrémních druzích použití použijte stacionární odsávací zařízení.
- ▶ Často čistěte ventilační štěrbinu.
- ▶ Zapojte proudový chránič.

VÝSTRAHA

Nebezpečí způsobené elektrickým proudem. Neodborné opravy elektrických součástí mohou způsobit těžká poranění.

- ▶ Opravy elektrických součástí svěťujte pouze odborníkoví s elektrotechnickou kvalifikací.
- ▶ Nikdy nepoužívejte výrobek s ucpanými ventilačními štěrbinami! Ventilační štěrbinu opatrně čistěte suchým kartáčem. Nepřipusťte, aby se dovnitř výrobku dostaly nějaké předměty.
- ▶ Výrobek, zejména rukojeti, udržujte suché, čisté a bez oleje a tuku. Nepoužívejte ošetřovací prostředky s obsahem silikonu.
- ▶ Vnější povrch nářadí čistěte pravidelně mírně navlhčeným hadříkem. Pro čištění nepoužívejte rozprašovač, parní čistič nebo tekoucí vodu.



Časté opracovávání vodivých materiálů (např. kovu, uhlíkových vláken) může vyžadovat kratší intervaly údržby. Zohledněte individuální analýzu rizik vašeho pracoviště.

7.2 Kontrola po čištění a údržbě

- ▶ Po čištění a údržbě zkontrolujte, zda jsou připevněná veškerá ochranná zařízení a zda bezvadně fungují.

8 Přeprava a skladování

- Elektrické nářadí nepřpravujte s nasazeným nástrojem.
- Elektrické nářadí skladujte vždy s odpojenou síťovou zástrčkou.
- Nářadí skladujte v suchu a mimo dosah dětí a nepovolných osob.
- Po delší přepravě nebo delším skladování nářadí zkontrolujte, zda není poškozené.

9 Pomoc při poruchách

V případě poruch, které nejsou uvedené v této tabulce nebo které nemůžete odstranit sami, se obraťte na náš servis **Hilti**.

Porucha	Možná příčina	Řešení
Nářadí se nerozběhne.	Síťové napájení je přerušené.	▶ Zapojte jiné elektrické zařízení a zkontrolujte funkci.
	Síťový kabel nebo zástrčka jsou vadné.	▶ Nechte síťový kabel a zástrčku zkontrolovat elektrikářem a v případě potřeby vyměnit.
	Opotřebované uhlíky.	▶ Nechte nářadí zkontrolovat elektrikářem a v případě potřeby vyměnit uhlíky.
	Po přerušení napájení proudem je aktivováno blokování opětovného spuštění.	▶ Nářadí vypněte a znovu zapněte.
Nářadí nefunguje.	Nářadí je přetížené.	▶ Uvolněte vypínač a znovu ho stiskněte. Potom nechte nářadí běžet cca 30 sekund na volnoběh.
Nářadí nemá plný výkon.	Prodlužovací kabel má příliš malý průřez.	▶ Použijte prodlužovací kabel s dostatečným průřezem.
	Výpadek funkce ATC (aktivní řízení kroutícího momentu)	▶ Nechte výrobek opravit v servisu Hilti .

10 Likvidace

Nářadí **Hilti** je vyrobené převážně z recyklovatelných materiálů. Předpokladem pro recyklaci materiálů je jejich řádné třídění. V mnoha zemích odebírá **Hilti** staré nářadí k recyklaci. Informujte se v servisu **Hilti** nebo u prodejního poradce.



- ▶ Elektrické nářadí nevyhazujte do komunálního odpadu!

- ▶ V případě otázek ohledně záručních podmínek se obraťte na místního partnera **Hilti**.



Hilti Aktiengesellschaft
Feldkircherstraße 100
9494 Schaan | Liechtenstein

AG 230-27DB (04)

[2017]

2006/42/EG

EN ISO 12100

2011/65/EU

EN 60745-1

2014/30/EU

EN 60745-2-3

Schaan, 11/2017

A handwritten signature in black ink, appearing to read "Paolo Luccini".

Paolo Luccini

Head of BA Quality and
Process-Management
BA Electric Tools & Accessories

A handwritten signature in black ink, appearing to read "Tassilo Deinzer".

Tassilo Deinzer

Executive Vice President
BU Electric Tools & Accessories



Hilti Corporation
LI-9494 Schaan
Tel.: +423 234 21 11
Fax: +423 234 29 65
www.hilti.group