

HILTI

VC 300-17 X

Italiano



1 Dati per la documentazione

1.1 In riferimento alla presente documentazione

- Leggere attentamente la presente documentazione prima di mettere in funzione l'attrezzo. Ciò costituisce un presupposto fondamentale per un lavoro sicuro ed un utilizzo dell'utensile privo di disturbi.
- Rispettare le avvertenze per la sicurezza ed i segnali di avvertimento riportati nella presente documentazione e sul prodotto.
- Conservare sempre il manuale d'istruzioni con il prodotto: consegnare l'attrezzo a terze persone solo unitamente al presente manuale.

1.2 Spiegazioni del disegno

1.2.1 Segnali di avvertimento

Le avvertenze avvisano della presenza di pericoli nell'uso dei prodotti. Le seguenti parole segnaletiche vengono utilizzate in abbinamento ad un simbolo:



PERICOLO! Prestare attenzione ad un pericolo imminente, che può essere causa di lesioni gravi o mortali.



AVVERTENZA! Per un pericolo potenzialmente imminente, che può essere causa di lesioni fisiche gravi o mortali.



ATTENZIONE! Situazione potenzialmente pericolosa, che potrebbe causare lievi lesioni alle persone o danni materiali

1.2.2 Simboli nella documentazione

Nella presente documentazione vengono utilizzati i seguenti simboli:



Prima dell'utilizzo leggere il manuale d'istruzioni



Indicazioni sull'utilizzo ed altre informazioni utili

1.2.3 Simboli nelle figure

Vengono utilizzati i seguenti simboli nelle figure:

2

Questi numeri rimandano alle figure corrispondenti all'inizio delle presenti istruzioni

3

La numerazione indica una sequenza delle fasi di lavoro nell'immagine e può discostarsi dalle fasi di lavoro nel testo

11

I numeri di posizione vengono utilizzati nella figura **Panoramica** e fanno riferimento ai numeri della legenda nel paragrafo **Panoramica prodotto**



Questo simbolo è inteso per attirare la vostra attenzione in caso di utilizzo del prodotto.

1.3 Simboli in funzione del prodotto

1.3.1 Simboli presenti sul prodotto

Sul prodotto vengono utilizzati i seguenti simboli:



Attenzione: pericolo di ustioni



Proibito il trasporto con gru

1.4 Informazioni sul prodotto

I prodotti **Hilti** sono destinati all'operatore professionista e l'uso, la manutenzione e la cura devono essere eseguiti esclusivamente da personale autorizzato ed addestrato. Questo personale deve essere istruito specificamente sui pericoli che possono presentarsi. Il prodotto ed i suoi accessori possono essere fonte di pericolo se utilizzati da personale non opportunamente istruito in modo non idoneo o non conforme. La denominazione del modello ed il numero di serie sono riportati sulla targhetta dell'attrezzo.

- ▶ Riportare il numero di serie nella tabella seguente. I dati relativi al prodotto sono necessari in caso di richieste al nostro rappresentante o al Centro Riparazioni.

Dati prodotto

Aspiratore a umido/a secco	VC 300-17 X
Generazione	01
N. di serie	

1.5 Dichiarazione di conformità

Sotto nostra unica responsabilità, dichiariamo che il prodotto qui descritto è stato realizzato in conformità alle direttive e norme vigenti. L'immagine della dichiarazione di conformità è riportata alla fine della presente documentazione.

La documentazione tecnica è depositata qui:

Hilti Entwicklungsgesellschaft mbH | Zulassung Geräte | Hiltistraße 6 | 86916 Kaufering, DE

2 Sicurezza

2.1 Indicazioni generali di sicurezza

Oltre alle indicazioni di sicurezza riportate nei singoli capitoli delle presenti istruzioni per l'uso, è necessario attenersi sempre e rigorosamente alle disposizioni riportate di seguito.

- ▶ **Leggere tutte le avvertenze!** La mancata osservanza delle seguenti avvertenze può essere causa di scosse elettriche, incendio e/o lesioni di grave entità.
- ▶ **In caso di utilizzo dell'attrezzo in combinazione con un elettrotensile, prima dell'uso leggere le istruzioni dell'elettrotensile ed osservarne tutte le avvertenze ivi riportate.**
- ▶ **Non sono consentite manipolazioni o modifiche all'attrezzo.**
- ▶ **Utilizzare l'attrezzo giusto.** Non utilizzare l'attrezzo per scopi diversi da quelli per i quali è stato progettato, bensì solamente in conformità a quanto riportato nel presente manuale ed in perfette condizioni di funzionamento.
- ▶ **Prima di procedere all'utilizzo del prodotto, si raccomanda di informarsi in merito alla gestione, agli eventuali pericoli derivanti dal materiale in questione ed allo smaltimento del materiale aspirato.**
- ▶ **Tenere conto delle influenze dell'ambiente circostante.** Non utilizzare l'attrezzo in ambienti a rischio di incendio o di esplosione.
- ▶ **L'attrezzo deve essere utilizzato esclusivamente da persone che abbiano una sufficiente familiarità con l'attrezzo stesso, siano state istruite ad un uso sicuro e che comprendano i pericoli che ne possono derivare.** L'attrezzo non è destinato all'uso da parte dei bambini. I bambini devono essere sorvegliati al fine di evitare che giochino con l'attrezzo.
- ▶ **Conservare gli attrezzi inutilizzati in un luogo sicuro.** Gli attrezzi non utilizzati devono essere conservati in un luogo asciutto, in alto o chiuso a chiave, al di fuori della portata dei bambini.

2.2 Sicurezza delle persone

- ▶ **È importante essere concentrati su ciò che si sta facendo e maneggiare con attenzione il prodotto durante il lavoro.** Non utilizzare l'aspiratore quando si è stanchi oppure sotto l'influsso di droghe, alcol o farmaci. Un attimo di disattenzione durante l'utilizzo dell'attrezzo può causare lesioni di grave entità.
- ▶ **Durante l'utilizzo dell'attrezzo, l'operatore e le persone nelle immediate vicinanze devono indossare adeguati occhiali protettivi, un elmetto, protezioni acustiche, guanti di protezione, calzature antinfortunistiche ed una mascherina leggera per le vie respiratorie.**
- ▶ **Azionare i freni delle ruote per un posizionamento sicuro dell'aspiratore.** Qualora il freno non fosse azionato, l'aspiratore potrebbe mettersi in movimento in modo incontrollato.
- ▶ **Se è possibile montare dispositivi di aspirazione o di raccolta della polvere, assicurarsi che questi siano collegati e vengano utilizzati in modo corretto.** L'impiego di un dispositivo per l'aspirazione della polvere può ridurre il pericolo rappresentato dalla polvere.

2.3 Utilizzo conforme e cura dell'attrezzo

- ▶ **Non lasciare l'attrezzo incustodito.**
- ▶ **Non disattivare la pulizia del filtro durante l'aspirazione di polveri pericolose, specialmente nel caso di utilizzo con elettrotensili che generano polvere.**
- ▶ **Proteggere l'attrezzo dal gelo.**

- ▶ Il dispositivo di limitazione del livello d'acqua deve essere pulito regolarmente con una spazzola secondo le istruzioni ed ispezionato al fine di rilevare eventuali danneggiamenti.
- ▶ Durante l'applicazione della testa di aspirazione, prestare attenzione a non pizzicarsi le dita ed a non danneggiare il cavo di alimentazione. Sussiste il pericolo di lesioni e di danni materiali.
- ▶ Controllare che l'attrezzo e gli accessori non presentino eventuali danneggiamenti. Prima di un ulteriore impiego dell'attrezzo, i dispositivi di protezione o le parti lievemente danneggiate devono essere esaminati con cura per verificarne il perfetto funzionamento in conformità alle prescrizioni. Verificare che i componenti mobili funzionino perfettamente senza incepparsi e verificare inoltre che gli altri componenti non siano danneggiati. Tutte le parti devono essere montate correttamente e devono soddisfare ogni prescrizione, in modo da garantire il perfetto funzionamento dell'attrezzo.
- ▶ Fare riparare l'attrezzo esclusivamente da personale specializzato qualificato e solo impiegando pezzi di ricambio originali. In questo modo potrà essere salvaguardata la sicurezza dell'attrezzo elettrico.
- ▶ In caso di inutilizzo dell'attrezzo (durante le pause di lavoro), prima della manutenzione e del cambio degli accessori o della sostituzione del filtro, scollegare sempre la spina dalla presa. Tale misura precauzionale eviterà che l'attrezzo possa essere messo in funzione inavvertitamente.
- ▶ Non tirare mai l'aspiratore dal cavo di alimentazione per spostarlo. Non passare con l'aspiratore sul cavo di alimentazione.
- ▶ Non trasportare l'attrezzo con una gru.

2.4 Sicurezza elettrica

- ▶ La spina dell'attrezzo deve essere adatta alla presa di corrente. Evitare assolutamente di apportare modifiche alla spina. Non utilizzare adattatori con gli attrezzi dotati di messa a terra di protezione. Le spine non modificate e le prese adatte allo scopo riducono il rischio di scosse elettriche.
- ▶ Inserire la spina in una presa adatta con messa a terra, che sia installata in sicurezza e tenendo conto di tutte le caratteristiche locali. Se non si è sicuri sulla corretta messa a terra della presa, farla controllare da un elettricista specializzato.
- ▶ Evitare il contatto del corpo con superfici con messa a terra, come tubi, radiatori, fornelli e frigoriferi. Sussiste un maggior rischio di scosse elettriche nel momento in cui il corpo è collegato a terra.
- ▶ Tenere l'attrezzo al riparo dalla pioggia e dall'umidità. L'eventuale infiltrazione di acqua in un attrezzo elettrico aumenta il rischio di scosse elettriche.
- ▶ Accertarsi che il cavo di alimentazione non sia immerso in pozzanghere.
- ▶ Controllare regolarmente il cavo di alimentazione dell'attrezzo e, in caso di danni, farlo sostituire da un Centro Riparazioni Hilti. Controllare regolarmente i cavi di prolunga e sostituirli qualora risultassero danneggiati.
- ▶ Se durante il lavoro vengono danneggiati il cavo di alimentazione e/o il cavo di prolunga, non toccarli. Estrarre la spina dalla presa. Se i cavi di alimentazione e di prolunga sono danneggiati sussiste il pericolo di scossa elettrica.
- ▶ Il cavo di alimentazione deve essere sostituito soltanto con il modello specificato nel manuale d'istruzioni.
- ▶ Non usare il cavo per scopi diversi da quelli previsti, per trasportare o appendere l'attrezzo, né per estrarre la spina dalla presa di corrente. Tenere il cavo al riparo da fonti di calore, dall'olio, dagli spigoli o da parti dell'attrezzo in movimento. I cavi danneggiati o aggrovigliati aumentano il rischio di scosse elettriche.
- ▶ Qualora si voglia usare l'attrezzo elettrico all'aperto, impiegare esclusivamente cavi di prolunga adatti anche per l'impiego all'esterno. L'uso di un cavo di prolunga omologato per l'impiego all'esterno riduce il rischio di scosse elettriche.
- ▶ In caso di interruzione della corrente disattivare l'attrezzo ed estrarre la spina dalla presa di corrente.
- ▶ Utilizzare la presa dell'attrezzo solo per gli scopi indicati nel manuale d'istruzioni.
- ▶ Non utilizzare l'attrezzo se è sporco o bagnato. In circostanze sfavorevoli, la polvere eventualmente presente sulla superficie dell'attrezzo, soprattutto se proveniente da materiali conduttori, oppure l'umidità, possono causare scariche elettriche. Pertanto, soprattutto se vengono lavorati frequentemente materiali conduttori, far controllare ad intervalli regolari gli attrezzi sporchi presso un Centro Riparazioni Hilti.

2.5 Area di lavoro

- ▶ Fare in modo che l'area di lavoro sia ben illuminata.
- ▶ Fare in modo che l'area di lavoro sia ben ventilata. L'aerazione insufficiente dell'area di lavoro può provocare danni alla salute causati dalla polvere.

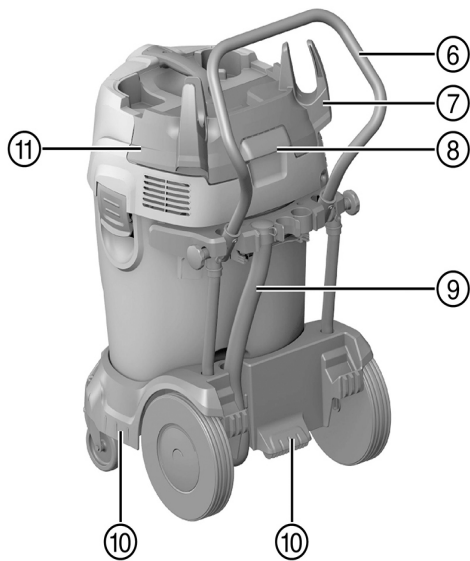
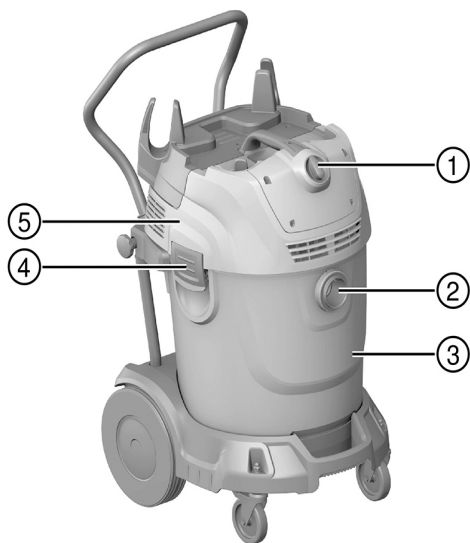
- ▶ **Tenere in ordine la postazione di lavoro. Mantenere l'area di lavoro libera da oggetti che potrebbero essere causa di lesioni.** Il disordine nell'area di lavoro può essere causa di incidenti.
- ▶ **Evitare di lavorare con l'attrezzo in ambienti soggetti a rischio di esplosioni nei quali si trovino liquidi, gas o polveri infiammabili.** Gli attrezzi elettrici producono scintille che possono far infiammare la polvere o i gas.
- ▶ **Prestare particolare attenzione quando si lavora sulle scale.**

2.6 Materiale aspirato

- ▶ **Le polveri dannose per la salute, infiammabili e/o esplosive non devono essere aspirate (polvere di magnesio / alluminio, ecc.). Non è consentito aspirare materiali con una temperatura superiore a 60°C (140°F) (ad esempio sigarette accese, cenere calda).**
- ▶ **Non è consentito aspirare liquidi infiammabili, esplosivi o aggressivi (refrigeranti e lubrificanti, benzina, solventi, acidi (pH < 5), soluzioni alcaline (pH > 12,5), ecc.).**
- ▶ **Spegnere immediatamente l'attrezzo qualora si verificasse fuoriuscita di schiuma o altri liquidi.**
- ▶ **Durante l'aspirazione di sostanze calde, fino ad una temperatura di max. 60°C (140°F), indossare guanti protettivi.**
- ▶ **Se vengono eseguiti lavori con fanghi di perforazione di natura minerale, indossare l'abbigliamento protettivo previsto ed evitare il contatto con la pelle (pH > 9, corrosivo).**
- ▶ **Evitare il contatto con liquidi basici o acidi. In caso di contatto casuale, sciacquare con acqua. Se il liquido entra in contatto con gli occhi, risciacquare abbondantemente con acqua e consultare un medico.**

3 Descrizione

3.1 Panoramica del prodotto



- | | |
|-------------------------------|---|
| ① Interruttore dell'attrezzo | ⑦ Gancio per cavo |
| ② Raccordo di immissione | ⑧ Fermaglio di chiusura per il coperchio del filtro |
| ③ Contenitore rifiuti | ⑨ Tubo flessibile di scarico (opzionale) |
| ④ Fermaglio di chiusura | ⑩ Maniglie |
| ⑤ Testa di aspirazione | ⑪ Coperchio filtro |
| ⑥ Impugnatura del contenitore | |

3.2 Utilizzo conforme

Il prodotto qui descritto è un aspiratore industriale universale per uso professionale. È utilizzabile per applicazioni a secco e a umido.

Non rivolgere questo prodotto contro persone o animali. È vietato l'utilizzo sott'acqua.



ATTENZIONE

Pericoli per la salute! Gli aspiratori modello U non sono idonei per la captazione di polveri nocive per la salute.

- ▶ Con questi modelli non aspirare polveri nocive per la salute.

- ▶ Prima di procedere all'utilizzo del prodotto, si raccomanda di informarsi in merito alla gestione, agli eventuali pericoli derivanti dal materiale in questione ed al sicuro smaltimento del materiale.
- ▶ Non impiegare il prodotto per un uso stazionario prolungato, su impianti automatici o semiautomatici.
- ▶ Per evitare il rischio di lesioni, utilizzare esclusivamente gli accessori e gli utensili di **Hilti**.
- ▶ Onde evitare gli effetti elettrostatici, utilizzare un tubo flessibile di aspirazione antistatico.
- ▶ Evitare di aspirare oggetti che possono comportare lesioni attraverso il sacchetto raccogli-polvere (ad esempio oggetti appuntiti o affilati).
- ▶ Non utilizzare l'attrezzo come scala.

Questo prodotto è adatto per un uso professionale per le seguenti applicazioni:

- aspirazione di grandi quantità di polveri con le mole diamantate, le smerigliatrici, i martelli perforatori e le corone di perforazione a secco **Hilti**;
- aspirazione di fanghi di perforazione di natura minerale con corona di perforazione diamantata **Hilti** o seghe diamantate **Hilti** e liquidi fino ad una temperatura < 60°C (140°F);
- aspirazione di olio e liquidi fino ad una temperatura < 60°C (140°F);
- pulizia a secco e ad umido di pareti e pavimenti

3.3 Possibile utilizzo non conforme


- L'aspiratore industriale non deve essere messo in funzione in posizione orizzontale.
- L'aspiratore industriale non deve essere impiegato per aspirare materiali soggetti a rischio di esplosione, sostanze incandescenti, ardenti o infiammabili e polveri aggressive (ad esempio polvere di magnesio/alluminio, ecc.). Eccezione: trucioli di legno.
- L'aspiratore industriale non deve essere impiegato per aspirare liquidi infiammabili (ad esempio benzina, solventi, acidi, refrigeranti e lubrificanti, ecc.).
- Non è consentito utilizzare l'attrezzo per lavorare materiali nocivi per la salute (ad es. l'amianto).

3.4 Dotazione

Aspiratore a umido/a secco incluso elemento filtrante, tubo flessibile di aspirazione completo di attacco, sacchetto raccogli-polvere in plastica, manuale d'istruzioni.

3.5 Interruttore dell'attrezzo

Simbolo	Significato
1	Accensione
0	Spegnimento

Simbolo	Significato
	Accensione, con sistema di pulizia del filtro

3.6 Pulizia automatica del filtro

L'attrezzo è dotato di un sistema di pulizia del filtro per le polveri sottili. Il filtro viene pulito automaticamente ogni 7,5 secondi dalla spinta dell'aria.

L'elemento filtrante viene pulito automaticamente con un getto d'aria (rumore pulsante).



Nota

Nel caso di applicazioni di sistema (in particolare durante la levigatura, l'esecuzione di tagli e scanalature) oppure nel caso di aspirazione di grandi quantità di polvere è necessario che la pulizia del filtro sia attiva, in modo da garantire una potenza di aspirazione costantemente elevata.

La pulizia del filtro funziona soltanto con il tubo flessibile di aspirazione collegato.

4 Dati tecnici

4.1 Aspiratore a umido/a secco



Nota

In caso di utilizzo con un generatore o trasformatore, la potenza erogata dagli stessi deve essere almeno doppia rispetto all'assorbimento di potenza nominale riportato sulla targhetta dell'attrezzo. La tensione d'esercizio del trasformatore o generatore deve essere sempre compresa tra il +5% e il -15% della tensione nominale dell'attrezzo.

	VC 300-17 X
Dimensioni (L x P x H in mm)	575 x 490 x 880
Peso secondo la procedura EPTA 01	27,5 kg
Flusso volumetrico max. (aria)	2 x 74 l/s
Volume del contenitore	65 l
Quantità di riempimento acqua	48 l
Attacco tubo flessibile di aspirazione (C-DN/C-ID)	40 mm
Temperatura ambiente (max.)	40 °C
Pulizia automatica del filtro ogni	7,5 s
Classe di protezione	I
Tipo di protezione	IPX4
Potenza nominale	2.400 W
Tensione di rete	220 V ... 240 V
Frequenza di rete	50 Hz ... 60 Hz

4.2 Informazioni sulla rumorosità e sulle vibrazioni, misurate secondo EN 60335-2-69

Le seguenti indicazioni sono valide per l'aspiratore industriale VC 300-17 X.

Livello di pressione sonora L_{pA}	73 dB(A)
Incertezza K_{pA}	1 dB(A)
Valore di emissione delle oscillazioni	< 2,5 m/s ²
Incertezza (K)	0,2 m/s ²

5 Messa in funzione



PERICOLO

Pericolo derivante dalla corrente elettrica. Se l'aspiratore non è correttamente collegato, sussiste il pericolo di lesioni gravi o anche mortali.

- ▶ Collegare l'aspiratore solamente ad una fonte di energia elettrica provvista di messa a terra.



PRUDENZA

Pericolo di lesioni a causa di spostamenti incontrollati! Qualora il freno non fosse azionato, l'aspiratore potrebbe mettersi in movimento in modo incontrollato.

- ▶ Azionare i freni delle ruote per un posizionamento sicuro dell'aspiratore.

5.1 Prima messa in funzione



Nota

Sacchetto raccogli-polvere in plastica: per l'aspirazione di polveri non pericolose

Sacchetto raccogli-polvere in plastica per polveri di natura minerale o sacchetto raccogli-polvere in carta per trucioli di legno:

1. Aprire i due fermagli di chiusura.
2. Sollevare la testa di aspirazione dal contenitore rifiuti.
3. Togliere i componenti accessori dal contenitore rifiuti e dall'imballaggio.
4. Inserire il sacchetto raccogli-polvere adeguato, secondo le istruzioni per l'uso.

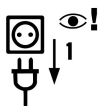


Nota

Per l'aspirazione di polveri non pericolose: sacchetto raccogli-polvere in plastica.

5. Applicare la testa di aspirazione al contenitore rifiuti e chiudere i due fermagli di chiusura.
6. Accertarsi che la testa di aspirazione sia montata correttamente e bloccata.
7. Collegare il tubo flessibile di aspirazione all'attrezzo.

5.2 Inserimento/sostituzione del sacchetto raccogli-polvere in tessuto non tessuto



PERICOLO

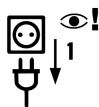
Pericolo di lesioni Oggetti appuntiti potrebbero perforare il sacchetto raccogli-polvere.

- ▶ Accertarsi che nessun oggetto abbia perforato il sacchetto raccogli-polvere.

1. Estrarre la spina dalla presa.
2. Aprire i due fermagli di chiusura.
3. Sollevare la testa di aspirazione dal contenitore rifiuti.
4. Chiedere il manicotto del sacchetto raccogli-polvere con lo sportello.
5. Pulire il contenitore rifiuti con un panno.
6. Fissare un nuovo sacchetto raccogli-polvere in tessuto non tessuto nel contenitore rifiuti.

7. Applicare la testa di aspirazione al contenitore rifiuti e chiudere i due fermagli di chiusura.

5.3 Inserimento/sostituzione del sacchetto raccogli-polvere in plastica



1. Estrarre la spina dalla presa.
2. Aprire i due fermagli di chiusura.
3. Sollevare la testa di aspirazione dal contenitore rifiuti.
4. Chiudere il sacchetto raccogli-polvere in plastica con un serracavo sotto i fori punzonati.
5. Rimuovere il sacchetto raccogli-polvere in plastica.
6. Pulire il contenitore rifiuti con un panno.
7. Fissare un nuovo sacchetto raccogli-polvere in plastica (manuale stampato) nel contenitore rifiuti.
8. Applicare la testa di aspirazione al contenitore rifiuti e chiudere i due fermagli di chiusura.

6 Utilizzo



ATTENZIONE

Pericolo di lesioni Causa il danneggiamento del sistema di filtrazione si può verificare la fuoriuscita di polvere nociva per la salute.

- ▶ In caso di necessità (ad esempio rottura del filtro) disattivare l'aspiratore, estrarre la spina dalla presa e fare controllare l'aspiratore da personale specializzato prima di un ulteriore utilizzo.



PRUDENZA

Pericolo di lesioni a causa di spostamenti incontrollati! Qualora il freno non fosse azionato, l'aspiratore potrebbe mettersi in movimento in modo incontrollato.

- ▶ Azionare i freni delle ruote per un posizionamento sicuro dell'aspiratore.

6.1 Aspirazione di polveri asciutte



Nota

Prima dell'aspirazione di polveri asciutte e, in particolare, di polveri minerali, occorre accertarsi che il sacchetto raccogli-polvere corretto sia sempre presente nel contenitore. Il materiale aspirato può quindi essere smaltito in modo semplice e pulito.



PRUDENZA

Pericolo di lesioni Senza l'impiego di un elemento filtrante si può verificare la fuoriuscita di pericoloso materiale aspirato.

- ▶ Non aspirare mai senza elemento filtrante.
- ▶ Accertarsi che l'elemento filtrante sia asciutto e che sia stato inserito il sacchetto raccogli-polvere adeguato.

6.2 Aspirazione di liquidi



PRUDENZA

Pericolo di lesioni Senza l'impiego di un elemento filtrante si può verificare la fuoriuscita di pericoloso materiale aspirato.

- ▶ Non aspirare mai senza elemento filtrante.

1. Controllare il monitoraggio livello di riempimento. → Pagina 12
2. Utilizzare, se possibile, un elemento filtrante separato per l'aspirazione di liquidi.
3. In seguito all'aspirazione dei liquidi aprire i due fermagli di chiusura.
4. Sollevare la testa di aspirazione dal contenitore rifiuti e posarla su una superficie piana, affinché l'elemento filtrante possa asciugarsi.
5. Svuotare il contenitore rifiuti e pulirlo con un tubo flessibile per l'acqua. Pulire gli elettrodi con una spazzola e l'elemento filtrante - previa asciugatura - strofinandolo con la mano.
6. Lasciare asciugare il contenitore rifiuti.

6.3 Dopo l'aspirazione

1. Spegnerne l'elettrodotensile.
2. Per spegnere l'attrezzo, ruotare l'interruttore dell'attrezzo in questa posizione **0**.
3. Estrarre la spina dell'aspiratore dalla presa.
4. Avvolgere il cavo di alimentazione e appenderlo al gancio per cavo.
5. Svuotare il contenitore e pulire l'attrezzo strofinandolo con un panno umido.
6. Avvolgere il tubo flessibile.
7. Collocare l'aspiratore in un locale asciutto e protetto da un utilizzo non autorizzato.

6.4 Svuotamento del contenitore rifiuti con polveri asciutte

1. Estrarre la spina dalla presa.
2. Sollevare la testa di aspirazione dal contenitore rifiuti e posarla su una superficie piana.
3. Estrarre il sacchetto raccogli-polvere dal contenitore rifiuti oppure afferrarlo per le maniglie ad incavo e rovesciarlo per svuotarlo.
4. Applicare la testa di aspirazione al contenitore rifiuti e chiudere i due fermagli di chiusura.

6.5 Svuotamento del contenitore rifiuti senza il sacchetto raccogli-polvere (per i liquidi)

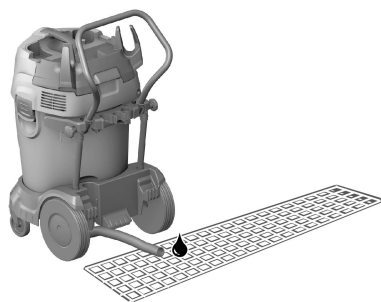
1. Estrarre la spina dalla presa.
2. Sollevare la testa di aspirazione dal contenitore rifiuti e posarla su una superficie piana.
3. Afferrare il contenitore rifiuti per le maniglie ad incavo e rovesciarlo per svuotarlo.
4. Pulire il bordo del contenitore rifiuti con un panno.
5. Applicare la testa di aspirazione al contenitore rifiuti e chiudere i due fermagli di chiusura.

6.6 Scarico dell'acqua sporca



Nota

Prestare attenzione alle normative locali per il trattamento delle acque di scarico.



1. Rimuovere la copertura dal tubo flessibile di scarico.
2. Estrarre il tubo flessibile di scarico dal supporto.
3. Appoggiare il tubo flessibile di scarico a terra.
 - ◀ L'acqua di scarico defluisce.

7 Cura e manutenzione

7.1 Cura dell'attrezzo



ATTENZIONE

Pericoli derivanti dalla corrente elettrica. Riparazioni incaute su componenti elettrici possono provocare gravi lesioni.

- ▶ Fare eseguire le riparazioni sui componenti elettrici esclusivamente a elettricisti.

- ▶ L'attrezzo e in modo particolare le superfici di impugnatura devono essere sempre asciutti, puliti e privi di olio e grasso. Non utilizzare prodotti detergenti contenenti silicone.
- ▶ Non azionare mai l'aspiratore con le feritoie di ventilazione intasate! Pulire con cautela le feritoie di ventilazione con una spazzola asciutta. Evitare l'ingresso di corpi estranei all'interno dell'attrezzo.
- ▶ Pulire regolarmente la parte esterna dell'attrezzo con un panno leggermente inumidito. Per la pulizia dell'attrezzo non utilizzare apparecchi a getto d'acqua o di vapore o acqua corrente, poiché in tal modo potrebbe venire compromessa la sicurezza elettrica dell'attrezzo stesso.

7.2 Pulizia automatica del filtro



Nota

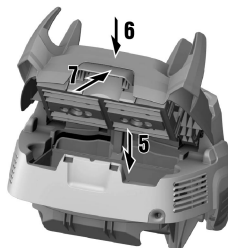
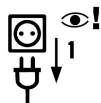
Per la pulizia, evitare di far urtare l'elemento filtrante contro oggetti duri o di utilizzare oggetti duri o appuntiti. Ciò comporta una riduzione della durata dell'elemento filtrante.

L'elemento filtrante non deve essere pulito con un'idropulitrice. In caso contrario potrebbero formarsi strappi nel materiale del filtro.

L'elemento filtrante è un componente soggetto ad usura.

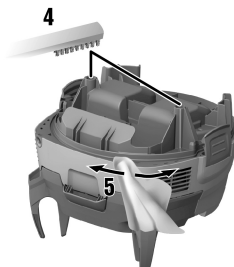
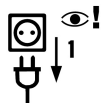
- ▶ Sostituire l'elemento filtrante almeno ogni sei mesi.
- ▶ In caso di utilizzo intensivo dell'apparecchio l'elemento filtrante dovrà tuttavia essere sostituito più frequentemente.

7.3 Inserimento/sostituzione dell'elemento filtrante



1. Estrarre la spina dalla presa.
2. Aprire il fermaglio di chiusura per il coperchio del filtro.
3. Aprire il coperchio del filtro.
4. Rimuovere con cautela l'elemento filtrante servendosi delle maniglie nel supporto.
5. Pulire la superficie della guarnizione con un panno.
6. Inserire il nuovo elemento filtrante.
7. Chiudere il coperchio del filtro ribaltando in avanti il blocco del coperchio.
8. Chiudere i fermagli di chiusura per il coperchio del filtro.

7.4 Ispezione del monitoraggio livello di riempimento



1. Azionare i freni delle ruote per un posizionamento sicuro dell'aspiratore.
2. Estrarre la spina dalla presa.
3. Aprire i due fermagli di chiusura.
4. Sollevare la testa di aspirazione dal contenitore rifiuti e posarla su una superficie piana.
5. Controllare che i contatti di interruzione non siano imbrattati e, all'occorrenza, pulirli con una spazzola.
6. Controllare che la guarnizione sulla testa dell'aspiratore non sia imbrattata e, all'occorrenza, pulirla con un panno.
7. Applicare la testa di aspirazione al contenitore rifiuti e chiudere i due fermagli di chiusura.

7.5 Verifiche a seguito di lavori di cura e manutenzione

1. In seguito agli interventi di cura e manutenzione, verificare se l'aspiratore è correttamente montato e funziona perfettamente.
2. Eseguire un test di funzionamento.

8 Trasporto e magazzinaggio

8.1 Trasporto

Non trasportare l'attrezzo se non è stato svuotato.

L'attrezzo non deve essere utilizzato appeso ad una gru.

- ▶ All'occorrenza rimuovere il Power Conditioner (stabilizzatore di alimentazione) o l'utensile libero dal supporto.
- ▶ Svuotare l'attrezzo prima di spostarlo in un'altra sede.
- ▶ Non capovolgere l'attrezzo né trasportarlo in posizione orizzontale nel caso in cui siano stati aspirati dei liquidi.
- ▶ Per il trasporto è possibile utilizzare l'adattatore conico per unire le due estremità del tubo flessibile.

8.2 Stoccaggio

- ▶ Collocare l'aspiratore in un locale asciutto e protetto da un utilizzo non autorizzato.

9 Supporto in caso di anomalie


In caso di anomalie non indicate nella presente tabella o che non è possibile risolvere per proprio conto, si prega di rivolgersi al Centro Riparazioni **Hilti**.

9.1 Tabella delle anomalie

Anomalia	Possibile causa	Soluzione
La turbina di aspirazione non si avvia.	Alimentazione elettrica assente.	▶ Controllare la presa e il fusibile.
	Sonda molto sporca.	▶ Controllare il monitoraggio livello di riempimento. → Pagina 12
La turbina di aspirazione si disinserisce.	Contenitore pieno.	▶ Svuotare il contenitore.
La turbina di aspirazione non si avvia dopo la pulizia del contenitore.	Spegnimento automatico attivo.	▶ Portare l'interruttore dell'attrezzo in questa posizione 0 . ▶ Attendere 5 secondi. ▶ Portare l'interruttore dell'attrezzo in questa posizione 1 .
	Sonda molto sporca.	▶ Controllare il monitoraggio livello di riempimento. → Pagina 12
La potenza di aspirazione diminuisce.	Bocchetta di aspirazione, tubo di aspirazione, tubo flessibile di aspirazione o filtro sono ostruiti.	▶ Eliminare l'ostruzione.
	Filtro pieno.	▶ Sostituire il sacchetto raccogli-polvere in tessuto non tessuto. → Pagina 8
	Coperchio del filtro aperto	▶ Chiudere il coperchio del filtro.
	Tubo flessibile di scarico non ermetico	▶ Controllare il tubo flessibile di scarico in relazione alla tenuta.
La polvere viene soffiata via dall'attrezzo.	Filtro non montato correttamente.	▶ Sostituire il sacchetto raccogli-polvere in tessuto non tessuto. → Pagina 8
La pulizia automatica del filtro non funziona.	Tubo flessibile di aspirazione non collegato	▶ Collegare il tubo flessibile di aspirazione.
L'attrezzo si accende e spegne involontariamente oppure si rileva una scarica elettrostatica sull'utilizzatore.	La conduttanza elettrostatica non è garantita, l'attrezzo non è collegato ad una presa dotata di messa a terra.	▶ Collegare l'attrezzo ad una presa dotata di messa a terra, utilizzare un tubo flessibile antistatico.

Anomalia	Possibile causa	Soluzione
L'attrezzo non funziona o si spegne dopo un breve avviamento.	Il disinserimento del flusso d'acqua è scattato.	► Pulire le sonde e l'area intorno alle sonde con una spazzola.
Il motore non gira più.	La sicura della presa di corrente è scattata.	► Inserire la sicura. ► Se scatta nuovamente, ricercare la causa del sovraccarico di corrente.
	Contentore rifiuti pieno.	► Spegnerne l'attrezzo e svuotare il contenitore rifiuti.
	Si è attivato il fusibile termico del motore.	► Disinserire l'attrezzo e lasciarlo raffreddare per circa 5 minuti. ► Se il motore non si avvia, portare l'attrezzo al Servizio Clienti Hilti .
	Il fusibile termico del motore spegne ripetutamente il motore.	► Pulire con cautela le feritoie di ventilazione con una spazzola asciutta.
Il motore non funziona in modalità automatica.	L'attrezzo collegato è difettoso o non è innestato correttamente.	► Controllare il funzionamento dell'attrezzo collegato oppure inserire saldamente la spina.

10 Smaltimento

I prodotti  **Hilti** sono in gran parte realizzati con materiali riciclabili. Condizione essenziale per il riciclaggio è che i materiali vengano accuratamente separati. In molti Paesi **Hilti** ritira il vostro vecchio attrezzo. Rivolgetevi al centro assistenza **Hilti** oppure al vostro referente Hilti.

Secondo la Direttiva Europea sui rifiuti di apparecchiature elettriche ed elettroniche e la sua attuazione in conformità alle norme nazionali, le apparecchiature elettriche esauste devono essere raccolte separatamente, al fine di essere reimpiagate in modo ecocompatibile.



- Non gettare le apparecchiature elettriche tra i rifiuti domestici!

Fango di perforazione

Dal punto di vista della tutela dell'ambiente è problematico lasciar fluire direttamente i fanghi di perforazione nei corsi d'acqua oppure nella rete fognaria senza un adeguato pre-trattamento.

- Richiedere informazioni alle autorità locali in merito alle normative vigenti.

Si suggerisce il seguente pre-trattamento:

- Raccogliere il fango di foratura (ad esempio con aspiratore per liquidi).
- Lasciare depositare il fango di perforazione e smaltire la parte solida in una discarica per calcinacci (agenti flocculanti possono accelerare il processo di deposizione).
- Prima di smaltire nelle fognature l'acqua residua (basica, pH > 7), neutralizzarla aggiungendo un neutralizzatore acido o diluendola con molta acqua.

Polvere di foratura

- Smaltire la polvere di foratura raccolta in conformità alle vigenti prescrizioni nazionali di legge.

11 Garanzia del costruttore

- In caso di domande sulle condizioni di garanzia, rivolgersi al partner **Hilti** locale.



Hilti Aktiengesellschaft
Feldkircherstraße 100
9494 Schaan | Liechtenstein

VC 300-17X (01)

[2017]

2006/42/EG

EN ISO 12100

2011/65/EU

EN 60335- 1

2014/30/EU

EN 60335-2-69

Schaan, 08/2017

A handwritten signature in black ink, appearing to read "Paolo Luccini".

Paolo Luccini

Head of BA Quality and
Process-Management
BA Electric Tools & Accessories

A handwritten signature in black ink, appearing to read "Johannes Winfried Huber".

Johannes Winfried Huber

Senior Vice President
Business Unit Diamond



Hilti Corporation

LI-9494 Schaan

Tel.: +423/234 21 11

Fax: +423/234 29 65

www.hilti.group

Hilti = registered trademark of Hilti Corp., Schaan



20170828