



TE 500-AVR

Italiano

1 Dati per la documentazione

1.1 In riferimento alla presente documentazione

- Leggere attentamente la presente documentazione prima di mettere in funzione l'attrezzo. Ciò costituisce un presupposto fondamentale per un lavoro sicuro ed un utilizzo dell'utensile privo di disturbi.
- Rispettare le avvertenze per la sicurezza ed i segnali di avvertimento riportati nella presente documentazione e sul prodotto.
- Conservare sempre il manuale d'istruzioni con il prodotto: consegnare l'attrezzo a terze persone solo unitamente al presente manuale.

1.2 Spiegazioni del disegno

1.2.1 Segnali di avvertimento

Le avvertenze avvisano della presenza di pericoli nell'uso dei prodotti. Le seguenti parole segnaletiche vengono utilizzate in abbinamento ad un simbolo:

	PERICOLO! Prestare attenzione ad un pericolo imminente, che può essere causa di lesioni gravi o mortali.
	AVVERTENZA! Per un pericolo potenzialmente imminente, che può essere causa di lesioni fisiche gravi o mortali.
	ATTENZIONE! Situazione potenzialmente pericolosa, che potrebbe causare lievi lesioni alle persone o danni materiali

1.2.2 Simboli nella documentazione

Nella presente documentazione vengono utilizzati i seguenti simboli:

	Prima dell'utilizzo leggere il manuale d'istruzioni
	Indicazioni sull'utilizzo ed altre informazioni utili

1.2.3 Simboli nelle figure

Vengono utilizzati i seguenti simboli nelle figure:

	Questi numeri rimandano alle figure corrispondenti all'inizio delle presenti istruzioni
3	La numerazione indica una sequenza delle fasi di lavoro nell'immagine e può discostarsi dalle fasi di lavoro nel testo
	I numeri di posizione vengono utilizzati nella figura Panoramica e fanno riferimento ai numeri della legenda nel paragrafo Panoramica prodotto
	Questo simbolo è inteso per attirare la vostra attenzione in caso di utilizzo del prodotto.

1.3 Spiegazioni del disegno

1.3.1 Simboli presenti sul prodotto

I seguenti simboli vengono utilizzati sul prodotto:

	Scalpellatura
	Posizionamento scalpelli
	Classe di protezione II (doppio isolamento)
n_0	Numero di giri a vuoto nominale
	Indossare guanti protettivi

1.4 Informazioni sul prodotto

I prodotti **Hilti** sono destinati all'operatore professionista e l'uso, la manutenzione e la cura devono essere eseguiti esclusivamente da personale autorizzato ed addestrato. Questo personale deve essere istruito

specificamente sui pericoli che possono presentarsi. Il prodotto ed i suoi accessori possono essere fonte di pericolo se utilizzati da personale non opportunamente istruito in modo non idoneo o non conforme.

La denominazione del modello ed il numero di serie sono riportati sulla targhetta dell'attrezzo.

- ▶ Riportare il numero di serie nella tabella seguente. I dati relativi al prodotto sono necessari in caso di richieste al nostro rappresentante o al Centro Riparazioni.

Dati prodotto

Martello scalpellatore	TE 500-AVR
Generazione	03
N. di serie	

1.5 Dichiarazione di conformità

Sotto nostra unica responsabilità, dichiariamo che il prodotto qui descritto è stato realizzato in conformità alle direttive e norme vigenti. L'immagine della dichiarazione di conformità è riportata alla fine della presente documentazione.

La documentazione tecnica è depositata qui:

Hilti Entwicklungsgesellschaft mbH | Zulassung Geräte | Hiltistraße 6 | 86916 Kaufering, DE

2 Sicurezza

2.1 Indicazioni generali di sicurezza per attrezzi elettrici

⚠ AVVERTENZA Leggere tutte le indicazioni di sicurezza e le istruzioni. La mancata osservanza delle indicazioni di sicurezza e delle istruzioni può provocare scosse elettriche, incendi e/o lesioni gravi.

Si raccomanda di conservare tutte le indicazioni di sicurezza e le istruzioni per gli utilizzi futuri.

Il termine "attrezzo elettrico" utilizzato nelle indicazioni di sicurezza si riferisce ad attrezzi elettrici alimentati dalla rete (con cavo di alimentazione) e ad attrezzi elettrici alimentati a batteria (senza cavo di alimentazione).

Sicurezza sul posto di lavoro

- ▶ **Mantenere pulita e ben illuminata la zona di lavoro.** Il disordine o le zone di lavoro non illuminate possono essere fonte di incidenti.
- ▶ **Evitare di lavorare con l'attrezzo elettrico in ambienti soggetti a rischio di esplosioni nei quali si trovino liquidi, gas o polveri infiammabili.** Gli attrezzi elettrici producono scintille che possono far infiammare la polvere o i gas.
- ▶ **Tenere lontani i bambini e le altre persone durante l'impiego dell'attrezzo elettrico.** Eventuali distrazioni potranno comportare la perdita del controllo sull'attrezzo.

Sicurezza elettrica

- ▶ **La spina di collegamento dell'attrezzo deve essere adatta alla presa. Evitare assolutamente di apportare modifiche alla spina. Non utilizzare adattatori con gli attrezzi elettrici dotati di messa a terra di protezione.** Le spine non modificate e le prese adatte allo scopo riducono il rischio di scosse elettriche.
- ▶ **Evitare il contatto del corpo con superfici con messa a terra, come tubi, radiatori, fornelli e frigoriferi.** Sussiste un maggior rischio di scosse elettriche nel momento in cui il corpo è collegato a terra.
- ▶ **Tenere gli attrezzi elettrici al riparo dalla pioggia o dall'umidità.** L'eventuale infiltrazione di acqua in un attrezzo elettrico aumenta il rischio di scosse elettriche.
- ▶ **Non usare il cavo per scopi diversi da quelli previsti, per trasportare o appendere l'attrezzo elettrico, né per estrarre la spina dalla presa di corrente. Tenere il cavo al riparo da fonti di calore, dall'olio, dagli spigoli o da parti dell'attrezzo in movimento.** I cavi danneggiati o aggrovigliati aumentano il rischio di scosse elettriche.
- ▶ **Qualora si voglia usare l'attrezzo elettrico all'aperto, impiegare esclusivamente cavi di prolunga adatti anche per l'impiego all'esterno.** L'uso di un cavo di prolunga omologato per l'impiego all'esterno riduce il rischio di scosse elettriche.
- ▶ **Se non è possibile evitare l'uso dell'attrezzo elettrico in un ambiente umido, utilizzare un circuito di sicurezza per correnti di guasto.** L'utilizzo di un circuito di sicurezza per correnti di guasto evita il rischio di scosse elettriche.

Sicurezza delle persone

- ▶ **È importante concentrarsi su ciò che si sta facendo e maneggiare con attenzione l'attrezzo elettrico durante le operazioni di lavoro. Non utilizzare attrezzi elettrici quando si è stanchi o sotto**

l'effetto di stupefacenti, alcol o farmaci. Un attimo di disattenzione durante l'uso dell'attrezzo elettrico può provocare gravi lesioni.

- ▶ **Indossare sempre l'equipaggiamento di protezione personale e gli occhiali protettivi.** Se si avrà cura d'indossare l'equipaggiamento di protezione personale come la mascherina antipolvere, le calzature antinfortunistiche antiscivolo, l'elmetto di protezione o le protezioni acustiche, a seconda dell'impiego previsto per l'attrezzo, si potrà ridurre il rischio di lesioni.
- ▶ **Evitare l'accensione involontaria dell'attrezzo. Accertarsi che l'attrezzo elettrico sia spento prima di collegare l'alimentazione di corrente e/o la batteria, prima di prenderlo o trasportarlo.** Comportamenti come tenere il dito sopra l'interruttore durante il trasporto o collegare l'attrezzo acceso all'alimentazione di corrente possono essere causa di incidenti.
- ▶ **Rimuovere gli strumenti di regolazione o la chiave inglese prima di accendere l'attrezzo elettrico.** Un utensile o una chiave che si trovino in una parte in rotazione dell'attrezzo possono causare lesioni.
- ▶ **Evitare di assumere posture anomale. Cercare di tenere una posizione stabile e di mantenere sempre l'equilibrio.** In questo modo sarà possibile controllare meglio l'attrezzo elettrico in situazioni inaspettate.
- ▶ **Indossare un abbigliamento adeguato. Evitare di indossare vestiti larghi o gioielli. Tenere i capelli, i vestiti e i guanti lontani da parti in movimento.** I vestiti larghi, i gioielli o i capelli lunghi possono impigliarsi nelle parti in movimento.
- ▶ **Se è possibile montare dispositivi di aspirazione o di raccolta della polvere, assicurarsi che questi siano collegati e vengano utilizzati in modo corretto.** L'impiego di un dispositivo di aspirazione della polvere può diminuire il pericolo rappresentato dalla polvere.

Utilizzo e manovra dell'attrezzo elettrico

- ▶ **Non sovraccaricare l'attrezzo.** Impiegare l'attrezzo elettrico adatto per eseguire il lavoro. Utilizzando l'attrezzo elettrico adatto, si potrà lavorare meglio e con maggior sicurezza nell'ambito della gamma di potenza indicata.
- ▶ **Non utilizzare attrezzi elettrici con interruttori difettosi.** Un attrezzo elettrico che non si possa più accendere o spegnere è pericoloso e deve essere riparato.
- ▶ **Estrarre la spina dalla presa di corrente e/o la batteria, prima di regolare l'attrezzo, di sostituire pezzi di ricambio e accessori o prima di riporre l'attrezzo.** Tale precauzione eviterà che l'attrezzo elettrico possa essere messo in funzione inavvertitamente.
- ▶ **Custodire gli attrezzi elettrici non utilizzati al di fuori della portata dei bambini. Non fare usare l'utensile a persone che non sono abituate ad usarlo o che non abbiano letto le presenti istruzioni.** Gli attrezzi elettrici sono pericolosi se utilizzati da persone inesperte.
- ▶ **Effettuare accuratamente la manutenzione degli attrezzi elettrici. Verificare che le parti mobili funzionino perfettamente senza incepparsi, che non ci siano pezzi rotti o danneggiati al punto tale da limitare la funzione dell'attrezzo elettrico stesso. Far riparare le parti danneggiate prima d'impiegare l'attrezzo.** Molti incidenti sono provocati da una manutenzione scorretta degli attrezzi elettrici.
- ▶ **Mantenere affilati e puliti gli utensili da taglio.** Gli utensili da taglio conservati con cura ed affilati tendono meno ad incastrarsi e sono più facili da guidare.
- ▶ **Seguire attentamente le presenti istruzioni durante l'utilizzo dell'attrezzo elettrico, degli accessori, degli utensili, ecc. A tale scopo, valutare le condizioni di lavoro e il lavoro da eseguire.** L'impiego di attrezzi elettrici per usi diversi da quelli consentiti potrà dar luogo a situazioni di pericolo.

Assistenza

- ▶ **Fare riparare l'attrezzo elettrico esclusivamente da personale specializzato qualificato e solo impiegando pezzi di ricambio originali.** In questo modo potrà essere salvaguardata la sicurezza dell'attrezzo elettrico.

2.2 Indicazioni di sicurezza per martelli

- ▶ **Indossare protezioni acustiche.** Il rumore può provocare la perdita dell'udito.
- ▶ **Utilizzare l'attrezzo con le impugnature supplementari fornite in dotazione.** Un'eventuale perdita del controllo può provocare lesioni.
- ▶ **Afferrare l'attrezzo dalle impugnature isolate quando si eseguono lavori durante i quali è possibile che l'utensile entri in contatto con cavi elettrici nascosti o con il cavo di alimentazione dell'attrezzo stesso.** Il contatto con un cavo sotto tensione può mettere sotto tensione anche i componenti metallici dello strumento e causare così una scossa elettrica.

2.3 Indicazioni di sicurezza aggiuntive

Sicurezza delle persone

- ▶ Utilizzare questo attrezzo solo se in perfette condizioni tecniche di funzionamento.
- ▶ Non manipolare né apportare mai modifiche all'attrezzo.
- ▶ In caso di lavori di sfondamento, mettere in sicurezza la zona sul lato di fronte / opposto al luogo di lavoro. Il materiale prodotto con lo sfondamento potrebbe cadere fuori e/o in basso, causando lesioni ad altre persone.
- ▶ Tenere sempre l'attrezzo saldamente con entrambe le mani e utilizzando le apposite impugnature. Mantenere sempre le impugnature pulite ed asciutte.
- ▶ Afferrare sempre l'impugnatura laterale dall'esterno.
- ▶ Durante l'utilizzo dell'attrezzo indossare occhiali di protezione adeguati, elmetto protettivo, protezioni acustiche, guanti di protezione ed una leggera maschera di protezione per le vie respiratorie.
- ▶ Indossare guanti protettivi anche durante il cambio utensile. Un eventuale contatto con l'utensile utilizzato può causare lesioni da taglio ed ustioni.
- ▶ Utilizzare occhiali di protezione. Un materiale scheggiato può causare ferite al corpo ed agli occhi dell'operatore.
- ▶ Prima di iniziare il lavoro, verificare la categoria di rischio delle polveri che si formeranno durante il lavoro. Impiegare un aspirapolvere da cantiere con classificazione di protezione rilasciata ufficialmente, che sia conforme alle disposizioni locali sulla protezione dalla polvere.
- ▶ Utilizzare possibilmente un dispositivo per l'aspirazione della polvere ed un depolveratore portatile adeguato. Le polveri prodotte da alcuni materiali, come le vernici a contenuto di piombo, alcuni tipi di legno, calcestruzzo / muratura / pietra, che contengono quarzo, e minerali o metallo, possono essere dannose per la salute.
- ▶ Accertarsi che la postazione di lavoro sia ben ventilata e, all'occorrenza, indossare una mascherina antipolvere adatta alla polvere prodotta durante la lavorazione. Il contatto o l'inalazione di polvere possono provocare reazioni allergiche e/o patologie delle vie aeree dell'utente oppure delle persone che si trovano nelle vicinanze. Alcune polveri, come la polvere di quercia o di faggio sono cancerogene, soprattutto se combinate ad additivi per il trattamento del legno (cromato, antisettico per legno). I materiali contenenti amianto devono essere trattati soltanto da personale esperto.
- ▶ Fare delle pause durante il lavoro ed esercizi per una migliore circolazione sanguigna delle dita. In caso di lavori prolungati, a causa delle vibrazioni si possono verificare disturbi ai vasi sanguigni o al sistema nervoso per quanto riguarda dita, mani o polsi.

Sicurezza elettrica

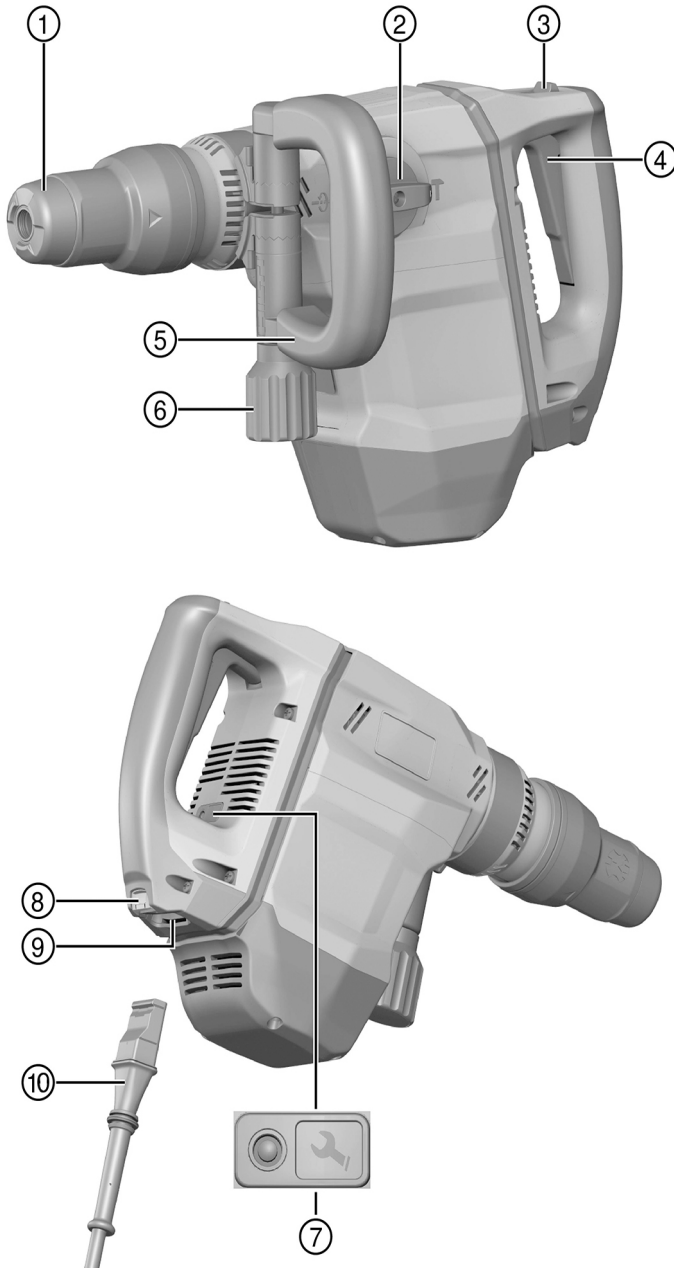
- ▶ Prima di iniziare a lavorare controllare l'area di lavoro per individuare eventuali cavi elettrici, condutture del gas o dell'acqua nascosti. Le parti metalliche esterne dell'attrezzo possono causare una scossa elettrica se, inavvertitamente, viene danneggiato un cavo elettrico.

Utilizzo conforme e cura degli attrezzi elettrici

- ▶ Spegnerne immediatamente l'attrezzo, qualora l'utensile dovesse bloccarsi. L'attrezzo può spostarsi lateralmente.
- ▶ Attendere finché l'attrezzo elettrico non si arresta prima di deporlo.

3 Descrizione

3.1 Panoramica del prodotto



- | | | | |
|---|--------------------------------------|---|-------------------------------------------------|
| ① | Porta-utensile | ⑥ | Pomello |
| ② | Selettore di funzione | ⑦ | Indicatore di servizio |
| ③ | Interruttore di comando | ⑧ | Tasto di bloccaggio |
| ④ | Arresto dell'interruttore di comando | ⑨ | Collegamento in qualità di elettroutensile |
| ⑤ | Impugnatura laterale | ⑩ | Cavo di rete con connettore codificato, a spina |

3.2 Utilizzo conforme

Il prodotto descritto è un martello scalpellatore elettrico. Questo utensile è concepito per lavori di scalpellatura di media entità su opere in muratura e calcestruzzo.

► L'utilizzo dell'attrezzo deve avvenire in conformità a tensione e frequenza di rete riportate sulla targhetta.

3.3 Active Vibration Reduction (AVR)

Il martello scalpellatore è equipaggiato con un sistema Active Vibration Reduction (AVR), che riduce molto le vibrazioni.

3.4 Possibile utilizzo non conforme

- Questo prodotto non è destinato alla lavorazione di materiali nocivi per la salute.
- Questo prodotto non è adatto per lavorazioni in un ambiente umido.
- Questo prodotto non deve essere messo in funzione con una tensione e frequenza di rete diverse da quelle indicate sulla targhetta.

3.5 Spia avviso di manutenzione

Il martello scalpellatore è dotato di un indicatore di servizio con segnale luminoso.

Stato	Significato
L'indicatore di servizio si illumina.	<ul style="list-style-type: none"> • È scaduto il periodo per un intervento di assistenza.
L'indicatore di servizio lampeggia.	<ul style="list-style-type: none"> • Danni al prodotto. Fare riparare il prodotto da un Centro Riparazioni Hilti.


3.6 Dotazione

Martello scalpellatore, impugnatura laterale, manuale d'istruzioni.

 Altri prodotti di sistema, omologati per il vostro utensile, sono reperibili presso il vostro centro assistenza **Hilti** oppure online all'indirizzo: www.hilti.group.

4 Dati tecnici

4.1 Martello scalpellatore

 Tensione nominale, corrente nominale, frequenza e assorbimento di potenza nominale vanno desunti dalla targhetta specifica del proprio Paese.

In caso di utilizzo con un generatore o trasformatore, la potenza erogata dagli stessi deve essere almeno doppia rispetto all'assorbimento di potenza nominale riportato sulla targhetta dell'attrezzo. La tensione d'esercizio del trasformatore o generatore deve essere sempre compresa tra il +5% e il -15% della tensione nominale dell'attrezzo.

	TE 500-AVR
Peso secondo la procedura EPTA 01	6,3 kg

4.2 Dati su rumorosità e vibrazioni secondo EN 60745

I valori relativi alla pressione acustica e alle vibrazioni riportati nelle presenti istruzioni sono stati misurati secondo una procedura standardizzata e possono essere utilizzati per confrontare i diversi attrezzi elettrici. Sono adatti anche ad una valutazione preventiva delle esposizioni.

I dati indicati rappresentano le principali applicazioni dell'attrezzo. Se l'attrezzo elettrico viene impiegato per altre applicazioni, con accessori diversi o con un'insufficiente manutenzione, i dati possono variare. Ciò potrebbe aumentare considerevolmente il valore delle esposizioni per l'intera durata di utilizzo.

Per una valutazione precisa delle esposizioni, occorre anche tenere conto degli intervalli di tempo in cui l'attrezzo è spento oppure è acceso ma non è in uso. Ciò potrebbe ridurre considerevolmente il valore delle esposizioni per l'intera durata di utilizzo.

Attuare misure di sicurezza aggiuntive per proteggere l'utilizzatore dall'effetto dei rumori e/o delle vibrazioni, come ad esempio: effettuare la manutenzione degli attrezzi elettrici e degli utensili, tenere le mani calde, organizzare le fasi di lavoro.

Valori relativi all'emissione di rumori

	TE 500-AVR
Livello di potenza sonora (L_{WA})	95 dB(A)
Incertezza livello di potenza sonora (K_{WA})	3 dB(A)
Livello di pressione acustica (L_{pA})	84 dB(A)
Incertezza pressione acustica (K_{pA})	3 dB(A)

Valori totali di vibrazioni

	TE 500-AVR
Scalpellatura ($a_{h,Cheq}$)	6,8 m/s ²
Incertezza (K)	1,5 m/s ²

5 Utilizzo

5.1 Preparazione al lavoro

PRUDENZA

Pericolo di lesioni! Avviamento accidentale del prodotto.

- ▶ Estrarre la spina dalla presa di rete prima di dedicarsi alle impostazioni dell'attrezzo o di sostituire parti accessorie.

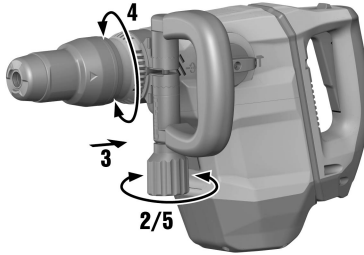
Rispettare le avvertenze per la sicurezza ed i segnali di avvertimento riportati nella presente documentazione e sul prodotto.

5.1.1 Montaggio dell'impugnatura laterale

PRUDENZA

Pericolo di lesioni Perdita di controllo del martello scalpello.

- ▶ Accertarsi che l'impugnatura laterale sia montata correttamente e fissata in modo regolare.



1. Spingere il supporto (nastro di serraggio) e l'impugnatura laterale dalla parte anteriore lungo il porta-utensile fino a raggiungere la scanalatura prevista allo scopo.
2. Posizionare l'impugnatura laterale nella posizione desiderata.
3. Ruotare il pomello per tendere il supporto (nastro di serraggio) dell'impugnatura laterale.

5.1.2 Collegamento del cavo di rete a spina

⚠ PRUDENZA

Pericolo di lesioni a causa di correnti di dispersione superficiali in presenza di contatti sporchi.

- ▶ Collegare il connettore elettrico amovibile con l'elettrotensile solo in condizioni pulite, asciutte ed in assenza di tensione.

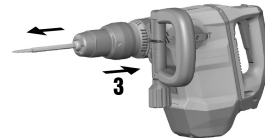
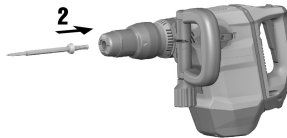
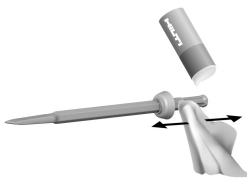
1. Introdurre il connettore elettrico a innesto, codificato, fino a battuta all'interno dell'attrezzo, finché il blocco non si innesta udibilmente in sede.
2. Inserire la spina di rete nella presa.

5.1.3 Inserimento/Rimozione dell'utensile

⚠ AVVERTIMENTO

Pericolo di lesioni L'utensile si surriscalda con l'uso.

- ▶ Indossare guanti protettivi durante il cambio utensile.



1. Ingrassare leggermente il codolo dell'utensile.
2. Inserire l'utensile fino a battuta nel porta-utensile e farlo scattare in posizione.
 - ◀ Il prodotto è pronto all'uso.
3. Tirare indietro il dispositivo di blocco utensili fino a battuta ed estrarre l'utensile.



Utilizzare solamente grasso originale **Hilti**. L'uso di un grasso non adatto può danneggiare il prodotto.

5.1.4 Posizionamento scalpello

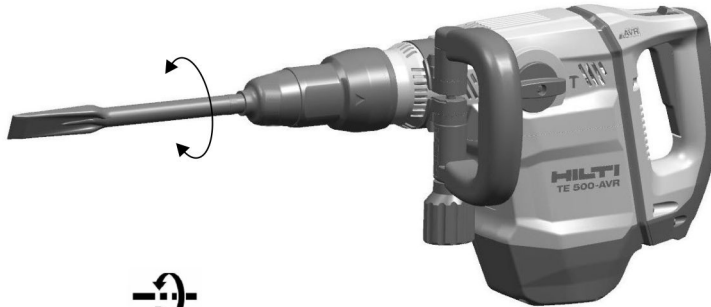
PRUDENZA

Pericolo di lesioni Perdita del controllo sulla direzione dello scalpello.

- ▶ Non lavorare nella posizione "Posizionamento dello scalpello". Portare il selettore funzione in posizione "Scalpellatura", fino a farlo scattare in sede.



Lo scalpello può essere impostato in 24 diverse posizioni (ad intervalli di 15°). In questo modo è possibile lavorare sempre nella posizione ottimale sia con scalpelli piatti, sia con scalpelli sagomati.



1. Impostare il selettore di funzione in questa posizione .
2. Ruotare lo scalpello fino alla posizione desiderata.
3. Portare il selettore funzione in questa posizione **T**, finché non si innesta in sede.
 - ◀ L'attrezzo è pronto all'uso.

5.1.5 Rimozione del cavo di rete a spina dall'elettroutensile

1. Estrarre la spina dalla presa.
2. Premere il tasto di bloccaggio ed estrarre il connettore elettrico a innesto, codificato.
3. Estrarre il cavo di alimentazione dall'attrezzo.

5.2 Lavori

AVVERTIMENTO

Pericolo di scossa elettrica! La mancanza del cavo di terra e dell'interruttore di sicurezza per le correnti di guasto può causare lesioni e ustioni gravi.

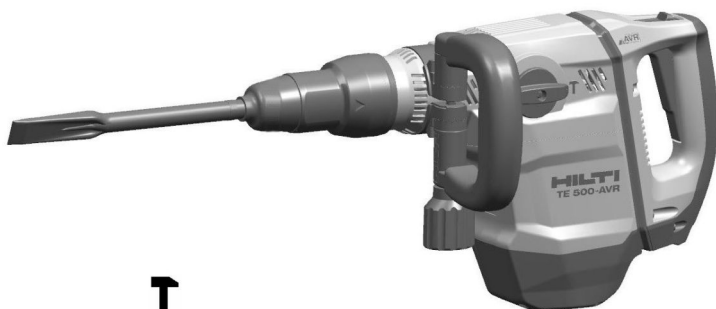
- ▶ Controllare che i cablaggi elettrici del cantiere, dalla rete o dal generatore, dispongano sempre di cavi di terra e di interruttori di sicurezza per le correnti di guasto e che siano collegati.
- ▶ In assenza di queste misure di sicurezza non mettere in esercizio il prodotto.

AVVERTIMENTO

Pericolo dovuto a cavi danneggiati! È proibito toccare il cavo di rete o di prolunga se questo è stato danneggiato durante il lavoro. Disinserire la spina dalla presa.

- ▶ Controllare regolarmente il cavo di collegamento dell'attrezzo e, in caso di danni, farlo sostituire da personale tecnico riconosciuto.

Far approvare tutti i lavori dalla direzione dei lavori!

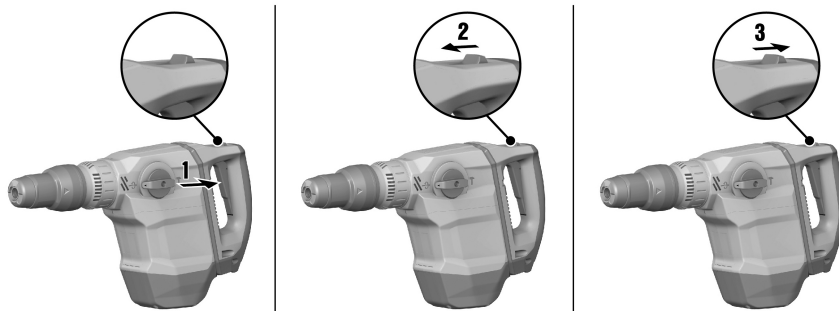


- Impostare il selettore di funzione in questa posizione **T**.

5.2.2 Inserimento/disinserimento funzionamento continuo



In modalità di scalpellatura è possibile bloccare l'interruttore ON/OFF in stato attivato.



1. Spingere in avanti il pulsante di blocco per il funzionamento continuo.
2. Premere completamente l'interruttore ON/OFF.
 - ◀ Il prodotto funziona ora in modalità di funzionamento continuo.
3. Spingere indietro il pulsante di blocco per il funzionamento continuo.
 - ◀ Il prodotto viene disattivato.

6 Cura e manutenzione



AVVERTIMENTO

Pericolo di scossa elettrica! L'esecuzione di interventi di cura e manutenzione dello strumento con la spina inserita possono causare lesioni ed ustioni di grave entità.

- Prima di procedere con l'esecuzione di interventi di cura e manutenzione rimuovere sempre la spina!

Cura

- Rimuovere con cautela lo sporco tenace attaccato all'attrezzo.
- Pulire con cautela le feritoie di ventilazione utilizzando una spazzola asciutta.
- Pulire la carcassa utilizzando solo un panno leggermente inumidito. Non utilizzare prodotti detergenti contenenti silicone, poiché potrebbero risultare aggressivi per le parti in plastica.

Manutenzione

AVVERTIMENTO

Pericolo di scossa elettrica! Riparazioni incaute su componenti elettrici possono provocare gravi lesioni e bruciature.

- ▶ Tutte le riparazioni inerenti alle parti elettriche devono essere eseguite solo da elettricisti specializzati.
- Controllare regolarmente che tutte le parti visibili non presentino danneggiamenti e che gli elementi di comando funzionino perfettamente.
- In caso di danneggiamenti e/o di malfunzionamenti non mettere in funzione l'attrezzo elettrico. Fare riparare immediatamente l'attrezzo da un Centro Riparazioni **Hilti**.
- In seguito ad eventuali lavori di cura e manutenzione dell'attrezzo ripristinare tutti i dispositivi di protezione e verificarne il corretto funzionamento.

7 Trasporto e magazzinaggio

- Non trasportare l'attrezzo elettrico con l'utensile inserito.
- Riporre sempre l'attrezzo elettrico con la spina scollegata dalla rete.
- Asciugare l'attrezzo e conservarlo fuori dalla portata dei bambini e delle persone non autorizzate.
- Dopo un lungo periodo di magazzinaggio o un lungo periodo di trasporto verificare che l'attrezzo elettrico non presenti danneggiamenti.

8 Supporto in caso di anomalie


In caso di anomalie non indicate nella presente tabella o che non è possibile risolvere per proprio conto, si prega di rivolgersi al Centro Riparazioni **Hilti**.

8.1 Supporto in caso di anomalie

Anomalia	Possibile causa	Soluzione
Il martello scalpellatore non si avvia.	Guasto alla rete elettrica.	▶ Collegare un altro elettrotensile e verificarne il funzionamento.
	È attivato il blocco elettronico dell'avviamento dopo un'interruzione di corrente.	▶ Spegner e riaccendere il dispositivo.
	Generatore in Sleep Mode.	▶ Sollecitare il generatore con una seconda utenza (ad esempio una lampada da cantiere). Successivamente spegnere e riaccendere il dispositivo.
	L'attrezzo è danneggiato.	▶ Fare riparare il prodotto da un Centro Riparazioni Hilti .
	Spazzole consumate.	▶ Far controllare da un elettricista specializzato e fare sostituire, se necessario.
La percussione non funziona.	Attrezzo troppo freddo.	▶ Posizionare il martello scalpellatore sulla superficie di lavoro e lasciarlo in funzione al minimo della potenza. Se necessario ripetere l'operazione finché il dispositivo di percussione non funziona.
Il martello scalpellatore non funziona a piena potenza.	Cavo di prolunga troppo lungo e / o con sezione insufficiente.	▶ Utilizzare un cavo di prolunga di lunghezza ammessa e / o con una sezione sufficiente.
	Interruttore di comando non completamente premuto.	▶ Premere l'interruttore di comando fino in fondo.
Lo scalpello non può essere estratto dal mandrino di bloccaggio.	Porta-utensile non arretrato completamente.	▶ Tirare indietro fino in fondo il dispositivo di blocco utensili ed estrarre l'utensile.

Anomalia	Possibile causa	Soluzione
L'indicatore di servizio lampeggia.	L'attrezzo è danneggiato.	► Fare riparare il prodotto da un Centro Riparazioni Hilti .
L'indicatore di servizio si illumina.	Spazzole consumate.	► Far controllare da un elettricista specializzato e fare sostituire, se necessario.
	Danni all'attrezzo oppure è scaduto il periodo per un intervento di assistenza.	► Affidare eventuali riparazioni del prodotto solamente al Centro Riparazioni Hilti .

9 Smaltimento

Gli strumenti e gli attrezzi  **Hilti** sono in gran parte realizzati con materiali riciclabili. Condizione essenziale per il riciclaggio è che i materiali vengano accuratamente separati. In molte nazioni, **Hilti** provvede al ritiro dei vecchi attrezzi ed al loro riciclaggio. Per informazioni al riguardo, contattare il Servizio Clienti **Hilti** oppure il proprio referente Hilti.



- Non gettare le apparecchiature elettriche tra i rifiuti domestici.

10 RoHS (direttiva per la restrizione dell'uso di sostanze pericolose)

Ai link seguenti trovate la tabella delle sostanze pericolose: qr.hilti.com/rxxx.

Alla fine di questa documentazione trovate un codice QR che consente di accedere alla tabella RoHS.

11 Garanzia del costruttore

- In caso di domande sulle condizioni di garanzia, rivolgersi al partner **Hilti** locale.



Hilti Aktiengesellschaft
Feldkircherstraße 100
9494 Schaan | Liechtenstein

TE 500-AVR (03)

[2016]

2011/65/EU
2014/30/EU
2006/42/EG
2000/14/EG-Anhang VI

EN ISO 12100
EN 60745-1
EN 60745-2-6



Measured 100 dB (A)
Guaranteed 103 dB (A)



TÜV Nord CERT GmbH
Am TÜV 1 | DE 30519 Hannover

Paolo Luccini
Head of BA Quality and Process Management
Business Area Electric Tools & Accessories

Schaan, 2017-08-01

Tasilo Deinzer
Executive Vice President
Business Unit Power Tools & Accessories





Hilti Corporation
LI-9494 Schaan
Tel.: +423 234 21 11
Fax: +423 234 29 65
www.hilti.group