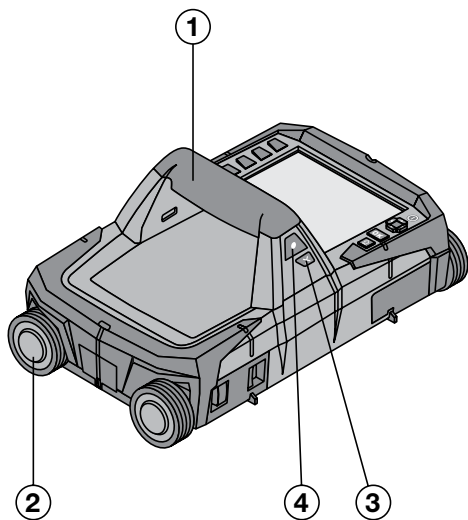
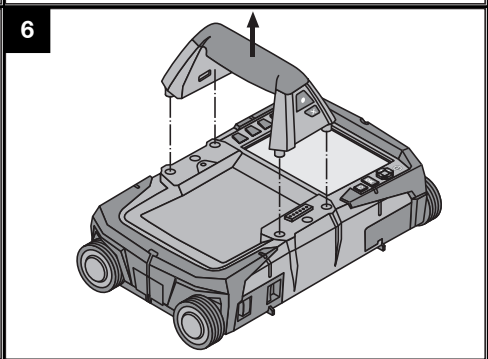
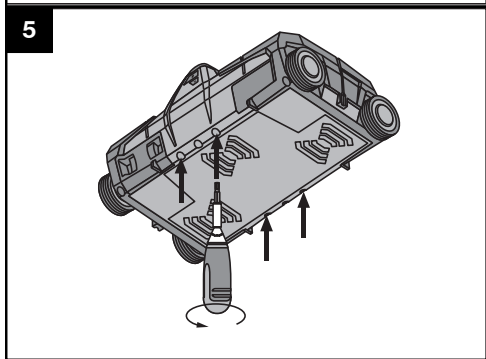
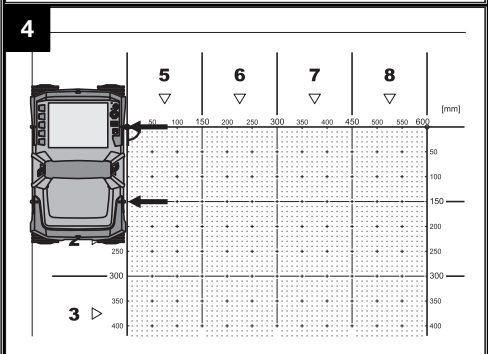
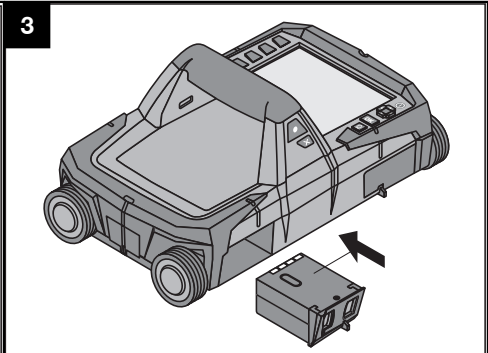
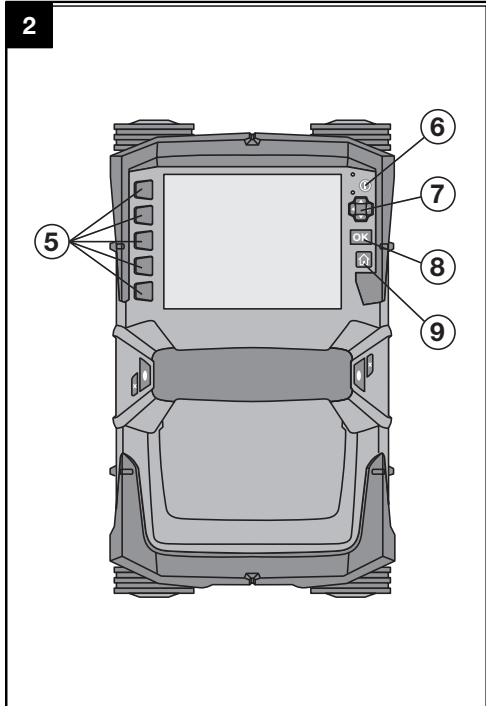


Bedienungsanleitung	de
Operating instructions	en
Mode d'emploi	fr
Istruzioni d'uso	it
Manual de instrucciones	es
Manual de instruções	pt
Gebruiksaanwijzing	nl
Brugsanvisning	da
Bruksanvisning	sv
Bruksanvisning	no
Käyttöohje	fi
Οδηγίες χρήσεως	el
Használati utasítás	hu
Instrukcja obsługi	pl
Инструкция по эксплуатации	ru
Návod k obsluze	cs
Návod na obsluhu	sk
Upute za uporabu	hr
Navodila za uporabo	sl
Ръководство за обслужване	bg
Instrucțiuni de utilizare	ro
Kullanma Talimatı	tr
دليل الاستعمال	ar
Lietošanas pamācība	lv
Instrukcija	lt
Kasutusjuhend	et
Інструкція з експлуатації	uk
取扱説明書	ja
사용설명서	ko
操作說明書	zh
操作说明书	cn







جهاز المسح بالأشعة السينية PS 1000

1 تشير الأعداد إلى الصور المعنية. وتجد هذه الصور في بداية دليل الاستعمال.

الماسح 1

- ① مقبض (قابل للخلع)
- ② العجلات
- ③ زر الإلغاء
- ④ زر التشغيل/الإيقاف

الأزرار 2

- ⑤ الأزرار الوظيفية
- ⑥ زر التشغيل/الإيقاف
- ⑦ المفتاح الأرجوحي
- ⑧ زر التأكد (OK)
- ⑨ زر شاشة البدء

يلزم قراءة دليل الاستعمال باستفاضة قبل التشغيل.

احتفظ بهذا الدليل مع الجهاز دائماً.

لا تقم بإعادة الجهاز لآخرين إلا مع إرفاق دليل الاستعمال به.

صفحة	المحتويات
169	1 إرشادات عامة
170	2 الشرح
170	3 إرشادات السلامة
171	4 التشغيل
172	5 الاستعمال
175	6 أوضاع الضبط
175	7 التكوين
	8 شهادة المطابقة للمواصفات الأوروبية
176	(الأصلية)

1 إرشادات عامة

2.1 شرح الرموز التوضيحية وإرشادات أخرى

علامات التحذير



تحذير من خطر عام

علامات الإلزام



قبل الاستخدام
اقرأ دليل
الاستعمال

1.1 كلمات دلالية ومدلولاتها

خطر

تشير لخطر مباشر يؤدي لإصابات جسدية خطيرة أو إلى الوفاة.

تحذير

تشير لموقف خطر محتمل يمكن أن يؤدي لإصابات جسدية خطيرة أو إلى الوفاة.

احترس

تشير لموقف خطر محتمل يمكن أن يؤدي لإصابات جسدية خفيفة أو أضرار مادية.

ملحوظة

تشير لإرشادات للاستخدام ولمعلومات أخرى مفيدة.

ar

1.2 الاستخدام

يستخدم جهاز المسح بالأشعة السينية PS 1000 X-Scan لتحديد مواضع الأجسام الموجودة داخل البنيات الخرسانية.

2.2 قيود مناطق الاستخدام

الجهاز يفى بمتطلبات المواصفات والمعايير الواردة في موضوع 8.

تأكد قبل استخدام أجهزة الرادار الأرضية/الجدارية من عدم وجود أية أنظمة أو محطات لاسلكية حساسة تابعة لهجات مقدمة للخدمات اللاسلكية (الرادار الجوي، التلسكوب اللاسلكي، وخلافه) بالقرب من موقع القياس. فقد تكون هذه الأنظمة/المحطات مشغلة من قبل جهة معينة مقدمة لخدمة لاسلكية مصرح لها القيام بذلك من قبل الهيئة المحلية المختصة. إذا كانت الأنظمة/المحطات المعنية موجودة بالقرب من موقع القياس، فانصل بالهجات المشغلة لهذه الأنظمة/المحطات قبل بدء عملية القياس للحصول على موافقتهم على استخدام جهاز الرادار الأرضي/الجداري في الموقع المعني.

3 إرشادات السلامة

1.3 إرشادات عامة للسلامة

تذكيراً، احرص على قراءة جميع إرشادات السلامة والتعليمات. أي تقصير أو إهمال في تطبيق إرشادات السلامة والتعليمات قد يتسبب في حدوث صدمة كهربائية أو حريق و/أو إصابات خطيرة. احتفظ بجميع مستندات إرشادات السلامة والتعليمات لاستخدامها عند الحاجة إليها فيما بعد.

أ) لا يُسمح بتشغيل الجهاز بالقرب من المنشآت العسكرية والمطارات وكذلك المنشآت الفلكية اللاسلكية دون الحصول على تصريح مسبق.

ب) احرص على إبعاد الأطفال. واعمل على إبعاد الأشخاص الآخرين عن مكان العمل.

ت) راقب نطاق البيان بعد قيامك بتشغيل الجهاز. من المفترض أن يظهر شعار Hilti واسم الجهاز في نطاق البيان. يظهر في نطاق البيان بعد ذلك بيان إخلاء المسؤولية، حيث يلزم الموافقة عليه حتى تصل إلى القائمة الرئيسية وبها المشروع التالي.

ث) لا يُسمح باستخدام الجهاز بالقرب من الأشخاص المستخدمين لأجهزة تنظيم ضربات القلب.

ج) لا يسمح باستخدام الجهاز بالقرب من السيدات الحوامل.

ح) التغيير السريع في ظروف القياس يمكن أن يعطي نتائج قياس خاطئة.

خ) لا تستخدم الجهاز بالقرب من أجهزة طبية.

د) لا تقم بالثقب في المواضع التي اكتشف الجهاز وجود أجسام بها. واحرص على مراعاة قطر الثقب واستعن دائما بنحضر أمان مناسب.

ذ) احرص دائما على مراعاة بلاغات التحذير التي تظهر في نطاق البيان.

و) يمكن أن تتأثر نتائج القياس تأثيراً سلبياً من جراء بعض الظروف المحيطة وذلك لأسباب تتعلق بفكرة عمل الجهاز، ومنها على سبيل المثال القرب من أجهزة تولد مجالات مغناطيسية أو كهرومغناطيسية شديدة، البلب، مواد البناء المحتوية على معادن، المواد العازلة المغطاة برفائق معدنية، التصميمات المكونة من طبقات، الأرضيات المحتوية على فراغات وكذلك ورق الجدران أو البلاط الموصل للكهرباء. ولذلك احرص

قبل الثقب أو النشر أو التفريز في مواضع الشغل على مراعاة مصادر المعلومات الأخرى أيضا (كالخصائص المعمارية مثلا).
ن) احرص على مراعاة المؤثرات المحيطة. لا تستخدم الجهاز في مكان مُعرض لخطر الحريق أو الانفجار.
س) حافظ على سهولة قراءة نطاق البيان (على سبيل المثال، لا تلمس نطاق البيان بأصابعك، لا تدعه يتسخ).

ش) لا تستخدم أبداً جهازاً معطلاً. اتصل بخدمة Hilti.
ص) حافظ على نظافة الجهة السفلية للماسح والعجلات، حيث إن ذلك يمكن أن يؤثر على دقة القياس. قم بتنظيف سطح نطاق الرصد، واستخدم عند اللزوم الماء والكحول.

ض) راجع أوضاع ضبط الجهاز قبل استخدامه.
ط) لا تنقل الجهاز إلا بعد إخراج البطارية منه.

ظ) احرص على نقل وتخزين الجهاز بطريقة آمنة. تتراوح درجة حرارة التخزين ما بين 25°م و 63°م (+13°ف - 145°ف).

ع) في حالة وضع الجهاز في مكان دافئ بسبب البرد القارس أو العكس، فاحرص قبل الاستخدام على مواءمة الجهاز مع درجة الحرارة المحيطة.

غ) تأكد قبل العمل باستخدام الملحق التكميلي من أنه مركب بشكل صحيح.

2.3 التجهيز الفني لمكان العمل

أ) لدى إجراء أعمال أثناء الوقوف على سلم تجنب الوقوف بشكل غير اعتيادي. واحرص على أن تكون واقفاً بأمان وحافظ على توازنك في جميع الأوقات.
ب) اقتصر على استخدام الجهاز داخل حدود العمل المحددة.

ت) تراعى تعليمات الوقاية من الحوادث المعمول بها في كل بلد.

ث) افحص العجلات بشكل دوري وتأكد بصفة خاصة من تركيب أغشية العجلات. حيث إن فقدان أغشية العجلات يمكن أن يكون له تبعات سلبية كأخطاء قياس لطول المسار. يمكن مراجعة طول المسار الصحيح بواسطة الشبكة المرجعية.

- الاستخدامات المرتبطة بالأرضية. فالنظام غير مصمم لإجراء أعمال مسع على السقف والجدران.
- (ح) على الرغم من تصميم الجهاز للاستخدام الشاق في مواقع البناء، إلا أنه ينبغي التعامل معه بحرص وعناية، شأنه في ذلك شأن أجهزة القياس الأخرى.
- (خ) على الرغم من تحصين الجهاز ضد تسرب الرطوبة إليه إلا أنه ينبغي تجنبه من خلال المسح قبل وضعه في صندوق النقل.
- (د) لا يُسمح بفتح الجهاز أو إجراء تعديل به.
- (ذ) قبل عمل القياسات/الاستخدام احرص على فحص درجة دقة الجهاز.

5.3 استخدام الأجهزة العاملة بالبطاريات بعناية

- أ) احتفظ بالبطاريات بعيداً عن متناول الأطفال.
- ب) أخرج البطاريات من الجهاز إذا كنت لا تنوي استخدامه لفترة طويلة نسبياً. فالبطاريات يمكن أن تصدأ وتفرغ شحنتها ذاتياً عند تركها بالجهاز لفترة طويلة نسبياً.
- ت) احرص على عدم تعرض البطارية للسخونة المفرطة أو للنار. حيث يمكن أن تنفجر البطارية أو قد تنبعث منها مواد سامة.
- ث) لا يجوز استخدام البطاريات الموجود بها تلف ميكانيكي.
- ج) عند الاستخدام بشكل خاطئ يمكن أن يتسرب سائل من البطارية. تجنب ملامسته. اشطفه بالماء في حالة ملامسته عن طريق الخطأ. إذا تسرب السائل إلى العينين فاشطفه بكمية وفيرة من الماء وحرص على استشارة الطبيب علاوة على ذلك. السائل المتسرب يمكن أن يؤدي لتبج البشرة أو حدوث حروق.
- خ) لا تشمن البطارية إلا في أجهزة شحن موصى بها من قبل الجهة الصانعة. بالنسبة لجهاز الشحن المناسب لنوع معين من البطاريات، ينشأ خطر الحريق عند استخدام مع بطاريات أخرى.
- ح) تراعى التعليمات الخاصة لنقل وتخزين وتشغيل بطاريات أيونات الليثيوم.

- ج) قم بمراجعة أوضاع الضبط المسبقة والبارامترات المحددة قبل كل عملية قياس.
- خ) قم بتثبيت الشبكة المرجعية جيداً و قم بتحديد النقاط الركينة من خلال مواضع الأركان المقررة، عند اللزوم على سطح خرساني.
- ح) اعمل دائماً باستخدام شريط تعليق لأعمال المسح.

3.3 التوافق الكهرومغناطيسي

الجهاز يفي بمتطلبات المواصفات والمعايير الواردة في موضوع بيان المطابقة. تأكد قبل استخدام أجهزة الرادار الأرضية/الجدارية من عدم وجود أية أنظمة أو محطات لاسلكية حساسة تابعة لجهاز مقدمة للخدمات اللاسلكية (كالرادار الجوي، التلسكوب اللاسلكي، وخلافه) بالقرب من موقع القياس. فقد تكون هذه الأنظمة/المحطات مشغلة من قبل جهة معينة مقدمة لخدمة لاسلكية مصرح لها القيام بذلك من قبل الهيئة المحلية المختصة. إذا كانت الأنظمة/المحطات المعنية موجودة بالقرب من موقع القياس، فاتصل بالجهات المشغلة لهذه الأنظمة/المحطات قبل بدء عملية القياس للحصول على موافقتهم على استخدام جهاز الرادار الأرضي/الجداري في الموقع المعني.

4.3 إجراءات السلامة العامة

- أ) افحص الجهاز قبل الاستخدام. في حالة وجود أضرار بالجهاز اعد لمركز خدمة Hilti بإصلاحه.
- ب) حافظ دائماً على نظافة وجفاف الجهاز.
- ت) لا تضع أية ماصقات أو لوحات في نطاق المستشعر على ظهر الجهاز، وخصوصاً اللوحات المصنوعة من المعدن حيث تؤثر على نتائج القياس.
- ث) في حالة تعرض الجهاز للسقوط أو لأية مؤثرات ميكانيكية أخرى يجب مراجعة مدى دقته.
- ج) لا يجوز استعمال جهاز X-Scan PS 1000 بالارتباط مع استخدام وسيلة الإطالة PSA 70 إلا في

4 التشغيل



ar

1.4 تركيب البطارية وتشغيل الجهاز 3

1. قم بشحن البطارية PSA 81 بشكل تام (انظر دليل استعمال وحدة الإمداد بالقدرة PUA 81 والبطارية PSA 81).
2. قم بتركيب البطارية بعد شحنها.
3. أدخل بطاقة الذاكرة الموردة PSA_95 في الجهاز. (لا تاتح هذه الوظيفة مع الجهاز PS 1000-B).
- ملحوظة لا تتم بإدخال بطاقة الذاكرة SD في الجهاز إلا عندما يكون متوقفاً عن العمل.
- ملحوظة في حالة وجود بطاقة ذاكرة SD بالجهاز، فسيتم تسجيل بيانات المسح على هذه البطاقة. وإذا لم يتم إدخال بطاقة ذاكرة في الجهاز، فسيتم تسجيل بيانات المسح في الذاكرة الداخلية.
4. قم بتشغيل الجهاز باستخدام زر التشغيل/الإيقاف.
- في حالة الخروج من نطاق درجة حرارة التشغيل سيظهر بلاغ الخطأ رقم 00012 ويتم إيقاف الجهاز أوتوماتيكياً. دع الجهاز يبرد أو يسخن وبعد ذلك قم بتشغيله.
5. يرجى الموافقة على بيان إخلاء المسؤولية الذي يظهر على الشاشة حتى يمكنك استخدام الجهاز.

6. للإيقاف احتفظ بزر التشغيل/الإيقاف مضغوطا لمدة 3 ثوان.

2.4 أوضاع الضبط

بالنسبة للأجهزة الجديدة سيطلب منك في البداية اختيار أوضاع الضبط الخاصة بالبلد المعني.

1. اختر اللغة المرغوبة عن طريق المفتاح الأرجوحي وقم بتأكيد اختيارك عن طريق الزر الوظيفي "Ok".
 2. اختر بعد ذلك كل وضع من أوضاع الضبط الأخرى عن طريق المفتاح الأرجوحي و زر التأكيد "OK".
 3. قم بتأكيد أوضاع الضبط المختارة عن طريق الزر الوظيفي "Ok".
- ملحوظة** يمكنك أيضا تأجيل تنفيذ أوضاع الضبط هذه حتى التشغيل القادم للجهاز عن طريق الزر الوظيفي للخطي "Skip".

5 الاستعمال



1.5 عرض دليل الاستعمال

1. اضغط على زر شاشة البدء لمدة خمس ثوان.
2. يتم عرض الجزء المعني من دليل الاستعمال في نطاق البيان. يمكنك بعد ذلك التنقل في دليل الاستعمال بالكامل.
3. كما يمكنك عرض دليل الاستعمال أيضا عن طريق قائمة أوضاع الضبط باستخدام الزر الوظيفي للمساعدة "Help".
4. لغلقل دليل الاستعمال اضغط على الزر الوظيفي للرجوع "Back".

2.5 الوظائف الأساسية

يمكنك عن طريق الأزرار الوظيفية اختيار الوظائف المتاحة.

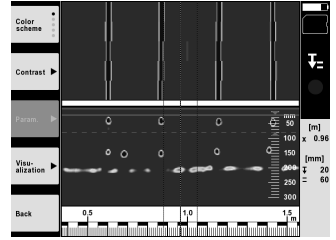
يمكنك عن طريق المفتاح الأرجوحي تحريك البؤرة أو تغيير قيم البارامترات أو تحريك مؤشر التصويب تبعاً لوضع الضبط وتغيير سمك/عمق طبقة المسح وخلافه.

يمكنك عن طريق زر التأكيد "OK" اختيار العنصر البؤري أو بدء معالجة البيانات.

3.5 الرصد بالمسح السريع

قم بتحديد مواضع الأجسام في المنشآت الخرسانية وعرضها مباشرة. الأجسام المتعامدة على اتجاه المسح يمكنك عرضها في وحدة عرض صور المناظر العلوية والصور المقسمة ووضع علامة على مواضعها مباشرة.

1. قم بتشغيل الجهاز أو انتقل بواسطة زر شاشة البدء إلى القائمة الرئيسية.
2. اختر وظيفة الكشف بالمسح السريع "Quicksan Detection".
3. قم بتثبيت الماسح على المساحة المراد الكشف بداخلها.
4. ابدأ القياس باستخدام زر التشغيل/الإيقاف.
5. يصدر صوت صفارة يشير إلى بدء القياس وتظهر نقطة تسجيل حمراء في نطاق البيان.
6. قم بتحريك الماسح إلى اليسار أو إلى اليمين (مسافة لا تقل عن 32 سم) وارجع في نفس مسار القياس على المساحة المراد مسحها لتحديد مواضع الأجسام.
7. استدل على موضع الأجسام بواسطة الخط الأوسط بنطاق البيان وقم بتمييز الموضع بجز التحديد العلوي بين العجلتين. بدلاً من ذلك يمكنك استخدام الخطوط المتقطعة، لتمييز موضع الجسم على طول الحافة الجانبية المعنية لجسم الجهاز.
8. إذا اقتربت حركة الماسح من الحد الأقصى للسرعة المسموح بها للماسح يصدر تحذير صوتي ومرئي. إذا كانت سرعة الماسح كبيرة للغاية يتم قطع القياس.



6. عن طريق الأزرار الوظيفية لمخطط الألوان "Color scheme" والتباين "Contrast" والبارامترات "Param." يمكنك ضبط بارامترات العرض والاحتساب.
7. **ملحوظة** يجب ضبط قيم البارامترات "Param." قبل القياس (انظر دليل الاستعمال بالجهاز).
8. عن طريق المفتاح الأرجوحي يمكنك ضبط عمق طبقة المسح/سمك طبقة المسح حسب وضع الجسم.
8. قم بإنهاء القياس باستخدام زر التشغيل/الإيقاف.
- ويشير صوت صفارة مزدوج إلى إنتهاء عملية القياس.

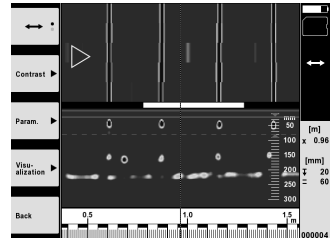
4.5 تسجيل المسح السريع

ملحوظة

هذه الوظيفة غير متاحة في الجهاز PS 1000-B.

تسجيل مسافة قياس طويلة في المنشآت الخرسانية. الأجسام المتعامدة على اتجاه المسح يمكنك عرضها بعد انتهاء التسجيل في وحدة عرض صور المناظر العلوية والصور المقسمة.

1. اختر في القائمة الرئيسية وظيفة تسجيل المسح السريع "Quickscan Recording".
2. اضبط اتجاه المسح.
3. قم بتثبيت الماسح على المساحة المراد الكشف بداخلها.
4. ابدأ القياس باستخدام زر التشغيل/الإيقاف.
- يصدر صوت صفارة يشير إلى بدء القياس وتظهر نقطة تسجيل حمراء في نطاق البيان. للحصول على نتائج يمكن تحليلها قم بمسح مساحة لا يقل طولها عن 32 سم. يتحول لون شريط تقدم عملية القياس إلى اللون الأسود عندما يتم الوصول إلى الحد الأدنى للطول. يبلغ أقصى طول للمسح 10 م.
5. قم بتحريك الماسح في الاتجاه الذي قمت بضبطه من قبل.
- إذا اقتربت حركة الماسح من الحد الأقصى للسرعة المسموح بها للماسح يصدر تحذير صوتي ومرئي. إذا كانت سرعة الماسح كبيرة للغاية يتم قطع القياس ولا يتم تخزين المسح.
- لا تقم بتغيير اتجاه المسح. إذا تم تحريك الماسح لمسافة أكثر من 16 سم في الاتجاه الآخر، يتم قطع عملية القياس أوتوماتيكيا.
6. قم بإنهاء القياس باستخدام زر التشغيل/الإيقاف.
- ويشير صوت صفارة مزدوج إلى إنتهاء عملية القياس.

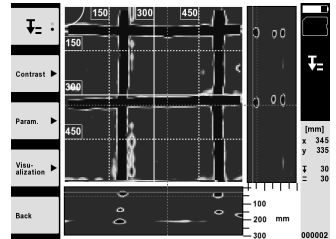


7. راجع القياس باستخدام وظيفة عرض آخر مسح "Preview last scan". اضبط طريقة توجيه المفتاح الأرجوحي عن طريق الزر الوظيفي العلوي الأيسر. عن طريق المفتاح الأرجوحي يمكنك ضبط عمق طبقة المسح/سمك طبقة المسح حسب وضع الجسم.
- ملحوظة** عن طريق الأزرار الوظيفية للتباين "Contrast" والبارامترات "Param." والعرض "Visualization" يمكنك تغيير بارامترات العرض والاحتساب. عندما تقوم بتغيير البارامترات "Param." يجب إعادة احتساب البيانات. للقيام بذلك اضغط على زر التأكيد "OK".

5.5 المسح المصور 4

لعمل عرض سطحي للأجسام الموجودة داخل المنشآت الخرسانية. يتم عرض الأجسام في وحدة عرض صور المناظر العلوية والصور المقسمة.

1. قم بإجراء كشف بالمسح السريع لتقدير مدى محاذاة الأجسام (انظر موضوع 3.5).
2. ضع الشبكة المرجعية في وضع متعامد على الأجسام في المساحة المراد الكشف بداخلها وقم بتثبيت الشبكة بواسطة الشريط اللاصق.
3. **ملحوظة** لا تتطابق بيانات المسافات في نطاق بيان الماسح مع بيانات المسافات بالشبكة المرجعية إلا إذا تم لصق الشبكة المرجعية وهي مشدودة بشكل صحيح.
3. اختر في القائمة الرئيسية وظيفة المسح المصور "Imagescan".
4. اختر مقياس الشبكة (متاح فقط مع الجهاز PS 1000) ونقطة البداية.
5. قم بتثبيت الماسح وفقا للشبكة ونقطة البداية على المساحة المراد الكشف بداخلها.
6. ابدأ القياس باستخدام زر التشغيل/الإيقاف.
- يصدر صوت صفارة يشير إلى بدء القياس وتظهر نقطة تسجيل حمراء في نطاق البيان. ويشير صوت صفارة مزدوج إلى نهاية المسار.
- ينتهي القياس أوتوماتيكيا مع انتهاء مسار القياس المعني.
7. قم بتحريك الماسح على المساحة المراد الكشف بداخلها طبقا للشبكة الموضوعة. قم بقياس جميع المسارات. إذا اقتربت حركة الماسح من الحد الأقصى للسرعة المسموح بها للماسح يصدر تحذير صوتي ومرئي. إذا كانت سرعة الماسح كبيرة للغاية يتم قطع القياس ويجب إعادة مسار القياس.
- يشار إلى تقدم عملية القياس بواسطة شريط. يتحول لون شريط تقدم عملية القياس إلى اللون الأسود عندما يتم الوصول إلى الحد الأدنى للطول.
8. لاستبعاد آخر مسار تم قياسه قم بالضغط على زر الإلغاء.
- بعد ذلك يمكنك بدء القياس من جديد.
9. بعد مسح آخر مسار يتم عرض نتيجة القياس على الفور ويمكنك مراجعة القياس وتحليله.



10. عن طريق الأزرار الوظيفية للتباين "Contrast" والبارامترات "Param." والعرض "Visualization" يمكنك تغيير بارامترات العرض والاحتساب. عندما تقوم بتغيير البارامترات "Parameter" يجب إعادة احتساب البيانات. للقيام بذلك اضغط على زر التأكيد "OK".

6.5 المشروعات

عن طريق هذه الوظيفة يمكنك إدارة المشروعات وإظهار عمليات المسح المسجلة وتحليلها:

1. اختر في القائمة الرئيسية وظيفة المشروعات „Projects“.
2. اختر المشروع المرغوب. يمكن معرفة المشروع الفعال من الركن الأيمن العلوي المطوي.
3. في هذا المشروع الفعال يتم تخزين بيانات المسح التالية.
- اختر المسح المرغوب.
- فيتم عرض المسح ويمكن إعادة تحليله.

7.5 نقل البيانات

ملحوظة

لا تئات هذه الوظيفة مع الجهاز PS 1000-B.

يمكن نقل بيانات المسح إلى الشاشة PSA 200 عن طريق كابل نقل البيانات PSA 52 أو نقلها مباشرة إلى كمبيوتر عن طريق بطاقة الذاكرة SD "PSA 95" والمهايئ PSA 96.

عند نقل بيانات المسح بواسطة بطاقة الذاكرة SD تأكد قبل إخراج البطاقة أن جهاز المسح بالأشعة السينية PS 1000 X-Scan متوقف عن العمل.

وإلا فقد تتعرض لفقدان البيانات.

قد يشكل المبنى الشاهق عائقاً في توجيه جهاز المساحة بالأشعة السينية PS 1000 على المساحة المراد فحصها. ولكي تتمكن من مسح هذه المساحات رغم هذا العائق، يمكنك خلع المقبض.

قم بحل البراغي من قاعدة الجهاز واخلع المقبض برفعه إلى أعلى.

6 أوضاع الضبط

1.6 يمكنك إجراء أوضاع الضبط التالية:

- شدة الإضاءة
- شدة الصوت
- التاريخ / الوقت
- أوضاع الطاقة
- أوضاع الضبط للدول المختلفة

ملحوظة

اضغط على الزر الوظيفي للمساعدة "Help" لاستدعاء دليل الاستعمال الكامل.

7 التكبير

تحذير

يمكن أن يؤدي التخلص من التجهيزات بشكل غير سليم إلى النتائج التالية:
عند حرق الأجزاء البلاستيكية تنشأ غازات سامة يمكن أن تتسبب في إصابة الأشخاص بأمراض.
كما يمكن أن تنفجر البطاريات إذا تلفت أو تعرضت لسخونة شديدة وعندئذ تتسبب في التعرض لحالات تسمم أو حروق أو اكتواءات أو تعرض البيئة للتلوث.
وفي حالة التخلص من التجهيزات بتهاون فإنك بذلك تتيج للآخرين استخدامها في غير أغراضها. وعندئذ يمكن أن تتعرض أنت والآخرين لإصابات بالغة وتعرض البيئة كذلك للتلوث.



أجهزة Hilti مصنوعة بنسبة كبيرة من مواد قابلة لإعادة التدوير مرة أخرى. يشترط لإعادة التدوير أن يتم فصل الخامات بشكل سليم فينا. مراكز Hilti في كثير من الدول مستعدة بالفعل لاستعادة جهازك القديم على سبيل الانتفاع به. توجه بأسئلتك لخدمة عملاء Hilti أو مستشار المبيعات.

لدول الاتحاد الأوروبي فقط

لا تعلق أجهزة القياس الكهربائية ضمن القمامة المنزلية!

طبقاً للمواصفة الأوروبية بخصوص الأجهزة الكهربائية والإلكترونية القديمة وما يقابل هذه المواصفة في القوانين المحلية يجب تجميع الأجهزة الكهربائية المستعملة بشكل منفصل وإعادة تدويرها بشكل لا يضر بالبيئة.

تخلص من البطاريات تبعاً للوائح المحلية



8 شهادة المطابقة للمواصفات الأوروبية (الأصلية)

Hilti Corporation, Feldkircherstrasse 100,
FL-9494 Schaan



Edward Przybylowicz
Head of BU Measuring Systems

BU Measuring Systems

06/2015



Paolo Luccini
Head of BA Quality and Process
Management
Business Area Electric Tools &
Accessories
06/2015

المطبوعة الفنية لـ:

Hilti Entwicklungsgesellschaft mbH
Zulassung Elektrowerkzeuge
Hiltistrasse 6
Kaufering 86916
Deutschland

المسمى:	جهاز المسح بالأشعة السينية
مسمى الطراز:	PS 1000
الجيل:	01
سنة الصنع:	2010

نقر على مسئوليتنا الفردية بأن هذا المنتج متوافق مع المواصفات والمعايير التالية: حتى 19 أبريل 2016: 2014/30/EU، بدءاً من 20 أبريل 2016: 2004/108/EC، 2011/65/EU، 2006/66/EC، 1999/5/EC، EN ISO 12100، EN 302066-1 V1.2.1، EN 302066-2 V1.2.1



Hilti Corporation

LI-9494 Schaan

Tel.: +423/234 21 11

Fax: +423/234 29 65

www.hilti.com

Hilti = registered trademark of Hilti Corp., Schaan
Pos. 1 | 20161010

