



C 4/36-MC4

Čeština

1 Údaje k dokumentaci

1.1 O této dokumentaci

- Před uvedením do provozu si přečtěte tuto dokumentaci. Je to předpoklad pro bezpečnou práci a bezproblémové zacházení.
- Dodržujte bezpečnostní a varovné pokyny uvedené v této dokumentaci a na výrobku.
- Návod k obsluze mějte uložený vždy u výrobku a dalším osobám předávejte výrobek jen s tímto návodem.

1.2 Vysvětlení značek

1.2.1 Varovná upozornění

Varovná upozornění varují před nebezpečím při zacházení s výrobkem. Byla použita následující signální slova:



NEBEZPEČÍ

NEBEZPEČÍ !

- ▶ Používá se k upozornění na bezprostřední nebezpečí, které by mohlo vést k těžkému poranění nebo k smrti.



VÝSTRAHA

VÝSTRAHA !

- ▶ Používá se k upozornění na potenciální nebezpečí, které může vést k těžkým poraněním nebo k smrti.



POZOR

POZOR !

- ▶ Používá se k upozornění na potenciálně nebezpečnou situaci, která by mohla vést k lehkým poraněním nebo k věcným škodám.

1.2.2 Symboly v dokumentaci

V této dokumentaci byly použity následující symboly:

	Před použitím si přečtěte návod k obsluze.
	Pokyny k používání a ostatní užitečné informace
	Zacházení s recyklovatelnými materiály
	Elektrické nářadí a akumulátory nevyhazujte do smíšeného odpadu.

1.2.3 Symboly na obrázcích

Na obrázcích jsou použity následující symboly:

	Tato čísla odkazují na příslušný obrázek na začátku tohoto návodu.
	Číslování udává pořadí pracovních kroků na obrázku a může se lišit od pracovních kroků v textu.
	Čísla pozic jsou uvedena na obrázku Přehled a odkazují na čísla z legendy v části Přehled výrobku .
	Tato značka znamená, že byste měli manipulaci s výrobkem věnovat zvláštní pozornost.
	Bezdrátový přenos dat

1.3 Symboly v závislosti na výrobku

1.3.1 Symboly na výrobku

Na výrobku byly použity následující symboly:



Pouze pro použití ve vnitřních prostorech



S dvojitou izolací

1.4 Informace o výrobku

Výrobky **HILTI** jsou určeny pro profesionální uživatele a smí je obsluhovat, ošetřovat a provádět jejich údržbu pouze autorizovaný a instruovaný personál. Tento personál musí být speciálně informován o vyskytujících se nebezpečích, s nimiž by se mohl setkat. Výrobek a jeho pomůcky mohou být nebezpečné, pokud s nimi nesprávně zachází nevyškolený personál nebo pokud se nepoužívají v souladu s určeným účelem.

Typové označení a sériové číslo jsou uvedeny na typovém štítku.

- Poznamenejte si sériové číslo do následující tabulky. Údaje výrobku budete potřebovat při dotazech adresovaných našemu zastoupení nebo servisu.

Údaje o výrobku

Multinabíječka	C4/36-MC4
Generace	01
Sériové číslo	

1.5 Prohlášení o shodě

Prohlašujeme na výhradní zodpovědnost, že zde popsany výrobek je ve shodě s platnými směrnice a normami. Kopii prohlášení o shodě najdete na konci této dokumentace.

Technické dokumentace jsou uloženy zde:

Hilti Entwicklungsgesellschaft mbH | Zulassung Geräte | Hiltistraße 6 | 86916 Kaufering, DE

2 Bezpečnost

2.1 Všeobecné bezpečnostní pokyny pro elektrické nářadí

⚠ VAROVÁNÍ Přečtete si všechny bezpečnostní pokyny a instrukce. Nedbalost při dodržování bezpečnostních pokynů a instrukcí může mít za následek úraz elektrickým proudem, požár, případně těžká poranění.

Všechny bezpečnostní pokyny a instrukce uschovejte pro budoucí potřebu.

Bezpečnost pracoviště

- **Pracoviště musí být čisté a dobře osvětlené.** Nepořádek nebo neosvětlená místa mohou vést k úrazům.
- **S elektrickým nářadím nepracujte v prostředí s nebezpečím výbuchu, kde se nacházejí hořlavé kapaliny, plyny nebo prach.** Elektrické nářadí jiskří; od těchto jisker se mohou prach nebo páry vznítit.
- **Při práci s elektrickým nářadím zabraňte přístupu dětem a jiným osobám na pracoviště.** Rozptylování nebezpečí by mohlo způsobit ztrátu kontroly nad nářadím.

Elektrická bezpečnost

- **Síťová zástrčka elektrického nářadí musí odpovídat zásuvce. Zástrčka nesmí být žádným způsobem upravována. U elektrického nářadí s ochranným uzemněním nepoužívejte žádné adaptéry.** Neupravované zástrčky a odpovídající zásuvky snižují riziko úrazu elektrickým proudem.
- **Nedotýkejte se uzemněných povrchů, např. trubek, topení, sporáků a chladniček.** Při tělesném kontaktu s uzemněním hrozí zvýšené riziko úrazu elektrickým proudem.
- **Elektrické nářadí chraňte před deštěm a vlhkem.** Vniknutí vody do elektrického nářadí zvyšuje nebezpečí úrazu elektrickým proudem.
- **Síťový kabel používejte jen k tomu účelu, pro který je určený. Nepoužívejte ho zejména k nošení či zavěšování elektrického nářadí ani k vytahování zástrčky ze zásuvky. Kabel chraňte před horkem, olejem, ostrými hranami a pohyblivými díly nářadí.** Poškozené nebo zamotané kabely zvyšují riziko úrazu elektrickým proudem.
- **Pokud pracujete s elektrickým nářadím venku, používejte pouze takové prodlužovací kabely, které jsou vhodné i pro venkovní použití.** Použití prodlužovacího kabelu, který je vhodný pro venkovní použití, snižuje riziko úrazu elektrickým proudem.
- **Pokud se nelze vyvarovat provozu elektrického nářadí ve vlhkém prostředí, použijte proudový chránič.** Použití proudového chrániče snižuje riziko úrazu elektrickým proudem.

Bezpečnost osob

- ▶ **Bud'te pozorní, dávejte pozor na to, co děláte, a přistupujte k práci s elektrickým nářadím rozumně. Elektrické nářadí nepoužívejte, když jste unavení nebo pod vlivem drog, alkoholu či léků.** Okamžik nepozornosti při práci s elektrickým nářadím může mít za následek vážná poranění.
- ▶ **Používejte osobní ochranné pomůcky a vždy noste ochranné brýle.** Používání osobních ochranných pomůcek, jako jsou dýchací maska proti prachu, bezpečnostní obuv s protiskluzovou podrážkou, ochranná helma nebo chrániče sluchu (podle druhu použití elektrického nářadí), snižuje riziko úrazu.
- ▶ **Zabráňte neúmyslnému uvedení do provozu. Před zapojením elektrického nářadí do sítě, před uchopením elektrického nářadí nebo jeho přenášením se ujistěte, že je vypnuté.** Držte-li při přenášení elektrického nářadí prst na spínači nebo připojujete-li ho k síti zapnuté, může dojít k úrazu.
- ▶ **Dříve než elektrické nářadí zapnete, odstraňte seřizovací nástroje nebo klíč.** Nástroj nebo klíč ponechaný v otáčivém dílu nářadí může způsobit úraz.
- ▶ **Udržujte přirozené držení těla. Zaujměte bezpečný postoj a udržujte rovnováhu.** Tak můžete elektrické nářadí v neočekávaných situacích lépe kontrolovat.
- ▶ **Noste vhodné oblečení. Nenoste volný oděv ani šperky. Vlasy, oděv a rukavice mějte v bezpečné vzdálenosti od pohybujících se dílů.** Volný oděv, šperky a dlouhé vlasy jimi mohou být zachyceny.
- ▶ **Pokud lze namontovat odsávání prachu nebo zařízení na zachycení prachu, zkontrolujte, zda jsou připojené a používají se správně.** Použitím odsávání prachu můžete snížit ohrožení vlivem prachu.

Použití elektrického nářadí a péče o něj

- ▶ **Nářadí nepřetěžujte. Pro danou práci použijte elektrické nářadí, které je pro ni určené.** S vhodným elektrickým nářadím budete v dané výkonové oblasti pracovat lépe a bezpečněji.
- ▶ **Nepoužívejte elektrické nářadí s vadným spínačem.** Elektrické nářadí, které nelze zapnout nebo vypnout, je nebezpečné a musí se opravit.
- ▶ **Před seřizováním nářadí, výměnou příslušenství nebo než nářadí odložíte, vytáhněte zástrčku ze zásuvky.** Toto preventivní opatření zabrání neúmyslnému zapnutí elektrického nářadí.
- ▶ **Nepoužívané elektrické nářadí uchovávejte mimo dosah dětí. Nedovoľte, aby nářadí používaly osoby, které s ním nejsou seznámené nebo si nepřčetly tyto pokyny.** Elektrické nářadí je nebezpečné, když ho používají nezkušené osoby.
- ▶ **O elektrické nářadí se pečlivě starajte. Kontrolujte, zda pohyblivé díly bezvadně fungují a nevážnou, zda díly nejsou prasklé nebo poškozené tak, že by byla narušena funkce elektrického nářadí. Poškozené díly nechte před použitím nářadí opravit.** Mnoho úrazů má na svědomí nedostatečná údržba elektrického nářadí.
- ▶ **Řezné nástroje udržujte ostré a čisté.** Pečlivě ošetřované řezné nástroje s ostrými řeznými hranami méně vážnou a dají se lehčeji vést.
- ▶ **Elektrické nářadí, příslušenství, nástroje atd. používejte v souladu s těmito instrukcemi. Respektujte přitom pracovní podmínky a prováděnou činnost.** Použití elektrického nářadí k jinému účelu, než ke kterému je určeno, může být nebezpečné.

Servis

- ▶ **Elektrické nářadí svěřte do opravy pouze kvalifikovaným odborným pracovníkům, kteří mají k dispozici originální náhradní díly.** Tak zajistíte, že elektrické nářadí bude i po opravě bezpečné.

2.2 Pečlivé zacházení s nabíječkami a jejich používání

- ▶ Pomocí nabíječky nabíjejte pouze schválené lithium-iontové akumulátory **Hilti**, abyste zabránili poranění.
- ▶ Nabíječka musí být na čistém a chladném místě, nikoli ale v mrazu.
- ▶ Během procesu nabíjení se musí z nabíječky odvádět teplo, proto musí být ventilační štěrbinu volné. Vyjměte nabíječku z kufru. Nikdy nenabíjejte v uzavřeném pouzdru.
- ▶ O zařízení svědomitě pečujte. Kontrolujte, zda nejsou jednotlivé díly prasklé nebo poškozené tak, že by to negativně ovlivnilo funkci zařízení. Poškozené díly nechte před použitím zařízení opravit.
- ▶ Používejte nabíječky a příslušné akumulátory v souladu s těmito pokyny a dále v souladu s předpisy pro tento speciální typ zařízení. Použití nabíječek pro jiné účely, než pro které jsou určeny, může vést ke vzniku nebezpečných situací.
- ▶ Akumulátory nabíjejte pouze v nabíječkách, které jsou doporučeny výrobcem. Při použití jiných akumulátorů, než pro které je nabíječka určena, hrozí nebezpečí požáru.
- ▶ Nepoužívaný akumulátor a nabíječku uchovávejte v dostatečné vzdálenosti od kancelářských sponek, mincí, klíčů, hřebíků, šroubů a jiných malých kovových předmětů, které by mohly způsobit přemostění kontaktů akumulátoru nebo kontaktů nabíječky. Zkrat mezi kontakty akumulátoru nebo nabíječky může způsobit popáleniny a požár.

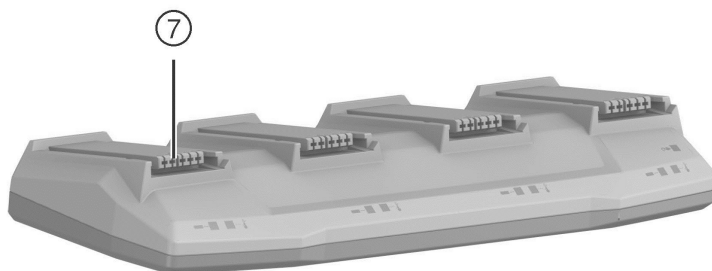
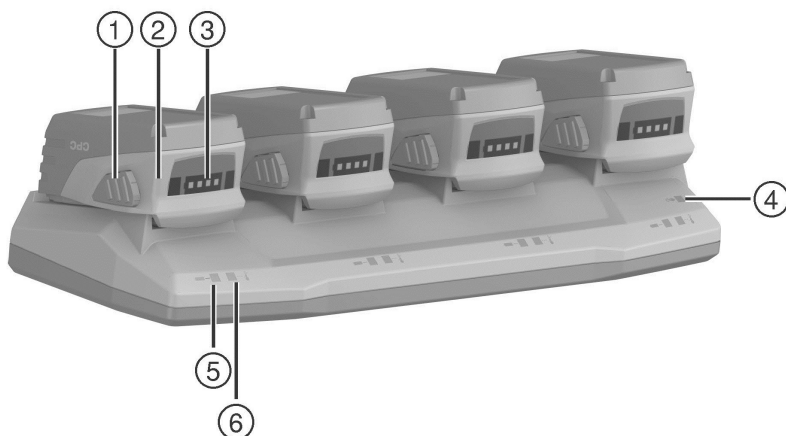
- ▶ Při nesprávném použití může z akumulátoru vytéci kapalina. Zabraňte kontaktu s touto kapalinou. Při náhodném kontaktu opláchněte postižené místo vodou. Pokud kapalina vnikne do očí, vyhledejte také i lékaře. Vytékající kapalina může způsobit podráždění pokožky nebo popáleniny.
- ▶ **Zajistěte, aby nedošlo k mechanickému poškození akumulátorů.**
- ▶ Poškozené akumulátory (například akumulátory s trhlinami, prasklými částmi, ohnutými, zaraženými a/nebo vytaženými kontakty) se nesmí nabíjet ani dále používat.

2.3 Pečlivé zacházení s akumulátorem a jeho používání

- ▶ Dodržujte zvláštní směrnice pro přepravu, skladování a provoz lithium-iontových akumulátorů.
- ▶ Akumulátory chraňte před vysokými teplotami, přímým slunečním zářením a ohněm.
- ▶ Akumulátory se nesmějí rozebírat, lisovat, zahřívat nad 80 °C ani pálit.
- ▶ Nepoužívejte a nenabíjejte akumulátory, které byly vystaveny nárazu, které spadly z větší výšky než jeden metr nebo jsou jinak poškozené. V tom případě vždy kontaktujte **Hilti servis**.
- ▶ Pokud je akumulátor příliš horký na dotek, může být vadný. Postavte výrobek na nehořlavé místo v dostatečné vzdálenosti od hořlavých materiálů, kde ho lze sledovat, a nechte ho vychladnout. V tom případě vždy kontaktujte **Hilti servis**.

3 Popis

3.1 Přehled výrobku



- | | | | |
|---|---|---|-------------------------|
| ① | Odjišťovací tlačítko s přídatnou funkcí aktivace ukazatele stavu nabití | ④ | LED síťového napětí |
| ② | Akumulátor | ⑤ | LED stavu nabíjení |
| ③ | LED ukazatel stavu nabití akumulátoru | ⑥ | LED teploty akumulátoru |
| | | ⑦ | Rozhraní akumulátoru 1 |

3.2 Použití v souladu s určeným účelem

Popsaný výrobek je nabíječka pro lithium-iontové akumulátory Hilti s jmenovitým napětím 7,2 až 36 V. Je určena k zapojení do zásuvky se střídavým napětím 100 V až 240 V (podle provedení v příslušné zemi). Akumulátory, které jsou schválené pro tento výrobek, najdete na konci této dokumentace.

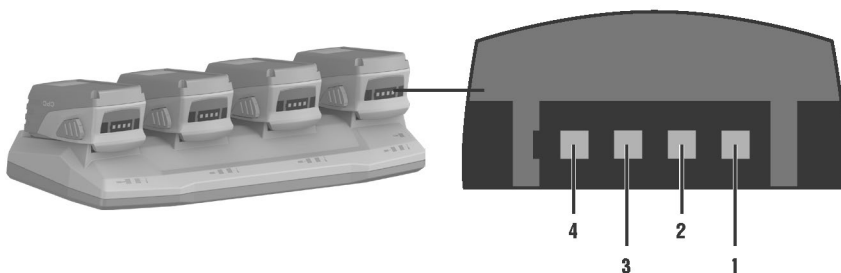
3.3 Indikační prvky

3.3.1 Indikační prvky na nabíječce a akumulátoru

Když je nabíječka zapojená a připravená k provozu, svítí LED síťového napětí.

LED ukazatel stavu nabití akumulátoru	LED stavu nabíjení	LED teploty akumulátoru	Popis
–	Nesvítí	Nesvítí	Není nasazený akumulátor.
Nesvítí	Nesvítí	Nesvítí	Akumulátor je nasazený a připravený k nabíjení.
Nejprve blikají, poté svítí LED 1 až 4 podle stavu nabití akumulátoru.	Bliká	Nesvítí	Akumulátor se nabíjí.
Nesvítí	Svítí	Nesvítí	Akumulátor je plně nabitý.
Nesvítí	Nesvítí	Bliká	Teplota akumulátoru je mimo povolené rozmezí (příliš horký, příliš studený).
Nesvítí	Nesvítí	Svítí	Porucha akumulátoru, porucha nabíječky.

3.3.2 Ukazatel stavu nabití lithium-iontového akumulátoru



Stav	Význam
3 LED svítí, 1 LED bliká.	<ul style="list-style-type: none"> Stav nabití: 75 % až 100 %
2 LED svítí, 1 LED bliká.	<ul style="list-style-type: none"> Stav nabití: 50 % až 75 %
1 LED svítí, 1 LED bliká.	<ul style="list-style-type: none"> Stav nabití: 25 % až 50 %
1 LED bliká.	<ul style="list-style-type: none"> Stav nabití: < 25 %

3.4 Obsah dodávky

Nabíječka, návod k obsluze.

4 Technické údaje

		C 4/36-MC4
Výstupní napětí		7,2 V ... 36 V
Hmotnost		1,7 kg
Výstupní výkon	100...127 V	90 W
	220...240 V	90 W

5 Obsluha

5.1 Zapnutí nabíječky

- ▶ Zastrčte síťovou zástrčku do zásuvky.
 - ◄ Svítí zelená LED síťového napětí na nabíječce.

5.2 Nasazení a nabíjení akumulátorů

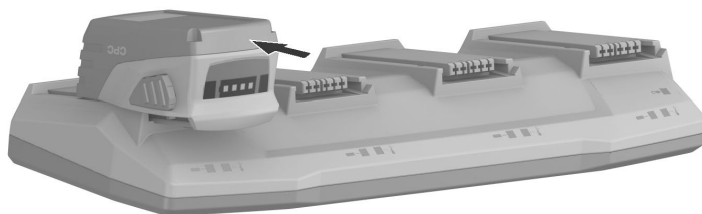


Akumulátory se nabíjejí v pořadí, ve kterém byly nasazeny, pokud nedojde k přerušení napájení. Jakmile je napájení obnoveno, začne se nabíjet nejprve levý akumulátor (rozhraní 1), poté akumulátory v pořadí od rozhraní 2 až 4.

Z bezpečnostních důvodů doporučujeme akumulátor po ukončení procesu nabíjení z nabíječky vyjmout.

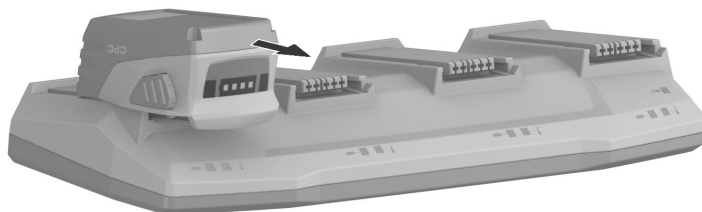
Po nabití zhasne ukazatel stavu nabití na akumulátoru a LED stavu nabíjení na nabíječce svítí.

Lithium-iontové akumulátory jsou vždy připravené k použití, i když jsou nabité jen částečně. Postup nabíjení je indikován LED ukazatelem stavu nabití na akumulátoru.



1. Před nasazením akumulátoru zajistěte, aby byly kontakty čisté a zbavené mastnoty.
2. Nasadte akumulátor na příslušné rozhraní.
3. Dbejte na to, aby se shodovaly geometrie/kódování akumulátoru a rozhraní.
 - ◄ Jakmile akumulátor v nabíječce zaskočí, nabíječka akumulátor rozpozná. Protože nabíjení probíhá v pořadí podle nasazení, proces nabíjení akumulátoru se automaticky spustí, jakmile je na řadě.

5.3 Vyjmutí akumulátoru



1. Stiskněte odjišťovací mechanismus akumulátoru.
2. Vytáhněte akumulátor z nabíječky.

6 Pomoc při poruchách

V případě poruch, které nejsou uvedené v této tabulce nebo které nemůžete odstranit sami, se obraťte na náš servis **Hilti**.

Porucha	Možná příčina	Řešení
V nabíječce se nachází akumulátor: LED ukazatel stavu nabití na akumulátoru nesvítí a LED stavu nabíjení nesvítí.	Nabíjení ještě nezačalo, protože akumulátor ještě není na řadě.	► Odstraňte ostatní akumulátory z nabíječky. Pokud se nabíjení pak nespustí, je akumulátor vadný. Nechte akumulátor zkontrolovat v servisu Hilti .
	Akumulátor může být vadný.	► Vytáhněte akumulátor z nabíječky. Pokud LED po aktivaci ukazatele stavu nabití na akumulátoru zůstanou zhasnuté, je akumulátor vadný. Nechte akumulátor zkontrolovat v servisu Hilti .
LED teploty akumulátoru na nabíječce bliká.	Akumulátor příliš horký nebo příliš studený; neprobíhá nabíjení.	► Jakmile akumulátor dosáhne požadované teploty, přepne se nabíječka automaticky do procesu nabíjení.
LED síťového napětí na nabíječce nesvítí.	Porucha nabíječky.	► Nabíječku odpojte ze zásuvky a znovu zapojte. Pokud ukazatel ani nadále nesvítí, dejte nabíječku do servisu Hilti .

7 Ošetřování a údržba

VÝSTRAHA

Nebezpečí úrazu elektrickým proudem! Provádění ošetřování a údržby se zapojenou síťovou zástrčkou může mít za následek těžká poranění a popáleniny.

- Před veškerým ošetřováním a údržbou vždy vytáhněte síťovou zástrčku!

Ošetřování

- Opatrně odstraňte ulpívající nečistoty.
- Ventilační štěrby očistěte opatrně suchým kartáčem.
- Kryt čistěte pouze mírně navlhčeným hadrem. Nepoužívejte ošetřovací prostředky s obsahem silikonu, aby nedošlo k poškození plastových částí.

Údržba

VÝSTRAHA

Nebezpečí úrazu elektrickým proudem! Neodborné opravy elektrických součástí mohou způsobit těžká poranění a popáleniny.

- Opravy na elektrických částech smí provádět pouze odborník s elektrotechnickou kvalifikací.
- Pravidelně kontrolujte všechny viditelné díly, zda nejsou poškozené, a ovládací prvky, zda správně fungují.
- V případě poškození a/nebo poruchy funkce zařízení nepoužívejte. Nechte ho ihned opravit v servisu **Hilti**.
- Po ošetřování a údržbě nasadte všechna ochranná zařízení a zkontrolujte funkci.

8 Likvidace



VÝSTRAHA

Nebezpečí poranění. Nebezpečí způsobené nesprávnou likvidací.

- ▶ Při neodborné likvidaci zařízení se mohou vyskytnout následující události: Při spalování dílů z plastu vznikají jedovaté plyny, které mohou způsobit onemocnění osob. Akumulátory mohou při poškození nebo při působení velmi vysokých teplot explodovat, a tím způsobit otravu, popálení, poleptání kyselinami nebo znečistit životní prostředí. Lehkovážnou likvidací umožňujete nepovolaným osobám používat vybavení nesprávným způsobem. Přitom můžete sobě a dalším osobám způsobit těžká poranění, jakož i znečistit životní prostředí.
- ▶ Vadné akumulátory neprodleně zlikvidujte. Nenechávejte je v dosahu dětí. Akumulátory nerozebírejte a nepalte je.
- ▶ Akumulátory zlikvidujte podle národních předpisů nebo je odevzdejte zpět firmě **Hilti**.



Zařízení **Hilti** je vyrobené převážně z recyklovatelných materiálů. Předpokladem pro recyklaci materiálů je jejich řádné třídění. V mnoha zemích odebírá **Hilti** stará zařízení k recyklaci. Informujte se v servisu **Hilti** nebo u prodejního poradce.

Podle evropské směrnice o odpadních elektrických a elektronických zařízeních a odpovídajících ustanovení právních předpisů jednotlivých zemí se opotřebovaná elektrická a elektronická zařízení musí shromažďovat odděleně od ostatního odpadu a odevzdat k ekologické recyklaci.



- ▶ Elektrická a elektronická zařízení nevyhazujte do komunálního odpadu!

9 Záruka výrobce

- ▶ V případě otázek ohledně záručních podmínek se obraťte na místního partnera **Hilti**.



Hilti Aktiengesellschaft
Feldkircherstraße 100
9494 Schaan | Liechtenstein

C 4/36-MC4 (01)

[2015]

2004/108/EG

EN ISO 12100

2006/95/EG

EN 60335-1

2011/65/EU

EN 60335-2-29

2014/30/EU

Schaan, 09/2015

A handwritten signature in black ink, appearing to read 'Paolo Luccini'.

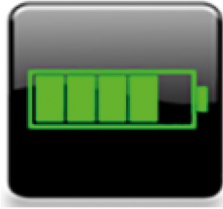
Paolo Luccini

Head of BA Quality and Process Management
BA Electric Tools & Accessories

A handwritten signature in black ink, appearing to read 'Tassilo Deinzer'.

Tassilo Deinzer

Head of BU Power Tools
& Accessories



B12/2.6	(01)	B22/1.6	(01)
B12/4.0	(01)	B22/2.6	(02)
CA-B12		B22/3.0	(01)
		B22/3.3	(01)
B14/1.6	(01)	B22/4.0	(01)
B14/2.6	(01)	B22/5.2	(01)
B14/3.3	(01)	B22.8.0	(01)
B14/5.2	(01)		
		B36/3.0	(01)
B18/2.6	(01)	B36/3.9	(01)
B18/1.6	(01)	B36/2.6	(01)
B18/3.3	(01)	B36/5.2	(01)
B18/2.6	(02)	B36/6.0	(01)
B18/5.2	(01)	B36/9.0	(01)



Hilti Corporation
LI-9494 Schaan
Tel.: +423 234 21 11
Fax: +423 234 29 65
www.hilti.group



2164701



Hilti Connect