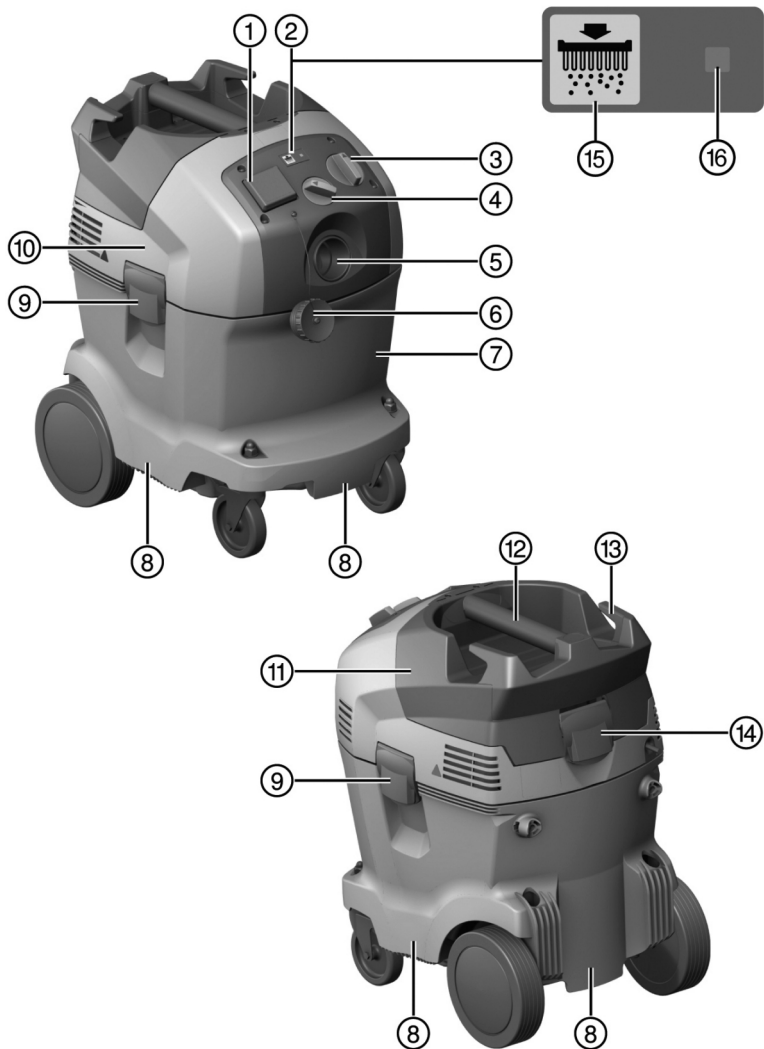


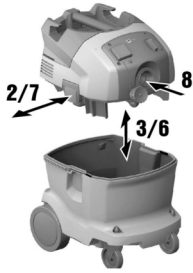


VC 20 / VC 40

Deutsch	1
English	17
Français	33
Italiano	49
Nederlands	65



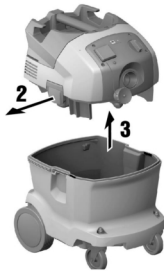
2



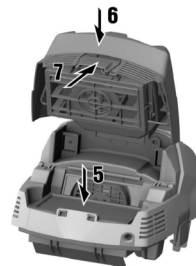
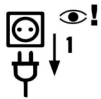
3



4



5



Original-Bedienungsanleitung

1 Angaben zur Bedienungsanleitung

1.1 Zu dieser Bedienungsanleitung

- Lesen Sie vor Inbetriebnahme diese Bedienungsanleitung durch. Dies ist Voraussetzung für sicheres Arbeiten und störungsfreie Handhabung.
- Beachten Sie die Sicherheits- und Warnhinweise in dieser Bedienungsanleitung und auf dem Produkt.
- Bewahren Sie die Bedienungsanleitung immer am Produkt auf und geben Sie das Produkt nur mit dieser Bedienungsanleitung an andere Personen weiter.

1.2 Zeichenerklärung

1.2.1 Warnhinweise

Warnhinweise warnen vor Gefahren im Umgang mit dem Produkt. Folgende Signalwörter werden verwendet:

GEFAHR

GEFAHR !

- ▶ Für eine unmittelbar drohende Gefahr, die zu schweren Körperverletzungen oder zum Tod führt.

WARNUNG

WARNUNG !

- ▶ Für eine möglicherweise drohende Gefahr, die zu schweren Körperverletzungen oder zum Tod führen kann.






VORSICHT

VORSICHT !

- ▶ Für eine möglicherweise gefährliche Situation, die zu Körperverletzungen oder zu Sachschäden führen kann.


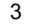


1.2.2 Symbole in der Dokumentation

Folgende Symbole werden in unseren Dokumentationen verwendet:

	Vor Benutzung Bedienungsanleitung lesen
	Vorsicht
	Anwendungshinweise und andere nützliche Informationen
	Umgang mit wiederverwertbaren Materialien
	Elektrogeräte und Akkus nicht in den Hausmüll werfen

1.2.3 Symbole in Abbildungen

Folgende Symbole werden in unseren Abbildungen verwendet:

	Diese Zahlen verweisen auf die jeweilige Abbildung am Anfang dieser Anleitung
	Die Nummerierung gibt eine Abfolge der Arbeitsschritte im Bild wieder und kann von den Arbeitsschritten im Text abweichen
	Positionsnummern werden in der Abbildung Übersicht verwendet und verweisen auf die Nummern der Legende im Abschnitt Produktübersicht
	Dieses Zeichen soll ihre besondere Aufmerksamkeit beim Umgang mit dem Produkt wecken.



1.3 Produktabhängige Symbole

1.3.1 Symbole am Produkt

Folgende Symbole werden am Produkt verwendet:



Warnung vor heißer Oberfläche



Am Kran transportieren verboten

1.4 Am Gerät

VC 20-UL

VC 40-UL



WARNUNG: Dieses Gerät enthält gesundheitsgefährliche Stäube. Entleerung und Wartung, einschließlich der Entfernung des Staubbeutels, dürfen nur von sachkundigen Personen vorgenommen werden, die geeignete persönliche Schutzausrüstung tragen. Nicht einschalten, bevor das komplette Filtersystem installiert ist.

VC 20-UM

VC 20-UME

VC 40-UM

VC 40-UME



WARNUNG: Dieses Gerät enthält gesundheitsgefährliche Stäube. Entleerung und Wartung, einschließlich der Entfernung des Staubbeutels, dürfen nur von sachkundigen Personen vorgenommen werden, die geeignete persönliche Schutzausrüstung tragen. Nicht einschalten, bevor das komplette Filtersystem installiert ist und die Funktion der Volumenstromkontrolle überprüft wurde.

1.5 Produktinformationen

Hilti Produkte sind für den professionellen Benutzer bestimmt und dürfen nur von autorisiertem, eingewiesenem Personal bedient, gewartet und instand gehalten werden. Dieses Personal muss speziell über die auftretenden Gefahren unterrichtet sein. Vom Produkt und seinen Hilfsmitteln können Gefahren ausgehen, wenn sie von unausgebildetem Personal unsachgemäß behandelt oder nicht bestimmungsgemäß verwendet werden. Typenbezeichnung und Seriennummer sind auf dem Typenschild angegeben.

- Übertragen Sie die Seriennummer in die nachfolgende Tabelle. Die Produktangaben benötigen Sie bei Anfragen an unsere Vertretung oder Servicestelle.

Produktangaben → Seite 2

Produktangaben

Nass-Trockensauger	VC 20-U VC 20-UL VC 20-UM VC 20-UME VC 40-U VC 40-UL VC 40-UM VC 40-UME
Generation	02
Serien-Nr.	



1.6 Konformitätserklärung

Wir erklären in alleiniger Verantwortung, dass das hier beschriebene Produkt mit den geltenden Richtlinien und Normen übereinstimmt. Ein Abbild der Konformitätserklärung finden Sie am Ende dieser Dokumentation. Die Technischen Dokumentationen sind hier hinterlegt:

Hilti Entwicklungsgesellschaft mbH | Zulassung Geräte | Hiltistraße 6 | 86916 Kaufering, DE

2 Sicherheit

2.1 Sicherheitshinweise

2.1.1 Allgemeine Sicherheitshinweise

Neben den Sicherheitshinweisen in den einzelnen Kapiteln dieser Bedienungsanleitung sind folgende Bestimmungen jederzeit strikt zu beachten.

- ▶ **Lesen Sie alle Hinweise!** Das Nichtbefolgen der folgenden Hinweise kann zu elektrischem Schlag, Feuer und/oder schwerwiegenden Verletzungen führen.
- ▶ **Lesen Sie bei Verwendung des Gerätes in Verbindung mit einem Elektrowerkzeug vor Gebrauch die Bedienungsanleitung des Elektrowerkzeuges und beachten Sie alle Hinweise.**
- ▶ **Manipulationen oder Veränderungen am Gerät sind nicht erlaubt.**
- ▶ **Verwenden Sie das richtige Gerät. Benutzen Sie das Gerät nicht für solche Zwecke, für die es nicht vorgesehen ist, sondern nur bestimmungsgemäß und in einwandfreiem Zustand.**
- ▶ **Informieren Sie sich von der Arbeit mit dem Gerät über dessen Handhabung, über die Gefahren, die vom Material ausgehen können und über die Entsorgung des aufgesaugten Materials.**
- ▶ **Berücksichtigen Sie Umgebungseinflüsse. Benutzen Sie das Gerät nicht, wo Brand- oder Explosionsgefahr besteht.**
- ▶ **Das Gerät darf nur von Personen benutzt werden, die mit diesem vertraut sind, bezüglich des sicheren Gebrauches unterwiesen wurden und die daraus resultierenden Gefahren verstehen. Das Gerät ist nicht für Kinder bestimmt.**
- ▶ **Bewahren Sie unbenutzte Geräte sicher auf. Nicht in Gebrauch stehende Geräte sollten an einem trockenen, hochgelegenen oder abgeschlossenen Ort, außerhalb der Reichweite von Kindern, aufbewahrt werden.**

2.1.2 Sicherheit von Personen

- ▶ **Seien Sie aufmerksam, achten Sie darauf, was Sie tun, und gehen Sie mit Vernunft an die Arbeit mit dem Produkt. Verwenden Sie den Sauger nicht, wenn Sie müde sind oder unter dem Einfluss von Drogen, Alkohol oder Medikamenten stehen.** Ein Moment der Unachtsamkeit beim Gebrauch des Gerätes kann zu ernsthaften Verletzungen führen.
- ▶ **Der Benutzer und die sich in der Nähe aufhaltenden Personen müssen während des Einsatzes und der Wartung des Gerätes eine geeignete Schutzbrille, Schutzhelm, Gehörschutz, Schutzhandschuhe, Sicherheitsschuhe und einen leichten Atemschutz verwenden.**
- ▶ **Betätigen Sie die Radbremsen für einen sicheren Stand des Saugers.** Bei offenen Radbremsen kann sich der Sauger unkontrolliert in Bewegung setzen.
- ▶ **Wenn Staubabsaug- und -auffangeinrichtungen montiert werden können, vergewissern Sie sich, dass diese angeschlossen sind und richtig verwendet werden.** Das Verwenden einer Staubabsaugung kann Gefährdungen durch Staub verringern.

2.1.3 Sorgfältiger Umgang und Gebrauch des Gerätes

- ▶ **Lassen Sie das Gerät nie unbeaufsichtigt.**
- ▶ **Deaktivieren Sie nicht die Filterabreinigung beim Saugen gefährlicher Stäube, besonders bei der Verwendung mit stauberzeugenden Elektrowerkzeugen.**
- ▶ **Schützen Sie das Gerät vor Frost.**
- ▶ **Reinigen Sie die Wasserstandsbegrenzungseinrichtung nach den Anweisungen regelmäßig mit einer Bürste und untersuchen Sie sie auf Anzeichen einer Beschädigung.**
- ▶ **Achten Sie beim Aufsetzen des Saugerkopfes darauf, dass Sie sich nicht klemmen und das Netzkabel nicht beschädigen.** Es besteht Verletzungs- und Beschädigungsgefahr.
- ▶ **Überprüfen Sie das Gerät und Zubehör auf eventuelle Beschädigungen. Vor weiterem Gebrauch müssen Schutzvorrichtungen oder leicht beschädigte Teile sorgfältig auf ihre einwandfreie und bestimmungsgemäße Funktion überprüft werden. Überprüfen Sie, ob bewegliche Teile einwandfrei funktionieren und nicht klemmen, oder ob Teile beschädigt sind. Sämtliche Teile müssen richtig**



montiert sein und alle Bedingungen erfüllen, um den einwandfreien Betrieb des Gerätes zu gewährleisten.

- ▶ Lassen Sie Ihr Gerät nur von qualifiziertem Fachpersonal und nur mit Original-Ersatzteilen reparieren. Damit wird sichergestellt, dass die Sicherheit des Gerätes erhalten bleibt.
- ▶ Ziehen Sie bei Nichtgebrauch des Gerätes (während Arbeitspausen), vor Pflege und Instandhaltung, vor dem Wechsel von Zubehörteilen oder dem Filterwechsel immer den Netzstecker aus der Steckdose. Diese Vorsichtsmaßnahme verhindert den unbeabsichtigten Start des Gerätes.
- ▶ Ziehen Sie den Sauger niemals am Netzkabel in eine andere Arbeitsposition. Fahren Sie mit dem Sauger nicht über das Netzkabel.
- ▶ Transportieren Sie das Gerät nicht mit einem Kran.

VC 20-UM
VC 20-UME
VC 40-UM
VC 40-UME

- ▶ Verschließen Sie beim Transport und Nicht-Gebrauch des Gerätes das Einlassfitting mit der Verschlussmuffe.

2.1.4 Elektrische Sicherheit

- ▶ Der Anschlussstecker des Gerätes muss in die Steckdose passen. Der Stecker darf in keiner Weise verändert werden. Verwenden Sie keine Adapterstecker gemeinsam mit schutzgeerdeten Geräten. Unveränderte Stecker und passende Steckdosen verringern das Risiko eines elektrischen Schlags.
- ▶ Stecken Sie den Stecker in eine geeignete, geerdete Steckdose, welche sicher installiert und mit allen lokalen Gegebenheiten abgestimmt ist. Sollten Sie im Zweifel sein, ob die Steckdose sicher geerdet ist, lassen Sie diese durch einen qualifizierten Elektrofachkraft prüfen.
- ▶ Vermeiden Sie Körperkontakt mit geerdeten Oberflächen wie von Rohren, Heizungen, Herden und Kühlschränken. Es besteht ein erhöhtes Risiko durch elektrischen Schlag, wenn Ihr Körper geerdet ist.
- ▶ Halten Sie das Gerät von Regen oder Nässe fern. Das Eindringen von Wasser in ein Elektrogerät erhöht das Risiko eines elektrischen Schlags.
- ▶ Vergewissern Sie sich, dass das Netzkabel nicht in Pfützen liegt.
- ▶ Kontrollieren Sie regelmäßig die Anschlussleitung des Gerätes und lassen Sie diese bei Beschädigung von einer Hilti Servicestelle erneuern. Kontrollieren Sie Verlängerungsleitungen regelmäßig und ersetzen Sie diese, wenn sie beschädigt sind.
- ▶ Werden bei der Arbeit die Netzanschlussleitung und/oder das Verlängerungskabel beschädigt, dürfen Sie diese nicht berühren. Ziehen Sie den Netzstecker aus der Steckdose. Beschädigte Netzanschlussleitungen und Verlängerungskabel stellen eine Gefährdung durch elektrischen Schlag dar.
- ▶ Die Netzanschlussleitung darf nur durch den in der Bedienungsanleitung festgelegten Typ ersetzt werden.
- ▶ Zweckentfremden Sie das Kabel nicht, um das Gerät zu tragen, aufzuhängen oder um den Stecker aus der Steckdose zu ziehen. Halten Sie das Kabel fern von Hitze, Öl, scharfen Kanten oder sich bewegenden Geräteteilen. Beschädigte oder verwickelte Kabel erhöhen das Risiko eines elektrischen Schlags.
- ▶ Wenn Sie mit einem Elektrogerät im Freien arbeiten, verwenden Sie nur Verlängerungskabel, die auch für den Außenbereich geeignet sind. Die Anwendung eines für den Außenbereich geeigneten Verlängerungskabels verringert das Risiko eines elektrischen Schlags.
- ▶ Schalten Sie bei Stromunterbrechung das Gerät aus und ziehen Sie den Netzstecker heraus.
- ▶ Verwenden Sie die Gerätesteckdose nur für die in der Bedienungsanleitung festgelegten Zwecke.
- ▶ Betreiben Sie das Gerät nie in verschmutztem oder nassem Zustand. An der Geräteoberfläche haftender Staub, vor allem von leitfähigen Materialien, oder Feuchtigkeit können unter ungünstigen Bedingungen zu elektrischem Schlag führen. Lassen Sie daher, vor allem wenn häufig leitfähige Materialien bearbeitet werden, verschmutzte Geräte in regelmäßigen Abständen vom Hilti Service überprüfen.

2.1.5 Arbeitsplatz

- ▶ Sorgen Sie für gute Beleuchtung des Arbeitsbereichs.
- ▶ Sorgen Sie für gute Belüftung des Arbeitsplatzes. Schlecht belüftete Arbeitsplätze können Gesundheitsschäden durch Staubbelastung hervorrufen.
- ▶ Halten Sie Ihren Arbeitsbereich in Ordnung. Halten Sie das Arbeitsumfeld frei von Gegenständen, an denen Sie sich verletzen könnten. Unordnung im Arbeitsbereich kann Unfälle zur Folge haben.



- ▶ **Arbeiten Sie mit dem Gerät nicht in explosionsgefährdeter Umgebung, in der sich brennbare Flüssigkeiten, Gase oder Stäube befinden.** Elektrogeräte erzeugen Funken, die den Staub oder die Dämpfe entzünden können.
- ▶ **Seien Sie besonders aufmerksam, wenn Sie auf Treppen arbeiten.**

2.1.6 Sauggut

- ▶ **Gesundheitsgefährliche, brennbare und/ oder explosive Stäube dürfen nicht gesaugt werden (Magnesium-Aluminiumstaub usw.). Materialien, die heißer als 60°C sind, dürfen nicht gesaugt werden (z. B. glimmende Zigaretten, heiße Asche).**
- ▶ **Brennbare, explosive, aggressive Flüssigkeiten dürfen nicht gesaugt werden (Kühl- und Schmiermittel, Benzin, Lösungsmittel, Säure (pH < 5), Laugen (pH > 12,5) usw.).**
- ▶ **Schalten Sie das Gerät bei Austritt von Schaum oder Flüssigkeiten sofort aus.**
- ▶ **Tragen Sie beim Aufsaugen von heißem Sauggut bis max. 60°C Schutzhandschuhe.**
- ▶ **Tragen Sie beim Arbeiten mit mineralischem Bohrschlamm Schutzkleidung und vermeiden Sie Hautkontakt (pH > 9, ätzend).**
- ▶ **Vermeiden Sie den Kontakt mit basischen oder sauren Flüssigkeiten. Bei zufälligem Kontakt mit Wasser abspülen. Kommt die Flüssigkeit in die Augen, spülen Sie diese mit viel Wasser aus und nehmen Sie zusätzlich ärztliche Hilfe in Anspruch.**

VC 20-UL

VC 40-UL

- ▶ Das Gerät in Staubklasse L ist geeignet für das Auf-/ Absaugen von trockenen, nicht brennbaren Stäuben, Holzspänen und gefährlichen Stäuben mit Expositionsgrenzwerten > 1 mg/m³. **Je nach Gefährlichkeit der auf-/ abzusaugenden Stäube muss das Gerät mit geeigneten Filtern ausgerüstet werden.**

VC 20-UM

VC 20-UME

VC 40-UM

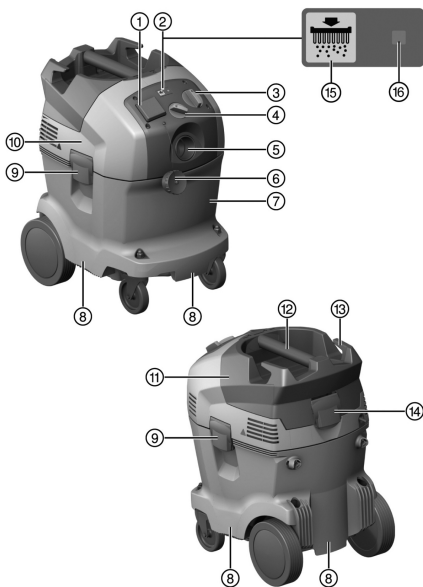
VC 40-UME

- ▶ Das Gerät in Staubklasse M ist geeignet für das Auf-/ Absaugen von trockenen, nicht brennbaren Stäuben, Holzspänen und gefährlichen Stäuben mit Expositionsgrenzwerten \cong 0,1 mg/m³. **Je nach Gefährlichkeit der auf-/ abzusaugenden Stäube muss das Gerät mit geeigneten Filtern ausgerüstet werden.**



3 Beschreibung

3.1 Produktübersicht



- ① Gerätesteckdose
VC 20/40-UME, optional für VC 20/40-U und VC 20/40-UL
- ② Automatische Filterabreinigung
- ③ Geräteschalter
- ④ Schlauchdurchmesser-Einstellung (VC 20-UM ODER VC 20-UME ODER VC 40-UM ODER VC 40-UME)
- ⑤ Einlassfitting
- ⑥ Verschlussmuffe für Einlassfitting (VC 20-UM ODER VC 20-UME ODER VC 40-UM ODER VC 40-UME)
- ⑦ Schmutzbehälter
- ⑧ Griffmulde
- ⑨ Verschlussklammer
- ⑩ Saugerkopf
- ⑪ Filterabdeckung
- ⑫ Handgriff
- ⑬ Kabelhaken
- ⑭ Verschlussklammer für Filterabdeckung
- ⑮ Taste "Filterabreinigung EIN/AUS"
- ⑯ Statusanzeige "Automatische Filterabreinigung"

3.2 Bestimmungsgemäße Verwendung

Die hier beschriebenen Produkte sind universale Industriesauger für den gewerblichen Gebrauch. Sie sind für Trocken- und Nassanwendungen einsetzbar.

Hilti Produkte sind für den professionellen Benutzer bestimmt und dürfen nur von autorisiertem, eingewiesenen Personal bedient, gewartet und instand gehalten werden. Vom Produkt und seinen Hilfsmitteln können Gefahren ausgehen, wenn sie von unausgebildetem Personal unsachgemäß behandelt oder nicht bestimmungsgemäß verwendet werden.

Menschen und Tiere dürfen mit diesem Produkt nicht abgesaugt werden. Unterwasseranwendung ist verboten.

- ▶ Informieren Sie sich vor der Arbeit mit dem Produkt über die Handhabung, die vom Material ausgehenden Gefahren und die sicherere Entsorgung des Materials.
- ▶ Setzen Sie das Produkt nicht im stationären Dauerbetrieb, in automatischen oder halbautomatischen Anlagen ein.
- ▶ Verwenden Sie nur original Zubehör und Werkzeuge von **Hilti**, um Verletzungsgefahren zu vermeiden.
- ▶ Verwenden Sie zur Vermeidung elektrostatischer Effekte einen antistatischen Saugschlauch.
- ▶ Saugen Sie keine Gegenstände ein, die durch den Staubsack zu Verletzungen führen können (zum Beispiel spitzes oder scharfkantiges Sauggut).
- ▶ Verwenden Sie das Produkt nicht als Leiterersatz.

Dieses Produkt ist im gewerblichen Gebrauch für folgende Anwendungen geeignet:

- Absaugen grosser Mengen Stäube mit **Hilti** Diamantschleifern, Trennschleifern, Bohrhämmern und Trockenbohrkronen.
- Absaugen von mineralischem Bohrschlamm mit **Hilti** Diamantbohrkronen bzw. **Hilti** Diamantsägen und flüssigem Sauggut bis zu einer Temperatur < 60°C (140°F).
- Absaugen von Öl und flüssigen Medien bis zu einer Temperatur < 60°C (140°F).
- Nass- und Trockenreinigung von Wand- und Bodenflächen

Zusätzliche Verwendung für folgende Typen:



VC 20-UL
VC 40-UL

Dieses Produkt ist für folgende Anwendungen geeignet:

- Absaugen von trockenen, nicht brennbaren Stäuben, Flüssigkeiten, Holzspänen und gefährlichen Stäuben mit Expositionsgrenzwerten $> 1 \text{ mg/m}^3$ (Staubklasse L).

VC 20-UM
VC 20-UME
VC 40-UM
VC 40-UME

Dieses Produkt ist für folgende Anwendungen geeignet:

- Absaugen von trockenen, nicht brennbaren Stäuben, Flüssigkeiten, Holzspänen und gefährlichen Stäuben mit Expositionsgrenzwerten $\geq 0,1 \text{ mg/m}^3$ (Staubklasse M).



Beim Saugen von Stäuben mit Expositionsgrenzwerten muss eine ausreichende Luftwechselrate im Raum vorhanden sein, wenn die Abluft des Gerätes in den Raum zurückgeführt wird.

Es dürfen nur gesundheitsgefährdende Stoffe nach IEC 60335-2-69 (Klasse L/M) mit dem geeigneten Sauger aufgesaugt werden. Das Aufsaugen von allen anderen gesundheitsgefährdenden Stoffen ist verboten.

Das Aufsaugen von Öl und flüssigen Medien mit einer Temperatur $\geq 60^\circ\text{C}$ (140°F) ist verboten.

3.3 Möglicher Fehlgebrauch

- Der Industriesauger darf nicht liegend betrieben werden.
- Der Industriesauger darf nicht zum Aufsaugen von explosionsgefährlichen Stoffen, glühenden, brennenden oder brennbaren Stoffen und aggressiven Stäuben (zum Beispiel Magnesium-Aluminiumstaub usw.) eingesetzt werden (Ausnahme: Holzspäne).
- Der Industriesauger darf nicht zum Aufsaugen von brennbaren Flüssigkeiten (zum Beispiel Benzin, Lösungsmittel, Säuren, Kühl- und Schmiermitteln usw.) eingesetzt werden.
- Gesundheitsgefährdende Werkstoffe (z.B. Asbest) dürfen nicht bearbeitet werden.

3.4 Lieferumfang

Nass-Trockensauger inklusive Filterelement, Saugschlauch komplett mit Drehmuffe (saugerseitig) und Werkzeugmuffe, Staubsack Kunststoff PE VC 20/40, Bedienungsanleitung.



Verwenden Sie für einen sicheren Betrieb nur original Ersatzteile und Verbrauchsmaterialien. Von uns freigegebene Ersatzteile, Verbrauchsmaterialien und Zubehör für Ihr Produkt finden Sie in Ihrem **Hilti Center** oder unter: www.hilti.group

3.5 Schlauchdurchmesser-Einstellung

VC 20-UM
VC 20-UME
VC 40-UM
VC 40-UME

Damit das akustische Warnsignal korrekt auslöst, ist an der Schlauchdurchmesser-Einstellung der Durchmesser des verwendeten Saugschlauches einzustellen.



3.6 Akustisches Warnsignal

VC 20-UM
VC 20-UME
VC 40-UM
VC 40-UME

Fällt die Luftgeschwindigkeit im Saugschlauch unter 20 m/s, ertönt aus Sicherheitsgründen ein akustisches Warnsignal.

3.7 Automatische Filterabreinigung

Der Sauger verfügt über eine automatische Filterabreinigung, um das Filterelement weitestgehend von anhaftendem Staub zu befreien.

Die Filterabreinigung lässt sich durch Drücken der Taste "Automatische Filterabreinigung EIN/AUS" ausschalten und durch wiederholtes Drücken wieder einschalten.

Zustand	Bedeutung
LED leuchtet.	Filterabreinigung ist aktiviert.
LED leuchtet nicht.	Filterabreinigung ist deaktiviert.

Bei jedem Start des Saugers wird die Filterabreinigung automatisch aktiviert.

Das Filterelement wird durch einen Luftstoß (pulsierendes Geräusch) automatisch gereinigt.



Bei Systemapplikationen (insbesondere beim Schleifen, Schneiden und Schlitzen) oder beim Einsaugen von größeren Staubmengen muss die Filterabreinigung aktiviert sein, um eine dauernde hohe Saugleistung zu ermöglichen.

Die Filterabreinigung funktioniert nur bei angeschlossenem Saugschlauch.

3.8 Anwendungshinweise

Zubehör und seine Anwendungsarten

Zubehör	Anwendungsart
Staubsaugbeutel Kunststoff PE VC 20 (203854)	mineralische Anwendungen, nass und trocken
Staubsaugbeutel Kunststoff PE VC 40 (203852)	mineralische Anwendungen, nass und trocken
Staubsaugbeutel Papier VC 20 (203858)	Holzanwendungen
Staubsaugbeutel Papier VC 40 (203856)	Holzanwendungen
Filter VC 20/40 trocken (2121386)	trocken
Filter VC 20/40 universal (2121387)	universal nass und trocken
Filter VC 20/40 performance (2121388)	intensive Applikationen nass und trocken
Saugschlauch 27 x 3,5 m AS	nass und trocken
Saugschlauch 36 mm	vorwiegend nass, keine Staubanwendungen
Saugschlauch 36 x 5 m AS	nass und trocken

VC 20-UM
VC 20-UME
VC 40-UM
VC 40-UME

- ▶ Verwenden Sie unbedingt einen Staubsaugbeutel Kunststoff oder einen Staubsaugbeutel Papier.

4 Technische Daten

	VC 20	VC 40
Netzfrequenz	50 Hz ... 60 Hz	50 Hz ... 60 Hz
Gewicht entsprechend EPTA-Procedure 01/2003	13 kg	14,7 kg
Abmessung	530 mm x 380 mm x 490 mm	510 mm x 380 mm x 610 mm
Behältervolumen	21 ℓ	36 ℓ



	VC 20	VC 40
Staubnutzmenge	23 kg	40 kg
Wassernutzvolumen	13,5 ℓ	25 ℓ
Betriebstemperatur	-10 °C ... 40 °C bei Trockenanwendungen	-10 °C ... 40 °C bei Trockenanwendungen
Automatische Filterabreinigung	15 s	15 s
Schutzklasse	I	I
Schutzart	IP X4	IP X4

4.1 Bemessungsspannung

i Bei Betrieb an einem Generator oder Transformator muss dessen Abgabeleistung mindestens doppelt so hoch sein wie die auf dem Typenschild des Gerätes angegebene Bemessungsaufnahme. Die Betriebsspannung des Transformators oder Generators muss jederzeit innerhalb +5 % und -15 % der Bemessungsspannung des Gerätes liegen.

Bemessungsspannung	100 V	110 V	110 V	200 V
Bemessungsaufnahme	1200 W	1200 W	1100 W	950 W
Anschlussleistung integrierte Gerätesteckdose für Elektrowerkzeug (falls vorhanden)		1600 W		
Netzanschluss (Typ)	VCTF 3 x 2,0 mm ²	A07 QQ-F 3 / 12 AWG	H07 BQ-F 3G 1,5 mm ²	VCTF 3 x 2,0 mm ²

Bemessungsspannung	220 - 240 V	220 - 240 V (CH)	220 - 240 V (GB)	240 V (NZ)
Bemessungsaufnahme	1200 W	1200 W	1200 W	1200 W
Anschlussleistung integrierte Gerätesteckdose für Elektrowerkzeug (falls vorhanden)	2400 W	1100 W	1800 W	1200 W
Netzanschluss (Typ)	H07 RN-F 3G 1,5 mm ²	H07 RN-F 3G 1,5 mm ²	H07 RN-F 3G 1,5 mm ²	H07 RN-F 3G 1,5 mm ²

4.2 Maximaler Volumenstrom und maximaler Unterdruck

		VC 20-UL	VC 40-UL	VC 20-UM	VC 20-UME
Maximaler Volumenstrom (Luft)	1100 W	135 m ³ /h	135 m ³ /h	135 m ³ /h	135 m ³ /h
	1200 W	145 m ³ /h	145 m ³ /h	145 m ³ /h	145 m ³ /h
Maximaler Unterdruck	1100 W	22,0 kPa	22,0 kPa	22,0 kPa	•/•
	1200 W	25,3 kPa	25,3 kPa	25,3 kPa	25,3 kPa

		VC 40-UM	VC 40-UME
Maximaler Volumenstrom (Luft)	1100 W	135 m ³ /h	135 m ³ /h
	1200 W	145 m ³ /h	145 m ³ /h
Maximaler Unterdruck	1100 W	22,0 kPa	22,0 kPa
	1200 W	25,3 kPa	25,3 kPa

4.3 Geräusch- und Vibrationsinformation, gemessen nach EN 60335-2-69

Die nachfolgenden Angaben gelten für alle Industriesauger VC 20 und VC 40.



Emissionsschalldruckpegel (L_{pA})	71 dB(A)
Unsicherheit Schalldruckpegel (K_{pA})	2,5 dB(A)
Schwingungsemissionswert	< 2,5 m/s ²
Unsicherheit (K)	ist im Schwingungsemissionswert berücksichtigt

5 Inbetriebnahme

VORSICHT

Verletzungsgefahr durch unkontrollierte Bewegungen! Bei offenen Radbremsen kann sich der Sauger unkontrolliert in Bewegung setzen.

- ▶ Betätigen Sie die Radbremsen für einen sicheren Stand des Saugers.

5.1 Erste Inbetriebnahme

1. Öffnen Sie die zwei Verschlussklammern.
2. Heben Sie den Saugerkopf vom Schmutzbehälter ab.
3. Entnehmen Sie die Zubehörteile aus dem Schmutzbehälter und der Verpackung.
4. Legen Sie den passenden Staubsack nach Anleitung ein.



Zum Aufsaugen von Stäuben mit Expositionsgrenzwerten von $> 1 \text{ mg/m}^3$ ist die L- oder M-Klasse Ausführung zu verwenden: Staubsack Kunststoff für mineralische Stäube oder Staubsack Papier für Holzspäne.

Zum Aufsaugen von Stäuben mit Expositionsgrenzwerten von $\geq 0,1 \text{ mg/m}^3$ ist die M-Klasse Ausführung zu verwenden: Staubsack Kunststoff für mineralische Stäube oder Staubsack Papier für Holzspäne.

Zum Aufsaugen von ungefährlichen Stäuben: Staubsack Kunststoff.

5. Setzen Sie den Saugerkopf auf den Schmutzbehälter und schließen Sie die zwei Verschlussklammern.
6. Vergewissern Sie sich, dass der Saugerkopf richtig montiert und verriegelt ist.
7. Schließen Sie den Saugschlauch an das Gerät an.

5.2 Staubsack Papier für Saugen von Holzspänen einlegen

1. Öffnen Sie die zwei Verschlussklammern.
2. Heben Sie den Saugerkopf vom Schmutzbehälter ab.
3. Legen Sie den neuen Staubsack Papier in den Adapter und bringen Sie diesen am Schmutzbehälter an.
4. Setzen Sie den Saugerkopf auf den Schmutzbehälter.
5. Schließen Sie die zwei Verschlussklammern.
6. Vergewissern Sie sich, dass der Saugerkopf richtig montiert und verriegelt ist.
7. Schließen Sie den Saugschlauch an das Gerät an.

5.3 Staubsack Kunststoff einlegen

1. Öffnen Sie die zwei Verschlussklammern.
2. Heben Sie den Saugerkopf vom Schmutzbehälter ab.
3. Befestigen Sie einen neuen Staubsack Kunststoff (Anleitung aufgedruckt) im Schmutzbehälter.
4. Setzen Sie den Saugerkopf auf den Schmutzbehälter und schließen Sie die zwei Verschlussklammern.

6 Bedienung

GEFAHR

Gefahr durch elektrischen Strom. Wenn der Sauger nicht ordnungsgemäß angeschlossen ist, kann es zum Tod oder schweren Verletzungen führen.

- ▶ Schließen Sie den Sauger nur an eine ordnungsgemäß geerdete Stromquelle an.



⚠️ WARNUNG

Verletzungsgefahr. Durch Beschädigung des Filtrationssystem kann gesundheitsschädlicher Staub austreten.

- ▶ Im Notfall (z. B. Filterbruch) schalten Sie den Sauger aus, ziehen Sie den Netzstecker aus der Steckdose und lassen Sie den Sauger vor einer weiteren Verwendung durch Fachpersonal überprüfen.

⚠️ VORSICHT

Verletzungsgefahr durch unkontrollierte Bewegungen! Bei offenen Radbremsen kann sich der Sauger unkontrolliert in Bewegung setzen.

- ▶ Betätigen Sie die Radbremsen für einen sicheren Stand des Saugers.

6.1 Verwendung von L-Klasse-Saugern oder M-Klasse-Saugern

VC 20-UL
 VC 20-UM
 VC 20-UME
 VC 40-UL
 VC 40-UM
 VC 40-UME

⚠️ GEFAHR

Verletzungsgefahr. Bei Saugern der Klasse L, Klasse M und Klasse H enthält der Sauger gesundheitsschädlichen Staub.

- ▶ Leerungs- und Wartungsarbeiten, einschließlich der Beseitigung der Staubsammelbehälter, dürfen nur von Fachleuten durchgeführt werden. Tragen Sie die entsprechende Schutzausrüstung.
- ▶ Bevor der Sauger aus einem mit gefährlichen Stoffen belasteten Gebiet entfernt wird, saugen Sie das Äußere des Saugers ab, wischen ihn sauber ab oder verpacken Sie ihn dicht. Da alle Maschinenteile als verunreinigt angesehen werden müssen, wenn sie aus dem gefährlichen Bereich genommen werden, ergreifen Sie geeignete Maßnahmen, um eine Staubverteilung zu vermeiden.
- ▶ Betreiben Sie den Sauger niemals ohne das vollständige Filtrationssystem.

6.2 Schlauchdurchmesser einstellen

VC 20-UM
 VC 20-UME
 VC 40-UM
 VC 40-UME

1. Stimmen Sie zum Auf-/Absaugen von trockenen, nicht brennbaren Stäuben mit Expositionsgrenzwerten und von Holzspänen den Saugschlauchdurchmesser mit der Stellung des Schalters für die Schlauchdurchmesser-Einstellung → Seite 7 ab.
2. Schalten Sie auf den kleinsten Schlauchdurchmesser, wenn Sie den Sauger mit einem **Hilti** Hohlbohrer System verwenden.

6.3 Betrieb ohne Verwendung der Gerätesteckdose

1. Vergewissern Sie sich vor dem Einstecken des Netzsteckers, dass der Geräteschalter auf "OFF" steht.
2. Stecken Sie den Netzstecker des Saugers in die Steckdose.
3. Drehen Sie den Geräteschalter auf Stellung "ON".

6.4 Betrieb mit Verwendung der Gerätesteckdose



Die Gerätesteckdose ist nur zum direkten Anschluss von Elektrowerkzeugen an den Sauger bestimmt. Bei den an der Gerätesteckdose angeschlossenen Elektrowerkzeugen sind deren Bedienungsanleitung und die darin enthaltenen Sicherheitshinweise zu beachten.

1. Ziehen Sie den Netzstecker des Saugers aus der Steckdose.
2. Überprüfen Sie, ob die maximale Leistungsaufnahme des anzuschließenden Elektrowerkzeuges unterhalb der zulässigen maximalen Gerätesteckdosenleistung liegt, siehe Kapitel "Technische Daten" und Aufdruck auf der Gerätesteckdose.



3. Vergewissern Sie sich vor dem Einstecken des Netzsteckers des Elektrowerkzeuges, dass das Elektrowerkzeug ausgeschaltet ist.
4. Stecken Sie den Netzstecker des Elektrowerkzeuges in die Gerätesteckdose.
5. Stecken Sie den Netzstecker des Saugers in die Steckdose.
6. Drehen Sie den Geräteschalter auf Stellung "Auto".
7. Schalten Sie das Elektrowerkzeug ein.



Nach den Ausschalten des Elektrowerkzeuges läuft der Sauger noch einen kurzen Moment nach, damit der im Saugschlauch befindliche Staub abgesaugt wird.

6.5 Trockene Stäube saugen



Vor dem Absaugen von trockenen Stäuben und besonders mineralischen Stäuben ist zu beachten, dass immer der richtige Staubsack im Behälter eingelegt ist. Das aufgesaugte Material ist dann einfach und sauber zu entsorgen.



VORSICHT

Verletzungsgefahr durch gesundheitsschädliche Stäube! Ohne Verwendung eines Filterelementes kann gefährliches Sauggut austreten.

- ▶ Verwenden Sie den Sauger nur mit eingesetztem Filterelement.
- ▶ Achten Sie darauf, dass das Filterelement trocken ist und der passende Staubsack eingelegt ist.

6.6 Staubsack Papier wechseln



GEFAHR

Verletzungsgefahr. Spitze Gegenstände könnten den Saugsack durchstoßen.

- ▶ Vergewissern Sie sich, dass keine Gegenstände den Saugsack durchstoßen haben.
1. Ziehen Sie den Netzstecker aus der Steckdose.
 2. Öffnen Sie die zwei Verschlussklammern.
 3. Heben Sie den Saugerkopf vom Schmutzbehälter ab.
 4. Trennen Sie beim Staubsack Papier die Staubsackmuffe vorsichtig vom Adapter.
 5. Schließen Sie die Staubsackmuffe mit dem Schieber.
 6. Reinigen Sie den Schmutzbehälter mit einem Tuch.
 7. Befestigen Sie einen neuen Staubsack Papier im Schmutzbehälter.
 8. Setzen Sie den Saugerkopf auf den Schmutzbehälter und schließen Sie die zwei Verschlussklammern.

6.7 Staubsack Kunststoff wechseln

1. Ziehen Sie den Netzstecker aus der Steckdose.
2. Öffnen Sie die zwei Verschlussklammern.
3. Heben Sie den Saugerkopf vom Schmutzbehälter ab.
4. Verschließen Sie den Staubsack Kunststoff mit einem Kabelbinder unterhalb der eingestanzen Löcher.
5. Entnehmen Sie den Staubsack Kunststoff.
6. Reinigen Sie den Schmutzbehälter mit einem Tuch.
7. Befestigen Sie einen neuen Staubsack Kunststoff (Anleitung aufgedruckt) im Schmutzbehälter.
8. Setzen Sie den Saugerkopf auf den Schmutzbehälter und schließen Sie die zwei Verschlussklammern.

6.8 Flüssigkeiten saugen



VORSICHT

Verletzungsgefahr durch gesundheitsschädliche Stäube! Ohne Verwendung eines Filterelementes kann gefährliches Sauggut austreten.

- ▶ Verwenden Sie den Sauger nur mit eingesetztem Filterelement.

1. Prüfen Sie die Füllstandsüberwachung. → Seite 14



2. Verwenden Sie nach Möglichkeit ein separates Filterelement für die Nassanwendung.



Empfohlen wird der **Hilti** Filter VC 20/40 universal (2121387).

3. Nach dem Saugen von Flüssigkeiten öffnen Sie die zwei Verschlussklammern.
4. Heben Sie den Saugerkopf vom Schmutzbehälter ab und stellen Sie ihn auf einem ebenen Untergrund ab, so dass das Filterelement trocknen kann.
5. Entleeren Sie den Schmutzbehälter und reinigen Sie ihn mit einem Wasserschlauch. Reinigen Sie die Elektroden mit einer Bürste und das Filterelement nach vorherigem Trocknen durch Abstreifen mit der Hand.
6. Lassen Sie den Schmutzbehälter trocknen.

6.9 Nach dem Saugen

1. Schalten Sie das Elektrowerkzeug aus.
2. Drehen Sie den Geräteschalter auf "OFF".
3. Ziehen Sie den Netzstecker des Saugers aus der Steckdose.
4. Rollen Sie die Anschlussleitung auf und hängen Sie sie am Kabelhaken auf.
5. Entleeren Sie den Behälter und reinigen Sie das Gerät durch Abwischen mit einem feuchten Tuch.
6. Rollen Sie den Schlauch auf.
7. Stellen Sie den Sauger, geschützt gegen unbefugte Benutzung, in einem trockenen Raum ab.

6.10 Schmutzbehälter bei trockenen Stäuben entleeren

1. Ziehen Sie den Netzstecker aus der Steckdose.
2. Heben Sie den Saugerkopf vom Schmutzbehälter ab und stellen Sie ihn auf einem ebenen Untergrund ab.
3. Wenn nachfolgende Ausstattung existiert, führen Sie diese Handlung zusätzlich aus:

VC 20-UM
VC 20-UME
VC 40-UM
VC 40-UME

- ▶ Nehmen Sie den Staubsack aus dem Schmutzbehälter.

4. Wenn nachfolgende Ausstattung existiert, führen Sie diese Handlung zusätzlich aus:

VC 20-UJ
VC 20-UL
VC 40-UL

- ▶ Entnehmen Sie den Staubsack aus dem Schmutzbehälter oder greifen Sie an die Griffmulden und kippen Sie den Schmutzbehälter zum Entleeren.

5. Setzen Sie den Saugerkopf auf den Schmutzbehälter und schließen Sie die zwei Verschlussklammern.

6.11 Schmutzbehälter ohne Staubsack (bei Flüssigkeiten) entleeren

1. Ziehen Sie den Netzstecker aus der Steckdose.
2. Heben Sie den Saugerkopf vom Schmutzbehälter ab und stellen Sie ihn auf einem ebenen Untergrund ab.
3. Greifen Sie an die Griffmulden und kippen Sie den Schmutzbehälter zum Entleeren.
4. Reinigen Sie den Rand des Schmutzbehälters mit einem Tuch.
5. Setzen Sie den Saugerkopf auf den Schmutzbehälter und schließen Sie die zwei Verschlussklammern.

7 Pflege, Instandhaltung, Transport und Lagerung

7.1 Pflege des Gerätes



WARNUNG

Gefahr durch elektrischen Strom! Unsachgemäße Reparaturen von elektrischen Teilen können zu schweren Verletzungen durch Stromschläge führen.

- ▶ Lassen Sie Reparaturen an elektrischen Teilen nur durch eine Elektrofachkraft ausführen.



- ▶ **Halten Sie das Gerät, insbesondere die Griffflächen trocken, sauber und frei von Öl und Fett. Verwenden Sie keine silikonhaltigen Pflegemittel.**
- ▶ Betreiben Sie den Sauger nie mit verstopften Lüftungsschlitzen! Reinigen Sie die Lüftungsschlitze vorsichtig mit einer trockenen Bürste. Verhindern Sie das Eindringen von Fremdkörpern in das Innere des Gerätes.
- ▶ Reinigen Sie die Geräteaußenseite regelmäßig mit einem leicht angefeuchteten Tuch. Verwenden Sie zur Reinigung kein Sprühgerät, Dampfstrahlgerät oder fließendes Wasser, da die elektrische Sicherheit des Gerätes dadurch gefährdet werden könnte.

VC 20-UL
VC 20-UM
VC 20-UME
VC 40-UL
VC 40-UM
VC 40-UME

Zur Wartung und Reinigung muss das Gerät so behandelt werden, dass keine Gefahr für das Wartungspersonal und andere Personen entsteht.

- ▶ Wenden Sie gefilterte Zwangsentlüftung an.
- ▶ Tragen Sie Schutzkleidung.
- ▶ Reinigen Sie den Wartungsbereich so, dass keine gefährlichen Stoffe in die Umgebung gelangen.
- ▶ Bevor das Gerät aus dem mit gefährlichen Stoffen belasteten Gebiet entfernt wird, saugen Sie das Äußere des Gerätes ab, wischen es sauber ab oder verpacken Sie das Gerät dicht. Vermeiden Sie dabei die Verteilung der abgelagerten, gefährlichen Staubes.
- ▶ Verpacken Sie bei Wartungs- und Reparaturarbeiten alle verunreinigten Teile, die nicht zufriedenstellend gereinigt werden konnten, in undurchlässigen Beuteln und entsorgen Sie sie in Übereinstimmung mit den für die Beseitigung gültigen Vorschriften.
- ▶ Lassen Sie mindestens jährlich vom **Hilti Service** oder einer ausgebildeten Person eine staubtechnische Überprüfung durchführen, zum Beispiel auf Beschädigung des Filters, Luftdichtigkeit des Gerätes und die Funktion der Kontrolleinrichtungen.

7.2 Automatische Filterabreinigung



Das Filterelement zum Reinigen nicht gegen harte Gegenstände klopfen oder mit harten beziehungsweise spitzen Gegenstände bearbeiten. Dadurch sinkt die Lebensdauer des Filterelementes.

Das Filterelement darf nicht mit einem Luftdruckreiniger gereinigt werden. Dies kann zu Rissen im Filtermaterial führen.

Das Filterelement ist ein Verschleißteil.

- ▶ Ersetzen Sie das Filterelement mindestens halbjährlich.
- ▶ Ersetzen Sie das Filterelement bei intensiver Verwendung jedoch öfters.

7.3 Filterelement wechseln

1. Ziehen Sie den Netzstecker aus der Steckdose.
2. Öffnen Sie die Verschlussklammer für die Filterabdeckung.
3. Öffnen Sie die Filterabdeckung.
4. Entnehmen Sie vorsichtig das Filterelement an den in der Halterung vorhandenen Griffmulden.
5. Reinigen Sie die Dichtungsfläche mit einem Tuch.
6. Setzen Sie das neue Filterelement ein.
7. Schließen Sie die Filterabdeckung, indem Sie die Deckelarretierung nach vorne klappen.
8. Schließen Sie die Verschlussklammer für die Filterabdeckung.

7.4 Füllstandsüberwachung prüfen

1. Betätigen Sie die Radbremsen für einen sicheren Stand des Saugers.
2. Ziehen Sie den Netzstecker aus der Steckdose.
3. Öffnen Sie die zwei Verschlussklammern.
4. Heben Sie den Saugerkopf vom Schmutzbehälter ab und stellen Sie ihn auf einem ebenen Untergrund ab.
5. Prüfen Sie die Abschaltkontakte auf Verschmutzungen und reinigen Sie diese gegebenenfalls mit einer Bürste.



6. Prüfen Sie die Dichtung am Saugerkopf auf Verschmutzung und reinigen Sie diese gegebenenfalls mit einem Tuch.
7. Setzen Sie den Saugerkopf auf den Schmutzbehälter und schließen Sie die zwei Verschlussklammern.

7.5 Kontrolle nach Pflege- und Instandhaltungsarbeiten

1. Kontrollieren Sie nach den Pflege- und Instandhaltungsarbeiten, ob der Sauger richtig zusammengebaut ist und fehlerfrei funktioniert.
2. Führen Sie einen Funktionstest durch.

7.6 Transport

Das volle Gerät darf nicht getragen werden.

Das Gerät darf nicht an einen Kran gehängt werden.

- ▶ Entfernen Sie gegebenenfalls den Power Conditioner oder loses Werkzeug aus der Halterung.
- ▶ Entleeren Sie das Gerät, bevor es an einen anderen Standort getragen werden soll.
- ▶ Kippen Sie das Gerät nicht oder transportieren Sie es nicht liegend, wenn Sie Flüssigkeiten aufgesaugt haben.
- ▶ Stecken Sie zum Transport mit Hilfe des Konusadapters die beiden Schlauchenden zusammen.

VC 20-UM
VC 20-UME
VC 40-UM
VC 40-UME



WARNUNG

Verletzungsgefahr durch gesundheitsschädliche Stäube! Durch das Einlassfitting kann gefährliches Sauggut austreten.

- ▶ Verschließen Sie beim Transport und Nichtgebrauch des Saugers das Einlassfitting mit der Verschlussmuffe.

7.7 Lagerung

- ▶ Stellen Sie den Sauger, geschützt gegen unbefugte Benutzung, in einem trockenen Raum ab.

8 Hilfe bei Störungen

Bei Störungen, die nicht in dieser Tabelle aufgeführt sind oder die Sie nicht selbst beheben können, wenden Sie sich bitte an unseren **Hilti Service**.

8.1 Hilfe bei Störungen

Störung	Mögliche Ursache	Lösung
VC 20-UM VC 20-UME VC 40-UM VC 40-UME Bei UM- und UME-Saugern Akustisches Warnsignal (verminderte Saugleistung)	Staubsaugbeutel voll.	<ul style="list-style-type: none"> ▶ Wechseln Sie den Staubsaugbeutel Papier. → Seite 12 ▶ Wechseln Sie den Staubsaugbeutel Kunststoff. → Seite 12
	Filterelement ist stark verschmutzt.	<ul style="list-style-type: none"> ▶ Falls die automatische Filterabreinigung deaktiviert ist, aktivieren Sie die automatische Filterabreinigung und lassen Sie den Sauger 30 Sekunden laufen. ▶ Wechseln Sie das Filterelement. → Seite 14
	Saugschlauch oder Staubhaube des Elektrowerkzeuges ist verstopft.	▶ Reinigen Sie den Saugschlauch und die Staubhaube.
	Schlauchdurchmesser-Einstellung in falscher Position.	▶ Stellen Sie den Schlauchdurchmesser ein.



Störung	Mögliche Ursache	Lösung
Staub wird vom Gerät ausgeblasen.	Filterelement ist nicht richtig montiert.	▶ Montieren Sie das Filterelement erneut.
	Filterelement ist beschädigt.	▶ Montieren Sie ein neues Filterelement.
Gerät schaltet ungewollt ein und aus oder es erfolgt eine statische Entladung über den Benutzer.	Elektrostatistische Ableitung ist nicht gewährleistet, Gerät ist an nicht geerdete Steckdose angeschlossen.	▶ Schließen Sie das Gerät an eine geerdete Steckdose an, verwenden Sie einen Antistatikschlauch.
Gerät läuft nicht oder schaltet nach kurzem Anlauf ab.	Wasserabschaltung ist ausgelöst.	▶ Reinigen Sie die Sonden und das Umfeld der Sonden mit einer Bürste.
Motor läuft nicht mehr.	Sicherung der Netzsteckdose hat ausgelöst.	▶ Schalten Sie die Sicherung ein. ▶ Suchen Sie nach nochmaligem Auslösen die Ursache für den Überstrom.
	Schmutzbehälter voll.	▶ Schalten Sie das Gerät aus und entleeren Sie den Schmutzbehälter. ▶ Leeren Sie den Schmutzbehälter. → Seite 13
	Motor-Thermosicherung hat angesprochen.	▶ Schalten Sie das Gerät aus und lassen Sie es etwa 5 Minuten abkühlen. ▶ Läuft der Motor nicht an, bringen Sie Ihr Gerät zum Hilti Kundendienst.
	Motor-Thermosicherung schaltet den Motor wiederholt ab, da die Lüftungsschlitze verschmutzt sind.	▶ Reinigen Sie die Lüftungsschlitze vorsichtig mit einer trockenen Bürste.
Motor läuft nicht im Automatikbetrieb.	Angeschlossenes Gerät ist defekt oder nicht richtig eingesteckt.	▶ Prüfen Sie das angeschlossene Gerät auf Funktion oder stecken Sie den Netzstecker fest ein.
Automatische Filterelementreinigung funktioniert nicht.	Kein Saugschlauch angeschlossen.	▶ Schließen Sie den Saugschlauch an.

9 Entsorgung

Hilti Produkte sind zu einem hohen Anteil aus wiederverwertbaren Materialien hergestellt. Voraussetzung für eine Wiederverwertung ist eine sachgemäße Stofftrennung. In vielen Ländern nimmt **Hilti** Ihr Altgerät zur Verwertung zurück. Fragen Sie den **Hilti** Kundenservice oder Ihren Verkaufsberater.

Gemäß Europäischer Richtlinie über Elektro- und Elektronik-Altgeräte und Umsetzung in nationales Recht müssen verbrauchte Elektrogeräte getrennt gesammelt und einer umweltgerechten Wiederverwertung zugeführt werden.



- ▶ Werfen Sie Elektrogeräte nicht in den Hausmüll!

Bohrschlamm

Unter Umweltsichtspunkten ist das Einleiten von Bohrschlamm in Gewässer oder in die Kanalisation ohne geeignete Vorbehandlung problematisch.

- ▶ Erkundigen Sie sich bei den lokalen Behörden über die bestehenden Vorschriften.

Wir empfehlen folgende Vorbehandlung:

- ▶ Sammeln Sie den Bohrschlamm (zum Beispiel mittels Nasssauger).
- ▶ Lassen Sie den Bohrschlamm absetzen und entsorgen Sie den festen Anteil auf einer Bauschuttdeponie (Flockungsmittel können den Abscheidungsprozess beschleunigen).
- ▶ Bevor Sie das verbleibende Wasser (basisch, pH-Wert > 7) in die Kanalisation einleiten, neutralisieren Sie dieses durch Beimengen von saurem Neutralisationsmittel oder durch Verdünnen mit viel Wasser.



Bohrstaub

- ▶ Entsorgen Sie gesammelten Bohrstaub nach den bestehenden nationalen, gesetzlichen Vorschriften.

10 China RoHS (Richtlinie zur Beschränkung der Verwendung gefährlicher Stoffe)

Unter folgenden Links finden Sie die Tabelle gefährlicher Stoffe: r4635725 (VC 20) r4635725 und (VC 40).
Einen Link zur RoHS-Tabelle finden Sie am Ende dieser Dokumentation als QR-Code.

11 Herstellergewährleistung

- ▶ Bitte wenden Sie sich bei Fragen zu den Gewährleistungsbedingungen an Ihren lokalen **Hilti** Partner.

Original operating instructions

1 Information about the operating instructions

1.1 About these operating instructions

- Read these operating instructions before the product is used or operated for the first time. This is a prerequisite for safe, trouble-free handling and use of the product.
- Observe the safety instructions and warnings in these operating instructions and on the product.
- Always keep the operating instructions with the product and make sure that the product is accompanied by these operating instructions only, when the product is given to other persons.

1.2 Explanation of symbols

1.2.1 Warnings

Warnings alert persons to hazards that occur when handling or using the product. The following signal words are used:

DANGER

DANGER !

- ▶ Draws attention to imminent danger that will lead to serious personal injury or fatality.

WARNING

WARNING !

- ▶ Draws attention to a potential threat of danger that can lead to serious injury or fatality.

CAUTION

CAUTION !

- ▶ Draws attention to a potentially dangerous situation that could lead to personal injury or damage to the equipment or other property.

1.2.2 Symbols in the documentation

The following symbols are used in our documentation:

	Read the operating instructions before use
	Caution
	Instructions for use and other useful information
	Dealing with recyclable materials
	Do not dispose of electric equipment and batteries as household waste



1.2.3 Symbols in the illustrations

The following symbols are used in our illustrations:

	These numbers refer to the corresponding illustrations found at the beginning of these operating instructions
3	The numbering reflects the sequence of operations shown in the illustrations and may deviate from the steps described in the text
	Item reference numbers are used in the overview illustrations and refer to the numbers used in the Product overview section
	This symbol is intended to draw your special attention to certain points for handling the product.

1.3 Product-dependent symbols

1.3.1 Symbols on the product

The following symbols are used on the product:

	Warning: hot surface
	Transport by crane is not permissible.

1.4 On the appliance

VC 20-UL
VC 40-UL



WARNING: This unit contains hazardous dust. Emptying and maintenance, including the removal of the dust bag, may only be carried out by someone who is familiar with the unit and wearing suitable protective gear. Do not switch on until the complete filter system has been installed.

VC 20-UM
VC 20-UME
VC 40-UM
VC 40-UME



WARNING: This unit contains hazardous dust. Emptying and maintenance, including the removal of the dust bag, may be carried out only by well-informed persons wearing suitable protective gear. Do not switch on the unit until the complete filter system has been installed and the function of the volume-flow control has been tested.

1.5 Product information

Hilti products are designed for professional users and only trained, authorized personnel are permitted to operate, service and maintain the products. This personnel must be informed of any particular hazards that may be encountered. The product and its ancillary equipment can present hazards if used incorrectly by untrained personnel or if used not in accordance with the intended use.

The type designation and serial number are printed on the rating plate.



- ▶ Write down the serial number in the table below. You will be required to state the product details when contacting Hilti Service or your local Hilti organization to inquire about the product.

Product information → page 19

Product information

Wet / dry vacuum cleaner	VC 20-U VC 20-UL VC 20-UM VC 20-UME VC 40-U VC 40-UL VC 40-UM VC 40-UME
Generation	02
Serial no.	

1.6 Declaration of conformity

We declare, on our sole responsibility, that the product described here complies with the applicable directives and standards. A copy of the declaration of conformity can be found at the end of this documentation.

The technical documentation is filed here:

Hilti Entwicklungsgesellschaft mbH | Tool Certification | Hiltistrasse 6 | 86916 Kaufering, Germany

2 Safety

2.1 Safety instructions

2.1.1 General safety instructions

In addition to the safety instructions given in the various sections of these operating instructions, the following points must be strictly observed at all times.

- ▶ **Read all the instructions.** Failure to follow all the instructions listed below may result in electric shock, fire and/or serious injury.
- ▶ **If the appliance is used in conjunction with an electric tool, read and follow the operating instructions for the electric tool and all the warnings.**
- ▶ **Modification of the appliance is not permitted.**
- ▶ **Use the right appliance for the job. Do not use the appliance for purposes for which it was not intended. Use it only as directed and when in faultless condition.**
- ▶ **Before beginning work with the appliance, find out how to operate it correctly and about any hazards associated with the materials it will be picking up and how these materials can be disposed of.**
- ▶ **Take the influences of the surrounding area into account. Do not use the appliance where there is a risk of fire or explosion.**
- ▶ **The appliance may only be used by persons who are familiar with it, have been trained on how to use it safely and who understand the resulting hazards. The appliance is not intended for use by children.**
- ▶ **Store appliances in a secure place when not in use. When not in use, appliances must be stored in a dry, high place or locked away out of reach of children.**

2.1.2 Personal safety

- ▶ **Stay alert, watch what you are doing and use common sense when working with the product. Do not use the vacuum cleaner while you are tired or under the influence of drugs, alcohol or medication.** A moment of inattention while operating the appliance may result in serious personal injury.
- ▶ **The user and any other persons in the vicinity must wear suitable eye protection, a hard hat, ear protection, protective gloves, safety footwear and breathing protection while the appliance is in use or while maintenance work on it is being carried out.**
- ▶ **Engage the wheel brakes so that the vacuum cleaner stands securely.** If the wheel brakes are disengaged the vacuum cleaner may run away out of control.
- ▶ **If devices are provided for the connection of dust extraction and collection facilities, ensure these are connected and properly used.** Use of a vacuum cleaner can reduce dust-related hazards.

2.1.3 Use and care of the appliance

- ▶ **Never leave the appliance unattended.**
- ▶ **Do not deactivate the filter cleaning system when picking up hazardous dusts, especially when the appliance is used in conjunction with electric tools that generate dust.**
- ▶ **Protect the appliance from frost.**



- ▶ Clean the water level limiting device regularly with a brush, in accordance with the instructions, and check it for signs of damage.
- ▶ When fitting the top section of the vacuum cleaner, take care to avoid pinching your fingers or damaging the supply cord. This presents a risk of injury or damage.
- ▶ Check the appliance and its accessories for any damage. Guards, safety devices and any slightly damaged parts must be checked carefully to ensure that they function faultlessly and as intended. Check that moving parts function faultlessly, without sticking, and that no parts are damaged. In order to ensure faultless operation of the appliance, all parts must be fitted correctly and must meet the necessary requirements.
- ▶ Have the appliance serviced by a qualified repair person using only genuine Hilti spare parts. The safety of the appliance can thus be maintained.
- ▶ Always unplug the supply cord from the power outlet when the appliance is not in use (during breaks), before cleaning and maintenance and before changing the filter or accessories. This preventive safety measure reduces the risk of starting the appliance accidentally.
- ▶ Never pull the vacuum cleaner by the supply cord to a new working position. Do not run the wheels of the vacuum cleaner over the supply cord.
- ▶ Do not transport the appliance by crane.

VC 20-UM
VC 20-UME
VC 40-UM
VC 40-UME

- ▶ Close the hose inlet socket with the cap before transporting the appliance and when it is not in use.

2.1.4 Electrical safety

- ▶ The plug on the supply cord of the appliance must match the outlet. Do not change the plug in any way. Do not use adapter plugs with earthed (grounded) appliances. Unmodified plugs and matching outlets reduce risk of electric shock.
- ▶ Insert the plug in a suitable earthed/grounded power outlet which has been correctly and safely installed and is in compliance with local regulations. If you are in doubt about the effectiveness of the power outlet's earth/ground connection, have it checked by a qualified specialist.
- ▶ Avoid body contact with earthed or grounded surfaces such as pipes, radiators, cookers, stoves and refrigerators. There is an increased risk of electric shock if your body is grounded.
- ▶ Do not expose the appliance to rain or wet conditions. Water entering an electric appliance will increase the risk of electric shock.
- ▶ Check to ensure that the supply cord does not lie in a puddle of water.
- ▶ Check the appliance's supply cord at regular intervals and have it replaced by Hilti Service if damage is found. Check extension cords at regular intervals and replace them if found to be damaged.
- ▶ Do not touch the supply cord or extension cord if they are damaged while working. Disconnect the supply cord plug from the power outlet. Damaged supply cords or extension cords present a risk of electric shock.
- ▶ The electric supply cord may be replaced only with a cord of the type specified in the operating instructions.
- ▶ Do not abuse the cord. Never use the cord for carrying, pulling or unplugging the appliance. Keep the cord away from heat, oil, sharp edges or moving parts. Damaged or entangled cords increase the risk of electric shock.
- ▶ When operating an electric appliance outdoors, use only extension cords of a type suitable for outdoor use. Use of an extension cord suitable for outdoor use reduces the risk of electric shock.
- ▶ In the event of an interruption in the electric supply, switch the appliance off and unplug it from the power outlet.
- ▶ Use the electric tool power outlet only for the purposes described in the operating instructions.
- ▶ Never operate the appliance when it is dirty or wet. Dust (especially dust from conductive materials) or dampness adhering to the surface of the appliance may, under unfavorable conditions, lead to electric shock. Dirty or dusty appliances should thus be checked by Hilti Service at regular intervals, especially if used frequently for working on conductive materials.

2.1.5 Workplace

- ▶ Ensure that the workplace is well lit.



- ▶ **Ensure that the workplace is well ventilated.** Exposure to dust at a poorly ventilated workplace may result in damage to the health.
- ▶ **Keep the workplace tidy. Objects which could cause injury should be removed from the working area.** Untidiness at the workplace can lead to accidents.
- ▶ **Do not operate the appliance in explosive atmospheres, such as in the presence of flammable liquids, gases or dust.** Electric appliances cause sparks which may ignite the dust or fumes.
- ▶ **Use extra care when working on stairs.**

2.1.6 The material picked up

- ▶ **Do not use the appliance to pick up flammable or explosive dusts (magnesium or aluminum dust etc.) or dusts that present a health hazard. Do not use the appliance to pick up materials with a temperature of over 60 °C (e.g. glowing cigarettes, hot ash).**
- ▶ **Do not use the appliance to pick up flammable, explosive or aggressive liquids (coolants and lubricants, gasoline, solvents, acids (pH < 5), alkalies (pH > 12.5), etc.).**
- ▶ **Switch the appliance off immediately if foam or liquids escape from it.**
- ▶ **Wear protective gloves when using the vacuum cleaner to pick up hot materials up to a temperature of 60 °C.**
- ▶ **When working with mineral drilling slurry, wear protective clothing and avoid skin contact with the slurry (pH > 9: caustic).**
- ▶ **Avoid contact with alkaline or acidic liquids. If contact accidentally occurs, rinse with water. In the event of the liquid coming into contact with the eyes, rinse the eyes with plenty of water and consult a doctor.**

VC 20-UL

VC 40-UL

- ▶ A Dust Class L appliance is suitable for picking up dry, non-flammable dusts, liquids, wood chips and hazardous dusts with an exposure limit value of > 1 mg/m³. **The appliance must be equipped with a suitable filter corresponding to the hazard classification of the dusts to be picked up.**

VC 20-UM

VC 20-UME

VC 40-UM

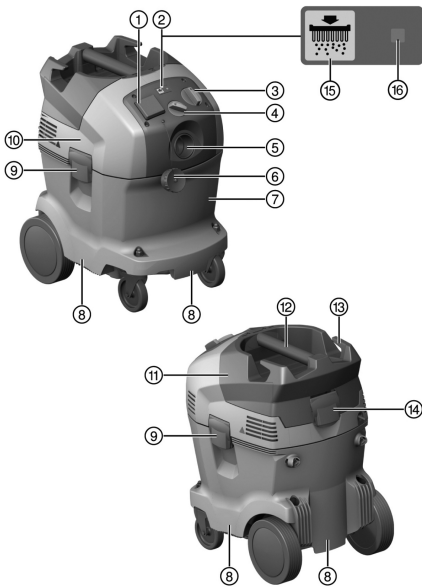
VC 40-UME

- ▶ A Dust Class M appliance is suitable for picking up dry, non-flammable dusts, liquids, wood chips and hazardous dusts with an exposure limit value of ≥ 0.1 mg/m³. **The appliance must be equipped with a suitable filter corresponding to the hazard classification of the dusts to be picked up.**



3 Description

3.1 Product overview



- ① Electric tool power outlet
VC 20/40-UME, optional for VC 20/40-U and VC 20/40-UL
- ② Automatic filter cleaning
- ③ Control switch
- ④ Hose diameter setting (VC 20-UM OR VC 20-UME OR VC 40-UM OR VC 40-UME)
- ⑤ Intake fitting
- ⑥ Cap for hose socket (VC 20-UM OR VC 20-UME OR VC 40-UM OR VC 40-UME)
- ⑦ Waste material container
- ⑧ Grip recess
- ⑨ Catch
- ⑩ Suction head
- ⑪ Filter cover
- ⑫ Grip
- ⑬ Supply cord hook
- ⑭ Catch for filter cover
- ⑮ Filter cleaning ON/OFF button
- ⑯ "Automatic filter cleaning system" status indicator

3.2 Use as directed

The products described here are industrial vacuum cleaners designed for universal, commercial use. They can be used for wet or dry applications.

Hilti products are designed for professional use and may be operated, serviced and maintained only by trained, authorized personnel. The product and its ancillary equipment may present hazards when used incorrectly by untrained personnel or when used not as directed.

Use of the product to clean down persons or animals is not permissible. Underwater use is not permissible.

- ▶ Before beginning work with the product, find out how to operate it correctly and about any hazards associated with the materials you will be working with and how these materials can be disposed of safely.
- ▶ Do not use the product for continuous, stationary operation in automatic or semi-automatic systems.
- ▶ To reduce the risk of injury, use only genuine **Hilti** tools and accessories.
- ▶ Use an antistatic suction hose in order to avoid electrostatic effects.
- ▶ Do not pick up objects or materials that could cause injury by piercing through the dust bag (e.g. pointed or sharp objects).
- ▶ Do not stand on the product (do not use it as a substitute for a ladder).

This product is suitable for the following applications in commercial use:

- Collecting large quantities of dust from **Hilti** diamond grinders, diamond cutters, rotary hammers and core drilling machines using dry-cutting core bits.
- Picking up drilling slurry (mineral materials) with **Hilti** diamond core bits or **Hilti** diamond saws and liquids up to a temperature of < 60 °C (140 °F).
- Picking up oil or liquid substances with a temperature of up to < 60 °C (140 °F).
- Wet and/or dry cleaning of wall and floor surfaces.

Additional use for the following types:



VC 20-UL
VC 40-UL

This product is suitable for the following applications:

- Picking up dry, non-flammable dusts, liquids, wood chips and hazardous dusts with an exposure limit value of $> 1 \text{ mg/m}^3$ (Dust Class L).

VC 20-UM
VC 20-UME
VC 40-UM
VC 40-UME

This product is suitable for the following applications:

- Picking up dry, non-flammable dusts, liquids, wood chips and hazardous dusts with an exposure limit value of $\cong 0.1 \text{ mg/m}^3$ (Dust Class M).



When picking up dusts with an exposure limit value, steps must be taken to ensure adequate air exchange in the room if the exhaust air from the appliance is released into the room.

Only hazardous substances in accordance with IEC 60335-2-69 (Class L/M) may be picked up using the appropriate vacuum cleaner. Picking up any other hazardous substances is not permissible.

Picking up oil or liquids with a temperature of $\cong 60 \text{ }^\circ\text{C}$ ($140 \text{ }^\circ\text{F}$) is not permissible.

3.3 Possible misuse

- Do not operate the industrial vacuum cleaner when it is laid on its side.
- Do not use the industrial vacuum cleaner to pick up substances that present a risk of explosion, glowing, burning or flammable substances or aggressive dusts (e.g. magnesium or aluminum dust, etc.) (exception: wood chips or shavings).
- Do not use the industrial vacuum cleaner to pick up flammable liquids (e.g. gasoline, solvents, coolants and lubricants, etc.).
- Working with materials hazardous to health (e.g. asbestos) is not permissible.

3.4 Items supplied

Wet/dry vacuum cleaner including filter element, suction hose complete with rotary connector (at the vacuum cleaner end) and accessory nozzle connector, PE VC 20/40 plastic dust bag, operating instructions.



To help ensure safe and reliable operation, use only genuine Hilti spare parts and consumables. Spare parts, consumables and accessories approved by us for use with the product can be found at your local **Hilti** Center or online at: www.hilti.group

3.5 Hose diameter setting

VC 20-UM
VC 20-UME
VC 40-UM
VC 40-UME

In order to ensure that the warning tone is triggered correctly, the hose diameter setting must be set correctly to the diameter of the suction hose used.

3.6 Warning tone

VC 20-UM
VC 20-UME
VC 40-UM
VC 40-UME

An warning tone is emitted if the air speed in the suction hose drops below 20 m/s.



3.7 Automatic filter cleaning

The vacuum cleaner is equipped with an automatic filter cleaning system that removes most of the dust adhering to the filter element.

The filter cleaning system can be switched off by pressing the "Automatic filter cleaning ON/OFF" button and switched back on by pressing the button again.

Status	Meaning
LED lights.	The filter cleaning system is active.
LED doesn't light.	The filter cleaning system is not active.

The filter cleaning system is activated automatically each time the vacuum cleaner is switched on. The filter element is cleaned automatically by a blast of air (a pulsating noise is heard).

i In order to achieve continuously high suction performance in system applications (especially grinding and sanding, cutting and slitting) or when picking up large quantities of dust, the filter cleaning system must be active.

The filter cleaning system functions only when a suction hose is connected.

3.8 Instructions for use

Accessories and how they are used

Accessories	Type of use
PE VC 20 synthetic dust bag (203854)	Working with mineral materials, wet and dry
PE VC 40 synthetic dust bag (203852)	Working with mineral materials, wet and dry
VC 20 paper dust bag (203858)	Working with wood
VC 40 paper dust bag (203856)	Working with wood
VC 20/40 dry filter (2121386)	Dry
VC 20/40 universal filter (2121387)	Universal use, wet and dry
VC 20/40 performance filter (2121388)	Heavy use, wet and dry
Suction hose, 27 x 3.5 m AS	Wet and dry
Suction hose, 36 mm	Mainly wet, not for dust
Suction hose, 36 x 5 m AS	Wet and dry

VC 20-UM
VC 20-UME
VC 40-UM
VC 40-UME

- ▶ A plastic dust bag or paper dust bag must always be used. This is essential.

4 Technical data

	VC 20	VC 40
AC frequency	50 Hz ... 60 Hz	50 Hz ... 60 Hz
Weight in accordance with EPTA procedure 01/2003	13 kg	14.7 kg
Dimensions	530 mm x 380 mm x 490 mm	510 mm x 380 mm x 610 mm
Container capacity	21 ℓ	36 ℓ
Effective dust capacity	23 kg	40 kg
Effective water capacity	13.5 ℓ	25 ℓ
Operating temperature	-10 °C ... 40 °C for dry applications	-10 °C ... 40 °C for dry applications
Automatic filter cleaning	15 s	15 s
Protection class	I	I
Degree of protection	IP X4	IP X4



4.1 Rated voltage

i When powered by a generator or transformer, the generator or transformer's power output must be at least twice the rated input power shown on the rating plate of the appliance. The operating voltage of the transformer or generator must always be within +5% and -15% of the rated voltage of the appliance.

Rated voltage	100 V	110 V	110 V	200 V
Rated power input	1200 W	1200 W	1100 W	950 W
Maximum load on built-in power outlet for electric tools (if fitted)		1600 W		
Mains connection (type)	VCTF 3 x 2.0 mm ²	A07 QQ-F 3 / 12 AWG	H07 BQ-F 3G 1.5 mm ²	VCTF 3 x 2.0 mm ²

Rated voltage	220 - 240 V	220 - 240 V (CH)	220 - 240 V (GB)	240 V (NZ)
Rated power input	1200 W	1200 W	1200 W	1200 W
Maximum load on built-in power outlet for electric tools (if fitted)	2400 W	1100 W	1800 W	1200 W
Mains connection (type)	H07 RN-F 3G 1.5 mm ²	H07 RN-F 3G 1.5 mm ²	H07 RN-F 3G 1.5 mm ²	H07 RN-F 3G 1.5 mm ²

4.2 Maximum volumetric flow rate and maximum vacuum

		VC 20-UL	VC 40-UL	VC 20-UM	VC 20-UME
Maximum volumetric flow rate (air)	1100 W	135 m ³ /h	135 m ³ /h	135 m ³ /h	135 m ³ /h
	1200 W	145 m ³ /h	145 m ³ /h	145 m ³ /h	145 m ³ /h
Maximum partial vacuum	1100 W	22.0 kPa	22.0 kPa	22.0 kPa	•/•
	1200 W	25.3 kPa	25.3 kPa	25.3 kPa	25.3 kPa

		VC 40-UM	VC 40-UME
Maximum volumetric flow rate (air)	1100 W	135 m ³ /h	135 m ³ /h
	1200 W	145 m ³ /h	145 m ³ /h
Maximum partial vacuum	1100 W	22.0 kPa	22.0 kPa
	1200 W	25.3 kPa	25.3 kPa

4.3 Noise and vibration information, measured in accordance with EN 60335-2-69

The following information applies to all VC 20 and VC 40 industrial vacuum cleaners.

Emission sound pressure level (L _{pa})	71 dB(A)
Uncertainty for the sound pressure level (K _{pa})	2.5 dB(A)
Vibration emission value	< 2.5 m/s ²
Uncertainty (K)	Is already taken into account in the vibration emission value



5 Before use

CAUTION

Risk of injury presented by the appliance running away out of control. The vacuum cleaner may run away out of control if the wheel brakes are not engaged.

- ▶ Engage the wheel brakes so that the vacuum cleaner stands securely.
-

5.1 Operating the appliance for the first time

1. Open the two catches.
 2. Lift the vacuum cleaner top section away from the waste material container.
 3. Remove the accessories and packaging from the waste material container.
 4. Fit a suitable dust bag in accordance with the instructions.
-



For picking up dusts with an exposure limit value of $> 1 \text{ mg/m}^3$, the Class L or Class M version may be used: Plastic dust bag for mineral dust or paper dust bag for wood chips.

For picking up dusts with an exposure limit value of $\geq 0.1 \text{ mg/m}^3$, the Class M version must be used: Plastic dust bag for mineral dust or paper dust bag for wood chips.

When used to pick up harmless dusts: plastic dust bag.

5. Fit the vacuum cleaner top section onto the waste material container and close the two catches.
 6. Check to ensure that the vacuum cleaner top section is fitted correctly and secured.
 7. Connect the suction hose to the appliance.
-

5.2 Fitting a paper dust bag for picking up wood chips

1. Open the two catches.
 2. Lift the vacuum cleaner top section away from the waste material container.
 3. Fit the new paper dust bag into the adapter and insert these in the waste material container.
 4. Fit the vacuum cleaner top section onto the waste material container.
 5. Close the two catches.
 6. Check to ensure that the vacuum cleaner top section is fitted correctly and secured.
 7. Connect the suction hose to the appliance.
-

5.3 Fitting a plastic dust bag

1. Open the two catches.
 2. Lift the suction head off the waste material container.
 3. Fit a new plastic dust bag (see instructions printed on it) in the waste material container.
 4. Fit the suction head on to the waste material container and close the two catches.
-

6 Operation

DANGER

Electrical hazards. Fatal or serious injury may result if the vacuum cleaner is not correctly connected to the electric supply.

- ▶ Connect the vacuum cleaner only to a properly earthed/grounded power source.
-

WARNING

Risk of injury. Damage to the filter system may allow harmful dust (health hazard) to escape.

- ▶ In an emergency (e.g. filter ruptured), switch the vacuum cleaner off, unplug the supply cord from the power outlet and have the vacuum cleaner checked by a trained and qualified person before further use.
-

CAUTION

Risk of injury presented by the appliance running away out of control. The vacuum cleaner may run away out of control if the wheel brakes are not engaged.

- ▶ Engage the wheel brakes so that the vacuum cleaner stands securely.
-



6.1 Using Class L or Class M vacuum cleaners

VC 20-UL
 VC 20-UM
 VC 20-UME
 VC 40-UL
 VC 40-UM
 VC 40-UME

DANGER

Risk of injury. Class L, class M and class H vacuum cleaners contain dust that is hazardous to health.

- ▶ Emptying and maintenance, including disposal of the dust collection container, may be carried out only by trained and qualified specialists. Wear the appropriate protective equipment.
- ▶ Before removing the vacuum cleaner from an area contaminated with hazardous substances, use the vacuum cleaner to clean off its own exterior, wipe it clean or place it in a sealed bag or container. As all parts of the appliance must be considered to be contaminated, suitable measures to avoid spreading the dust must be implemented before these parts are removed from the hazardous area.
- ▶ Never operate the vacuum cleaner without the complete filter system fitted.

6.2 Setting the hose diameter

VC 20-UM
 VC 20-UME
 VC 40-UM
 VC 40-UME

1. When picking up dry, non flammable dust which has an exposure limit value, or when picking up wood chips or shavings, adjust the hose diameter setting switch to the correct diameter setting → page 23 for the suction hose used.
2. Set the switch to the smallest hose diameter if you are using the vacuum cleaner with a **Hilti** hollow drill bit system.

6.3 Operation without use of the electric tool power outlet

1. Check that the switch on the appliance is in the “OFF” position off before plugging the supply cord into a power outlet.
2. Plug the vacuum cleaner’s supply cord into the power outlet.
3. Turn the control switch to the “ON” position.

6.4 Operation with use of the electric tool power outlet

The electric tool power outlet is to be used only for powering electric tools directly from the vacuum cleaner.


The operating instructions and safety instructions for the electric tool plugged into the electric tool power outlet on the vacuum cleaner must be observed.

1. Unplug the vacuum cleaner’s supply cord from the power outlet.
2. Check that the maximum power drawn by the electric tool is below the maximum permissible output of the electric tool power outlet on the vacuum cleaner (please refer to the “Technical data” section of the operating instructions and information printed on the electric tool power outlet).
3. Check to ensure that the electric tool is switched off before plugging its supply cord into the power outlet.
4. Plug the electric tool’s supply cord into the electric tool power outlet on the vacuum cleaner.
5. Plug the vacuum cleaner’s supply cord into the power outlet.
6. Turn the control switch to the “Auto” position.
7. Switch on the power tool.

The vacuum cleaner will continue to run for a short time after switching off the electric tool in order to ensure that all dust is removed from the suction hose.



6.5 Picking up dry dust

 Before picking up dry dust, especially dust from mineral materials, always check to ensure that the correct dust bag is fitted in the container. The material picked up by the vacuum cleaner can then be disposed of cleanly and easily.

CAUTION

Risk of injury by dusts that are hazardous to health! Hazardous material that has been vacuumed up can escape if a filter element is not used.

- ▶ Use the vacuum cleaner only with a filter element installed.
- ▶ Check that the filter element is dry and that the correct type of dust bag is fitted.

6.6 Changing the paper dust bag

DANGER

Risk of injury. Sharp pointed objects may pierce through the dust bag.

- ▶ Check that no objects have pierced through the dust bag.
1. Disconnect the supply cord plug from the power outlet.
 2. Open the two catches.
 3. Lift the vacuum cleaner top section away from the waste material container.
 4. Carefully release the mouth of the dust bag from the adapter.
 5. Close the mouth of the dust bag with the slider.
 6. Clean the waste material container with a cloth.
 7. Fit a new paper dust bag in the waste material container.
 8. Fit the vacuum cleaner top section onto the waste material container and close the two catches.

6.7 Changing a plastic dust bag

1. Disconnect the supply cord plug from the power outlet.
2. Open the two catches.
3. Lift the vacuum cleaner top section away from the waste material container.
4. Use a cable tie to close the plastic dust bag below the punched holes.
5. Remove the plastic dust bag.
6. Clean the waste material container with a cloth.
7. Fit a new plastic dust bag (see instructions printed on it) in the waste material container.
8. Fit the vacuum cleaner top section onto the waste material container and close the two catches.

6.8 Picking up liquids

CAUTION

Risk of injury by dusts that are hazardous to health! Hazardous material that has been vacuumed up can escape if a filter element is not used.

- ▶ Use the vacuum cleaner only with a filter element installed.

1. Check the container level monitoring system. → page 30
2. If possible, use a separate filter element for wet applications.



The Hilti VC 20/40 universal (2121387) filter is recommended.

3. After picking up liquids, open the two catches.
4. Lift the vacuum cleaner top section away from the waste material container and place it on a level surface so that the filter element can dry.
5. Empty the waste material container and use a water hose to rinse it out. Use a brush to clean the electrodes and clean the filter element, after allowing it to dry, by wiping it off with your hand.
6. Allow the waste material container to dry.



6.9 After use of the vacuum cleaner

1. Switch off the electric tool.
2. Turn the vacuum cleaner control switch to the "OFF" position.
3. Unplug the vacuum cleaner's supply cord from the power outlet.
4. Coil up the supply cord and hang it on the hook.
5. Empty the container and clean the appliance by wiping it with a damp cloth.
6. Coil up the suction hose.
7. Store the vacuum cleaner in a secure, dry place where it is inaccessible to unauthorized users.

6.10 Emptying dry dust from the waste material container

1. Pull the plug out of the power outlet.
2. Lift the vacuum cleaner top section away from the waste material container and place it on a level surface.
3. If the following equipment exists, also take this action:

VC 20-UM
VC 20-UME
VC 40-UM
VC 40-UME

- ▶ Remove the dust bag from the waste material container.

4. If the following equipment exists, also take this action:

VC 20-U
VC 20-UL
VC 40-UL

- ▶ Remove the dust bag from the waste material container or grip the container by the recess provided and empty it by tipping out the contents.

5. Fit the vacuum cleaner top section onto the waste material container and close the two catches.

6.11 Emptying the waste material container when no dust bag is fitted (picking up liquids)

1. Disconnect the supply cord plug from the power outlet.
2. Lift the vacuum cleaner top section away from the waste material container and place it on a level surface.
3. Grip the waste material container by the recess provided and empty it by tipping out the contents.
4. Clean the edge of the waste material container with a cloth.
5. Fit the vacuum cleaner top section onto the waste material container and close the two catches.

7 Care, maintenance, transport and storage

7.1 Care and maintenance of the appliance

WARNING

Electric shock hazard! Improper repairs to electrical parts can lead to serious injuries due to electric shock.

- ▶ Electrical parts may be repaired only by trained electrical specialists.
-
- ▶ **Keep the appliance, especially its grip surfaces, clean and free from oil and grease. Do not use cleaning agents containing silicone.**
 - ▶ Never operate the vacuum cleaner when the air vents are blocked. Clean the air vents carefully using a dry brush. Do not permit foreign objects to enter the interior of the appliance.
 - ▶ Clean the outer surfaces of the appliance with a slightly damp cloth at regular intervals. Do not use a spray system, pressure jet washer or running water for cleaning as this may negatively affect the electrical safety of the appliance.



The appliance must be handled for cleaning and maintenance in a way that avoids exposing maintenance personnel and other persons to any hazards.

- ▶ Use filtered forced ventilation.
- ▶ Wear personal protective equipment.
- ▶ Clean the maintenance area in a way that prevents hazardous substances escaping into the surrounding environment.
- ▶ Vacuum off the outer surfaces of the appliance and wipe it clean or seal it in a suitable container, e.g. large plastic bag, before removing it from an area contaminated with hazardous substances. This will help to avoid distribution of the hazardous dust deposited on it.
- ▶ When maintenance or repairs are carried out, all contaminated parts which cannot be satisfactorily cleaned must be packed in impermeable bags and disposed of in compliance with the applicable disposal regulations.
- ▶ The appliance must be subjected to a technical inspection by **Hilti Service** or a trained person at least once a year to check, for example, for damage to the filter, air leakage, and to ensure correct operation of controlling devices.

7.2 Automatic filter cleaning



Do not attempt to clean the filter element by knocking it against a hard object and do not use pointed instruments. This will reduce the life of the filter element.

Do not use compressed air to clean the filter element. This may cause tears in the filter material.

The condition of the filter element deteriorates with use.

- ▶ Replace the filter element at least every six months.
- ▶ However, if used intensively, the filter element should be replaced more often.

7.3 Changing the filter element 5

1. Disconnect the supply cord plug from the power outlet.
2. Open the filter cover catches.
3. Open the filter cover.
4. Carefully remove the filter element, gripping it at the areas provided in the holder.
5. Clean the sealing surface with a cloth.
6. Fit the new filter element.
7. Close the filter cover by flipping the cover catch forward.
8. Close the filter cover catch.

7.4 Checking the container level monitoring system

1. Engage the wheel brakes so that the vacuum cleaner stands securely.
2. Disconnect the supply cord plug from the power outlet.
3. Open the two catches.
4. Lift the vacuum cleaner top section away from the waste material container and place it on a level surface.
5. Check the cut-out contacts and clean them with a brush if necessary (if dirty).
6. Check the seal at the vacuum cleaner top section and clean it with a cloth if necessary.
7. Fit the vacuum cleaner top section onto the waste material container and close the two catches.

7.5 Checks after cleaning and maintenance

1. After cleaning or carrying out maintenance, check that the vacuum cleaner is assembled correctly and that it functions faultlessly.
2. Test each of the functions.



7.6 Transport

Do not carry the appliance when it is full of waste material.

The appliance may not be lifted directly by crane.

- ▶ When necessary, remove the power conditioner and any loose accessories from their holders or attachment points.
- ▶ Empty the appliance before carrying it to another location.
- ▶ Do not tip the appliance or transport it lying on its side after using it to pick up liquids.
- ▶ Use the tapered adapter to connect both ends of the hose together conveniently for transport.

VC 20-UM
VC 20-UME
VC 40-UM
VC 40-UME



WARNING

Risk of injury by dusts that are hazardous to health! Hazardous material that has been vacuumed up can escape through the suction hose intake fitting.

- ▶ Close the hose inlet socket with the cap before transporting the vacuum cleaner and when it is not in use.

7.7 Storage

- ▶ Store the vacuum cleaner in a secure, dry place where it is inaccessible to unauthorized users.

8 Troubleshooting

If the trouble you are experiencing is not listed in this table or you are unable to remedy the problem by yourself, please contact **Hilti Service**.

8.1 Troubleshooting

Trouble or fault	Possible cause	Action to be taken
	The dust bag is full.	<ul style="list-style-type: none"> ▶ Change the paper dust bag. → page 28 ▶ Change the plastic dust bag. → page 28
	The filter element is clogged with dirt or dust.	<ul style="list-style-type: none"> ▶ If the automatic filter cleaning system is deactivated, activate it and allow the vacuum cleaner to run for 30 seconds. ▶ Change the filter element. → page 30
	The suction hose or dust hood on the electric tool is blocked.	▶ Clean the suction hose and the dust hood.
	The hose diameter setting is incorrect.	▶ Set the hose diameter.
	Dust is blown out of the appliance.	<ul style="list-style-type: none"> ▶ The filter element is not fitted correctly. ▶ The filter element is damaged.
The appliance switches itself off or on inadvertently or static electricity discharges through the user.	Electrostatic charge is not conducted away – the appliance is connected to an unearthed/ungrounded power outlet.	▶ Connect the appliance to an earthed/grounded power outlet and use an antistatic suction hose.
The appliance doesn't start or switches itself off after a short time.	The water level cut-out is activated.	▶ Clean the sensors and the area around the sensors with a brush.



Trouble or fault	Possible cause	Action to be taken
The motor doesn't restart.	The mains circuit breaker has been tripped.	<ul style="list-style-type: none"> ▶ Reset the circuit breaker. ▶ Find the reason for the overload current if the circuit breaker trips again.
	The waste material container is full.	<ul style="list-style-type: none"> ▶ Switch the appliance off and empty the waste material container. ▶ Empty the waste material container. → page 29
	The motor overheating protection cut-out has been activated.	<ul style="list-style-type: none"> ▶ Switch the appliance off and allow it to cool down for about 5 minutes. ▶ If the motor doesn't start, return the appliance to Hilti Service.
	The motor overheating protection cut-out switches the motor off repeatedly because the air vents are clogged.	<ul style="list-style-type: none"> ▶ Clean the air vents carefully using a dry brush.
The motor doesn't run when set to "AUTO".	The appliance is faulty or is not correctly plugged in.	<ul style="list-style-type: none"> ▶ Make sure that the supply cord plug is fully plugged in and check that the appliance functions correctly.
The automatic filter element cleaning system doesn't work.	No suction hose is connected.	<ul style="list-style-type: none"> ▶ Connect the suction hose.

9 Disposal

Most of the materials from which **Hilti** products are manufactured can be recycled. The materials must be correctly separated before they can be recycled. In many countries, your old tools, machines or appliances can be returned to **Hilti** for recycling. Ask **Hilti Service** or your Hilti representative for further information.

In accordance with the European Directive on waste electrical and electronic equipment and its implementation in conformance with national law, electric tools or appliances that have reached the end of their life must be collected separately and returned to an environmentally compatible recycling facility.



- ▶ Do not dispose of electric appliances together with household waste!

Drilling slurry

Disposal of drilling slurry directly into rivers, lakes or the sewerage system without suitable pretreatment presents environmental problems.

- ▶ Ask the local public authorities for information about current regulations.

We recommend the following pretreatment:

- ▶ Collect the drilling slurry (for example, using a wet-type vacuum cleaner).
- ▶ Allow the drilling slurry to settle and dispose of the solid material at a construction waste disposal site (addition of a flocculant may accelerate the settling process).
- ▶ The remaining water (alkaline, pH value greater than 7) must be neutralized by the addition of an acidic neutralizing agent or diluted with a large volume of water before it is allowed to flow into the sewerage system.

Drilling dust

- ▶ Dispose of the drilling dust collected by the vacuum cleaner in accordance with the applicable national regulations.

10 China RoHS (Restriction of Hazardous Substances)

Click on the links to go to the table of hazardous substances: r4635725 (VC 20) r4635725 and (VC 40). There is a link to the RoHS table, in the form of a QR code, at the end of this document.



11 Manufacturer's warranty

- ▶ Please contact your local **Hilti** representative if you have questions about the warranty conditions.

Mode d'emploi original

1 Indications relatives au mode d'emploi

1.1 À propos de ce mode d'emploi

- Avant de mettre l'appareil en marche, lire impérativement ce mode d'emploi. C'est la condition préalablement requise pour assurer la sécurité du travail et un maniement sans perturbations.
- Bien respecter les consignes de sécurité et les avertissements du présent mode d'emploi ainsi que celles figurant sur le produit.
- Toujours conserver le mode d'emploi à proximité du produit et uniquement transmettre le produit à des tiers accompagné de ce mode d'emploi.

1.2 Explication des symboles

1.2.1 Avertissements

Les avertissements attirent l'attention sur des dangers liés à l'utilisation du produit. Les termes de signalisation suivants sont utilisés :

 **DANGER**

DANGER !

- ▶ Pour un danger imminent qui peut entraîner de graves blessures corporelles ou la mort.

 **AVERTISSEMENT**

AVERTISSEMENT !

- ▶ Pour un danger potentiel qui peut entraîner de graves blessures corporelles ou la mort.






 **ATTENTION**

ATTENTION !

- ▶ Pour une situation potentiellement dangereuse pouvant entraîner des blessures corporelles ou des dégâts matériels.


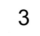
1.2.2 Symboles dans la documentation

Les symboles suivants sont utilisés dans nos documentations :

	Lire le mode d'emploi avant d'utiliser l'appareil
	Attention
	Pour des conseils d'utilisation et autres informations utiles
	Maniement des matériaux recyclables
	Ne pas jeter les appareils électriques et les accus dans les ordures ménagères

1.2.3 Symboles dans les illustrations

Les symboles suivants sont utilisés dans nos illustrations :

	Ces chiffres renvoient à l'illustration correspondante au début du présent mode d'emploi
	La numérotation détermine la séquence des étapes de travail dans l'image et peut se différencier de celles des étapes de travail dans le texte



11	Les numéros de position sont utilisés dans l'illustration Vue d'ensemble et renvoient aux numéros des légendes dans la section Vue d'ensemble du produit
	Ce signe doit inviter à manier le produit en faisant particulièrement attention.

1.3 Symboles spécifiques au produit

1.3.1 Symboles sur le produit

Les symboles suivants sont utilisés sur le produit :

	Avertissement, risque de surfaces chaudes
	Transport par pont roulant ou grue interdit

1.4 Sur l'appareil

VC 20-UL
VC 40-UL



AVERTISSEMENT : Cet appareil contient des poussières dangereuses pour la santé. La vidange et l'entretien de l'appareil, y compris l'enlèvement du sachet de poussière, sont des opérations exclusivement réservées à des spécialistes porteurs d'un équipement de protection personnel. Ne pas enclencher l'appareil tant que le système de filtration n'a pas été installé.

VC 20-UM
VC 20-UME
VC 40-UM
VC 40-UME



AVERTISSEMENT : Cet appareil contient des poussières dangereuses pour la santé. La vidange et l'entretien de l'appareil, y compris l'enlèvement du sachet de poussière, sont des opérations exclusivement réservées à des spécialistes porteurs d'un équipement de protection personnel. Ne pas enclencher l'appareil tant que le système de filtration n'a pas été installé au complet et que le bon fonctionnement du contrôleur de débit n'a pas été vérifié.

1.5 Informations produit

Les produits **Hilti** sont destinés aux professionnels et ne doivent être utilisés, entretenus et réparés que par un personnel autorisé et formé. Ce personnel doit être au courant des dangers inhérents à l'utilisation de l'appareil. Le produit et ses accessoires peuvent s'avérer dangereux s'ils sont utilisés de manière incorrecte par un personnel non qualifié ou de manière non conforme à l'usage prévu.

La désignation du modèle et le numéro de série figurent sur sa plaque signalétique.

- Inscrivez le numéro de série dans le tableau suivant. Les informations produit vous seront demandées lorsque vous contactez nos revendeurs ou services après-vente.

Caractéristiques produit → Page 35



Caractéristiques produit

Aspirateur de déchets secs et liquides	VC 20-U VC 20-UL VC 20-UM VC 20-UME VC 40-U VC 40-UL VC 40-UM VC 40-UME
Génération	02
N° de série	

1.6 Déclaration de conformité

Nous déclarons sous notre seule et unique responsabilité que le produit décrit ici est conforme aux directives et normes en vigueur. Une copie de la Déclaration de conformité se trouve en fin de la présente documentation.

Pour obtenir les documentations techniques, s'adresser à :

Hilti Entwicklungsgesellschaft mbH | Zulassung Geräte | Hiltistraße 6 | 86916 Kaufering, DE

2 Sécurité

2.1 Consignes de sécurité

2.1.1 Indications générales de sécurité

Outre les consignes techniques de sécurité indiquées dans les différents chapitres du présent mode d'emploi, il y a lieu de toujours respecter strictement les directives suivantes.

- ▶ **Toutes les remarques doivent être lues attentivement !** Le non-respect des remarques suivantes peut entraîner une électrocution, un incendie et/ou des blessures importantes.
- ▶ **Si l'appareil est utilisé avec un outil électroportatif, avant toute utilisation, lire impérativement les instructions du mode d'emploi de l'outil électroportatif et observer toutes les consignes qui y figurent.**
- ▶ **Toute manipulation ou modification de l'appareil est interdite.**
- ▶ **Utiliser l'appareil approprié. Ne pas utiliser l'appareil à des fins non prévues, mais seulement conformément aux spécifications et dans un excellent état.**
- ▶ **Avant la mise en service du produit, s'informer sur son maniement, les dangers engendrés par les matériaux et l'élimination en toute sécurité des matériaux aspirés.**
- ▶ **Prêter attention aux influences de l'environnement de l'espace de travail. Ne pas utiliser l'appareil dans des endroits présentant un danger d'incendie ou d'explosion.**
- ▶ **L'appareil doit uniquement être utilisé par des personnes qui connaissent bien l'appareil, ont été formées quant à son utilisation en toute sécurité et comprennent les dangers qui en résultent. L'appareil n'est pas destiné aux enfants.**
- ▶ **Conserver les appareils non utilisés en toute sécurité. Tous les appareils non utilisés doivent être rangés dans un endroit sec, en hauteur ou fermé à clé, hors de portée des enfants.**

2.1.2 Sécurité des personnes

- ▶ **Restez vigilant, surveillez ce que vous faites. Faites preuve de bon sens en utilisant le produit. N'utilisez pas l'aspirateur si vous êtes fatigué ou après avoir consommé de l'alcool, des drogues ou avoir pris des médicaments.** Un moment d'inattention lors de l'utilisation de l'appareil peut entraîner de graves blessures.
- ▶ **L'utilisateur et les personnes se trouvant à proximité pendant l'utilisation et l'entretien de l'appareil doivent porter des lunettes de protection adaptées, un casque de protection, un casque antibruit, des gants de protection, des chaussures de sécurité et un masque respiratoire léger.**
- ▶ **Pour assurer une bonne stabilité de l'aspirateur, utiliser les freins de roue.** Si les freins de roue sont desserrés, il y a risque que l'aspirateur se mette en mouvement de manière incontrôlée.
- ▶ **Si des dispositifs servant à aspirer ou à recueillir les poussières doivent être utilisés, s'assurer qu'ils sont effectivement raccordés et correctement utilisés.** L'utilisation d'un dispositif d'aspiration peut réduire les risques dus aux poussières.

2.1.3 Utilisation et emploi soigneux de l'appareil

- ▶ **Ne jamais laisser l'appareil sans surveillance.**
- ▶ **Ne pas désactiver le nettoyage de filtre automatique en cours d'aspiration de poussières dangereuses en particulier si des outils électroportatifs générant des poussières sont utilisés.**
- ▶ **Protéger l'appareil du gel.**



- ▶ **Nettoyer régulièrement le dispositif de jaugeage d'eau à l'aide d'une brosse et vérifier qu'il ne présente pas de signes d'endommagements.**
- ▶ **Lors de la mise en place de la tête aspirante, veiller à ne pas se coincer et à ne pas endommager le câble d'alimentation réseau.** Il y a un risque de blessures et d'endommagement.
- ▶ **Vérifier que l'appareil et l'accessoire ne présentent pas d'éventuels dommages.** Avant toute autre utilisation, les dispositifs de sécurité et les pièces légèrement endommagées doivent être soigneusement contrôlés pour garantir un excellent fonctionnement, conforme aux spécifications. Vérifier que toutes les pièces mobiles fonctionnent parfaitement et ne coincent pas, et que les pièces ne sont pas abîmées. Toutes les pièces doivent être montées correctement et remplir toutes les conditions propres à garantir le parfait fonctionnement de l'appareil.
- ▶ **L'appareil doit uniquement être réparé par un personnel qualifié et seulement avec des pièces de rechange d'origine.** Ceci permet d'assurer la sécurité de l'appareil.
- ▶ **Toujours débrancher la fiche d'alimentation de la prise lorsque l'appareil n'est pas utilisé (pendant les pauses), avant le nettoyage et l'entretien, le remplacement de pièces d'accessoires ou le changement de filtre.** Cette mesure de précaution empêche une mise en fonctionnement par mégarde de l'appareil.
- ▶ **Ne jamais tirer l'aspirateur par le câble d'alimentation réseau dans une autre position de travail. Ne pas rouler avec l'aspirateur sur le câble d'alimentation.**
- ▶ **Ne jamais transporter l'appareil à l'aide d'une grue.**

VC 20-UM

VC 20-UME

VC 40-UM

VC 40-UME

- ▶ **Pour le transport ou si l'appareil n'est pas utilisé, fermer le manchon de raccord flexible.**

2.1.4 Sécurité relative au système électrique

- ▶ **La fiche de secteur de l'appareil doit être appropriée à la prise de courant. Ne jamais modifier la fiche de quelque façon que ce soit. Ne pas utiliser de fiches d'adaptateur avec des appareils avec mise à la terre.** Les fiches non modifiées et les prises de courant appropriées réduisent le risque de choc électrique.
- ▶ **Brancher la fiche dans une prise appropriée, convenablement mise à la terre, installée en toute sécurité et conforme à toutes les exigences locales.** S'il n'est pas certain que la prise est bien mise à la terre, la faire vérifier par un électricien qualifié.
- ▶ **Éviter le contact physique avec des surfaces mises à la terre tels que tuyaux, radiateurs, cuisinières et réfrigérateurs.** Il y a un risque élevé de choc électrique au cas où votre corps serait relié à la terre.
- ▶ **Ne pas exposer l'appareil à la pluie ou à l'humidité.** La pénétration d'eau dans un appareil électrique augmente le risque d'un choc électrique.
- ▶ **S'assurer que le câble d'alimentation secteur ne repose pas dans des flaques.**
- ▶ **Contrôler régulièrement les câbles de raccordement de l'appareil et les faire remplacer par un S.A.V. Hiltis s'ils sont endommagés. Contrôler régulièrement les câbles de rallonge et les remplacer s'ils sont endommagés.**
- ▶ **Si le cordon d'alimentation secteur et/ou le câble de rallonge sont endommagés pendant le travail, ne pas les toucher. Débrancher la fiche de la prise.** Tous cordons d'alimentation secteur et câbles de rallonge endommagés représentent un danger d'électrocution.
- ▶ Le câble d'alimentation doit uniquement être remplacé par un câble conforme au type indiqué dans le présent mode d'emploi.
- ▶ **Ne pas utiliser le câble à d'autres fins que celles prévues, ne pas utiliser le câble pour porter l'appareil ou pour l'accrocher ou encore pour le débrancher de la prise de courant. Maintenir le câble éloigné des sources de chaleur, des parties grasses, des bords tranchants ou des parties de l'appareil en rotation.** Un câble endommagé ou torsadé augmente le risque d'un choc électrique.
- ▶ **Si l'appareil électrique est utilisé à l'extérieur, utiliser uniquement une rallonge homologuée pour les applications extérieures.** L'utilisation d'une rallonge électrique homologuée pour les applications extérieures réduit le risque d'un choc électrique.
- ▶ **En cas de coupure de courant, arrêter l'appareil et retirer la fiche de la prise de courant.**
- ▶ **N'utiliser la prise intégrée pour branchement d'appareils électriques qu'à des fins spécifiées dans le mode d'emploi.**
- ▶ **Ne jamais faire fonctionner l'appareil s'il est encrassé ou mouillé.** Dans de mauvaises conditions d'utilisation, la poussière collée à la surface de l'appareil, surtout la poussière de matériaux conducteurs, ou l'humidité, peut entraîner une électrocution. **C'est pourquoi il convient de faire réviser les appareils**



encrassés par le S.A.V. Hilti à intervalles réguliers, surtout s'ils sont utilisés sur des matériaux conducteurs.

2.1.5 Place de travail

- ▶ **Veiller à ce que l'espace de travail soit bien éclairé.**
- ▶ **Veiller à ce que le poste de travail soit bien ventilé.** Des places de travail mal ventilées peuvent nuire à la santé du fait de la présence excessive de poussière.
- ▶ **Laisser le poste de travail en ordre. Débarrasser le poste de travail de tous objets susceptibles de blesser.** Un désordre sur le lieu de travail peut provoquer des accidents.
- ▶ **Ne pas utiliser l'appareil dans un environnement présentant des risques d'explosion et où se trouvent des liquides, des gaz ou poussières inflammables.** Les appareils électriques génèrent des étincelles risquant d'enflammer les poussières ou les vapeurs.
- ▶ **Redoubler d'attention lors d'interventions sur des escaliers.**

2.1.6 Matériau aspiré

- ▶ **Il est interdit d'aspirer des poussières nuisibles à la santé, inflammables et/ou explosives (poussières de magnésium-aluminium, etc.).** Les matériaux qui sont plus chauds que 60 °C ne doivent pas être aspirés (p. ex. cigarettes mal éteintes, cendres chaudes).
- ▶ **Il est interdit d'aspirer des liquides inflammables, explosifs, agressifs (agents réfrigérants et lubrifiants, essence, solvants, acides (pH < 5), lessives alcalines (pH > 12,5), etc.).**
- ▶ **Arrêter immédiatement l'appareil si de la mousse ou des liquides en sortent.**
- ▶ **Porter des gants pour aspirer des matériaux brûlants jusqu'à une température max. de 60 °C.**
- ▶ **Lors de travaux avec boues de forage minérales, porter des vêtements de protection et éviter tout contact avec la peau (pH > 9 corrosif).**
- ▶ **Éviter tout contact avec des liquides basiques ou acides. En cas de contact par mégarde, rincer soigneusement avec de l'eau. Si le liquide rentre dans les yeux, les rincer abondamment à l'eau et consulter en plus un médecin.**

VC 20-UL
VC 40-UL

- ▶ Dans la classe de poussières L, l'appareil convient pour aspirer des poussières sèches, non inflammables, des copeaux de bois et des poussières nocives ayant des valeurs limites d'exposition > 1 mg/m³. **L'appareil doit être équipé avec les filtres appropriés en fonction de la dangerosité des poussières à aspirer.**

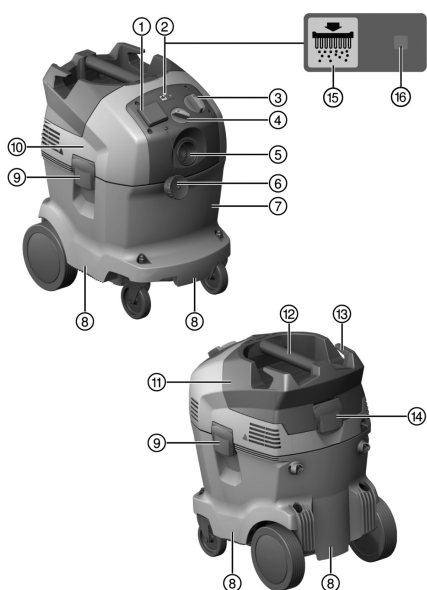
VC 20-UM
VC 20-UME
VC 40-UM
VC 40-UME

- ▶ Dans la classe de poussières M, l'appareil convient pour aspirer des poussières sèches, non inflammables, des copeaux de bois et des poussières nocives ayant des valeurs limites d'exposition $\geq 0,1$ mg/m³. **L'appareil doit être équipé avec les filtres appropriés en fonction de la dangerosité des poussières à aspirer.**



3 Description

3.1 Vue d'ensemble du produit



- ① Prise de l'appareil
VC 20/40-UME, en option pour VC 20/40-U
et VC 20/40-UL
- ② Nettoyage de filtre automatique
- ③ Commutateur de l'appareil
- ④ Réglage du diamètre du flexible d'aspiration
(VC 20-UM OU VC 20-UME OU VC 40-UM
OU VC 40-UME)
- ⑤ Raccord d'entrée
- ⑥ Fermeture du raccord d'entrée (VC 20-UM
OU VC 20-UME OU VC 40-UM OU VC 40-
UME)
- ⑦ Réservoir de saletés
- ⑧ Poignée encastrée
- ⑨ Brides de fermeture
- ⑩ Tête aspirante
- ⑪ Couverture de filtre
- ⑫ Poignée
- ⑬ Crochet pour câble
- ⑭ Brides de fermeture pour couvercle de filtre
- ⑮ Touche « Nettoyage de filtre auto-
matique Activé/ Désactivé »
- ⑯ Indication de l'état « Nettoyage de filtre auto-
matique »

3.2 Utilisation conforme à l'usage prévu

Les produits décrits ici sont des aspirateurs industriels universels destinés à un usage professionnel. Ils peuvent être utilisés pour des applications sèches et humides.

Les produits **Hilti** sont destinés aux utilisateurs professionnels et ne doivent être utilisés, entretenus et réparés que par un personnel agréé, formé à cet effet. Le produit et ses accessoires peuvent s'avérer dangereux s'ils sont utilisés de manière incorrecte par un personnel non qualifié ou de manière non conforme à l'usage prévu. Il est interdit d'utiliser ce produit pour aspirer sur des êtres humains ou des animaux. Toute utilisation en immersion est interdite.

- ▶ Avant la mise en service du produit, s'informer sur son maniement, les dangers engendrés par les matériaux et l'élimination en toute sécurité des matériaux aspirés.
- ▶ Ne pas utiliser le produit dans des installations à fonctionnement continu, automatique ou semi-automatique.
- ▶ Utiliser uniquement les accessoires et outils **Hilti** d'origine, pour éviter tout risque de blessure.
- ▶ Pour éviter tout effet électrostatique, utiliser un flexible d'aspiration antistatique.
- ▶ N'aspirer aucun objet susceptible de provoquer des blessures à travers le sac à poussières (tel qu'un matériau pointu ou tranchant).
- ▶ Ne pas utiliser le produit comme escabeau.

Ce produit est destiné à un usage professionnel pour les applications suivantes :

- Aspiration de grandes quantités de poussières avec meules diamantées, tronçonneuses, perforateurs-burineurs et des couronnes pour forage à sec **Hilti**.
- Aspiration de boues de forage minérales avec meules diamantées **Hilti** resp. scies diamantées **Hilti** et du matériau liquide aspiré jusqu'à une température < 60 °C (140°F).
- Aspiration d'huiles et de fluides jusqu'à une température < 60 °C (140 °F).
- Nettoyage à sec et par voie humide de surfaces murales et au sol

Utilisation complémentaire pour les types suivants :



VC 20-UL
VC 40-UL

Ce produit est conçu pour les applications suivantes :

- Aspiration de poussières sèches, non inflammables, de liquides, de copeaux de bois et de poussières nocives ayant des valeurs limites d'exposition > 1 mg/m³ (classe de poussières L).

VC 20-UM
VC 20-UME
VC 40-UM
VC 40-UME

Ce produit est conçu pour les applications suivantes :

- Aspiration de poussières sèches, non inflammables, de liquides, de copeaux de bois et de poussières nocives ayant des valeurs limites d'exposition $\geq 0,1$ mg/m³ (classe de poussières M).



Lors de l'aspiration de poussières aux valeurs limites d'exposition autorisées sur le poste de travail, un renouvellement d'air suffisant doit être assuré dans le lieu d'utilisation, si la ventilation de l'appareil y est ramenée.

Seule l'aspiration de substances nocives conformes à IEC 60335-2-69 (classe L/M) avec un aspirateur approprié est autorisée. L'aspiration de toutes les autres substances nocives est interdite.

Il est interdit d'aspirer de l'huile et des fluides dont la température est ≥ 60 °C (140 °F).

3.3 Mauvaise utilisation possible

- L'aspirateur industriel ne doit pas être utilisé en position couchée.
- L'aspirateur industriel ne doit pas être utilisé pour aspirer des substances explosives, incandescentes, brûlantes ou inflammables, ni poussières agressives (p. ex. poussières de magnésium-aluminium, etc.) (exception : copeaux de bois).
- L'aspirateur industriel ne doit pas être utilisé pour aspirer des liquides inflammables (p. ex. essence, solvants, acides, agents réfrigérants et lubrifiants, etc.).
- Ne pas travailler sur des matériaux susceptibles de nuire à la santé (par ex. amiante).

3.4 Équipement livré

Aspirateur de déchets secs et liquides avec cartouche filtrante, flexible d'aspiration complet avec manchon rotatif (côté aspiration) et manchon à outil, sac à poussières en plastique PE VC 20/40, mode d'emploi.



Pour une utilisation en toute sécurité, utiliser uniquement des pièces de rechange et consommables d'origine. Vous trouverez les pièces de rechange, consommables et accessoires autorisés par Hilti convenant pour votre produit dans le centre **Hilti** ou sous : www.hilti.group

3.5 Réglage du diamètre du flexible d'aspiration

VC 20-UM
VC 20-UME
VC 40-UM
VC 40-UME

Pour que le signal d'avertissement acoustique se déclenche correctement, adapter le diamètre du flexible d'aspiration selon le flexible utilisé.



3.6 Signal d'avertissement acoustique

VC 20-UM
VC 20-UME
VC 40-UM
VC 40-UME

Si la vitesse de l'air dans le flexible d'aspiration chute en dessous de 20 m/s, un signal d'avertissement acoustique retentit pour des raisons de sécurité.

3.7 Nettoyage de filtre automatique

L'appareil dispose d'une fonction de nettoyage de filtre automatique, qui permet d'éliminer le maximum de poussière adhérente à la cartouche filtrante.

Appuyer sur la touche « Nettoyage de filtre automatique Activé/ Désactivé » pour désactiver le nettoyage de filtre et réappuyer pour le réactiver.

État	Signification
LED allumée.	Le nettoyage de filtre est activé.
LED non allumée.	Le nettoyage de filtre est désactivé.

Au démarrage de l'aspirateur, le nettoyage de filtre est automatiquement activé.

La cartouche filtrante est automatiquement nettoyée par un souffle d'air (bruit pulsatif).



En cas d'applications système (en particulier en cas de meulage, tronçonnage et rainurage) ou d'aspiration de quantités de poussières plus importantes, le nettoyage de filtre doit être activé, afin d'assurer une puissance d'aspiration élevée durable.

Le nettoyage de filtre fonctionne uniquement si le flexible d'aspiration est raccordé.

3.8 Indications relatives à l'utilisation

Accessoires et leur mode d'utilisation

Accessoires	Type d'application
Sac à poussières en plastique PE VC 20 (203854)	applications minérales, humides et sèches
Sac à poussières en plastique PE VC 40 (203852)	applications minérales, humides et sèches
Sac à poussières en papier VC 20 (203858)	applications sur bois
Sac à poussières en papier VC 40 (203856)	applications sur bois
Filtre VC 20/40 sec (2121386)	sèches
Filtre VC 20/40 universel (2121387)	universel, applications humides et sèches
Filtre VC 20/40 performance (2121388)	applications intensives humides et sèches
Flexible d'aspiration 27 X 3,5m AS	humides et sèches
Flexible d'aspiration 36 mm	essentiellement humide, pas d'application avec poussières
Flexible d'aspiration 36 X 5m AS	humides et sèches

VC 20-UM
VC 20-UME
VC 40-UM
VC 40-UME

- ▶ Utiliser impérativement un sac à poussières en plastique ou un sac à poussières en papier.

4 Caractéristiques techniques

	VC 20	VC 40
Fréquence du secteur	50 Hz ... 60 Hz	50 Hz ... 60 Hz
Poids selon la procédure EPTA 01/2003	13 kg	14,7 kg
Dimensions	530 mm x 380 mm x 490 mm	510 mm x 380 mm x 610 mm



	VC 20	VC 40
Volume de cuve	21 ℓ	36 ℓ
Volume de poussières utile	23 kg	40 kg
Volume d'eau utile	13,5 ℓ	25 ℓ
Température de service	-10 °C ... 40 °C pour applications à sec	-10 °C ... 40 °C pour applications à sec
Nettoyage de filtre automatique	15 s	15 s
Classe de protection	I	I
Classe de protection	IP X4	IP X4

4.1 Tension de référence

i En cas d'utilisation avec un groupe électrogène ou un transformateur, leur puissance d'alimentation doit être au moins égale au double de la puissance indiquée sur la plaque signalétique de l'appareil. La tension de service du groupe électrogène ou du transformateur doit être toujours comprise entre +5 % et -15 % par rapport à la tension nominale de l'appareil.

Tension de référence	100 V	110 V	110 V	200 V
Puissance absorbée de référence	1200 W	1200 W	1100 W	950 W
Puissance connectée de la prise de l'appareil intégrée pour outil électroportatif (si existante)		1600 W		
Alimentation secteur (type)	VCTF 3 x 2,0 mm ²	A07 QQ-F 3 / 12 AWG	H07 BQ-F 3G 1,5 mm ²	VCTF 3 x 2,0 mm ²

Tension de référence	220 - 240 V	220 - 240 V (CH)	220 - 240 V (GB)	240 V (NZ)
Puissance absorbée de référence	1200 W	1200 W	1200 W	1200 W
Puissance connectée de la prise de l'appareil intégrée pour outil électroportatif (si existante)	2400 W	1100 W	1800 W	1200 W
Alimentation secteur (type)	H07 RN-F 3G 1,5 mm ²	H07 RN-F 3G 1,5 mm ²	H07 RN-F 3G 1,5 mm ²	H07 RN-F 3G 1,5 mm ²

4.2 Débit volumique maximal et dépression maximale

		VC 20-UL	VC 40-UL	VC 20-UM	VC 20-UME
Débit volumique maximal (air)	1100 W	135 m ³ /h	135 m ³ /h	135 m ³ /h	135 m ³ /h
	1200 W	145 m ³ /h	145 m ³ /h	145 m ³ /h	145 m ³ /h
Dépression maximale	1100 W	22,0 kPa	22,0 kPa	22,0 kPa	•/•
	1200 W	25,3 kPa	25,3 kPa	25,3 kPa	25,3 kPa

		VC 40-UM	VC 40-UME
Débit volumique maximal (air)	1100 W	135 m ³ /h	135 m ³ /h
	1200 W	145 m ³ /h	145 m ³ /h
Dépression maximale	1100 W	22,0 kPa	22,0 kPa
	1200 W	25,3 kPa	25,3 kPa



4.3 Niveaux de bruit et de vibrations (mesurés selon EN 60335-2-69)

Les indications suivantes s'appliquent à tous les aspirateurs industriels VC 20 et VC 40.

Niveau de pression acoustique d'émission (L_{pA})	71 dB(A)
Incertitude sur la mesure du niveau de pression acoustique (K_{pA})	2,5 dB(A)
Valeur des émissions vibratoires	< 2,5 m/s ²
Incertitude (K)	pris en compte dans la valeur des émissions vibratoires

5 Mise en service

ATTENTION

Risque de blessures du fait de mouvements incontrôlés ! Si les freins de roue sont desserrés, il y a risque que l'aspirateur se mette en mouvement de manière incontrôlée.

- ▶ Pour assurer une bonne stabilité de l'aspirateur, utiliser les freins de roue.

5.1 Première mise en service

1. Ouvrir les deux brides de fermeture.
2. Soulever la tête aspirante de la cuve de récupération de saletés.
3. Enlever les pièces d'accessoires de la cuve de récupération de saletés et de l'emballage.
4. Introduire le sac à poussières conformément aux instructions.



Pour aspirer des poussières aux valeurs limites d'exposition > 1 mg/m³, utiliser des aspirateurs de classes L ou M : sac à poussières en plastique pour des poussières minérales ou sac à poussières en papier pour des copeaux de bois.

Pour aspirer des poussières aux valeurs limites d'exposition ≥ 0,1 mg/m³, utiliser des aspirateurs de classe M : sac à poussières en plastique pour des poussières minérales ou sac à poussières en papier pour des copeaux de bois.

Pour l'aspiration de poussières non dangereuses : sac à poussières en plastique.

5. Mettre la tête aspirante en place sur la cuve de récupération de saletés et fermer les deux brides de fermeture.
6. S'assurer que la tête aspirante est correctement montée et verrouillée.
7. Raccorder le flexible d'aspiration à l'appareil.

5.2 Mise en place d'un sac à poussières en papier pour aspirer des copeaux de bois

1. Ouvrir les deux brides de fermeture.
2. Soulever la tête aspirante de la cuve de récupération de saletés.
3. Introduire le nouveau sac à poussières en papier dans l'adaptateur et le mettre dans la cuve de récupération de saletés.
4. Mettre la tête aspirante en place sur la cuve de récupération de saletés.
5. Fermer les deux brides de fermeture.
6. S'assurer que la tête aspirante est correctement montée et verrouillée.
7. Raccorder le flexible d'aspiration à l'appareil.

5.3 Mise en place du sac à poussières en plastique

1. Ouvrir les deux brides de fermeture.
2. Soulever la tête aspirante de la cuve de récupération de saletés.
3. Fixer un nouveau sac à poussières en plastique dans la cuve de récupération de saletés (conformément aux instructions imprimées).
4. Mettre la tête aspirante en place sur la cuve de récupération de saletés et fermer les deux brides de fermeture.



6 Utilisation

DANGER

Danger d'électrocution. Si l'aspirateur n'est pas correctement branché, il y a risque de mort ou de blessures graves.

- ▶ L'aspirateur doit exclusivement être branché à une source d'alimentation mise à la terre.

AVERTISSEMENT

Risque de blessures. Un système de filtration endommagé peut générer des poussières nocives pour la santé.

- ▶ En cas d'urgence (par ex. rupture du filtre), arrêter l'appareil, le débrancher du secteur et le faire contrôler par un personnel qualifié avant toute réutilisation.

ATTENTION

Risque de blessures du fait de mouvements incontrôlés ! Si les freins de roue sont desserrés, il y a risque que l'aspirateur se mette en mouvement de manière incontrôlée.

- ▶ Pour assurer une bonne stabilité de l'aspirateur, utiliser les freins de roue.

6.1 Utilisation d'aspirateurs de classes L ou M

VC 20-UL
VC 20-UM
VC 20-UME
VC 40-UL
VC 40-UM
VC 40-UME

DANGER

Risque de blessures. Dans le cas d'aspirateurs de classes L, M et H, l'aspirateur contient des poussières nocives.

- ▶ Les travaux de vidage et d'entretien, y compris l'élimination du récipient collecteur de poussières, doivent uniquement être effectués par des professionnels compétents. Portez des équipements de protection appropriés.
- ▶ Avant de retirer l'aspirateur d'une zone polluée par des matières dangereuses, aspirer l'extérieur de l'aspirateur, l'essuyer jusqu'à ce qu'il soit propre ou l'emballer de façon étanche. Étant donné que toutes les parties de la machine doivent être considérées comme contaminées, à leur sortie de la zone dangereuse, prendre les mesures qui s'imposent pour éviter toute dispersion des poussières.
- ▶ Ne jamais utiliser l'aspirateur si le système de filtration n'est pas complet.

6.2 Réglage du diamètre du flexible d'aspiration

VC 20-UM
VC 20-UME
VC 40-UM
VC 40-UME


1. Pour l'aspiration/la succion de poussières sèches, non inflammables, ayant des valeurs limites d'exposition et de copeaux de bois, adapter le diamètre du flexible d'aspiration à l'aide de l'interrupteur de réglage du diamètre du flexible → Page 39.
2. Si l'appareil est utilisé avec le système de perçage **Hilti**, sélectionner le diamètre du flexible le plus petit.

6.3 Fonctionnement sans utilisation de la prise de l'appareil

1. Avant de bancher la fiche secteur, s'assurer que l'interrupteur de l'appareil est sur «OFF» (arrêt).
2. Brancher la fiche d'alimentation de l'aspirateur dans la prise.
3. Tourner le commutateur de l'appareil sur la position «ON» (marche).




6.4 Fonctionnement avec utilisation de la prise de l'appareil


 La prise de l'appareil est uniquement prévue pour raccorder directement des outils électroportatifs à l'aspirateur.

Lorsque des outils électroportatifs sont branchés à la prise de l'appareil, observer impérativement les instructions de leur mode d'emploi et les consignes de sécurité qui y figurent.

1. Débrancher de la prise la fiche d'alimentation de l'aspirateur.
2. S'assurer que la puissance absorbée maximale de l'outil électroportatif à raccorder est inférieure à la puissance de l'appareil maximale admise, voir chapitre «Caractéristiques techniques» et indications sur la prise intégrée pour branchement d'appareils.
3. Avant de brancher la fiche secteur de l'outil électroportatif, s'assurer que l'outil électroportatif est arrêté.
4. Brancher la fiche d'alimentation de l'outil électroportatif dans la prise de l'appareil.
5. Brancher la fiche d'alimentation de l'aspirateur dans la prise.
6. Tourner l'interrupteur de l'appareil sur la position «Auto».
7. Mettre l'outil électroportatif en marche.

 Après l'arrêt de l'outil électroportatif, l'aspirateur continue encore de marcher un court instant, le temps que la poussière se trouvant dans le flexible soit aspirée.

6.5 Aspiration de poussières sèches

 Avant d'aspirer des poussières sèches et en particulier des poussières minérales, toujours vérifier que le sac à poussières qui convient a bien été mis dans la cuve. Ainsi, les matières aspirées peuvent être éliminées simplement et proprement.

ATTENTION

Risque de blessures par des poussières nocives ! Si aucune cartouche filtrante n'est utilisée, il y a un risque que le matériau aspiré sorte.

- ▶ N'utiliser l'aspirateur qu'avec cartouche filtrante en place.
- ▶ S'assurer que la cartouche filtrante est bien sèche et que le sac à poussières adéquat est en place.

6.6 Remplacement du sac à poussières en papier

DANGER

Risque de blessures. Des objets pointus risquent de transpercer le sac d'aspirateur.

- ▶ S'assurer qu'aucun objet n'a percé le sac d'aspirateur.
1. Débrancher la fiche de la prise.
 2. Ouvrir les deux brides de fermeture.
 3. Soulever la tête aspirante de la cuve de récupération de saletés.
 4. Dans le cas d'un sac à poussières en papier, séparer avec précaution le manchon du sac à poussières en papier de son adaptateur.
 5. Obturer le manchon du sac à poussières à l'aide du coulisseau.
 6. Nettoyer la cuve de récupération de saletés avec un chiffon.
 7. Fixer un nouveau sac à poussières en papier dans la cuve de récupération de saletés.
 8. Mettre la tête aspirante en place sur la cuve de récupération de saletés et fermer les deux brides de fermeture.

6.7 Remplacement du sac à poussières en plastique

1. Débrancher la fiche de la prise.
2. Ouvrir les deux brides de fermeture.
3. Soulever la tête aspirante de la cuve de récupération de saletés.
4. Fermer le sac à poussières en plastique avec un lien sous les perforations.
5. Sortir le sac à poussières en plastique.
6. Nettoyer la cuve de récupération de saletés avec un chiffon.



7. Fixer un nouveau sac à poussières en plastique dans la cuve de récupération de saletés (conformément aux instructions imprimées).
8. Mettre la tête aspirante en place sur la cuve de récupération de saletés et fermer les deux brides de fermeture.

6.8 Aspiration de liquides

ATTENTION

Risque de blessures par des poussières nocives ! Si aucune cartouche filtrante n'est utilisée, il y a un risque que le matériau aspiré sorte.

- ▶ N'utiliser l'aspirateur qu'avec cartouche filtrante en place.

1. Contrôler le dispositif de surveillance de niveau. → Page 47
2. Dans la mesure du possible, utiliser une autre cartouche filtrante pour aspirer les déchets humides.



Nous recommandons le filtre **Hilti VC 20/40** universel (2121387).

3. Après avoir aspiré des liquides, ouvrir les deux brides de fermeture.
4. Soulever la tête aspirante de la cuve de récupération de saletés et la poser sur un support plan, de sorte que la cartouche filtrante puisse sécher.
5. Vider la cuve de récupération de saletés et la nettoyer à l'aide d'un flexible à eau. Nettoyer les électrodes à l'aide d'une brosse et la cartouche filtrante, après l'avoir préalablement séchée en essuyant à la main.
6. Laisser la cuve de récupération de saletés sécher.

6.9 Après aspiration

1. Arrêter l'outil électroportatif.
2. Tourner le commutateur de l'appareil sur "OFF".
3. Débrancher de la prise la fiche d'alimentation de l'aspirateur.
4. Enrouler le cordon d'alimentation et le suspendre au crochet pour câble.
5. Vider la cuve et nettoyer l'appareil en essuyant avec un chiffon humide.
6. Enrouler le flexible.
7. Déposer l'aspirateur dans un local sec, à l'abri de toute utilisation non autorisée.

6.10 Vidage de la cuve de récupération de saletés en cas de poussières sèches

1. Débrancher la fiche de la prise.
2. Soulever la tête aspirante de la cuve de récupération de saletés et la poser sur un support plan.
3. Si l'équipement suivant existe, procéder de plus à cette action :

VC 20-UM
VC 20-UME
VC 40-UM
VC 40-UME

- ▶ Sortir le sac à poussières de la cuve de récupération de saletés.

4. Si l'équipement suivant existe, procéder de plus à cette action :

VC 20-U
VC 20-UL
VC 40-UL

- ▶ Enlever le sac à poussières de la cuve de récupération de saletés ou saisir les poignées encastrées et renverser la cuve de récupération de saletés pour la vider.

5. Mettre la tête aspirante en place sur la cuve de récupération de saletés et fermer les deux brides de fermeture.

6.11 Vidage de la cuve de récupération de saletés sans sac à poussières (en cas d'aspiration de liquides)

1. Débrancher la fiche de la prise.
2. Soulever la tête aspirante de la cuve de récupération de saletés et la poser sur un support plan.
3. Saisir les poignées encastrées et renverser la cuve de récupération de saletés pour la vider.
4. Nettoyer le bord de la cuve de récupération de saletés avec un chiffon.



5. Mettre la tête aspirante en place sur la cuve de récupération de saletés et fermer les deux brides de fermeture.

7 Nettoyage, entretien, transport et entreposage

7.1 Entretien de l'appareil



AVERTISSEMENT

Danger d'électrocution ! Des réparations inappropriées de composants électriques peuvent entraîner de graves blessures corporelles par électrocution.

- ▶ Les réparations des composants électriques doivent exclusivement être effectuées par un électricien qualifié.
- ▶ **Tenir l'appareil, en particulier les surfaces de préhension, sec, propre et exempt d'huile et de graisse. Ne pas utiliser de nettoyants à base de silicone.**
- ▶ Ne jamais faire fonctionner l'aspirateur si ses ouïes d'aération sont bouchées ! Nettoyer soigneusement les ouïes d'aération à l'aide d'une brosse sèche. Éviter toute pénétration de corps étrangers à l'intérieur de l'appareil.
- ▶ Nettoyer régulièrement l'extérieur de l'appareil avec un chiffon légèrement humide. Pour nettoyer, ne pas utiliser d'appareil diffuseur, d'appareil à jet de vapeur ou d'eau courante, car cela pourrait nuire à la sécurité électrique de l'appareil.

VC 20-UL
VC 20-UM
VC 20-UME
VC 40-UL
VC 40-UM
VC 40-UME

Lors de l'entretien et du nettoyage, l'appareil doit être manipulé de sorte qu'il n'en résulte aucun danger pour le personnel effectuant l'entretien ou toute autre personne.

- ▶ Utiliser une ventilation forcée filtrée.
- ▶ Porter des vêtements de protection.
- ▶ Nettoyer la zone concernée en veillant à ce qu'aucune substance dangereuse ne pollue l'environnement.
- ▶ Avant de retirer l'appareil de la zone polluée par des matières dangereuses, aspirer l'extérieur de l'appareil, l'essuyer jusqu'à ce qu'il soit propre ou l'emballer de façon étanche. Ce faisant, veiller à ce que la poussière dangereuse déposée ne se répande pas.
- ▶ Lors de travaux d'entretien et de réparation, toutes les pièces qui n'ont pas pu être nettoyées de manière satisfaisante, doivent être emballées dans des sacs étanches avant d'être éliminées conformément aux prescriptions en vigueur.
- ▶ Faire contrôler l'appareil du point de vue de la poussière au moins une fois par an, par le S.A.V Hilti ou une personne compétente, pour vérifier notamment que le filtre n'est pas endommagé, que l'appareil est étanche à l'air et que les dispositifs de commande sont opérationnels.

7.2 Nettoyage de filtre automatique



Pour le nettoyage de la cartouche filtrante, veiller à ne pas la cogner contre des objets durs et ne pas intervenir dessus avec des objets durs ou pointus. Ceci raccourcirait la durée d'utilisation de la cartouche filtrante.

La cartouche filtrante ne doit pas être nettoyée avec un nettoyeur haute pression. Ceci risquerait de déchirer le matériau du filtre.

La cartouche filtrante est une pièce d'usure.

- ▶ Remplacer la cartouche filtrante au moins deux fois par an.
- ▶ Remplacer plus fréquemment la cartouche filtrante en cas d'utilisation intensive.

7.3 Remplacement de la cartouche filtrante 5

1. Débrancher la fiche de la prise.
2. Ouvrir les brides de fermeture pour couvercle de filtre.
3. Ouvrir le couvercle de filtre.



4. Enlever prudemment la cartouche filtrante en la saisissant par la poignée encastrée au dispositif de serrage.
5. Nettoyer les surfaces d'étanchéité avec un chiffon.
6. Insérer la nouvelle cartouche filtrante.
7. Fermer le couvercle de filtre en rabattant le dispositif d'arrêt du couvercle vers l'avant.
8. Fermer les brides de fermeture pour couvercle de filtre.

7.4 Contrôle du dispositif de surveillance de niveau

1. Pour assurer une bonne stabilité de l'aspirateur, utiliser les freins de roue.
2. Débrancher la fiche de la prise.
3. Ouvrir les deux brides de fermeture.
4. Soulever la tête aspirante de la cuve de récupération de saletés et la poser sur un support plan.
5. Vérifier que les contacts d'arrêt ne sont pas encrassés et, si nécessaire, les nettoyer avec une brosse.
6. Vérifier que le joint d'étanchéité sur la tête aspirante n'est pas encrassé et le nettoyer le cas échéant avec un chiffon.
7. Mettre la tête aspirante en place sur la cuve de récupération de saletés et fermer les deux brides de fermeture.

7.5 Contrôle après des travaux de nettoyage et d'entretien

1. Après tous travaux d'entretien et de remise en état, vérifier que l'aspirateur est correctement monté et qu'il fonctionne correctement.
2. Procéder à un test de fonctionnement.

7.6 Transport

Ne pas porter l'appareil à l'état plein.

Ne pas lever l'appareil au moyen d'un palan.

- ▶ Le cas échéant, enlever le Power Conditioner et retirer les outils détachés du dispositif de fixation d'accessoires.
- ▶ Vider l'appareil avant de le transporter à un autre endroit.
- ▶ Ne pas basculer l'appareil ni le transporter couché après avoir aspiré des liquides.
- ▶ Pour le transport, raccorder les deux extrémités de flexible ensemble à l'aide de l'adaptateur conique.

VC 20-UM
VC 20-UME
VC 40-UM
VC 40-UME



AVERTISSEMENT

Risque de blessures par des poussières nocives ! Il y a un risque que du matériau aspiré s'échappe par le raccord flexible.

- ▶ Pour le transport ou si l'aspirateur n'est pas utilisé, obturer le raccord d'admission avec le manchon d'obturation.

7.7 Stockage

- ▶ Déposer l'aspirateur dans un local sec, à l'abri de toute utilisation non autorisée.

8 Aide au dépannage

En cas de défaillances non énumérées dans ce tableau ou auxquelles il n'est pas possible de remédier sans aide, contacter le S.A.V. **Hilti**.



8.1 Aide au dépannage

Défaillance	Causes possibles	Solution
VC 20-UM VC 20-UME VC 40-UM VC 40-UME Bei UM- und UME-Saugern Signal d'avertissement acoustique (puissance d'aspiration réduite)	Le sac à poussières est plein.	<ul style="list-style-type: none"> ▶ Remplacer le sac à poussières en papier. → Page 44 ▶ Remplacer le sac à poussières en plastique. → Page 44
	La cartouche filtrante est très encrassée.	<ul style="list-style-type: none"> ▶ Si le nettoyage de filtre automatique est désactivé, l'activer et laisser l'aspirateur fonctionner pendant 30 secondes. ▶ Remplacer la cartouche filtrante. → Page 46
	Le flexible d'aspiration ou le collecteur de poussières de l'outil électroportatif est bouché.	▶ Nettoyer le flexible d'aspiration et le collecteur de poussières.
	Réglage du diamètre du flexible dans une position erronée.	▶ Régler le diamètre du flexible d'aspiration.
La poussière est soufflée hors de l'appareil.	La cartouche filtrante n'est pas montée correctement.	▶ Remonter la cartouche filtrante.
	La cartouche filtrante est endommagée.	▶ Monter une nouvelle cartouche filtrante.
L'appareil se met en marche et s'arrête de manière incontrôlée, ou l'utilisateur subit des décharges statiques.	La décharge électrostatique n'est pas assurée, l'appareil est raccordé à une prise non mise à la terre.	▶ Raccorder l'appareil à une source de courant mise à la terre, utiliser un flexible antistatique.
L'appareil ne se met pas en marche ou s'arrête après un bref démarrage.	La coupure d'eau a été déclenchée.	▶ Nettoyer les sondes et l'environnement des sondes avec une brosse.
Le moteur ne fonctionne plus.	Le fusible de la prise a réagi.	<ul style="list-style-type: none"> ▶ Armer le fusible. ▶ S'il réagit à nouveau, rechercher l'origine de la surintensité.
	Cuve de récupération de saletés pleine.	▶ Arrêter l'appareil et vider la cuve de récupération de saletés.
		▶ Vider la cuve de récupération de saletés. → Page 45
	Le fusible thermique du moteur a réagi.	<ul style="list-style-type: none"> ▶ Arrêter l'appareil et le laisser refroidir pendant 5 minutes. ▶ Si le moteur ne démarre pas, apporter l'appareil au S.A.V. Hilti.
Le fusible thermique du moteur coupe encore le moteur, parce que les ouïes d'aération sont encrassées.	▶ Les nettoyer avec précaution au moyen d'une brosse sèche.	
Le moteur ne marche pas en mode automatique.	L'appareil raccordé est défectueux ou n'est pas correctement branché.	▶ Vérifier le bon fonctionnement de l'appareil raccordé ou brancher fermement la fiche d'alimentation.
Le nettoyage automatique de la cartouche filtrante ne fonctionne pas.	Aucun flexible d'aspiration n'est raccordé.	▶ Raccorder le flexible d'aspiration.



9 Recyclage

Les produits Hilti sont fabriqués pour une grande partie en matériaux recyclables. Le recyclage présuppose un tri adéquat des matériaux. Hilti reprend les appareils usagés dans de nombreux pays en vue de leur recyclage. Consulter le service clients Hilti ou un conseiller commercial.

Conformément à la directive européenne concernant les appareils électriques et électroniques anciens et sa transposition au niveau national, les appareils électriques usagés doivent être collectés séparément et recyclés de manière non polluante.



- ▶ Ne pas jeter les appareils électriques dans les ordures ménagères !

Boues de forage

En raison de la protection de l'environnement, les boues de forage ne doivent pas être versées dans les cours d'eau ou les canalisations sans prétraitement approprié.

- ▶ Veuillez vous renseigner auprès de votre administration locale sur les directives en vigueur en la matière.

Nous recommandons le prétraitement suivant :

- ▶ Collecter les boues de forage (par exemple au moyen d'un aspirateur de déchets liquides).
- ▶ Faire décanter les boues de forage et éliminer la partie sèche sur une décharge industrielle (le procédé peut être accéléré par des agents floculants).
- ▶ Avant de déverser l'eau résiduelle (basique, pH > 7) dans les canalisations, il convient de la neutraliser en ajoutant un neutralisant acide ou en la diluant avec beaucoup d'eau.

Poussière de forage

- ▶ La poussière de forage accumulée doit être éliminée conformément aux réglementations nationales existantes en vigueur.

10 China RoHS (directive relative à la limitation d'utilisation des substances dangereuses)

Vous trouverez sous les liens ci-dessous le tableau des substances dangereuses : r4635725 (VC 20) r4635725 et (VC 40).

Vous trouverez à la fin de la présente documentation un lien vers le tableau RoHS sous forme de code QR.

11 Garantie constructeur

- ▶ En cas de questions sur les conditions de garantie, veuillez vous adresser à votre partenaire Hilti local.

Manuale d'istruzioni originale

1 Indicazioni relative al manuale d'istruzioni

1.1 A questo manuale d'istruzioni

- Leggere attentamente il presente manuale d'istruzioni prima della messa in funzione. Ciò costituisce un presupposto fondamentale per un lavoro sicuro ed un utilizzo dell'utensile privo di disturbi.
- Rispettare le avvertenze per la sicurezza e i segnali di avvertimento riportati nel presente manuale d'istruzioni.
- Conservare sempre il manuale d'istruzioni con il prodotto e consegnare il prodotto a terze persone solo unitamente al presente manuale.

1.2 Spiegazioni del disegno

1.2.1 Avvertenze

Le avvertenze avvisano della presenza di pericoli nell'uso del prodotto. Vengono utilizzate le seguenti parole segnaletiche:



PERICOLO

PERICOLO !

- ▶ Prestare attenzione ad un pericolo imminente, che può essere causa di lesioni gravi o mortali.

AVVERTIMENTO

AVVERTIMENTO !

- ▶ Per un pericolo potenzialmente imminente, che può essere causa di lesioni gravi o mortali per le persone.

PRUDENZA

PRUDENZA !

- ▶ Situazione potenzialmente pericolosa, che potrebbe causare lesioni alle persone o danni materiali.

1.2.2 Simboli nella documentazione

Nella nostra documentazione vengono utilizzati i seguenti simboli:

	Prima dell'utilizzo leggere il manuale d'istruzioni
	Prudenza
	Indicazioni sull'utilizzo ed altre informazioni utili
	Smaltimento dei materiali riciclabili
	Non gettare gli attrezzi elettrici e le batterie tra i rifiuti domestici

1.2.3 Simboli nelle figure

Nelle nostre figure vengono utilizzati i seguenti simboli:

	Questi numeri rimandano alle figure corrispondenti all'inizio delle presenti istruzioni
	La numerazione indica una sequenza delle fasi di lavoro nell'immagine e può discostarsi dalle fasi di lavoro nel testo
	I numeri di posizione vengono utilizzati nella figura Panoramica e fanno riferimento ai numeri della legenda nel paragrafo Panoramica prodotto
	Questo simbolo è inteso per attirare la vostra attenzione in caso di utilizzo del prodotto.

1.3 Simboli in funzione del prodotto

1.3.1 Simboli presenti sul prodotto

Sul prodotto vengono utilizzati i seguenti simboli:

	Attenzione: pericolo di ustioni
	Proibito il trasporto con gru

1.4 Sull'apparecchio

VC 20-UL
VC 40-UL





ATTENZIONE: Questo apparecchio contiene polveri nocive alla salute. Lo svuotamento e la manutenzione, compresa la rimozione del sacchetto raccogli-polvere, devono essere eseguiti solo da persone competenti, che indossano idonei dispositivi di protezione individuali. Non mettere in funzione l'apparecchio prima che sia stato installato il sistema di filtri completo.

VC 20-UM
VC 20-UME
VC 40-UM
VC 40-UME



ATTENZIONE: Questo apparecchio contiene polveri nocive alla salute. Lo svuotamento e la manutenzione, compresa la rimozione del sacchetto raccogli-polvere, devono essere eseguiti solo da persone competenti, che indossano idonei dispositivi di protezione individuali. Non mettere in funzione l'apparecchio prima che sia stato installato il sistema di filtri completo e che sia stato verificato il funzionamento del dispositivo di controllo del flusso volumetrico.

1.5 Informazioni sul prodotto

I prodotti **Hilti** sono destinati ad un uso di tipo professionale e devono essere utilizzati, sottoposti a manutenzione e riparati esclusivamente da personale autorizzato ed opportunamente istruito. Questo personale deve essere istruito specificamente sui pericoli che possono presentarsi. Il prodotto ed i suoi accessori possono essere fonte di pericolo se maneggiati in modo non idoneo da personale non opportunamente istruito o utilizzati in modo non conforme alle disposizioni.

La denominazione del modello ed il numero di serie sono riportati sulla targhetta dell'attrezzo.

- Riportare il numero di serie nella tabella seguente. I dati relativi al prodotto sono necessari in caso di richieste al nostro rappresentante o al Centro Riparazioni.

Dati prodotto → Pagina 51

Dati prodotto

Aspiratore a umido/a secco	VC 20-U VC 20-UL VC 20-UM VC 20-UME VC 40-U VC 40-UL VC 40-UM VC 40-UME
Generazione	02
N. di serie	

1.6 Dichiarazione di conformità

Sotto nostra unica responsabilità, dichiariamo che il prodotto qui descritto è stato realizzato in conformità alle direttive e norme vigenti. L'immagine della dichiarazione di conformità è riportata alla fine della presente documentazione.

La documentazione tecnica è depositata qui:

Hilti Entwicklungsgesellschaft mbH | Zulassung Geräte | Hiltistraße 6 | 86916 Kaufering, DE



2 Sicurezza

2.1 Indicazioni di sicurezza

2.1.1 Indicazioni generali di sicurezza

Oltre alle indicazioni di sicurezza riportate nei singoli capitoli delle presenti istruzioni per l'uso, è necessario attenersi tassativamente sempre alle disposizioni riportate di seguito.

- ▶ **Leggere tutte le avvertenze!** La mancata osservanza delle seguenti avvertenze può essere causa di scosse elettriche, incendio e/o lesioni di grave entità.
- ▶ **In caso di utilizzo dell'attrezzo in combinazione con un elettrotensile, prima dell'uso leggere le istruzioni dell'elettrotensile ed osservarne tutte le avvertenze ivi riportate.**
- ▶ **Non sono consentite manipolazioni o modifiche all'attrezzo.**
- ▶ **Utilizzare l'attrezzo giusto. Non utilizzare l'attrezzo per scopi diversi da quelli per i quali è stato progettato, bensì solamente in conformità a quanto riportato nel presente manuale ed in perfette condizioni di funzionamento.**
- ▶ **Prima di procedere all'utilizzo del prodotto, si raccomanda di informarsi in merito all'handling, agli eventuali pericoli derivanti dal materiale in questione ed allo smaltimento del materiale aspirato.**
- ▶ **Tenere conto delle influenze dell'ambiente circostante. Non utilizzare l'attrezzo in ambienti ove esista il pericolo di incendio o di esplosione.**
- ▶ **L'attrezzo deve essere utilizzato esclusivamente da persone che abbiano una sufficiente familiarità con l'attrezzo stesso, siano state istruite ad un uso sicuro e che comprendano i pericoli che ne possono derivare. L'attrezzo non destinato all'uso da parte dei bambini**
- ▶ **Conservare gli attrezzi inutilizzati in un luogo sicuro. Gli attrezzi non utilizzati devono essere conservati in un luogo asciutto, in alto o chiuso a chiave, al di fuori della portata dei bambini.**

2.1.2 Sicurezza delle persone

- ▶ **È importante essere concentrati su ciò che si sta facendo e maneggiare con attenzione il prodotto durante il lavoro. Non utilizzare l'aspiratore quando si è stanchi oppure sotto l'influsso di droghe, alcol o farmaci.** Un attimo di disattenzione durante l'utilizzo dell'attrezzo può causare lesioni di grave entità.
- ▶ **Durante l'utilizzo dell'attrezzo, l'operatore e le persone nelle immediate vicinanze devono indossare adeguati occhiali protettivi, un elmetto, protezioni acustiche, guanti di protezione, calzature antinfortunistiche ed una mascherina leggera per le vie respiratorie.**
- ▶ **Azionare i freni delle ruote per un posizionamento sicuro dell'aspiratore.** Qualora il freno non fosse azionato, l'aspiratore potrebbe mettersi in movimento in modo incontrollato.
- ▶ **Se è possibile montare dispositivi di aspirazione o di raccolta della polvere, assicurarsi che questi siano collegati e vengano utilizzati in modo corretto.** L'impiego di un dispositivo per l'aspirazione della polvere può ridurre il pericolo rappresentato dalla polvere.

2.1.3 Utilizzo conforme e cura dell'attrezzo

- ▶ **Non lasciare l'apparecchio incustodito.**
- ▶ **Non disattivare la pulizia del filtro durante l'aspirazione di polveri pericolose, specialmente nel caso di utilizzo con elettrotensili che generano polvere.**
- ▶ **Proteggere l'attrezzo dal gelo.**
- ▶ **Il dispositivo di limitazione del livello d'acqua deve essere pulito regolarmente con una spazzola secondo le istruzioni ed ispezionato al fine di rilevare eventuali danneggiamenti.**
- ▶ **Durante l'applicazione della testa di aspirazione, prestare attenzione a non incepparsi ed a non danneggiare il cavo di rete.** Sussiste il pericolo di lesioni e di danni materiali.
- ▶ **Controllare che l'attrezzo e gli accessori non presentino eventuali danneggiamenti. Prima di un ulteriore impiego dell'attrezzo, i dispositivi di protezione o le parti lievemente danneggiate devono essere esaminati con cura per verificarne il perfetto funzionamento in conformità alle prescrizioni. Verificare che i componenti mobili funzionino perfettamente senza incepparsi e verificare inoltre che gli altri componenti non siano danneggiati. Tutte le parti devono essere montate correttamente e devono soddisfare ogni prescrizione, in modo da garantire il perfetto funzionamento dell'attrezzo.**
- ▶ **Fare riparare l'attrezzo esclusivamente da personale specializzato qualificato e solo impiegando pezzi di ricambio originali.** In questo modo potrà essere salvaguardata la sicurezza dell'attrezzo elettrico.
- ▶ **In caso di inutilizzo dell'attrezzo (durante le pause di lavoro), prima della manutenzione e del cambio degli accessori o della sostituzione del filtro, scollegare sempre la spina dalla presa.** Tale misura precauzionale eviterà che l'attrezzo possa essere messo in funzione inavvertitamente.



- ▶ **Non tirare mai l'aspiratore dal cavo di rete in un'altra postazione di lavoro. Non passare con l'aspiratore sul cavo di rete.**
- ▶ **Non trasportare l'attrezzo con una gru.**

VC 20-UM
VC 20-UME
VC 40-UM
VC 40-UME

- ▶ **Durante il trasporto ed in caso di inutilizzo dell'attrezzo chiudere il raccordo d'immissione con il manicotto di chiusura.**

2.1.4 Sicurezza elettrica

- ▶ **La spina dell'attrezzo dovrà essere adatta alla presa di corrente. Evitare assolutamente di apportare modifiche alla spina. Non utilizzare adattatori con gli attrezzi dotati di messa a terra di protezione.** Le spine non modificate e le prese adatte allo scopo riducono il rischio di scosse elettriche.
- ▶ **Inserire la spina in una presa adatta con messa a terra, che sia installata in sicurezza e tenendo conto di tutte le caratteristiche locali. Se non si è sicuri sulla corretta messa a terra della presa, farla controllare da un elettricista specializzato.**
- ▶ **Evitare il contatto del corpo con superfici con messa a terra, come tubi, radiatori, fornelli e frigoriferi.** Sussiste un maggior rischio di scosse elettriche nel momento in cui il corpo è collegato a terra.
- ▶ **Tenere l'attrezzo al riparo dalla pioggia e dall'umidità.** L'eventuale infiltrazione di acqua in un attrezzo elettrico aumenta il rischio di scosse elettriche.
- ▶ **Accertarsi che il cavo di rete non sia immerso in pozzanghere.**
- ▶ **Controllare regolarmente il cavo di alimentazione dell'attrezzo e, in caso di danni, farlo sostituire da un Centro Riparazioni Hilti. Controllare regolarmente i cavi di prolunga e sostituirli qualora risultassero danneggiati.**
- ▶ **Se durante il lavoro vengono danneggiati il cavo di collegamento di rete e/o la prolunga, non toccarli. Estrarre la spina dalla presa.** Se i cavi di alimentazione e di prolunga sono danneggiati sussiste il pericolo di scossa elettrica.
- ▶ Il cavo di rete deve essere sostituito soltanto con il modello specificato nel manuale d'istruzioni.
- ▶ **Non usare il cavo per scopi diversi da quelli previsti, per trasportare o appendere l'attrezzo, né per estrarre la spina dalla presa di corrente. Tenere il cavo al riparo da fonti di calore, dall'olio, dagli spigoli o da parti dell'attrezzo in movimento.** I cavi danneggiati o aggrovigliati aumentano il rischio di scosse elettriche.
- ▶ **Qualora si voglia usare l'elettrotensile all'aperto, impiegare esclusivamente cavi di prolunga adatti anche per l'impiego all'esterno.** L'uso di un cavo di prolunga omologato per l'impiego all'esterno riduce il rischio di scosse elettriche.
- ▶ **In caso di interruzione dell'alimentazione disattivare l'attrezzo ed estrarre la spina dalla presa di corrente.**
- ▶ **Utilizzare la presa dell'attrezzo solo per gli scopi indicati nel manuale d'istruzioni.**
- ▶ **Non utilizzare l'attrezzo se è sporco o bagnato.** In circostanze sfavorevoli, la polvere eventualmente presente sulla superficie dell'attrezzo, soprattutto se proveniente da materiali conduttori, oppure l'umidità, possono causare scariche elettriche. **Pertanto, soprattutto se vengono lavorati frequentemente materiali conduttori, far controllare ad intervalli regolari gli attrezzi sporchi presso un Centro Riparazioni Hilti.**

2.1.5 Area di lavoro

- ▶ **Fare in modo che l'area di lavoro sia ben illuminata.**
- ▶ **Fare in modo che la postazione di lavoro sia ben ventilata.** L'aerazione insufficiente del posto di lavoro può provocare danni alla salute causati dalla polvere.
- ▶ **Tenere in ordine la postazione di lavoro. Mantenere l'area di lavoro libera da oggetti che potrebbero essere causa di lesioni.** Il disordine nella postazione di lavoro può essere causa di incidenti.
- ▶ **Evitare di lavorare con l'attrezzo in ambienti soggetti a rischio di esplosioni nei quali si trovino liquidi, gas o polveri infiammabili.** Gli elettrotensili ci producono scintille che possono far infiammare la polvere o i gas.
- ▶ **Prestare particolare attenzione quando si lavora sulle scale.**



2.1.6 Materiale aspirato

- ▶ Le polveri dannose per la salute, infiammabili e/o esplosive non devono essere aspirate (polvere di magnesio / alluminio, ecc.). Non è consentito aspirare materiali con una temperatura superiore a 60°C (ad esempio sigarette accese, cenere calda).
- ▶ Non è consentito aspirare liquidi infiammabili, esplosivi o aggressivi (refrigeranti e lubrificanti, benzina, solventi, acidi (pH<5), soluzioni alcaline (pH>12,5), ecc.).
- ▶ Spegnerne immediatamente l'attrezzo qualora si verificasse fuoriuscita di schiuma o altri liquidi.
- ▶ Durante l'aspirazione di sostanze calde, fino ad una temperatura di max 60°C, indossare guanti protettivi.
- ▶ Se vengono eseguiti lavori con fanghi di perforazione a base minerale, indossare l'abbigliamento protettivo previsto ed evitare il contatto con la pelle (pH > 9, corrosivo)
- ▶ Evitare il contatto con liquidi basici o acidi. In caso di contatto casuale, sciacquare con acqua. Se il liquido entra in contatto con gli occhi, risciacquare abbondantemente con acqua e consultare un medico.

VC 20-UL
VC 40-UL

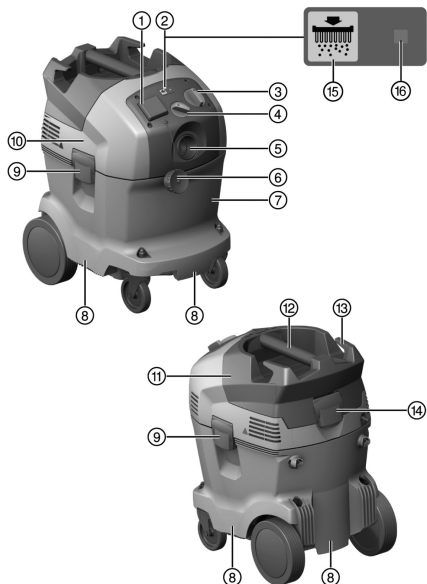
- ▶ L'attrezzo appartenente alla classe polveri L è adatto per l'aspirazione di polveri asciutte non infiammabili, trucioli di legno e polveri pericolose con valori limite di esposizione > 1 mg/m³. **In funzione della pericolosità delle polveri da aspirare, l'attrezzo dovrà essere equipaggiato con i filtri appropriati.**

VC 20-UM
VC 20-UME
VC 40-UM
VC 40-UME

- ▶ L'attrezzo appartenente alla classe polveri M è adatto per l'aspirazione di polveri asciutte non infiammabili, trucioli di legno e polveri pericolose con valori limite di esposizione \geq 0,1 mg/m³. **In funzione della pericolosità delle polveri da aspirare, l'attrezzo dovrà essere equipaggiato con i filtri appropriati.**

3 Descrizione

3.1 Panoramica del prodotto



- ① Presa dell'attrezzo
VC 20/40-UME, opzionale per VC 20/40-U e VC 20/40-UL
- ② Pulizia automatica del filtro
- ③ Interruttore dell'attrezzo
- ④ Regolazione del diametro del tubo flessibile (VC 20-UM oppure VC 20-UME oppure VC 40-UM oppure VC 40-UME)
- ⑤ Raccordo d'immissione
- ⑥ Manicotto di chiusura per raccordo d'immissione (VC 20-UM oppure VC 20-UME oppure VC 40-UM oppure VC 40-UME)
- ⑦ Contenitore rifiuti
- ⑧ Maniglia
- ⑨ Fermaglio di chiusura
- ⑩ Testa di aspirazione
- ⑪ Coperchio filtro
- ⑫ Impugnatura
- ⑬ Gancio per cavo
- ⑭ Fermaglio di chiusura per il coperchio del filtro
- ⑮ Tasto "Pulizia del filtro ON/OFF"
- ⑯ Indicatore di stato "Pulizia automatica del filtro"



3.2 Utilizzo conforme

I prodotti qui descritti sono aspiratori industriali universali destinati ad un uso commerciale. Sono utilizzabili sia per applicazioni a secco ed a umido.

I prodotti **Hilti** sono destinati ad un uso di tipo professionale e devono essere utilizzati, sottoposti a manutenzione e riparati esclusivamente da personale autorizzato ed opportunamente istruito. Il prodotto ed i suoi accessori possono essere fonte di pericolo se utilizzati da personale non opportunamente istruito in modo non idoneo o non conforme.

Non rivolgere questo prodotto contro persone o animali. È vietato l'utilizzo sott'acqua.

- ▶ Prima di procedere all'utilizzo del prodotto, si raccomanda di informarsi in merito all'handling, agli eventuali pericoli derivanti dal materiale in questione ed al sicuro smaltimento del materiale.
- ▶ Non impiegare il prodotto per un uso stazionario prolungato, su impianti automatici o semiautomatici.
- ▶ Per evitare il rischio di lesioni, utilizzare esclusivamente gli accessori e gli utensili di **Hilti**.
- ▶ Onde evitare gli effetti elettrostatici, utilizzare un tubo flessibile di aspirazione antistatico.
- ▶ Evitare di aspirare oggetti che possono comportare lesioni attraverso il sacchetto per la polvere (ad esempio oggetti appuntiti o affilati).
- ▶ Non utilizzare l'attrezzo come scala.

Questo prodotto è adatto per un uso commerciale per le seguenti applicazioni:

- aspirazione di grandi quantità di polveri con le mole diamantate, le levigatrici, i martelli perforatori e le corone di perforazione a secco **Hilti**;
- aspirazione di fanghi di perforazione di natura minerale con corona di perforazione diamantata **Hilti** o seghe diamantate **Hilti** e liquidi fino ad una temperatura < 60°C (140°F);
- aspirazione di olio e liquidi fino ad una temperatura < 60°C (140°F);
- pulizia a secco e ad umido di pareti e pavimenti

Ulteriori possibilità di utilizzo per i seguenti tipi:

VC 20-UL
VC 40-UL

Questo prodotto è adatto per le seguenti applicazioni:

- aspirazione di polveri asciutte non infiammabili, liquidi, trucioli di legno e polveri pericolose con valori limite di esposizione > 1 mg/m³ (classe di polvere L).

VC 20-UM
VC 20-UME
VC 40-UM
VC 40-UME

Questo prodotto è adatto per le seguenti applicazioni:

- aspirazione di polveri asciutte non infiammabili, liquidi, trucioli di legno e polveri pericolose con valori limite di esposizione $\geq 0,1$ mg/m³ (classe di polvere M).



In caso di aspirazione di polveri con valori limite di esposizione, se l'aria di scarico dell'attrezzo viene convogliata all'interno dell'area di lavoro, per l'area stessa deve essere disponibile un indice di ricambio aria sufficiente.

Devono essere aspirate solamente sostanze pericolose per la salute secondo la norma IEC 60335-2-69 (classe L/M) con l'ausilio dell'aspiratore adeguato. È vietata l'aspirazione di tutte le altre sostanze pericolose per la salute.

È vietato aspirare olio e liquidi con una temperatura $\geq 60^\circ\text{C}$ (140°F).

3.3 Possibile utilizzo non conforme

- L'aspiratore industriale non deve essere messo in funzione in posizione orizzontale.
- L'aspiratore industriale non deve essere impiegato per aspirare materiali soggetti a rischio di esplosione, sostanze incandescenti, ardenti o infiammabili e polveri aggressive (ad esempio polvere di magnesio/alluminio, ecc.). Eccezione: trucioli di legno.
- L'aspiratore industriale non deve essere impiegato per aspirare liquidi infiammabili (ad esempio benzina, solventi, acidi, refrigeranti e lubrificanti, ecc.).
- Non è consentito utilizzare l'attrezzo per lavorare materiali pericolosi per la salute (ad es. l'amianto).



3.4 Dotazione

Aspiratore a umido/a secco incluso elemento filtrante, tubo flessibile di aspirazione completo di manicotto rotante (lato aspiratore) e manicotto utensile, sacchetto raccogli-polvere in plastica PE VC 20/40, istruzioni per l'uso.



Per un sicuro funzionamento dell'attrezzo utilizzare solamente ricambi e materiali di consumo originali. I ricambi, i materiali di consumo e gli accessori da noi omologati per il vostro prodotto sono disponibili presso il proprio centro d'assistenza **Hilti** oppure all'indirizzo **www.hilti.group**

3.5 Regolazione del diametro del tubo flessibile

VC 20-UM
VC 20-UME
VC 40-UM
VC 40-UME

Affinché il segnale acustico d'avvertimento venga emesso correttamente, è necessario che nell'impostazione del diametro del tubo flessibile venga indicato il diametro del tubo flessibile utilizzato.

3.6 Segnale acustico di avvertimento

VC 20-UM
VC 20-UME
VC 40-UM
VC 40-UME

Se la velocità dell'aria all'interno del tubo flessibile d'aspirazione scende sotto i 20 m/s, per motivi di sicurezza si attiva un segnale acustico di avvertimento.

3.7 Pulizia automatica del filtro

L'aspiratore è dotato di un sistema automatico di pulizia del filtro per liberare quanto più possibile l'elemento filtrante dalla polvere.

La pulizia del filtro può essere disattivata mediante il tasto "Pulizia automatica del filtro ON/OFF" e riattivata con un'ulteriore pressione dello stesso tasto.

Stato	Significato
Il LED si illumina	La pulizia del filtro è stata attivata.
Il LED non si illumina	La pulizia del filtro è stata disattivata.

Ad ogni avviamento dell'aspiratore la pulizia del filtro viene automaticamente attivata.

L'elemento filtrante viene pulito automaticamente con un getto d'aria (rumore pulsante).



Nel caso di applicazioni di sistema (in particolare durante la levigatura, l'esecuzione di tagli e scanalature) oppure nel caso di aspirazione di grandi quantità di polvere è necessario che la pulizia del filtro sia attiva, in modo da garantire una potenza di aspirazione costantemente elevata.

La pulizia del filtro funziona soltanto con il tubo flessibile di aspirazione collegato.

3.8 Indicazioni sull'utilizzo

Accessori e relative applicazioni

Accessori	Tipo di applicazione
Sacchetto raccogli-polvere in plastica PE VC 20 (203854)	applicazioni con sostanze minerali, a umido e a secco
Sacchetto raccogli-polvere in plastica PE VC 40 (203852)	applicazioni con sostanze minerali, a umido e a secco
Sacchetto raccogli-polvere in carta VC 20(203858)	applicazioni con legno
Sacchetto raccogli-polvere in carta VC 40(203856)	applicazioni con legno
Filtro VC 20/40 asciutto (2121386)	a secco
Filtro VC 20/40 universal (2121387)	universale a umido ed a secco



Accessori	Tipo di applicazione
Filtro VC 20/40 performance (2121388)	Applicazioni intensive a umido ed a secco
Tubo flessibile di aspirazione 27 x 3,5 m AS	a umido e a secco
Tubo flessibile di aspirazione 36 mm	prevalentemente a umido, nessuna aspirazione di polveri
Tubo flessibile di aspirazione 36 x 5 m AS	a umido e a secco

VC 20-UM
VC 20-UME
VC 40-UM
VC 40-UME

- Utilizzare assolutamente un sacchetto raccogli-polvere in plastica o in carta.

4 Dati tecnici

	VC 20	VC 40
Frequenza di rete	50 Hz ... 60 Hz	50 Hz ... 60 Hz
Peso secondo la procedura EPTA 01/2003	13 kg	14,7 kg
Dimensioni	530 mm x 380 mm x 490 mm	510 mm x 380 mm x 610 mm
Volume del contenitore	21 ℓ	36 ℓ
Quantità utile per polvere	23 kg	40 kg
Volume utile per acqua	13,5 ℓ	25 ℓ
Temperatura d'esercizio	-10 °C ... 40 °C in caso di applicazioni a secco	-10 °C ... 40 °C in caso di applicazioni a secco
Pulizia automatica del filtro	15 s	15 s
Classe di protezione	I	I
Tipo di protezione	IP X4	IP X4

4.1 Tensione nominale



In caso di utilizzo con un generatore o trasformatore, la potenza degli stessi deve essere almeno doppia rispetto all'assorbimento di potenza nominale riportata sulla targhetta dell'attrezzo. La tensione d'esercizio del trasformatore o generatore deve essere sempre compresa tra il +5% e il -15% della tensione nominale dell'attrezzo.

Tensione nominale	100 V	110 V	110 V	200 V
Assorbimento di potenza nominale	1200 W	1200 W	1100 W	950 W
Presenza dell'attrezzo con cavo di alimentazione integrato per attrezzo elettrico (se presente)		1600 W		
Allacciamento alla rete (tipo)	VCTF 3 x 2,0 mm ²	A07 QQ-F 3 / 12 AWG	H07 BQ-F 3G 1,5 mm ²	VCTF 3 x 2,0 mm ²
Tensione nominale	220 - 240 V	220 - 240 V (CH)	220 - 240 V (GB)	240 V (NZ)
Assorbimento di potenza nominale	1200 W	1200 W	1200 W	1200 W
Presenza dell'attrezzo con cavo di alimentazione integrato per attrezzo elettrico (se presente)	2400 W	1100 W	1800 W	1200 W



Allacciamento alla rete (tipo)	H07 RN-F 3G 1,5 mm ²	H07 RN-F 3G 1,5 mm ²	H07 RN-F 3G 1,5 mm ²	H07 RN-F 3G 1,5 mm ²
--------------------------------	---------------------------------	---------------------------------	---------------------------------	---------------------------------

4.2 Portata volumetrica max. e depressione max.

		VC 20-UL	VC 40-UL	VC 20-UM	VC 20-UME
Flusso volumetrico max. (aria)	1100 W	135 m ³ /h	135 m ³ /h	135 m ³ /h	135 m ³ /h
	1200 W	145 m ³ /h	145 m ³ /h	145 m ³ /h	145 m ³ /h
Depressione massima	1100 W	22,0 kPa	22,0 kPa	22,0 kPa	•/•
	1200 W	25,3 kPa	25,3 kPa	25,3 kPa	25,3 kPa

		VC 40-UM	VC 40-UME
Flusso volumetrico max. (aria)	1100 W	135 m ³ /h	135 m ³ /h
	1200 W	145 m ³ /h	145 m ³ /h
Depressione massima	1100 W	22,0 kPa	22,0 kPa
	1200 W	25,3 kPa	25,3 kPa

4.3 Rumore ed informazioni sulle vibrazioni misurate secondo EN 60335-2-69

Le seguenti indicazioni sono valide per tutti gli aspiratori industriali VC 20 e VC 40.

Livello di pressione acustica emissioni (L _{pa})	71 dB(A)
Incertezza pressione acustica (K _{pa})	2,5 dB(A)
Valore di emissione delle oscillazioni	< 2,5 m/s ²
Incertezza (K)	è considerato nel valore di emissione delle oscillazioni

5 Messa in funzione

PRUDENZA

Pericolo di lesioni a causa di spostamenti incontrollati! Qualora il freno non fosse azionato, l'aspiratore potrebbe mettersi in movimento in modo incontrollato.

- Azionare i freni delle ruote per un posizionamento sicuro dell'aspiratore.

5.1 Prima messa in funzione

1. Aprire i due fermagli di chiusura.
2. Sollevare la testa di aspirazione dal contenitore rifiuti.
3. Togliere i componenti accessori dal contenitore rifiuti e dall'imballaggio.
4. Inserire il sacchetto raccogli-polvere adeguato, secondo le istruzioni per l'uso.



Per l'aspirazione di polveri con valori limite di esposizione di > 1 mg/m³ dev'essere utilizzata la versione di classe L o M: sacchetto raccogli-polvere in plastica per polveri di natura minerale o sacchetto raccogli-polvere in carta per trucioli di legno.

Per l'aspirazione di polveri con valori limite di esposizione di ≥ 0,1 mg/m³ dev'essere utilizzata la versione di classe M: sacchetto raccogli-polvere in plastica per polveri di natura minerale o sacchetto raccogli-polvere in carta per trucioli di legno.

Per l'aspirazione di polveri non pericolose: Sacchetto raccogli-polvere in plastica.

5. Applicare la testa di aspirazione al contenitore rifiuti e chiudere i due fermagli di chiusura.
6. Accertarsi che la testa di aspirazione sia montata correttamente e bloccata.
7. Collegare il tubo flessibile di aspirazione all'attrezzo.



5.2 Inserire il sacchetto raccogli-polvere in carta per l'aspirazione di trucioli di legno

1. Aprire i due fermagli di chiusura.
2. Sollevare la testa di aspirazione dal contenitore rifiuti.
3. Inserire il nuovo sacchetto raccogli-polvere in carta nell'adattatore ed applicarlo sul contenitore rifiuti.
4. Applicare la testa di aspirazione sul contenitore rifiuti.
5. Chiudere i due fermagli di chiusura.
6. Accertarsi che la testa di aspirazione sia montata correttamente e bloccata.
7. Collegare il tubo flessibile di aspirazione all'attrezzo.

5.3 Inserimento del sacchetto raccogli-polvere in plastica

1. Aprire i due fermagli di chiusura.
2. Sollevare la testa di aspirazione dal contenitore rifiuti.
3. Fissare un nuovo sacchetto raccogli-polvere in plastica (manuale stampato) nel contenitore rifiuti.
4. Applicare la testa di aspirazione al contenitore rifiuti e chiudere i due fermagli di chiusura.

6 Utilizzo

PERICOLO

Pericolo derivante dalla corrente elettrica. Se l'aspiratore non è correttamente collegato, sussiste il pericolo di lesioni gravi o anche mortali.

- ▶ Collegare l'aspiratore solamente ad una fonte di energia elettrica provvista di messa a terra.

AVVERTIMENTO

Pericolo di lesioni Causa il danneggiamento del sistema di filtrazione si può verificare la fuoriuscita di polvere nociva per la salute.

- ▶ In caso di necessità (ad esempio rottura del filtro) disattivare l'aspiratore, estrarre la spina dalla presa e fare controllare l'aspiratore da personale specializzato prima di un ulteriore utilizzo.

PRUDENZA

Pericolo di lesioni a causa di spostamenti incontrollati! Qualora il freno non fosse azionato, l'aspiratore potrebbe mettersi in movimento in modo incontrollato.

- ▶ Azionare i freni delle ruote per un posizionamento sicuro dell'aspiratore.

6.1 Utilizzo di aspiratori di classe L di classe M

VC 20-UL
VC 20-UM
VC 20-UME
VC 40-UL
VC 40-UM
VC 40-UME

PERICOLO

Pericolo di lesioni. In caso di aspiratori di classe L, classe M e classe H, l'aspiratore contiene polvere nociva per la salute.

- ▶ Le operazioni di svuotamento e manutenzione, inclusa l'eliminazione del recipiente di raccolta polvere, devono essere eseguite esclusivamente da personale specializzato. Utilizzare i dispositivi di protezione individuali previsti.
- ▶ Prima di allontanare l'aspiratore da una zona esposta all'azione di sostanze pericolose, aspirare l'esterno dell'aspiratore, pulirlo strofinando o imballarlo in modo ermetico. Poiché tutte le parti della macchina devono essere considerate contaminate, nel momento in cui vengono tratte dalla zona di pericolo, è necessario adottare adeguate misure al fine di evitare una possibile diffusione della polvere.
- ▶ Non azionare mai l'aspiratore senza il sistema di filtrazione completo.



6.2 Impostazione del diametro del tubo flessibile


VC 20-UM
VC 20-UME
VC 40-UM
VC 40-UME

1. Per l'aspirazione di polveri asciutte e non infiammabili con valori limite di esposizione e per l'aspirazione di trucioli di legno adattare il diametro del tubo di aspirazione con la posizione dell'interruttore per la regolazione del diametro del tubo flessibile → Pagina 56.
2. Commutare sul diametro del flessibile più piccolo nel caso in cui l'aspiratore venga utilizzato con un sistema di perforatori aspiranti **Hilti**.


6.3 Funzionamento senza utilizzo della presa dell'attrezzo

1. Prima di inserire la spina di alimentazione, accertarsi che l'interruttore dell'attrezzo sia posizionato su "OFF".
2. Inserire la spina dell'aspiratore nella presa.
3. Ruotare l'interruttore dell'attrezzo in posizione "ON".


6.4 Funzionamento con utilizzo della presa dell'attrezzo

 La presa è concepita esclusivamente per il collegamento diretto di elettroutensili all'aspiratore. Per quanto concerne gli elettroutensili collegati alla presa dell'attrezzo, osservare i relativi manuali d'istruzioni e le indicazioni di sicurezza ivi contenute.

1. Estrarre la spina dell'aspiratore dalla presa.
2. Verificare che la massima potenza assorbita dell'elettroutensile da collegare sia inferiore alla potenza massima consentita per la presa dell'attrezzo, vedere capitolo "Dati tecnici" e dati stampati sulla presa dell'attrezzo.
3. Prima di inserire la spina dell'elettroutensile, accertarsi che l'elettroutensile sia spento.
4. Inserire la spina dell'elettroutensile nella presa di corrente.
5. Inserire la spina dell'aspiratore nella presa.
6. Ruotare l'interruttore dell'attrezzo in posizione "AUTO".
7. Accendere l'attrezzo elettrico.

 Dopo lo spegnimento dell'elettroutensile, l'aspiratore rimane in funzione ancora per pochi istanti, per consentire l'aspirazione della polvere che si trova all'interno del tubo flessibile.

6.5 Aspirazione di polveri asciutte

 Prima dell'aspirazione di polveri asciutte e, in particolare, di polveri minerali, occorre accertarsi che il sacchetto raccogli-polvere corretto sia sempre presente nel contenitore. Il materiale aspirato può quindi essere smaltito in modo semplice e pulito.

PRUDENZA

Pericolo di lesioni a causa di polveri dannose per la salute! Senza l'impiego di un elemento filtrante si può verificare la fuoriuscita di pericoloso materiale aspirato.

- ▶ Utilizzare l'aspiratore solo con l'elemento filtrante inserito.
- ▶ Accertarsi che l'elemento filtrante sia asciutto e che sia stato inserito il sacchetto raccogli-polvere adeguato.

6.6 Sostituzione del sacchetto raccogli-polvere in carta

PERICOLO

Pericolo di lesioni Oggetti appuntiti potrebbero perforare il sacchetto raccogli-polvere.

- ▶ Accertarsi che nessun oggetto abbia perforato il sacchetto raccogli-polvere.

1. Disinserire la spina dalla presa.



2. Aprire i due fermagli di chiusura.
3. Sollevare la testa di aspirazione dal contenitore rifiuti.
4. In caso di sacchetto raccogli-polvere in carta, rimuovere con cautela il manicotto del sacchetto filtro dall'adattatore.
5. Chiudere il manicotto del sacchetto filtro con il cursore.
6. Pulire il contenitore rifiuti con un panno.
7. Fissare un nuovo sacchetto raccogli-polvere in carta nel contenitore rifiuti.
8. Applicare la testa di aspirazione al contenitore rifiuti e chiudere i due fermagli di chiusura.

6.7 Sostituzione del sacchetto raccogli-polvere in plastica 3

1. Disinserire la spina dalla presa.
2. Aprire i due fermagli di chiusura.
3. Sollevare la testa di aspirazione dal contenitore rifiuti.
4. Chiudere il sacchetto raccogli-polvere in plastica con un serracavo sotto i fori punzonati.
5. Rimuovere il sacchetto raccogli-polvere in plastica.
6. Pulire il contenitore rifiuti con un panno.
7. Fissare un nuovo sacchetto raccogli-polvere in plastica (manuale stampato) nel contenitore rifiuti.
8. Applicare la testa di aspirazione al contenitore rifiuti e chiudere i due fermagli di chiusura.

6.8 Aspirazione di liquidi 4

PRUDENZA

Pericolo di lesioni a causa di polveri dannose per la salute! Senza l'impiego di un elemento filtrante si può verificare la fuoriuscita di pericoloso materiale aspirato.

- ▶ Utilizzare l'aspiratore solo con l'elemento filtrante inserito.

1. Controllare il monitoraggio livello di riempimento. → Pagina 63
2. Utilizzare, se possibile, un elemento filtrante separato per l'aspirazione di liquidi.



È raccomandato il filtro **Hilti** VC 20/40 universal (2121387).

3. In seguito all'aspirazione dei liquidi aprire i due fermagli di chiusura.
4. Sollevare la testa di aspirazione dal contenitore rifiuti e posarla su di una superficie piana, affinché l'elemento filtrante possa asciugarsi.
5. Svuotare il contenitore rifiuti e pulirlo con un tubo flessibile per l'acqua. Pulire gli elettrodi con una spazzola e l'elemento filtrante - previa asciugatura - strofinandolo con la mano.
6. Lasciare asciugare il contenitore rifiuti.

6.9 Dopo l'aspirazione

1. Spegnerne l'attrezzo elettrico.
2. Ruotare l'interruttore dell'attrezzo in posizione "OFF".
3. Estrarre la spina dell'aspiratore dalla presa.
4. Avvolgere il cavo di alimentazione e appenderlo al gancio per cavi.
5. Svuotare il contenitore e pulire lo strumento strofinandolo con un panno umido.
6. Avvolgere il tubo flessibile.
7. Collocare l'aspiratore in un locale asciutto e protetto da un utilizzo non autorizzato.

6.10 Svuotamento del contenitore rifiuti con polveri asciutte

1. Estrarre la spina dalla presa.
2. Sollevare la testa di aspirazione dal contenitore rifiuti e posarla su di una superficie piana.



3. Se è presente il seguente equipaggiamento, eseguire anche quanto segue:

VC 20-UM
VC 20-UME
VC 40-UM
VC 40-UME

- ▶ Estrarre il sacchetto per la polvere dal contenitore dei rifiuti.

4. Se è presente il seguente equipaggiamento, eseguire anche quanto segue:

VC 20-U
VC 20-UL
VC 40-UL

- ▶ Estrarre il sacchetto raccogli-polvere dal contenitore rifiuti oppure afferrarlo per le maniglie ad incavo e rovesciarlo per svuotarlo.

5. Applicare la testa di aspirazione al contenitore rifiuti e chiudere i due fermagli di chiusura.

6.11 Svuotamento del contenitore rifiuti senza il sacchetto raccogli-polvere (per i liquidi)

1. Disinserire la spina dalla presa.
2. Sollevare la testa di aspirazione dal contenitore rifiuti e posarla su di una superficie piana.
3. Afferrare il contenitore rifiuti per le maniglie ad incavo e rovesciarlo per svuotarlo.
4. Pulire il bordo del contenitore rifiuti con un panno.
5. Applicare la testa di aspirazione al contenitore rifiuti e chiudere i due fermagli di chiusura.

7 Cura, manutenzione, trasporto e magazzinaggio

7.1 Cura dell'attrezzo



AVVERTIMENTO

Pericolo derivante dalla corrente elettrica! Le riparazioni di componenti elettrici non eseguite a regola d'arte possono provocare gravi lesioni causate da scosse elettriche.

- ▶ Fare eseguire le riparazioni sui componenti elettrici esclusivamente a elettricisti specializzati.
- ▶ **L'attrezzo e in modo particolare le superfici di impugnatura devono essere sempre asciutti, puliti e privi di olio e grasso. Non utilizzare prodotti detergenti contenenti silicone.**
- ▶ Non azionare mai l'aspiratore con le feritoie di ventilazione intasate! Pulire con cautela le fessure di ventilazione con una spazzola asciutta. Evitare l'ingresso di corpi estranei all'interno dell'attrezzo.
- ▶ Pulire regolarmente la parte esterna dell'attrezzo con un panno leggermente inumidito. Per la pulizia dell'attrezzo non utilizzare dispositivi a getto d'acqua o di vapore o acqua corrente, poiché in tal modo potrebbe venire compromessa la sicurezza elettrica dell'attrezzo stesso.

VC 20-UL
VC 20-UM
VC 20-UME
VC 40-UL
VC 40-UM
VC 40-UME

Per la manutenzione e la pulizia l'attrezzo deve essere maneggiato in modo tale che non sussistano pericoli per il personale addetto alla manutenzione e per le altre persone.

- ▶ Applicare lo scarico obbligato dell'aria filtrato.
- ▶ Indossare abbigliamento protettivo.
- ▶ Pulire la zona predisposta per la manutenzione in modo tale da evitare che nell'ambiente circostante si trovino sostanze pericolose.
- ▶ Prima di allontanare l'attrezzo dalla zona esposta all'azione di sostanze pericolose, aspirare l'esterno dell'attrezzo, pulirlo strofinando o imballarlo in modo ermetico. Evitare la distribuzione delle polveri pericolose sedimentate.
- ▶ In occasione di lavori di manutenzione e riparazione, tutti i componenti imbrattati che non possono essere puliti in modo soddisfacente devono essere imballati in sacchetti ermetici e smaltiti in conformità alle vigenti norme per lo smaltimento.
- ▶ Almeno una volta l'anno far ispezionare l'attrezzo dal Centro Riparazioni **Hilti** oppure da una persona esperta di polveri, per rilevare ad esempio eventuali danni al filtro, la tenuta dell'attrezzo ed il funzionamento dei dispositivi di controllo.



7.2 Pulizia automatica del filtro



Per la pulizia, evitare di far urtare l'elemento filtrante contro oggetti duri o di utilizzare oggetti duri o appuntiti. Ciò comporta una riduzione della durata dell'elemento filtrante.

L'elemento filtrante non deve essere pulito con idropulitrice. In caso contrario potrebbero formarsi strappi nel materiale del filtro.

L'elemento filtrante è un componente soggetto ad usura.

- ▶ Sostituire l'elemento filtrante almeno ogni sei mesi.
- ▶ In caso di utilizzo intensivo dell'apparecchio l'elemento filtrante dovrà tuttavia essere sostituito più frequentemente.

7.3 Sostituzione dell'elemento filtrante

1. Disinserire la spina dalla presa.
2. Aprire il fermaglio di chiusura per il coperchio del filtro.
3. Aprire il coperchio del filtro.
4. Rimuovere con cautela l'elemento filtrante servendosi dei punti delle maniglie nel supporto.
5. Pulire la superficie della guarnizione con un panno.
6. Inserire il nuovo elemento filtrante.
7. Chiudere il coperchio del filtro ribaltando in avanti il blocco del coperchio.
8. Chiudere i fermagli di chiusura per il coperchio del filtro.

7.4 Ispezione del monitoraggio livello di riempimento

1. Azionare i freni delle ruote per un posizionamento sicuro dell'aspiratore.
2. Disinserire la spina dalla presa.
3. Aprire i due fermagli di chiusura.
4. Sollevare la testa di aspirazione dal contenitore rifiuti e posarla su di una superficie piana.
5. Controllare che i contatti di interruzione non siano imbrattati e, all'occorrenza, pulirli con una spazzola.
6. Controllare che la guarnizione sulla testa dell'aspiratore non sia imbrattata e, all'occorrenza, pulirla con un panno.
7. Applicare la testa di aspirazione al contenitore rifiuti e chiudere i due fermagli di chiusura.

7.5 Verifiche a seguito di lavori di cura e manutenzione

1. In seguito agli interventi di cura e manutenzione, verificare se l'aspiratore è correttamente montato e funziona perfettamente.
2. Eseguire un test di funzionamento.

7.6 Trasporto

Non trasportare l'attrezzo se non è stato svuotato.

L'attrezzo non dev'essere utilizzato appeso ad una gru.

- ▶ All'occorrenza rimuovere il Power Conditioner (condizionatore di alimentazione) e l'utensile libero dal supporto.
- ▶ Svuotare l'attrezzo prima di spostarlo in un'altra sede.
- ▶ Non capovolgere l'attrezzo né trasportarlo in posizione orizzontale nel caso in cui siano stati aspirati dei liquidi.
- ▶ Per il trasporto è possibile utilizzare l'adattatore conico per unire le due estremità del tubo flessibile.

VC 20-UM
VC 20-UME
VC 40-UM
VC 40-UME



AVVERTIMENTO

Pericolo di lesioni a causa di polveri dannose per la salute! Si può verificare la fuoriuscita di materiale pericoloso attraverso il raccordo d'immissione.

- ▶ Durante il trasporto ed in caso di inutilizzo dell'aspiratore chiudere il raccordo d'immissione con il manicotto di chiusura.



7.7 Stoccaggio

- Collocare l'aspiratore in un locale asciutto e protetto da un utilizzo non autorizzato.

8 Supporto in caso di anomalie

In caso di anomalie non indicate nella presente tabella o che non è possibile risolvere per proprio conto, si prega di rivolgersi al Centro Riparazioni **Hilti**.

8.1 Supporto in caso di anomalie

Anomalia	Possibile causa	Soluzione
VC 20-UM VC 20-UME VC 40-UM VC 40-UME Bei UM- und UME-Saugern Segnale acustico di avvertimento (potenza di aspirazione ridotta)	Sacchetto per la polvere pieno.	<ul style="list-style-type: none"> ► Sostituire il sacchetto raccogli-polvere in carta → Pagina 60 ► Sostituire il sacchetto raccogli-polvere in plastica → Pagina 61
	L'elemento filtrante è molto sporco.	<ul style="list-style-type: none"> ► Qualora la pulizia automatica del filtro sia disattivata procedere alla riattivazione e lasciare l'aspiratore in funzione per 30 secondi. ► Sostituire l'elemento filtrante. → Pagina 63
	Il tubo flessibile di aspirazione o il carter di protezione antipolvere dell'elettrotensile è occluso.	► Pulire il tubo flessibile di aspirazione o il carter di protezione antipolvere.
	Regolazione diametro del flessibile in posizione errata.	► Impostare il diametro del tubo flessibile.
La polvere viene soffiata via dall'attrezzo.	Elemento filtrante non montato correttamente.	► Montare nuovamente l'elemento filtrante.
	Elemento filtrante danneggiato.	► Montare un nuovo elemento filtrante.
L'attrezzo si accende e spegne involontariamente oppure si rileva una scarica elettrostatica sull'utilizzatore.	La conduttanza elettrostatica non è garantita, l'attrezzo non collegato ad una presa dotata di messa a terra.	► Collegare l'attrezzo ad una presa dotata di messa a terra, utilizzare un tubo flessibile antistatico.
L'attrezzo non funziona o si spegne dopo un breve avviamento.	Il disinserimento del flusso d'acqua è scattato.	► Pulire le sonde e l'area intorno alle sonde con una spazzola.
Il motore non gira più.	La sicura della presa di rete è scattata.	<ul style="list-style-type: none"> ► Inserire la sicura. ► Se scatta nuovamente, ricercare la causa del sovraccarico di corrente.
	Contenitore rifiuti pieno.	► Spegnerne l'attrezzo e svuotare il contenitore rifiuti.
		► Svuotare il contenitore rifiuti. → Pagina 62
	Si è attivato il fusibile termico del motore.	<ul style="list-style-type: none"> ► Disinserire l'attrezzo e lasciarlo raffreddare per circa 5 minuti. ► Se il motore non si avvia, portare l'attrezzo al centro assistenza Hilti.
Il fusibile termico del motore spegne ripetutamente il motore in quanto le feritoie di ventilazione sono sporche.	► Pulire con cautela le griglie di ventilazione con una spazzola asciutta.	



Anomalia	Possibile causa	Soluzione
Il motore non funziona in modalità di servizio automatico.	L'attrezzo collegato è difettoso o non è innestato correttamente.	► Controllare il funzionamento dell'apparecchio collegato oppure inserire saldamente la spina.
La pulizia automatica dell'elemento filtrante non funziona.	Nessun flessibile di aspirazione collegato.	► Collegare il tubo flessibile di aspirazione.

9 Smaltimento

I prodotti **Hilti** sono in gran parte realizzati con materiali riciclabili. Condizione essenziale per il riciclaggio è che i materiali vengano accuratamente separati. In molti Paesi **Hilti** ritira il vostro vecchio attrezzo. Rivolgetevi al centro assistenza **Hilti** oppure al vostro referente Hilti.

Secondo la Direttiva Europea sui rifiuti di apparecchiature elettriche ed elettroniche e la sua attuazione in conformità alle norme nazionali, le apparecchiature elettriche esauste devono essere raccolte separatamente, al fine di essere reimpiegate in modo ecocompatibile.



- Non gettare le apparecchiature elettriche tra i rifiuti domestici!

Fango di perforazione

Dal punto di vista della tutela dell'ambiente è problematico lasciar fluire direttamente i fanghi di perforazione nei corsi d'acqua oppure nella rete fognaria senza un adeguato pre-trattamento.

- Richiedere informazioni alle autorità locali in merito alle normative vigenti.

Si suggerisce il seguente pre-trattamento:

- Raccogliere il fango di foratura (ad esempio con aspiratore per liquidi).
- Lasciare depositare il fango di perforazione e smaltire la parte solida in una discarica per calcinacci (agenti flocculanti possono accelerare il processo di deposizione).
- Prima di smaltire nelle fognature l'acqua residua (basica, pH > 7), neutralizzarla aggiungendo un neutralizzatore acido o diluendola con molta acqua.

Polvere di foratura

- Smaltire la polvere di foratura raccolta in conformità alle vigenti prescrizioni nazionali di legge.

10 China RoHS (direttiva per la restrizione dell'uso di sostanze pericolose)

Ai link seguenti trovate la tabella delle sostanze pericolose: r4635725 (VC 20) r4635725 e (VC 40).

Alla fine della presente documentazione trovate un codice QR che consente di accedere alla tabella RoHS.

11 Garanzia del costruttore

- In caso di domande sulle condizioni di garanzia, rivolgersi al partner locale **Hilti**.

Originele handleiding

1 Informatie over de handleiding

1.1 Bij deze handleiding

- Lees voor ingebruikname deze handleiding door. Dit is vereist voor veilig werken en storingsvrij gebruik.
- De veiligheidsinstructies en waarschuwingsaanwijzingen in deze handleiding en op het product in acht nemen.
- De handleiding altijd bij het product bewaren en het product alleen met deze handleiding aan andere personen doorgeven.



1.2 Verklaring van de tekens

1.2.1 Waarschuwingsaanwijzingen

Waarschuwingsaanwijzingen waarschuwen voor gevaren bij de omgang met het product. De volgende signaalwoorden worden gebruikt:



GEVAAR

GEVAAR !

- ▶ Voor een direct dreigend gevaar dat tot ernstig letsel of tot de dood leidt.



WAARSCHUWING

WAARSCHUWING !

- ▶ Voor een mogelijke gevaar dat tot ernstig letsel of tot de dood kan leiden.



ATTENTIE

ATTENTIE !

- ▶ Voor een eventueel gevaarlijke situatie die tot letsel of tot materiële schade kan leiden.

1.2.2 Symbolen in de documentatie

De volgende symbolen worden in onze documentatie gebruikt:

	Handleiding vóór gebruik lezen
	Attentie
	Gebruikstips en andere nuttige informatie
	Omgang met recyclebare materialen
	Elektrisch gereedschap en accu's niet met het huisvuil meegeven

1.2.3 Symbolen in afbeeldingen

De volgende symbolen worden in onze afbeeldingen gebruikt:

	Deze nummers verwijzen naar de betreffende afbeelding aan het begin van deze handleiding
	De nummering geeft een volgorde van de arbeidsstappen in de afbeelding weer en kan van de arbeidsstappen in de tekst afwijken
	Positienummers worden in de afbeelding Overzicht gebruikt en verwijzen naar de nummers van de legenda in het hoofdstuk Productoverzicht
	Dit teken vraagt om uw bijzondere aandacht bij de omgang met het product.

1.3 Productafhankelijke symbolen

1.3.1 Symbolen op het product

De volgende symbolen worden op het product gebruikt:

	Waarschuwing voor heet oppervlak
	Verboden met een kraan te transporteren



1.4 Op het apparaat

VC 20-UL
VC 40-UL



WAARSCHUWING: Dit apparaat bevat stoffen die gevaarlijk zijn voor de gezondheid. Alleen deskundige personen die een geschikte persoonlijke veiligheidsuitrusting dragen mogen het apparaat onderhouden en leegmaken, met inbegrip van het verwijderen van de stofzak. Niet inschakelen voordat het complete filtersysteem is geïnstalleerd.

VC 20-UM
VC 20-UME
VC 40-UM
VC 40-UME



WAARSCHUWING: Dit apparaat bevat stoffen die gevaarlijk zijn voor de gezondheid. Alleen deskundige personen die een geschikte persoonlijke veiligheidsuitrusting dragen mogen het apparaat onderhouden en leegmaken, met inbegrip van het verwijderen van de stofzak. Schakel het apparaat niet in voordat het volledige filtersysteem is geïnstalleerd en de werking van de volumestroomcontrole getest is.

1.5 Productinformatie

Hilti producten zijn bestemd voor de professionele gebruiker en mogen alleen door geautoriseerd, vakkundig geschoold personeel bediend, onderhouden en gerepareerd worden. Dit personeel moet speciaal op de hoogte zijn gesteld van de mogelijke gevaren. Het product en zijn hulpmiddelen kunnen gevaar opleveren als ze door ongeschoolde personen op ondeskundige wijze of niet volgens de voorschriften worden gebruikt.

De typeaanduiding en het serienummer staan op het typeplaatje.

- ▶ Voer het serienummer in de volgende tabel in. De productinformatie is nodig bij vragen aan onze dealers of service-centers.

Productinformatie → Pagina 67

Productinformatie

Nat-/droogstofzuiger	VC 20-U VC 20-UL VC 20-UM VC 20-UME VC 40-U VC 40-UL VC 40-UM VC 40-UME
Generatie	02
Serienr.	

1.6 Conformiteitsverklaring

Als de uitsluitend verantwoordelijken voor dit product verklaren wij dat het voldoet aan de geldende voorschriften en normen. Een afbeelding van de Conformiteitsverklaring vindt u aan het einde van deze documentatie.

De technische documentatie is hier te vinden:

Hilti Entwicklungsgesellschaft mbH | Zulassung Geräte | Hiltistraße 6 | 86916 Kaufering, DE



2 Veiligheid

2.1 Veiligheidsinstructies

2.1.1 Algemene veiligheidsinstructies

Naast de veiligheidsinstructies in de afzonderlijke hoofdstukken van deze handleiding moeten de volgende bepalingen altijd strikt worden opgevolgd.

- ▶ **Lees alle instructies!** Wanneer de volgende instructies niet worden opgevolgd, kan dit een elektrische schok, brand en/of ernstig letsel tot gevolg hebben.
- ▶ **Bij gebruik van het apparaat in combinatie met een elektrisch gereedschap moet voor het gebruik de handleiding van het elektrisch gereedschap worden doorgelezen en moeten alle aanwijzingen in acht worden genomen.**
- ▶ **Aanpassingen of veranderingen aan het apparaat zijn niet toegestaan.**
- ▶ **Gebruik het apparaat op de juiste manier.** Gebruik het apparaat niet voor doeleinden waarvoor het niet bestemd is, maar alleen op de juiste wijze en in correcte toestand.
- ▶ **Alvorens met dit apparaat aan de slag te gaan moet informatie worden ingewonnen over de bediening van het apparaat, de gevaren die van het op te zuigen materiaal uitgaan en de veilige verwerking van het opgezogen materiaal.**
- ▶ **Houd rekening met omgevingsinvloeden.** Gebruik het apparaat niet in een omgeving waar brand- of explosiegevaar bestaat.
- ▶ **Het apparaat mag alleen worden gebruikt door personen die hiermee vertrouwd zijn, in het veilige gebruik ervan geschoold zijn en de daaruit resulterende gevaren begrijpen.** Het apparaat is niet geschikt voor kinderen.
- ▶ **Bewaar ongebruikte apparaten op een veilige plaats.** Apparaten die niet worden gebruikt dienen op een droge, hooggelegen of afgesloten plaats, buiten bereik van kinderen, bewaard te worden.

2.1.2 Veiligheid van personen

- ▶ **Wees alert, let goed op wat u doet en ga met verstand te werk bij het gebruik van het product.** Gebruik de stofzuiger niet wanneer u moe bent of onder invloed bent van drugs, alcohol of medicijnen. Een moment van onoplettendheid bij het gebruik van het apparaat kan tot ernstig letsel leiden.
- ▶ **De gebruiker en personen die zich in de buurt bevinden moeten tijdens het gebruik en onderhoud van het apparaat een geschikte veiligheidsbril, een veiligheidshelm, gehoorbescherming, werkhandschoenen, veiligheidsschoenen en een licht stofmasker dragen.**
- ▶ **Bedien de wielremmen zodat de stofzuiger veilig staat.** Bij niet-bediende wielremmen kan de stofzuiger zich ongecontroleerd in beweging zetten.
- ▶ **Wanneer stofafzuig- of stofopvangvoorzieningen kunnen worden gemonteerd, dient u zich ervan te verzekeren dat deze zijn aangesloten en juist worden gebruikt.** Het gebruik van een stofafzuigstelsel kan de gevaren door stof beperken.

2.1.3 Gebruik en onderhoud

- ▶ **Laat het apparaat nooit onbeheerd achter.**
- ▶ **Schakel niet de filterreiniging uit bij het opzuigen van gevaarlijke stoffen, met name bij het gebruik met stof veroorzakende elektrische apparaten.**
- ▶ **Het apparaat moet tegen vorst worden beschermd.**
- ▶ **De watervlaaubegrenzingsinrichting moet overeenkomstig de aanwijzingen regelmatig met een borstel worden gereinigd en op beschadigingen worden gecontroleerd.**
- ▶ **Let er bij het plaatsen van de zuigkop op, dat u zich niet beknelt en dat de kabel niet beschadigd raakt.** Er is gevaar voor letsel en beschadiging.
- ▶ **Controleer het apparaat en de toebehoren op eventuele beschadigingen.** Voor verder gebruik dient zorgvuldig te worden nagegaan of de veiligheidsvoorzieningen of licht beschadigde delen correct en volgens de voorschriften functioneren. Controleer of de bewegende delen foutloos functioneren en niet klemmen en of er delen beschadigd zijn. Alle delen moeten correct gemonteerd zijn en aan alle voorwaarden voldoen om het optimaal functioneren van het apparaat te garanderen.
- ▶ **Laat het gereedschap alleen repareren door gekwalificeerd en vakkundig personeel en alleen met originele vervangingsonderdelen.** Daarmee wordt gewaarborgd dat de veiligheid van het apparaat in stand blijft.
- ▶ **Verwijder, als het apparaat niet wordt gebruikt (tijdens pauzes), voor onderhoud en reparatie en het vervangen van filters altijd de stekker uit het stopcontact.** Deze voorzorgsmaatregel voorkomt onbedoeld starten van het apparaat.



- ▶ **Verplaats het apparaat nooit door aan de stroomkabel te trekken. Rijd de stofzuiger niet over de stroomkabel.**
- ▶ **Verplaats het apparaat niet met een kraan.**

VC 20-UM
VC 20-UME
VC 40-UM
VC 40-UME

- ▶ **Sluit tijdens het vervoeren en het niet gebruiken van het apparaat de inlaataansluiting af met de afdekking.**

2.1.4 Elektrische veiligheid

- ▶ **De aansluitstekker van het apparaat moet in het stopcontact passen. De stekker mag in geen geval worden veranderd. Gebruik geen adapterstekkers in combinatie met geaarde gereedschappen.** Onveranderde stekkers en passende stopcontacten beperken het risico van een elektrische schok.
- ▶ **Steek de stekker in een geschikt, geaard stopcontact, dat veilig geïnstalleerd is en aan alle ter plaatse geldende eisen voldoet. Mocht u twijfelen of de contactdoos correct geaard is, laat dit dan door een gekwalificeerde elektrotechnicus controleren.**
- ▶ **Voorkom aanraking van het lichaam met geaarde oppervlakken, bijvoorbeeld van buizen, verwarmingen, fornuizen en koelkasten.** Er bestaat een verhoogd risico door een elektrische schok wanneer uw lichaam geaard is.
- ▶ **Houd het gereedschap uit de buurt van regen en vocht.** Het binnendringen van water in het elektrische gereedschap vergroot het risico van een elektrische schok.
- ▶ **Let erop dat de kabel niet in plassen ligt.**
- ▶ **Controleer regelmatig het voedingsnoer van het apparaat, en laat dit in geval van beschadiging repareren bij een Hilti-servicestation. Controleer de verlengsnoeren regelmatig en vervang deze wanneer ze beschadigd zijn.**
- ▶ **Wordt het netsnoer en/of het verlengsnoer tijdens de werkzaamheden beschadigd, dan mag u deze niet aanraken. Haal de stekker uit het stopcontact.** Beschadigde netsnoeren en verlengsnoeren houden het risico van een elektrische schok in.
- ▶ De elektrische kabel mag alleen worden vervangen door het type dat in de handleiding is aangegeven.
- ▶ **Gebruik de kabel niet voor een verkeerd doel, om het apparaat te dragen of op te hangen of om de stekker uit het stopcontact te trekken. Houd de kabel uit de buurt van hitte, olie, scherpe randen en bewegende gereedschapsdelen.** Beschadigde of in de war geraakte kabels vergroten het risico van een elektrische schok.
- ▶ **Wanneer u buitenshuis met een elektrisch apparaat werkt, dient u alleen verlengsnoeren te gebruiken die geschikt zijn voor gebruik buitenshuis.** Het gebruik van een voor gebruik buitenshuis geschikte verlengkabel beperkt het risico van een elektrische schok.
- ▶ **Schakel het apparaat bij een stroomonderbreking uit en maak de stekker los uit het stopcontact.**
- ▶ **Gebruik het stopcontact van het apparaat alleen voor doeleinden die in de handleiding zijn omschreven.**
- ▶ **Gebruik het apparaat nooit in vuile of natte toestand.** Vocht of stof dat zich aan het oppervlak van het apparaat hecht, met name van geleidend materiaal, kan onder ongunstige omstandigheden tot een elektrische schok leiden. **Laat daarom verontreinigde apparaten, met name wanneer er vaak geleidend materiaal wordt bewerkt, regelmatig controleren door de Hilti-service.**

2.1.5 Werkruimte

- ▶ **Zorg voor een goede verlichting van het werkgebied.**
- ▶ **Zorg voor een goede ventilatie van de werkomgeving.** Slecht geventileerde werkplaatsen kunnen als gevolg van de stofbelasting schadelijk zijn voor de gezondheid.
- ▶ **Houd uw werkruimte op orde. Houd de werkomgeving vrij van voorwerpen waaraan u zich kunt verwonden.** Ongeordendheid in uw werkgebied kan leiden tot ongevallen.
- ▶ **Werk niet met het apparaat in een explosieve omgeving waarin zich brandbare vloeistoffen, gassen of stof bevinden.** Elektrische apparaten veroorzaken vonken die het stof of de dampen tot ontsteking kunnen brengen.
- ▶ **Wees extra voorzichtig wanneer u op trappen werkt.**

2.1.6 Op te zuigen materiaal

- ▶ **Stofsoorten die schadelijk voor de gezondheid of brandbaar en/of explosief zijn, mogen niet worden opgezogen (magnesium-aluminiumstof enz.). Materialen die heter zijn dan 60 °C mogen niet worden opgezogen (bijvoorbeeld gloeiende sigaretten, hete as).**



- ▶ **Brandbare, explosieve, agressieve vloeistoffen mogen niet worden opgezogen (koel- en smeermiddelen, benzine, oplosmiddelen, zuren (pH < 5), logen (pH > 12,5) enz.).**
- ▶ **Schakel het apparaat onmiddellijk uit zodra er schuim of vloeistof uit komt.**
- ▶ **Draag veiligheidshandschoenen wanneer hete materialen tot max. 60 °C worden opgezogen.**
- ▶ **Draag bij het werken met mineraal boorslib veiligheidskleding en voorkom contact met de huid (pH > 9, bijtend).**
- ▶ **Vermijd het contact met basische of zure vloeistoffen. Spoel bij onvoorzien contact met water af. Komt de vloeistof in de ogen, spoel deze dan met veel water uit en neem contact op met een arts.**

VC 20-UL

VC 40-UL

- ▶ Het apparaat met stofklasse L is geschikt voor het op-/afzuigen van droge, niet brandbare stoffen, houtspaanders en gevaarlijke stoffen met explosiegrenswaarden > 1 mg/m³. **Afhankelijk van het gevaar van de op/af te zuigen stof moet het apparaat van geschikte filters zijn voorzien.**

VC 20-UM

VC 20-UME

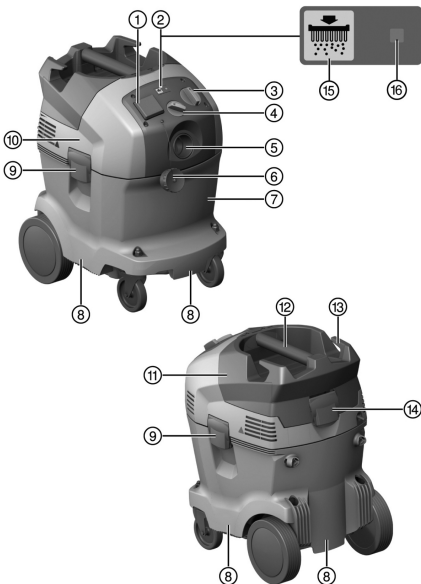
VC 40-UM

VC 40-UME

- ▶ Het apparaat met stofklasse M is geschikt voor het op-/afzuigen van droge, niet brandbare stofsoorten, houtsnippers en gevaarlijke stoffen met explosiegrenswaarden \geq 0,1 mg/m³. **Afhankelijk van het gevaar van de op/af te zuigen stof moet het apparaat van geschikte filters zijn voorzien.**

3 Beschrijving

3.1 Productoverzicht



- ① Stopcontact
VC 20/40-UME, optioneel voor VC 20/40-U en VC 20/40-UL
- ② Automatische filterreiniging
- ③ Functieschakelaar
- ④ Slangdiameter-instelling (VC 20-UM OF VC 20-UME OF VC 40-UM OF VC 40-UME)
- ⑤ Inlaataansluiting
- ⑥ Afdekking voor inlaataansluiting (VC 20-UM OF VC 20-UME OF VC 40-UM OF VC 40-UME)
- ⑦ Vuilreservoir
- ⑧ Handgreep
- ⑨ Sluitklemmen
- ⑩ Zuigkop
- ⑪ Filterafdekking
- ⑫ Handgreep
- ⑬ Kabelhaken
- ⑭ Sluitklemmen voor filterafdekking
- ⑮ Toets "Filterreiniging AAN/UIT"
- ⑯ Statusindicatie "Automatische filterreiniging"

3.2 Correct gebruikt

De hier beschreven producten zijn universele industriële stofzuigers voor professioneel gebruik. Ze zijn zowel voor "droge" als "natte" toepassingen geschikt.

Hilti producten zijn bestemd voor de professionele gebruiker en mogen alleen door geautoriseerd, vakkundig geschoold personeel bediend, onderhouden en gerepareerd worden. Het product en zijn hulpmiddelen kunnen gevaar opleveren als ze door ongeschoolde personen op ondeskundige wijze of niet volgens de voorschriften worden gebruikt.

Dit product mag niet worden gebruikt op mensen en dieren. Gebruik onder water is verboden.



- ▶ Alvorens met dit product aan de slag te gaan moet informatie worden ingewonnen over de bediening van het product, de gevaren die van het op te zuigen materiaal uitgaan en de veilige recycling van het opgezogen materiaal.
- ▶ Gebruik het product niet continu dan wel in automatische of halfautomatische opstellingen.
- ▶ Gebruik ter voorkoming van letsel alleen originele **Hilti** toebehoren en gereedschappen.
- ▶ Gebruik ter voorkoming van elektrostatische oplading een antistatische zuigslang.
- ▶ Geen voorwerpen opzuigen die door de stofzak heen tot letsel kunnen leiden (bijvoorbeeld puntig of scherp vuil).
- ▶ Gebruik het product niet als opstapje.

Dit product is voor professioneel gebruik en voor de volgende toepassingen geschikt:

- Opzuigen van grote hoeveelheden stof met **Hilti** diamantslijpmachines, haakse slijpmachines, boorhamers en boorkronen voor droge toepassingen.
- Opzuigen van mineraal boorslib met **Hilti** diamantboorkronen resp. **Hilti** diamantzagen en vloeibaar vuil tot een temperatuur < 60 °C (140 °F).
- Opzuigen van olie en vloeistoffen met een temperatuur < 60 °C (140 °F).
- Nat en droog reinigen van wanden en vloeren

Bovendien geschikt voor de volgende typen:

VC 20-UL
VC 40-UL

Dit product is voor de volgende toepassingen geschikt:

- Opzuigen van droge, niet brandbare stoffen, vloeistoffen, houtsnippers en gevaarlijke stoffen met explosiegrenswaarden > 1 mg/m³ (stofklasse L).

VC 20-UM
VC 20-UME
VC 40-UM
VC 40-UME

Dit product is voor de volgende toepassingen geschikt:

- Opzuigen van droge, niet brandbare stoffen, vloeistoffen, houtsnippers en gevaarlijke stoffen met explosiegrenswaarden $\geq 0,1$ mg/m³ (stofklasse M).



Wanneer de afvoerlucht van het apparaat bij het opzuigen van stoffen met explosiegrenswaarden in de ruimte wordt teruggevoerd, dient een toereikend ventilatietoestel in het vertrek voorhanden te zijn.

Er mogen alleen stoffen die schadelijk zijn voor de gezondheid overeenkomstig IEC 60335-2-69 (klasse L/M) met de geschikte stofzuiger worden opgezogen. Het opzuigen van alle andere voor de gezondheid gevaarlijke stoffen is verboden.

Het opzuigen van olie en vloeistoffen met een temperatuur ≥ 60 °C (140 °F) is verboden.

3.3 Mogelijk onjuist gebruik

- De industriële stofzuiger mag niet liggend worden gebruikt.
- De industriële stofzuiger mag niet worden gebruikt voor het opzuigen van explosiegevaarlijke stoffen, gloeiende of brandende resp. brandbare stoffen en agressieve stofsoorten (bijvoorbeeld magnesium-aluminiumstof enz.) (uitzondering: Houtsnippers).
- De industriële stofzuiger mag niet worden gebruikt voor het opzuigen van brandbare vloeistoffen (bijvoorbeeld benzine, oplosmiddel, zuren, koel- en smeermiddelen enz.).
- Materialen die schadelijk zijn voor de gezondheid (bijv. asbest) mogen niet worden bewerkt.

3.4 Standaard leveringsomvang

Nat-/droogstofzuigers inclusief filterelement, zuigslang compleet met draaimof (aan zuigerzijde) en gereedschapsmof, stofzak kunststof PE VC 20/40, handleiding.



Voor een veilig gebruik alleen originele vervangingsonderdelen en verbruiksmaterialen gebruiken. Door ons vrijgegeven vervangingsonderdelen, verbruiksmaterialen en toebehoren voor uw product vindt u in uw **Hilti**-center of onder: www.hilti.group



3.5 Slangdiameter-instelling

VC 20-UM
VC 20-UME
VC 40-UM
VC 40-UME

Om ervoor te zorgen dat het akoestische waarschuwingssignaal correct wordt geactiveerd, moet bij de zuigslangdiameter-instelling de diameter van de gebruikte zuigslang worden ingesteld.

3.6 Akoestisch waarschuwingssignaal

VC 20-UM
VC 20-UME
VC 40-UM
VC 40-UME

Wanneer de luchtsnelheid in de zuigslang onder 20 m/s komt, klinkt om veiligheidsredenen een akoestisch waarschuwingssignaal.

3.7 Automatische filterreiniging

De stofzuiger beschikt over een filterreinigingssysteem, om het filterelement grondig vrij te maken van aanhechtend stof.

De filterreiniging kan door het indrukken van de toets "Automatische filterreiniging AAN/UIT" worden uitgeschakeld en door het opnieuw indrukken weer worden ingeschakeld.

Toestand	Betekenis
LED brandt.	Filterreiniging is geactiveerd.
LED brandt niet.	Filterreiniging is gedeactiveerd.

De filterreiniging wordt automatisch geactiveerd als de stofzuiger wordt gestart.

Het filterelement wordt door een luchtstoot (pulserend geluid) automatisch gereinigd.



Bij systeemtoepassingen (met name bij het schuren, snijden of splijten) of bij het opzuigen van een grote hoeveelheid stof moet de filterreiniging geactiveerd zijn, om een continu hoog zuigvermogen mogelijk te maken.

De filterreiniging werkt alleen als de zuigslang is aangesloten.

3.8 Aanwijzingen voor het gebruik

Toebehoren en de soorten toepassingen

Accessoires	Soort toepassing
Kunststof stofzak PE VC 20 (203854)	minerale toepassingen, nat en droog
Kunststof stofzak PE VC 40 (203852)	minerale toepassingen, nat en droog
Papieren stofzak VC 20 (203858)	houttoepassingen
Papieren stofzak VC 40(203856)	houttoepassingen
Filter VC 20/40 droog (2121386)	droog
Filter VC 20/40 universeel (2121387)	universeel nat en droog
Filter VC 20/40 performance (2121388)	intensieve toepassingen nat en droog
Zuigslang 27 x 3,5 m AS	nat en droog
Zuigslang 36 mm	overwegend nat, geen stoftoepassingen
Zuigslang 36 x 5 m AS	nat en droog



VC 20-UM
 VC 20-UME
 VC 40-UM
 VC 40-UME

- Beslist een kunststof of papieren stofzak gebruiken.

4 Technische gegevens

	VC 20	VC 40
Netfrequentie	50 Hz ... 60 Hz	50 Hz ... 60 Hz
Gewicht conform EPTA-procedure 01/2003	13 kg	14,7 kg
Afmeting	530 mm x 380 mm x 490 mm	510 mm x 380 mm x 610 mm
Inhoud reservoir	21 ℓ	36 ℓ
Nuttige hoeveelheid stof	23 kg	40 kg
Nuttige hoeveelheid water	13,5 ℓ	25 ℓ
Bedrijfstemperatuur	-10 °C ... 40 °C Bij droge toepassingen	-10 °C ... 40 °C Bij droge toepassingen
Automatische filterreiniging	15 s	15 s
Veiligheidsklasse	I	I
Veiligheidsklasse	IP X4	IP X4

4.1 Nominale spanning

i Bij aansluiting op een generator of transformator moet het afgegeven vermogen daarvan minstens twee keer zo hoog zijn als het op het typeplaatje van het apparaat aangegeven nominale opgenomen vermogen. De bedrijfsspanning van de transformator of generator moet te allen tijde binnen +5% en -15% van de nominale spanning van het apparaat liggen.

Nominale spanning	100 V	110 V	110 V	200 V
Nominaal opgenomen vermogen	1200 W	1200 W	1100 W	950 W
Aansluitvermogen geïntegreerd stopcontact voor elektrisch gereedschap (indien aanwezig)		1600 W		
Netstroomkabel (type)	VCTF 3 x 2,0 mm ²	A07 QQ-F 3 / 12 AWG	H07 BQ-F 3G 1,5 mm ²	VCTF 3 x 2,0 mm ²
Nominale spanning	220 - 240 V	220 - 240 V (CH)	220 - 240 V (GB)	240 V (NZ)
Nominaal opgenomen vermogen	1200 W	1200 W	1200 W	1200 W
Aansluitvermogen geïntegreerd stopcontact voor elektrisch gereedschap (indien aanwezig)	2400 W	1100 W	1800 W	1200 W
Netstroomkabel (type)	H07 RN-F 3G 1,5 mm ²	H07 RN-F 3G 1,5 mm ²	H07 RN-F 3G 1,5 mm ²	H07 RN-F 3G 1,5 mm ²



4.2 Maximale volumestroom en maximale onderdruk

		VC 20-UL	VC 40-UL	VC 20-UM	VC 20-UME
Maximale volumestroom (lucht)	1100 W	135 m ³ /h	135 m ³ /h	135 m ³ /h	135 m ³ /h
	1200 W	145 m ³ /h	145 m ³ /h	145 m ³ /h	145 m ³ /h
Maximale onderdruk	1100 W	22,0 kPa	22,0 kPa	22,0 kPa	•/•
	1200 W	25,3 kPa	25,3 kPa	25,3 kPa	25,3 kPa

		VC 40-UM	VC 40-UME
Maximale volumestroom (lucht)	1100 W	135 m ³ /h	135 m ³ /h
	1200 W	145 m ³ /h	145 m ³ /h
Maximale onderdruk	1100 W	22,0 kPa	22,0 kPa
	1200 W	25,3 kPa	25,3 kPa

4.3 Geluids- en trillingsinformatie, gemeten volgens EN 60335-2-69

De volgende gegevens gelden voor alle industriële stofzuigers VC 20 en VC 40.

Geluidsemissieniveau (L _{pA})	71 dB(A)
Onzekerheid geluidsemissieniveau (K _{pA})	2,5 dB(A)
Trillingsemissiewaarde	< 2,5 m/s ²
Onzekerheid (K)	is opgenomen in de trillingsemissiewaarde

5 Ingebruikneming

ATTENTIE

Gevaar voor letsel door ongecontroleerde bewegingen! Bij niet-bediende wielremmen kan de stofzuiger zich ongecontroleerd in beweging zetten.

- Bedien de wielremmen zodat de stofzuiger veilig staat.

5.1 Eerste gebruik

1. Open de twee sluitklemmen.
2. Til de zuigkop van het vuilreservoir.
3. Verwijder de accessoires uit het vuilreservoir en de verpakking.
4. Breng de juiste stofzak overeenkomstig de handleiding aan.



Voor het opzuigen van stof met explosiegrenswaarden van > 1 mg/m³ de L- of M-klasse uitvoering gebruiken: Kunststof stofzak voor minerale stof of papieren stofzak voor houtsnippers.
 Voor het opzuigen van stof met explosiegrenswaarden van ≥ 0,1 mg/m³ de M-klasse uitvoering gebruiken: Kunststof stofzak voor minerale stof of papieren stofzak voor houtsnippers.
 Voor het opzuigen van ongevaarlijke stoffen: Kunststof stofzak.

5. Zet de zuigkop op het vuilreservoir en sluit de twee sluitklemmen.
6. Verzeker u ervan, dat de zuigkop correct is gemonteerd.
7. Sluit de zuigslang op het apparaat aan.

5.2 Papieren stofzak aanbrengen voor het opzuigen van houtsnippers 2

1. Open de twee sluitklemmen.
2. Til de zuigkop van het vuilreservoir.
3. Breng de nieuwe papieren stofzak in de adapter aan en breng deze in het vuilreservoir aan.
4. Zet de zuigkop op het vuilreservoir.
5. Sluit de twee sluitklemmen.



6. Verzeker u ervan, dat de zuigkop correct is gemonteerd.
7. Sluit de zuigslang op het apparaat aan.

5.3 Kunststof stofzak aanbrengen

1. Open de twee sluitklemmen.
2. Til de zuigkop van het vuilreservoir.
3. Bevestig een nieuwe kunststof stofzak (gebruiksaanwijzing opgedrukt) in het vuilreservoir.
4. Zet de zuigkop op het vuilreservoir en sluit de twee sluitklemmen.

6 Bediening

GEVAAR

Gevaren door elektrische stroom. Als de stofzuiger niet correct is aangesloten, kan dit tot ernstig of dodelijk letsel leiden.

- ▶ Sluit de stofzuiger alleen of een correct geaarde stroombron aan.

WAARSCHUWING

Gevaar voor letsel. Door beschadiging van het filtersysteem kan stof die schadelijk voor de gezondheid is vrijkomen.

- ▶ In noodgevallen (bijvoorbeeld het breken van het filter) de stofzuiger uitschakelen, de stekker uit het stopcontact trekken en de stofzuiger door vakkundig personeel laten controleren voordat hij opnieuw wordt gebruikt.

ATTENTIE

Gevaar voor letsel door ongecontroleerde bewegingen! Bij niet-bediende wielremmen kan de stofzuiger zich ongecontroleerd in beweging zetten.

- ▶ Bedien de wielremmen zodat de stofzuiger veilig staat.

6.1 Gebruik van L-klasse-stofzuigers of M-klasse-stofzuigers

VC 20-UL
 VC 20-UM
 VC 20-UME
 VC 40-UL
 VC 40-UM
 VC 40-UME

GEVAAR

Gevaar voor letsel. Bij stofzuigers van de klassen L, M en H bevat de stofzuiger stof dat schadelijk voor de gezondheid is.

- ▶ Ledigings- en onderhoudswerkzaamheden, inclusief het afvoeren van stofreservoirs, mogen uitsluitend worden uitgevoerd door vakkundig personeel. Draag de betreffende veiligheidsuitrusting.
- ▶ Voordat de stofzuiger uit het gebied met gevaarlijke stoffen wordt verwijderd, de buitenkant van de stofzuiger afzuigen, schoonvegen of goed inpakken. Alle onderdelen van het apparaat moeten als verontreinigd worden beschouwd nadat deze uit het gevaarlijke gebied zijn verwijderd en er moeten geschikte maatregelen worden getroffen om verspreiding van het stof te vermijden.
- ▶ Gebruik de stofzuiger nooit zonder het volledige filtersysteem.

6.2 Slangdiameter instellen

VC 20-UM
 VC 20-UME
 VC 40-UM
 VC 40-UME


1. Pas voor het op-/afzuigen van droog, niet-brandbaar stof met explosiegrenswaarden en van houtsnippers de zuigslangdiameter met de stand van de schakelaar voor de slangdiameter-instelling → Pagina 72 aan.
2. Stel de kleinste slangdiameter in als de stofzuiger met een **Hilti** holle boor-systeem wordt gebruikt.




6.3 Zonder gebruik van het stopcontact

1. Controleer vóór het aansluiten van de stekker dat de schakelaar van het apparaat in de stand "OFF" staat.
2. Steek de stekker van het apparaat in het stopcontact.
3. Draai de functieschakelaar in de stand "ON".


6.4 Met gebruik van het stopcontact

 Het stopcontact van het apparaat is alleen bedoeld voor het rechtstreeks aansluiten van elektrisch gereedschap op de stofzuiger.
Neem de gebruiksaanwijzing en de hierin aangegeven veiligheidsvoorschriften van op het stopcontact aangesloten elektrisch gereedschap in acht.

1. Haal de stekker van de stofzuiger uit het stopcontact.
2. Controleer of het maximale opgenomen vermogen van het aan te sluiten elektrisch gereedschap lager is dan het maximaal voor het stopcontact toelaatbare vermogen, zie het hoofdstuk "Technische gegevens" en de opdruk op het stopcontact.
3. Controleer of het elektrische apparaat is uitgeschakeld voordat u de stekker in het stopcontact steekt.
4. Steek de stekker van het elektrisch gereedschap in het stopcontact van het apparaat.
5. Steek de stekker van het apparaat in het stopcontact.
6. Draai de schakelaar van de stofzuiger in de stand "AUTO".
7. Schakel het elektrisch gereedschap in.

 Na het uitschakelen van het elektrische apparaat blijft de stofzuiger nog eventjes werken, zodat het stof in de zuigslang wordt afgezogen.

6.5 Droog stof opzuigen

 Voor het opzuigen van droog stof en vooral minerale stofsoorten moet altijd de juiste stofzak in het reservoir worden geplaatst. Het opgezogen materiaal kan vervolgens eenvoudig en schoon met het afval worden afgevoerd.

ATTENTIE

Gevaar voor letsel door stof dat schadelijk is voor de gezondheid! Zonder gebruik van een filterelement kan gevaarlijk materiaal naar buiten treden.

- ▶ Gebruik de stofzuiger alleen met aangebracht filterelement.
- ▶ Let erop dat het filterelement droog is en dat de correcte stofzak is aangebracht.

6.6 Stofzak papier verwisselen

GEVAAR

Gevaar voor letsel. Spitse voorwerpen kunnen de stofzuigerzak doorboren.

- ▶ Controleer op voorwerpen die de stofzuigerzak kunnen doorboren.
1. Trek de stekker uit het stopcontact.
 2. Open de twee sluitklemmen.
 3. Til de zuigkop van het vuilreservoir.
 4. Maak bij de papieren stofzak de mof van de filterzak voorzichtig los van de adapter.
 5. Sluit de mof van de filterzak met de schuif.
 6. Reinig het vuilreservoir met een doek.
 7. Bevestig een nieuwe papieren stofzak in het vuilreservoir.
 8. Zet de zuigkop op het vuilreservoir en sluit de twee sluitklemmen.

6.7 Stofzak kunststof vervangen

1. Trek de stekker uit het stopcontact.
2. Open de twee sluitklemmen.



3. Til de zuigkop van het vuilreservoir.
4. Sluit de kunststof stofzak met een draadband onder de perforatie af.
5. Verwijder de kunststof stofzak.
6. Reinig het vuilreservoir met een doek.
7. Bevestig een nieuwe kunststof stofzak (gebruiksaanwijzing opgedrukt) in het vuilreservoir.
8. Zet de zuigkop op het vuilreservoir en sluit de twee sluitklemmen.

6.8 Vloeistoffen opzuigen

ATTENTIE

Gevaar voor letsel door stof dat schadelijk is voor de gezondheid! Zonder gebruik van een filterelement kan gevaarlijk materiaal naar buiten treden.

- ▶ Gebruik de stofzuiger alleen met aangebracht filterelement.

1. Controleer de vulniveaucontrole. → Pagina 79
2. Gebruik indien mogelijk een apart filterelement voor natte toepassingen.



Geadviseerd wordt het **Hilti** filter VC 20/40 universaal (2121387).

3. Open na het opzuigen van vloeistoffen de sluitklemmen.
4. Til de zuigkop van het vuilreservoir en plaats deze op een vlakke ondergrond, zodat het filterelement kan drogen.
5. Maak het vuilreservoir leeg en reinig dit met een waterslang. Reinig de elektroden met een borstel en reinig het filterelement nadat dit opgedroogd is door het met de hand schoon te vegen.
6. Laat het vuilreservoir drogen.

6.9 Na het stofzuigen

1. Schakel het apparaat uit.
2. Draai de functieschakelaar in de stand "OFF".
3. Haal de stekker van de stofzuiger uit het stopcontact.
4. Rol de stroomkabel op en hang deze aan de kabelhaken.
5. Maak het reservoir leeg en reinig het apparaat door dit met een vochtige doek af te vegen.
6. Rol de slang op.
7. Berg de stofzuiger, veilig tegen onbevoegd gebruik, in een droge ruimte op.

6.10 Vuilreservoir legen bij droog stof

1. Haal de stekker uit het stopcontact.
2. Til de zuigkop van het vuilreservoir en plaats deze op een vlakke ondergrond.
3. Als de volgende uitrusting aanwezig is, bovendien nog deze handeling uitvoeren:

VC 20-UM
VC 20-UME
VC 40-UM
VC 40-UME

- ▶ Neem de stofzak uit het vuilreservoir.
4. Als de volgende uitrusting aanwezig is, bovendien nog deze handeling uitvoeren:

VC 20-U
VC 20-UJ
VC 40-UJ

- ▶ Verwijder de stofzak uit het vuilreservoir of leeg het vuilreservoir met behulp van de hiervoor bestemde handgreepkommen door dit om te keren.
5. Zet de zuigkop op het vuilreservoir en sluit de twee sluitklemmen.

6.11 Vuilreservoir zonder stofzak leegmaken (bij vloeistoffen)

1. Trek de stekker uit het stopcontact.
2. Til de zuigkop van het vuilreservoir en plaats deze op een vlakke ondergrond.
3. Leeg het vuilreservoir met behulp van de hiervoor bestemde handgreepkommen door dit om te keren.



4. Reinig de rand van het vuilreservoir met een doek.
5. Zet de zuigkop op het vuilreservoir en sluit de twee sluitklemmen.

7 Onderhoud, reparatie, transport en opslag

7.1 Verzorging van het apparaat



WAARSCHUWING

Gevaren door elektrische stroom! Ondeskundig uitgevoerde reparaties aan elektrische onderdelen kunnen tot zwaar letsel door elektrische schokken leiden.

- ▶ Reparaties aan elektrische onderdelen mogen alleen door een elektrotechnicus worden uitgevoerd.
- ▶ **Het apparaat, met name de greepgedeelten, schoon en vrij van olie en vet houden. Gebruik geen siliconenhoudende reinigingsmiddelen.**
- ▶ Gebruik de stofzuiger nooit met verstopte ventilatiesleuven! Reinig de ventilatiesleuven voorzichtig met een droge borstel. Voorkom dat er vreemd materiaal in het apparaat binnendringt.
- ▶ Reinig de buitenkant van het apparaat regelmatig met een licht vochtige reinigingsdoek. Gebruik geen sproeiapparaat, stoomstraalapparaat of stromend water voor het reinigen, omdat de elektrische veiligheid van het apparaat hierdoor in gevaar kan komen.

VC 20-UL
VC 20-UM
VC 20-UME
VC 40-UL
VC 40-UM
VC 40-UME

Bij het onderhoud en de reiniging dient het apparaat zo te worden behandeld, dat er geen gevaar voor het onderhoudspersoneel of voor andere personen ontstaat.

- ▶ Maak gebruik van een gefilterde afzuiging.
- ▶ Draag beschermende kleding.
- ▶ Reinig de werkplek zo, dat er geen gevaarlijke stoffen in de omgeving achterblijven.
- ▶ Voordat het apparaat uit het gebied met gevaarlijke stoffen wordt verwijderd, de buitenkant van het apparaat afzuigen, schoonvegen of goed inpakken. Vermijd daarbij de verdeling van achtergebleven, gevaarlijk stof.
- ▶ Bij onderhouds- en reparatiewerkzaamheden moeten alle verontreinigde onderdelen die niet voldoende kunnen worden gereinigd in dichte zakken worden verpakt en volgens de geldende voorschriften worden afgevoerd.
- ▶ Minstens eenmaal per jaar moet bij het apparaat door de **Hilti**-service of een ander gekwalificeerd persoon een stoftechnische controle worden uitgevoerd, waarbij onder andere wordt gecontroleerd op beschadigingen aan het filter, luchtdichtheid van het apparaat en de werking van de controlesystemen.

7.2 Automatische filterreiniging



Het filterelement bij het reinigen niet tegen harde voorwerpen kloppen of met harde resp. puntige voorwerpen bewerken. Hierdoor wordt de levensduur van het filterelement verkort.

Het filterelement mag niet met perslucht worden gereinigd. Dit kan tot scheuren in het filtermateriaal leiden.

Het filterelement is een slijtageonderdeel.

- ▶ Het filterelement minstens elk half jaar vervangen.
- ▶ Het filterelement bij intensief gebruik echter vaker vervangen.

7.3 Filterelement vervangen

1. Trek de stekker uit het stopcontact.
2. Open de sluitklemmen voor de filterafdekking.
3. Open het filterdeksel.
4. Verwijder het filterelement voorzichtig aan de handgreepkommen in de houder.
5. Reinig het pakkingvlak met een doek.
6. Breng het nieuwe filterelement aan.
7. Sluit de filterafdekking door de vergrendeling naar voren te klappen.



- Sluit de sluitklemmen voor de filterafdekking.

7.4 Vulniveaucontrole testen

- Bedien de wielremmen zodat de stofzuiger veilig staat.
- Trek de stekker uit het stopcontact.
- Open de twee sluitklemmen.
- Til de zuigkop van het vuilreservoir en plaats deze op een vlakke ondergrond.
- Controleer de uitschakelcontacten op vervuiling en reinig deze zo nodig met een borstel.
- Controleer de afdichting op de zuigkop op vervuiling en reinig deze zo nodig met een doek.
- Zet de zuigkop op het vuilreservoir en sluit de twee sluitklemmen.

7.5 Controle na schoonmaak- en onderhoudswerkzaamheden

- Na schoonmaak- en onderhoudswerkzaamheden moet worden gecontroleerd of de stofzuiger weer correct gemonteerd is en foutloos functioneert.
- Voer een volledige test uit.

7.6 Transport

Het volle apparaat mag niet worden gedragen.

Het apparaat mag niet aan een kraan worden opgehangen.

- ▶ Verwijder zo nodig de Power Conditioner of loszittend gereedschap uit de houder.
- ▶ Leeg het apparaat voordat het naar een andere plaats wordt gedragen.
- ▶ Het apparaat mag niet worden gekanteld of liggend worden getransporteerd wanneer vloeistoffen zijn opgezogen.
- ▶ Voor het transport kunt u met behulp van de conische adapter de beide slanguiteinden samenvoegen.

VC 20-UM
VC 20-UME
VC 40-UM
VC 40-UME



WAARSCHUWING

Gevaar voor letsel door stof dat schadelijk is voor de gezondheid! Via de inlaataansluiting kan gevaarlijk vuil uit treden.

- ▶ Sluit tijdens het transport en als de stofzuiger niet wordt gebruikt de inlaataansluiting af met de afdekking.

7.7 Opslag

- ▶ Berg de stofzuiger, veilig tegen onbevoegd gebruik, in een droge ruimte op.

8 Hulp bij storingen

Bij storingen die niet in deze tabellen zijn aangegeven of die niet zelf kunnen worden verholpen, kunt u zich tot onze **Hilti** service wenden.

8.1 Hulp bij storingen

Storing	Mogelijke oorzaak	Remedie
VC 20-UM VC 20-UME VC 40-UM VC 40-UME	Stofzak vol.	<ul style="list-style-type: none"> ▶ Verwissel de papieren stofzak. → Pagina 76 ▶ Verwissel de kunststof stofzak. → Pagina 76
Bei UM- und UME-Saugern Akoestisch waarschuwings- signaal (verminderd zuigver- mogen)	Filterelement is sterk vervuild.	<ul style="list-style-type: none"> ▶ Als de automatische filterreini- ging gedeactiveerd is, de automatische filterreining ac- tiveren en de stofzuiger langer dan 30 seconden laten werken.



Storing	Mogelijke oorzaak	Remedie
VC 20-UM VC 20-UME VC 40-UM VC 40-UME Bei UM- und UME-Saugern Akoestisch waarschuwings- signaal (verminderd zuigver- mogen)	Filterelement is sterk vervuild.	► Vervang het filterelement. → Pagina 78
	De zuigslang of stofkap van het apparaat is verstopt.	► Reinig de zuigslang en de stofkap.
	Slangdiameter-instelling in de verkeerde stand.	► Stel de slangdiameter in.
Er wordt stof uit het apparaat geblazen.	Filterelement niet correct gemonteerd.	► Monteer het filterelement opnieuw.
	Filterelement beschadigd.	► Monteer een nieuw filterelement.
Apparaat schakelt onbedoeld aan en uit of de gebruiker krijgt elektrische schokken.	Elektrostatische aarding is niet gewaarborgd, het apparaat is niet op een geaard stopcontact aangesloten.	► Sluit het apparaat op een geaard stopcontact aan en gebruik een antistatische slang.
Het apparaat werkt niet of schakelt na korte tijd uit.	Wateruitschakeling is geactiveerd.	► Reinig de sondes en de omgeving van de sondes met een borstel.
Motor draait niet meer.	Zekeringautomaat van het netstopcontact is uitgeschakeld.	► Schakel de zekeringautomaat in. ► Spoor na het nogmaals uitschakelen de oorzaak voor de te hoge stroom op.
	Vuilreservoir vol.	► Schakel het apparaat uit en leeg het vuilreservoir.
		► Maak het vuilreservoir leeg. → Pagina 77
	Thermische beveiliging van motor is in werking getreden.	► Schakel het apparaat uit en laat het circa 5 minuten afkoelen. ► Als de motor niet start, uw apparaat naar de Hilti technische dienst brengen.
De thermische beveiliging van de motor schakelt de motor herhaaldelijk uit, omdat de ventilatiesleuven vervuild zijn.	► Reinig de ventilatiesleuven voorzichtig met een droge borstel.	
Motor draait niet in de automatische stand.	Aangesloten apparaat is defect of niet correct aangesloten.	► Controleer de werking van het aangesloten apparaat of sluit de stekker goed aan.
Automatische filterelementreiniging werkt niet.	Geen zuigslang aangesloten.	► Sluit de zuigslang aan.

9 Recycling

Hilti producten zijn voor een groot deel vervaardigd uit materialen die kunnen worden gerecycled. Voor recycling is een juiste materiaalscheiding noodzakelijk. In een groot aantal landen neemt **Hilti** uw oude apparaat voor recycling terug. Vraag hiernaar bij de klantenservice van **Hilti** of bij uw verkoopadviseur.

Overeenkomstig de Europese richtlijn inzake oude elektrische en elektronische apparaten en de toepassing daarvan binnen de nationale wetgeving, dient gebruikt elektrisch gereedschap gescheiden te worden ingezameld en te worden afgevoerd naar een recyclingbedrijf dat voldoet aan de geldende milieu-eisen.



- Geef elektrische apparaten niet met het huisvuil mee!



Boorslib

Vanuit milieu-oogpunt is het afvoeren van boorgruis in water of in de riolering zonder juiste voorbehandeling problematisch.

- ▶ Informeer bij de lokale instanties naar de bestaande voorschriften.

Wij bevelen de volgende voorbehandeling aan:

- ▶ Verzamel het boorslib (bijvoorbeeld met de natzuiger).
- ▶ Laat het boorslib neerslaan en breng het vaste materiaal naar een vuilstortplaats voor bouwafval (uitvlokkingsmiddelen kunnen het afscheidingsproces versnellen).
- ▶ Voor u het resterende water (basisch, pH waarde > 7) afvoert in de riolering, neutraliseert u dit door een zuur neutralisatiemiddel toe te voegen of door het met veel water te verdunnen.

Boorstof

- ▶ Voer verzamelde boorstof af volgens de geldende nationale, wettelijke voorschriften.

10 China RoHS (richtlijn voor het beperken van het gebruik van gevaarlijke stoffen)

Onder de volgende links vindt u de tabel met gevaarlijke stoffen: r4635725 (VC 20) r4635725 en (VC 40). Aan het einde van deze documentatie vindt u een link naar de RoHS-tabel, als QR-code.

11 Fabrieksgarantie

- ▶ Neem bij vragen over de garantievoorwaarden contact op met uw lokale **Hilti**-dealer.





EC Declaration of Conformity | UK Declaration of Conformity



Manufacturer:
Hilti Corporation
Feldkircherstraße 100
9494 Schaan | Liechtenstein

UK Importer:
Hilti (Gt. Britain) Limited
No. 1 Circle Square, 3 Symphony Park
Manchester, England, M1 7FS

VC 20-U (02), VC 20-UL (02), VC 20-UM (02), VC 20-UME (02)

VC 40-U (02), VC 40-UL (02), VC 40-UM (02), VC 40-UME (02)

Serial Numbers: 1-9999999999

2006/42/EC | Supply of Machinery (Safety) Regulations 2008

EN 60335-1:2012 +
A11:2014 + A13:2017

EN 60335-2-69:2012

2014/30/EU | Electromagnetic Compatibility Regulations 2016

EN 55014-1:2017 +
A11:2020

EN 55014-2:2015

EN 61000-3-3:2013 + A1:2019

2011/65/EU | The Restriction of the Use of Certain Hazardous Substances in Electrical and Electronic Equipment Regulations 2012

EN 61000-3-2:2019

Dr. Tahar Zrilli
Head of Quality and Process Management
Business Area Electric Tools & Accessories

Schaan, 20.12.2022

Johannes Wilfried Huber
Senior Vice President
Business Unit Diamond

VC 20



VC 40





Hilti Corporation
LI-9494 Schaan
Tel.:+423 234 21 11
Fax:+423 234 29 65
www.hilti.group



2122259