

HILTI

TE DRS-4-A

Nederlands



1 Informatie over documentatie

1.1 Over deze documentatie

- Lees voor ingebruikname deze documentatie door. Dit is vereist voor veilig werken en storingsvrij gebruik.
- De veiligheidsinstructies en waarschuwingsaanwijzingen in deze documentatie en op het product in acht nemen.
- De handleiding altijd bij het apparaat bewaren en het product alleen met deze handleiding aan andere personen doorgeven.

1.2 Verklaring van de tekens

1.2.1 Waarschuwingsaanwijzingen

Waarschuwingsaanwijzingen waarschuwen voor gevaren bij de omgang met het product. De volgende signaalwoorden worden in combinatie met een symbool gebruikt:



GEVAAR! Voor een direct dreigend gevaar dat tot ernstig letsel of tot de dood leidt.



WAARSCHUWING! Voor een mogelijke gevaar dat tot ernstig letsel of tot de dood kan leiden.



ATTENTIE! Voor een eventueel gevaarlijke situatie die tot licht letsel of tot materiële schade kan leiden

1.2.2 Symbolen in de documentatie

De volgende symbolen worden in deze documentatie gebruikt:



Handleiding vóór gebruik lezen



Gebruikstips en andere nuttige informatie

1.2.3 Symbolen in afbeeldingen

De volgende symbolen worden in afbeeldingen gebruikt:



Deze nummers verwijzen naar de betreffende afbeelding aan het begin van deze handleiding

3

De nummering geeft een volgorde van de arbeidsstappen in de afbeelding weer en kan van de arbeidsstappen in de tekst afwijken



Positienummers worden in de afbeelding **Overzicht** gebruikt en verwijzen naar de nummers van de legenda in het hoofdstuk **Productoverzicht**



Dit teken vraagt om uw bijzondere aandacht bij de omgang met het product.

1.3 Productinformatie

Hilti producten zijn bestemd voor de professionele gebruiker en mogen alleen door geautoriseerd, vakkundig geschoold personeel bediend, onderhouden en gerepareerd worden. Dit personeel moet speciaal op de hoogte zijn gesteld van de mogelijke gevaren. Het product en zijn hulpmiddelen kunnen gevaar opleveren als ze door ongeschoolde personen op ondeskundige wijze of niet volgens de voorschriften worden gebruikt.

De typeaanduiding en het serienummer staan op het typeplaatje.

- Voer het serienummer in de volgende tabel in. De productinformatie is nodig bij vragen aan onze dealers of service-centers.

Productinformatie

Stofmodule	TE DRS-4-A
Generatie	01
Serienr.	

1.4 Conformiteitsverklaring

Als de uitsluitend verantwoordelijken voor dit product verklaren wij dat het voldoet aan de geldende voorschriften en normen. Een afbeelding van de Conformiteitsverklaring vindt u aan het einde van deze documentatie.

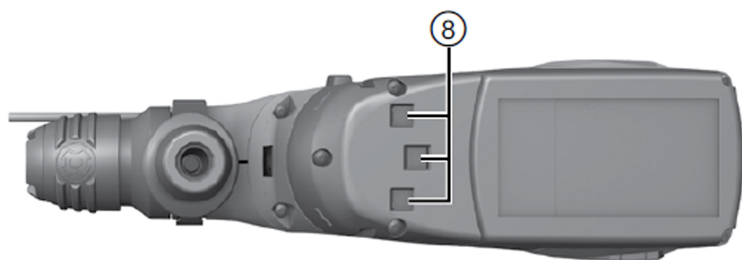
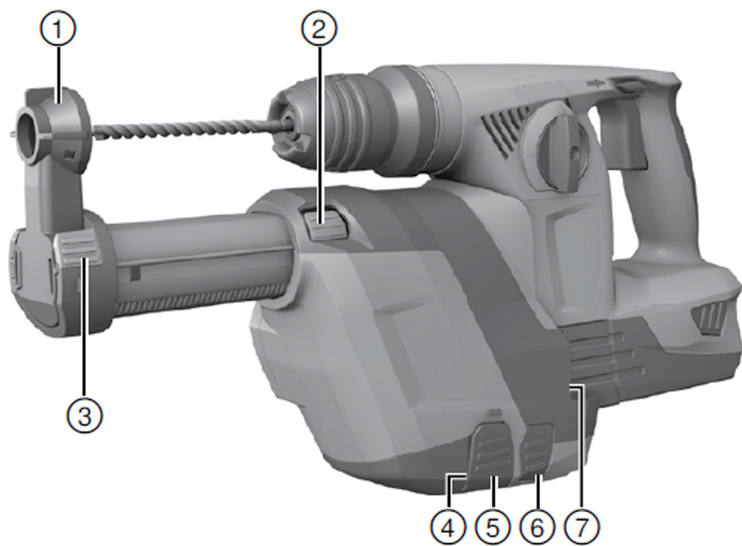
De technische documentatie is hier te vinden:

Hilti Entwicklungsgesellschaft mbH | Zulassung Geräte | Hiltistraße 6 | 86916 Kaufering, DE

2 Veiligheid

2.1 Veiligheidsinstructies

- ▶ Alle veiligheidsvoorschriften in deze documentatie en in de documentatie van de **Hilti** boorhamer in acht nemen.
- ▶ Gebruik een stofmasker, dat de reststof die bij het boren en bij onderhoudswerkzaamheden optreedt van gezicht en ademwegen verwijderd houdt.
- ▶ Gebruik ook bij een gemonteerde stofmodule altijd de zijhandgreep van de **Hilti** boorhamer.
- ▶ Materialen die schadelijk zijn voor de gezondheid (bijv. asbest) mogen niet worden opgezogen.



- | | |
|-------------------------------|---|
| ① Afzuigkop | ⑥ Ontgrendeling DRS |
| ② Slagbegrenzing | ⑦ Geleiding (apparaat) |
| ③ Diepte-aanslag | ⑧ Elektrische aansluiting apparaat met afdek-schuif |
| ④ Stofreservoir met filter | ⑨ Elektrische interface DRS |
| ⑤ Ontgrendeling stofreservoir | |

3.2 Correct gebruik

De stofmodule TE DRS-4-A (01) wordt als toebehoor voor de **Hilti** boorhamer TE 4-A22 (02) gebruikt. Deze verzamelt een grote hoeveelheid van de stof die optreedt en kan snel en eenvoudig aan de boorhamer worden bevestigd. In de stofmodule is een zuigventilator geïntegreerd. Deze wordt door een eigen motor aangedreven. Bij het inschakelen van de boorhamer betreft de module zijn stroom uit de accu van de boorhamer.

De stofmodule is niet geschikt voor het boren in metaal en hout.

Voorwaarden: TE DRS-4-A T1

Het TE DRS-4-A T1 voldoet aan de richtlijn OSHA 1926.1153 Table 1.

3.3 Standaard leveringsomvang

Stofmodule, handleiding.



Aanwijzing

Voor een veilig gebruik alleen originele vervangingsonderdelen en verbruiksmaterialen gebruiken. Door ons vrijgegeven vervangingsonderdelen, verbruiksmaterialen en toebehoren voor uw product vindt u in uw **Hilti** center of onder: www.hilti.group

4 Technische gegevens

	TE DRS-4-A
Opgenomen vermogen	60 W
Opgenomen vermogen	250 l/min
Gewicht	1 kg (2 lb)
Werkslag	≤ 96 mm (≤ 3,8 in)
Gebruikte TE-C boorhamer, ∅	5 mm ... 19 mm (3/16 in ... 5/8 in)

5 Bediening

5.1 Werkvoorbereiding



ATTENTIE

Gevaar voor letsel! Onbedoeld in werking treden van het product.

- ▶ Verwijder de accu, alvorens apparaatinstellingen uit te voeren of toebehoren te wisselen.

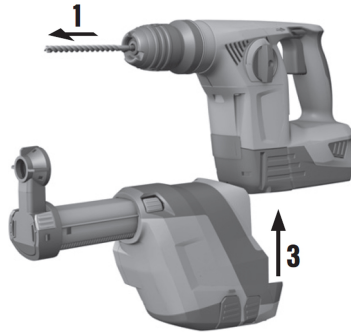
De veiligheidsinstructies en waarschuwingsaanwijzingen in deze documentatie en op het product in acht nemen.

5.1.1 Stofmodule monteren



Aanwijzing

Let er vóór het monteren op dat de bevestigingspunten en de elektrische aansluitingen op de boorhamer en de stofmodule stofvrij zijn en gemakkelijk kunnen worden bewogen.



1. Verwijder de accu.
2. Zet de rechts-/linksloopschakelaar van de boorhamer in de middelste stand.
3. Verwijder de diepte-aanslag uit de zijhandgreep.
4. Schuif de stofmodule vanaf de voorzijde op het apparaat tot hij vergrendelt.
5. Controleer na het monteren dat de stofmodule correct vergrendeld is.

5.2 Werkzaamheden

5.2.1 Lengte instellen (slag)



WAARSCHUWING

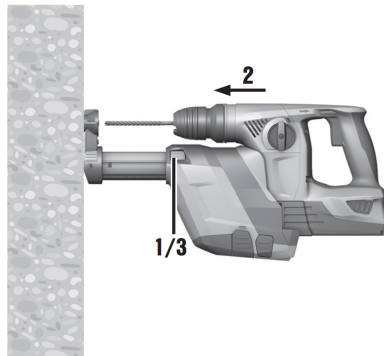
Gevaar voor letsel Bij het indrukken van de knop voor de voorinstelling van de slag schiet de telescoop naar buiten.

- ▶ Houd de boorhamer met stofmodule zo vast dat de naar buiten schietende telescoop u niet kan verwonden.



Aanwijzing

Standaard is de slag op een boorlengte van 170 mm afgestemd. Voor kortere boren moet de slag worden aangepast.



1. Druk de slagbegrenzing in en houd deze ingedrukt.
2. Druk de boorhamer met aangebrachte boor tegen de ondergrond, totdat de boor deze aanraakt.
3. Laat de slagbegrenzing los.

5.2.2 Boordiepte instellen (diepte-aanslag)



Aanwijzing

Als een exacte boordiepte noodzakelijk is, dan moet deze door middel van proefboringen worden bepaald.

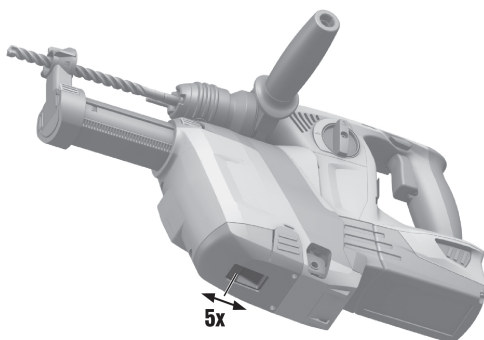
1. Druk de diepte-aanslag in en houd deze ingedrukt.
2. Verschuif de ring naar de gewenste boordiepte.
3. Laat de diepte-aanslag los.

5.2.3 TE-DRS-T1-filter reinigen



Aanwijzing

Reinig het filter na 5 boorgaten (16 mm x 50 mm) (1/2 in x 3 in).



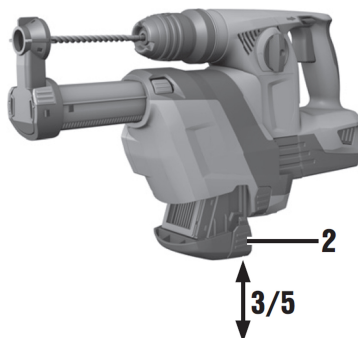
- ▶ Wanneer het zuigvermogen afneemt, drukt u het reinigingsmechanisme tot een hoorbare klik 5 maal heen en terug.

5.2.4 Stofbox leegmaken



Aanwijzing

Een vol filter kan tot overmatige stofontwikkeling leiden en dit moet regelmatig worden geleegd. Draag hierbij een stofmasker.



1. Houd het apparaat horizontaal en laat het kort lopen.
 - ◀ Hierdoor worden de stofresten die zich in de stofmodule hebben afgezet in de stofbox gezogen.
2. Druk de ontgrendelingsstoets van het stofreservoir in en houd deze ingedrukt.
3. Trek de stofbox naar beneden uit de stofmodule.

4. Leeg de stofbox.
5. Schuif de lege stofbox van onderaf in de stofmodule tot deze vergrendelt.

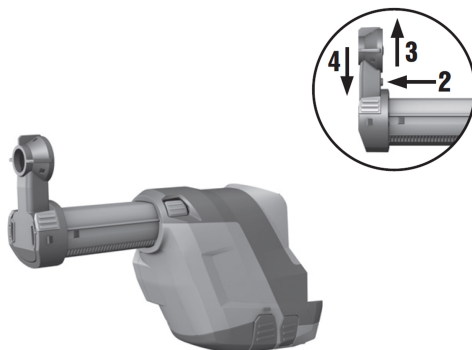
5.2.5 Stofmodule demonteren

1. Verwijder het inzetgereedschap.
2. Zet de rechts-/linksloopschakelaar van de boorhamer in de middelste stand.
3. Druk op de ontgrendeling van de DRS en houd deze ingedrukt.
4. Trek de stofmodule naar beneden van het apparaat af.

6 Verzorging en onderhoud

- ▶ Controleer regelmatig alle externe delen van de module op beschadigingen en of deze correct werken. Gebruik de module niet als er onderdelen beschadigd zijn of niet optimaal functioneren.
- ▶ Gebruik geen water of olie en geen vet of reinigingsmiddelen.
- ▶ Reinig de stofmodule alleen met een droge borstel en een schoonmaakdoek.
- ▶ Bij het reinigen het filtermateriaal niet aanraken en geen perslucht gebruiken voor het reinigen. Dit kan tot beschadiging van het filtermateriaal leiden.

6.1 Afzuigkop vervangen



1. Demonteer de stofmodule. → Pagina 7
2. Druk de ontgrendelingsknop van de afzuigkop in en houd deze ingedrukt.
3. Trek de oude afzuigkop naar boven uit de geleiding.
4. Druk de nieuwe afzuigkop in de geleiding tot hij vergrendelt.

7 Transport en opslag van accu-apparaten

Transport



ATTENTIE

Onbedoeld in werking treden tijdens transport. Door aangebrachte accu's kan het apparaat tijdens het transport onbedoeld in werking treden en beschadigd worden.

- ▶ Transporteer het apparaat altijd zonder aangebrachte accu's.

- ▶ Accu's verwijderen.
- ▶ Transporteer het apparaat en de accu's afzonderlijk.
- ▶ Transporteer de accu's nooit zonder verpakking.
- ▶ Controleer na een langdurig transport het apparaat en de accu's voor gebruik op beschadiging.

Opslag



ATTENTIE

Onbedoelde beschadiging door een defecte accu. Lekkende accu's kunnen het apparaat beschadigen.

- ▶ Bewaar het apparaat altijd zonder aangebrachte accu's.

- ▶ Bewaar het apparaat en de accu's indien mogelijk koel en droog.
- ▶ Bewaar accu's nooit in de zon, op een verwarming of achter een raam.
- ▶ Bewaar het apparaat en de accu's buiten bereik van kinderen en onbevoegde personen.
- ▶ Controleer na een langdurige opslag het apparaat en de accu's voor gebruik op beschadiging.


8 Hulp bij storingen

Bij storingen die niet in deze tabellen zijn aangegeven of die niet zelf kunnen worden verholpen, kunt u zich tot onze **Hilti** service wenden.

8.1 Hulp bij storingen

Storing	Mogelijke oorzaak	Remedie
Overmatige stofontwikkeling.	Stofbox vol	▶ Leeg de stofbox. → Pagina 6
	Filter defect	▶ Vervang het filter.
	Afzuigkop defect	▶ Vervang de afzuigkop.
	Afzuigkopborstel versleten	▶ Vervang de afzuigkop.
Boor niet midden in de afzuigkop.	Stofmodule niet correct aangebracht	▶ Plaats de stofmodule correct in het product.

9 Recycling

 **Hilti** apparaten zijn voor een groot deel vervaardigd uit materialen die kunnen worden gerecycled. Voor recycling is een juiste materiaalscheiding noodzakelijk. In een groot aantal landen neemt **Hilti** uw oude apparaat voor recycling terug. Vraag hiernaar bij de klantenservice van **Hilti** of bij uw verkoopadviseur.



- ▶ Geef elektrisch gereedschap niet met het huisvuil mee!

10 China RoHS (richtlijn voor het beperken van het gebruik van gevaarlijke stoffen)

Onder de volgende link vindt u de tabel met gevaarlijke stoffen: qr.hilti.com/2098487.

Aan het einde van deze documentatie vindt u een link naar de RoHS-tabel, als QR-code.

11 Fabrieksgarantie

- ▶ Neem bij vragen over de garantievoorzwaarden contact op met uw lokale **Hilti** dealer.



Hilti Aktiengesellschaft
Feldkircherstraße 100
9494 Schaan | Liechtenstein

TE DRS-4-A (01)

[2014]

2006/42/EG

EN ISO 12100

2011/65/EU

2014/30/EU

Schaan, 05/2015

Paolo Luccini

Head of BA Quality and
Process-Management
BA Electric Tools & Accessories

Tassilo Deinzer

Executive Vice President
BU Power Tools & Accessories





Hilti Corporation

LI-9494 Schaan

Tel.: +423/234 21 11

Fax: +423/234 29 65

www.hilti.group

Hilti = registered trademark of Hilti Corp., Schaan



20170829