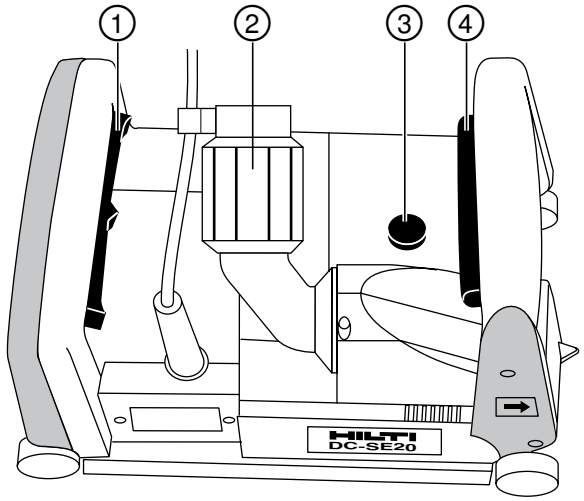
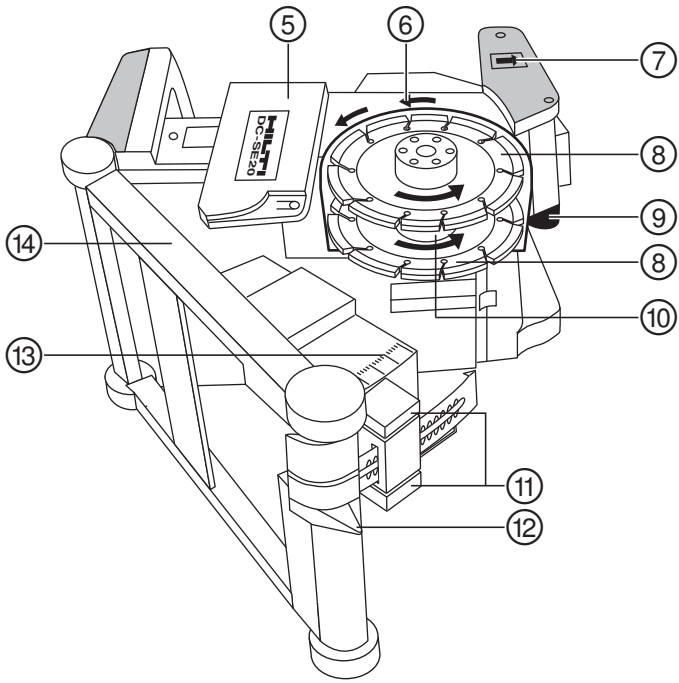
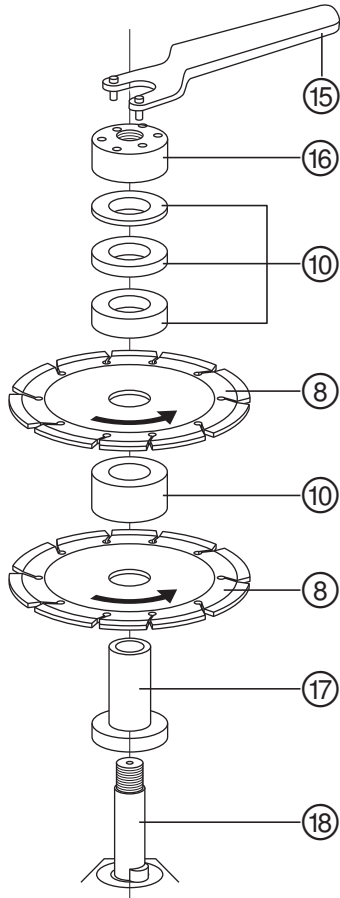


<b>Bedienungsanleitung</b>	<b>de</b>
<b>Operating instructions</b>	<b>en</b>
<b>Mode d'emploi</b>	<b>fr</b>
<b>Istruzioni d'uso</b>	<b>it</b>
<b>Manual de instrucciones</b>	<b>es</b>
<b>Manual de instruções</b>	<b>pt</b>
<b>Gebruiksaanwijzing</b>	<b>nl</b>
<b>Brugsanvisning</b>	<b>da</b>
<b>Bruksanvisning</b>	<b>sv</b>
<b>Bruksanvisning</b>	<b>no</b>
<b>Käyttöohje</b>	<b>fi</b>
<b>Οδηγίες χρήσεως</b>	<b>el</b>
<b>Használati utasítás</b>	<b>hu</b>
<b>Instrukcja obsługi</b>	<b>pl</b>
<b>Инструкция по эксплуатации</b>	<b>ru</b>
<b>Návod k obsluze</b>	<b>cs</b>
<b>Návod na obsluhu</b>	<b>sk</b>
<b>Upute za uporabu</b>	<b>hr</b>
<b>Navodila za uporabo</b>	<b>sl</b>
<b>Kullanma Talimatı</b>	<b>tr</b>
<b>دليل الاستعمال</b>	<b>ar</b>
<b>Lietošanas pamācība</b>	<b>lv</b>
<b>Instrukcija</b>	<b>lt</b>
<b>Kasutusjuhend</b>	<b>et</b>
<b>Пайдалану бойынша басшылық</b>	<b>kk</b>
<b>사용설명서</b>	<b>ko</b>









## Soonelõikur DC-SE 20

**Enne seadme esmakordset kasutamist lugege tingimata läbi käesolev kasutusjuhend.**

**Kasutusjuhend peab olema alati seadme juures.**

**Juhend peab jääma seadme juurde ka siis, kui annate seadme edasi teistele isikutele.**

Sisukord	Lk
1 Üldised juhised	220
2 Kirjeldus	221
3 Tehnilised andmed	221
4 Ohutusnõuded	222
5 Kasutuselevõtt	225
6 Töötamine	226
7 Hooldus ja korrashoid	226
8 Veaotsing	226
9 Utiliseerimine	227
10 Tootja garantii seadmetele	227
11 EU-vastavusdeklaratsioon (originaal)	228

**1** Numbrid viitavad joonistele. Joonised leiate kasutusjuhendi algusest.

Käesoleva kasutusjuhendi tekstis tähistab sõna »seade« alati teemantlõikurit DC-SE 20.

### Pealtvaade 1

- 1 Toitelüliti
- 2 Tolmuimejaliitmik
- 3 Lukustusnupp
- 4 Uputustõkis

### Vasak külgvaade 2

- 5 Külgkaitse
- 6 Pöörlemissuuna nool
- 7 Lõikesuuna nool
- 8 Teemantlõikeketas
- 9 Kelgu lukustusnupp
- 10 Vaherõngas
- 11 Sügavuse reguleerimise nupud
- 12 Juhtnina
- 13 Sügavuse märgis
- 14 Juhtkelk

### Teemantlõikeketaste paigaldamine 3

- 15 Kinnitusvõti
- 16 Kinnitusmutter
- 17 Kinnitusflants
- 18 Spindel

## 1 Üldised juhised

### 1.1 Märksõnad ja nende tähendus

#### OHT!

Viidatakse vahetult ähvardavatele ohtudele, millega kaasnevad rasked kehalised vigastused või inimeste hukkumine.

#### HOIATUS!

Viidatakse võimalikele ohtlikele olukordadele, millega võivad kaasneda rasked kehalised vigastused või inimeste hukkumine.

#### ETTEVAATUST!

Viidatakse võimalikele ohtlikele olukordadele, millega võivad kaasneda kergemad kehalised vigastused või varaline kahju.

#### JUHS

Soovitusi seadme kasutamiseks ja muu kasulik teave.

### 1.2 Piitsümbolite selgitus ja täiendavad juhised

#### Kohustavad märgid



Kandke kaitseprille



Kandke kaitsekiivrit



Kandke kõrvaklappe



Kandke kaitsekindaid



Kandke kergest hingamisteede kaitsemaski



Enne kasutamist lugege läbi kasutusjuhend

## Sümbolid

/min

RPM



pööret  
minutis

pööret  
minutis

Suunake  
materjalid  
taaskasutusse

## Identifitseerimisandmete koht seadmel

Seadme tüübitähis ja seerianumber on toodud seadme andmesildil. Märkige need andmed oma kasutusjuhendisse ning tehke teatavaks alati, kui pöörduate Hilti müügiesindusse või hooldusse.

Tüüp:

Seerianumber:

## 2 Kirjeldus

### 2.1 Nõuetekohane kasutamine

DC-SE 20 on professionaalseks kasutuseks ette nähtud elektriline soonelõikur.

Seade on ette nähtud kasutamiseks teemantlõikeketastega.

Seade on ette nähtud kasutamiseks sobiva tolmuimejaga.

## 3 Tehnilised andmed

Tootja jätab endale õiguse tehnilisi andmeid muuta.

Nimipinge	110 V	120 V	220 V	230 V	240 V
Nimivool	16 A		8,7 A	9,2 A	8,8 A
Nimivõimsus	1700 W	1800 W	1800 W	1950 W	1950 W
Võrgusagedus	50...60 Hz	60 Hz	50...60 Hz	50...60 Hz	50...60 Hz

### JUHIS

EN 61000-3-11 kohane teave kasutajale: Sisselülitamine tekitab lühiajalisi pingekõikumisi. Ebasoodsate võrgutingimuste korral võib tekkida häireid teiste seadmete töös. Kui võrgu näivtakistus on <0,15 oomi, ei ole häireid oodata.

Teemantlõikeketta läbimõõt	max 125 mm
Teemantlõikeketta paksus	max 2,5 mm
Teemantlõikeketta siseava läbimõõt	22,2 mm
Kaal EPTA-Procedure 01/2003 kohaselt	6,9 kg
Nimipöörded	7900/min
Kaitseklass	Kaitseklass II (topeltisolatsioon)

### JUHIS

Käesolevas kasutusjuhendis toodud vibratsioonitase on mõõdetud standardile EN 60745 vastaval mõõtemetodil ja seda saab kasutada seadmete omavaheliseks võrdlemiseks. See sobib ka vibratsiooni esialgseks hindamiseks. Toodud vibratsioonitase esineb seadme nõuetekohasel kasutamisel. Kui aga seadet kasutatakse muul otstarbel, teiste tarvikutega või kui seade on ebapiisavalt hooldatud, võib vibratsioonitase toodust kõrvale kalduda. See võib vibratsiooni töö koguperioodi lõikes tunduvalt suurendada. Vibratsiooni täpseks hindamiseks tuleb arvesse võtta ka aega, mil seade oli välja lülitatud või küll sisse lülitatud, kuid tegelikult tööle rakendamata. See võib vibratsiooni töö koguperioodi lõikes tunduvalt vähendada. Seadme kasutaja kaitseks vibratsiooni toime eest rakendage täiendavaid kaitseabinõusid, näiteks hooldage seadmeid ja tarvikuid korralikult, hoidke käed soojad, tagage sujuv töökorraldus.

### Andmed müra ja vibratsiooni kohta (vastavalt standardile EN 60745-2-22):

A-filtriiga korrigeeritud helirõhutase	100 dB (A)
A-filtriiga korrigeeritud müratase	111 dB (A)
Mõõtehälve nimetatud müratasemeteh puhul	3 dB
Betooni lõikamine, $a_n$	4,5 m/s <sup>2</sup>
Mõõtemääramatus (K)	1,5 m/s <sup>2</sup>

et

## 4 Ohutusnõuded

### 4.1 Üldised ohutusnõuded elektriliste tööriistade kasutamisel

#### a) HOIATUS!

Lugege läbi kõik ohutusnõuded ja juhised. Alltoodud ohutusnõuete eiramise tagajärjeks võib olla elektrilöökk, tulekahju ja/või rasked vigastused. Hoidke kõik ohutusnõuded ja juhised edaspidiseks kasutamiseks alles. Järgnevalt kasutatud mõiste "elektriline tööriist" käib võrgutoetega (toitejuhtmega) elektriliste tööriistade ja akutoetega (ilma toitejuhtmeta) elektriliste tööriistade kohta.

#### 4.1.1 Ohutus töökohal

- a) Hoidke oma töökoht puhas ja valgustage seda korralikult. Korrastamata ja valgustamata töökoht võib põhjustada õnnetusi.
- b) Ärge kasutage seadet plahvatusohtlikus keskkonnas, kus leidub tuleohtlikke vedelikke, gaase või tolmu. Elektrilistest tööriistadest lööb sädemeid, mis võivad tolmu või auru süüdata.
- c) Elektrilise tööriista kasutamise ajal hoidke lapsed ja teised isikud töökohast eemal. Kui teie tähelepanu juhitakse kõrvale, võib seade teie kontrolli alt väljuda.

#### 4.1.2 Elektriohutus

- a) Seadme pistik peab pistikupesasse sobima. Pistiku kallal ei tohi teha mingeid muudatusi. Kaitsemaandusega seadmete puhul ei tohi kasutada adapterpistikuid. Muutmata pistikud ja sobivad pistikupesad vähendavad elektrilöögi ohtu.
- b) Vältige kehalist kontakti maandatud pindadega, näiteks torude, radiaatorite, pliitide ja külmikutega. Kui teie keha on maandatud, on elektrilöögi oht suurem.
- c) Kaitske seadet vihma ja niiskuse eest. Kui elektriseadmesse on sattunud vett, on elektrilöögi oht suurem.
- d) Ärge kasutage toitejuhet seadme kandmiseks, ülesriputamiseks ega pistiku pistikupesast väljatõmbamiseks. Kaitske toitejuhet kuumuse, õli, teravate servade ja seadme liikuvate osade eest. Kahjustatud või keerduläinud toitejuhtmed suurendavad elektrilöögi ohtu.
- e) Kui töötate elektrilise tööriistaga vabas õhus, kasutage ainult pikendusjuhtmeid, mis on ette nähtud kasutamiseks ka välistingimustes. Välistingimustes kasutamiseks ettenähtud pikendusjuhtme kasutamine vähendab elektrilöögi ohtu.
- f) Kui seadmega töötamine niiskes keskkonnas on vältimatu, kasutage rikkevoolukaitselüliti. Rikkevoolukaitselüliti kasutamine vähendab elektrilöögi ohtu.

### 4.1.3 Inimeste turvalisus

- a) Olge tähelepanelik, jälgige, mida teete, ning toimige elektrilise tööriistaga töötades kaalutletult. Ärge kasutage seadet, kui olete väsinud või uimastite, alkoholi või ravimite mõju all. Hetkeline tähelepanematus seadme kasutamisel võib põhjustada raskeid vigastusi.
- b) Kandke isikukaitsevahendeid ja alati kaitseprille. Isikukaitsevahendite, näiteks tolmumaski, libisemis-kindlate turvajalatsite, kaitsekiivri või kuulmiskaitsevahendite kandmine – sõltuvalt elektrilise tööriista tüübist ja kasutusala – vähendab vigastuste ohtu.
- c) Vältige seadme tahtmatut käivitamist. Enne seadme ühendamist vooluvõrguga ja/või seadmesse aku paigaldamist, seadme ülestõstmist ja kandmist veenduge, et seade on välja lülitatud. Kui hoiate seadme kandmisel sõrme lüliti või ühendate vooluvõrku sisselülitatud seadme, võib tagajärjeks olla õnnetus.
- d) Enne seadme sisselülitamist eemaldage selle küljest reguleerimis- ja mutrivõtmed. Seadme pöörleva osa küljes olev reguleerimis- või mutrivõti võib põhjustada vigastusi.
- e) Vältige ebataolist tööasendit. Võtke stabiilne tööasend ja säilitage kogu aeg tasakaal. Nii saate seadet ootamatutes olukordades paremini kontrollida.
- f) Kandke sobivat rõivastust. Ärge kandke laiu riideid ega ehteid. Hoidke juuksed, rõivad ja kindad seadme liikuvatest osadest eemal. Lotendavad riided, ehted ja pikad juuksed võivad sattuda seadme liikuvate osade vahele.
- g) Kui seadme külge on võimalik paigaldada tolmueemaldus- ja kogumisseadiseid, veenduge, et need on seadmega ühendatud ja et neid kasutatakse nõuetekohaselt. Tolmueemaldusseadise kasutamine võib vähendada tolmust tingitud ohte.

#### 4.1.4 Elektrilise tööriista kasutamine ja käsitsemine

- a) Ärge koormake seadet üle. Kasutage antud töö tegemiseks sobivat elektrilist tööriista. See töötab ettenähtud jõudluspiirides tõhusamalt ja ohutumalt.
- b) Ärge kasutage elektrilist tööriista, mille lüliti on rikkis. Elektriline tööriist, mida ei saa enam lüliti korralikult sisse ja välja lülitada, on ohtlik ning tuleb viia parandusse.
- c) Enne mis tahes seadetõid seadme kallal, tarvikute vahetust ja seadme hoiepanekut tõmmake pistik pistikupesast välja ja/või eemaldage seadme aku. See ettevaatusabinõu väldib seadme tahtmatut käivitamist.
- d) Kasutusvälisel ajal hoidke elektrilisi tööriistu lastele kättesaamatus kohas. Ärge laske seadet kasutada isikutel, kes seda ei tunne või pole siin toodud juhiseid lugenud. Asjatundmatute isikute käes on elektrilised tööriistad ohtlikud.

- e) Hooldage elektrilisi tööriistu korralikult. Kontrollige, kas seadme liikuvad detailid töötavad veatult ega kiilu kiini. Veenduge, et seadme detailid ei ole murdunud või kahjustatud määral, mis mõjutab seadme töökindlust. Laske kahjustatud osad enne seadme kasutamist parandada. Ebapiisavalt hooldatud elektrilised tööriistad on põhjustanud palju tööõnnetusi.
- f) Hoidke lõiketarvikud teravad ja puhtad. Hästi hooldatud, teravate lõikeservadega lõiketarvikud kiiluvad harvemini kinni ja neid on lihtsam juhtida.
- g) Kasutage elektrilisi tööriista, tarvikuid, lisaseadmeid vastavalt käesolevatele juhistele. Arvestage seejuures töötingimuste ja teostatava töö iseloomuga. Elektriliste tööriistade kasutamine otstarbel, milleks need ei ole ette nähtud, võib põhjustada ohtlikke olukordi.

#### 4.1.5 Hooldus

- a) Laske seadet parandada ainult kvalifitseeritud spetsialistidel, kes kasutavad originaalvaruosi. Nii on tagatud elektrilise tööriista ohutuse säilimine.

#### 4.2 Ohutusnõuded ketaslõikurite kasutamisel

- a) Elektrilise tööriista juurde kuuluv kettakaitse tuleb kinnitada seadme külge korralikult ja reguleerida nii, et tagatud oleks maksimaalne ohutus, s.t et lihvketta see osa, mis jääb seadme kasutaja poole, oleks võimalikult väikses ulatuses katmata. Ärge paiknege pöörleva lihvkettaga ühel joonel ja veenduge, et seda ei tee ka läheduses viibivad inimesed. Kettakaitse peab kaitsma kasutajat lihvketta küljest murduvate osakeste ja lihvkettaga juhusliku kokkupuute eest.
- b) Kasutage elektrilise tööriistaga üksnes teemantlõikekettaid. Asjaolu, et tarvikut saab tööriista külge kinnitada, ei taga veel ohutut tööd.
- c) Seadme lubatud pöörte arv peab olema vähemalt võrdne seadmel toodud maksimaalse pöörlemiskiirusega. Lubatust kiiremini pöörlev lisatarvik võib puruneda ja selle tükid võivad laiali paiskuda.
- d) Lihvkettaid tohib kasutada vaid ettenähtud otstarbel. Näiteks ärge kunagi kasutage lõikeketta külgpinda lihvimiseks. Lõikekettad on ette nähtud materjali lõikamiseks ketta servaga. Külgsuunas rakendatava jõu mõjul võib lõikeketas puruneda.
- e) Valitud lihvketta jaoks kasutage vigastamata ja õige suuruse ning kujuga kinnitusflantsi. Sobivad flantsid kaitsevad lihvketast ja vähendavad lihvketta purunemise ohtu.
- f) Tarviku välisläbimõõt ja paksus peavad olema vastavuses seadme mõõtmega. Valede mõõtmega tarvikut ei kata kettakaitse piisaval määral ning tarvik võib Teie kontrolli alt väljuda.
- g) Lihvkettad ja flantsid peavad elektrilise tööriista spindliga täpselt sobima. Tarvikud, mis oma mõõtmelt seadme spindliga täpselt ei sobi, pöörlevad ebaühtlaselt, vibreerivad tugevalt ja võivad põhjustada kontrolli kaotuse seadme üle.
- h) Ärge kasutage kahjustada saanud lõikekettaid. Iga kord enne kasutamist kontrollige lihvketast

pragude ja küljestmurdunud tükide suhtes. Kui elektriline tööriist või lihvketas kukub maha, kontrollige, kas see on saanud kahjustada ning vajaduse korral võtke kasutusele kahjustamata lihvketas. Pärast lihvketta kontrollimist ja paigaldamist laske seadmel töötada ühe minuti jooksul maksimaalsetel pööretel. Seejuures veenduge, et ei Teie ega läheduses viibivad inimesed ei asu pöörleva tarvikuga ühel joonel. Nimetatud katseaja jooksul kahjustada saanud lihvkettaga üldjuhul purunevad.

- i) Kasutage isikukaitsevahendeid. Kandke vastavalt töö iseloomule näokaitsemaski, silmade kaitsemaski või kaitseprille. Vajaduse korral kandke tolmuaitsemaski, kuulmiskaitsevahendeid, kaitsekindaid või kaitsepõlle, mis püüab kinni lihvimisest eralduvad väiksemad materjaliosakesed. Silmad peavad olema kaitstud erinevatel töödel eralduvate ja eemalepaiskuvate vöörkehade eest. Tolmu- ja hingamisteede kaitsemask peab filtreerima töötamisel tekkiva tolmu. Pikaajaline vali müra võib kahjustada kuulmist.
- j) Veenduge, et teised inimesed viibivad tööpiirkonnast ohutul kaugusel. Kõik tööpiirkonda sisenevad inimesed peavad kandma isikukaitsevahendeid. Töödeldava tooriku või murdunud tarviku osakesed võivad eemale paiskuda ja põhjustada vigastusi ka väljaspool vahetatud tööpiirkonda.
- k) Kui teostate töid, mille puhul võib tarvik tabada varjatud elektrijuhtmeid või omaenda toitejuhet, hoidke seadet üksnes isoleeritud käepidemetest. Kokkupuude pingestatud elektrijuhtmega võib seada pinge alla ka seadme metalldetailid ja põhjustada elektrilöögi.
- l) Veenduge, et toitejuhe on pöörlevatest tarvikutest eemal. Kui seade Teie kontrolli alt väljub, tekib toitejuhtme läbilõikamise või kinnijäämise oht, mille tagajärjel võib Teie käsi pöörleva tarvikuga kokku puutuda.
- m) Ärge pange seadet kunagi käest enne, kui tarvik on täielikult seiskunud. Pöörlev tarvik võib pinnaga kokku puutuda, mille tagajärjel võib seade Teie kontrolli alt väljuda.
- n) Seadme kandmise ajal ei tohi seade töötada. Pöörlev tarvik võib Teie riietega juhuslikult kokku puutuda ja Teid vigastada.
- o) Puhastage seadme ventilatsioonivahendid regulaarselt. Mootori jahutusventilaator tõmbab tolmu korpusesse ning kuhjundud metallitolmu võib põhjustada elektrilisi ohte.
- p) Ärge kasutage seadet süttivate materjalide läheduses. Sädemed võivad need materjalid süüdata.
- q) Ärge kasutage tarvikuid, mille jahutamiseks on ette nähtud jahutusvedeliku. Vee või teiste jahutusvedelike kasutamine võib põhjustada elektrilöögi.

#### 4.3 Tagasilööki ja asjaomased ohutusnõuded

Tagasilööki tekib pöörleva lihvketta kinnikiilumise või blokeerumise tagajärjel. Kinnikiilumine või blokeerumine toob kaasa pöörleva tarviku äkilise seiskumise. Selle

et



toimel liigub kontrolli alt väljunud elektriline tööriist tarviku pöörlemis-suunale vastupidises suunas.

Kui näiteks lihvketas toorikus kinni kiilub, võib lihvketta serv toorikusse kinni jääda, mille tagajärjel võib lihvketas murduda või põhjustada tagasilöögi. Lihvketas liigub siis sõltuvalt ketta pöörlemis-suunast kas seadme kasutaja poole või temast eemale. Lihvkettad võivad seejuures ka murduda.

Tagasilöök on seadme vale käsitsemise või puudulike töövõtete tagajärg. Seda saab ära hoida, kui rakendada järnevalt kirjeldatud sobivaid ettevaatusabinõusid.

- a) **Hoidke seadet tugevasti kinni ja viige oma keha ja käed asendisse, milles saate tagasilöögiõigudele vastu astuda. Kasutage alati lisakäepidet, kui see on olemas, et tagasilöögiõigud või reaktsioonimomenti seadme ülespaikumisel maksimaalselt kontrolli all hoida.** Sobivate ettevaatusabinõude rakendamisega suudab seadme kasutaja tagasilöögi- ja reaktsioonijõudu kontrollida.
- b) **Ärge asetage oma kätt pöörlevate tarvikute lähedusse.** Tarvik võib tagasilöögi puhul liikuda üle Teie käe.
- c) **Vältige pöörleva lõikeketta ette ja taha jäävat piirkonda.** Tagasilöök viib seadme lihvketta pöörlemis-suunale vastupidises suunas.
- d) **Töötage eriti ettevaatlikult nurkades, teravate servade piirkonnas jm. Vältige tarvikute tagasipõrkumist toorikult ja tarvikute kinnikiilumist.** Pöörlev tarvik kaldub nurkades, teravate servade piirkonnas ja toorikult tagasipõrkumise korral kinni kiiluma. See põhjustab kontrolli kaotuse seadme üle ja tagasilöögi.
- e) **Ärge kasutage kett- või hammastatud saeketast ja segmenteeritud teemantketast, mille avad on laiemad kui 10 mm.** Sellised tarvikud põhjustavad tihti tagasilöögi või kontrolli kaotuse seadme üle.
- f) **Vältige lõikeketta kinnikiilumist ja liiga suure surve avaldamist lõikekettale. Ärge tehke liiga sügavaid lõikeid.** Liigse surve avaldamine lõikekettale suurendab ketta koormust ja kinnikiilumisohtu ning sellega ka tagasilöögi või ketta purunemise võimalust.
- g) **Kui lõikeketas kinni kiilub või kui Te töö katkestate, lülitage seade välja ja hoidke seda paigal seni, kuni ketas on täielikult seiskunud. Ärge püüdke veel pöörlevat lõikeketast lõikejoonest välja tõmmata, vastasel juhul võib tekkida tagasilöök.** Tehke kindlaks ja kõrvaldage kinnikiilumise põhjus.
- h) **Ärge lülitage seadet sisse, kui see on veel toorikus. Laske lõikekettal kõigepealt saavutada maksimaalne pöörlemiskiirus ja jätkake seejärel lõiget ettevaatlikult.** Vastasel korral võib ketas kinni kiiluda, toorikust välja hüpata või tagasilöögi põhjustada.
- i) **Plaadid ja suured toorikud toestage, et vältida kinnikiilunud lõikekettast põhjustatud tagasilöögi ohtu.** Suured toorikud kalduvad omaenda raskuse mõjul läbi painduma. Toorik peab olema toestatud mõlemalt küljelt ja nii lõikejoone lähedalt kui ka servast.
- j) **Olge eriti ettevaatlik uputusõigete tegemisel seintesse või teistesse varjatud kohtadesse.**

Uputatav lõikeketas võib gaasi- või veetorude, elektrijuhtmete või teiste objektide tabamisel põhjustada tagasilöögi.

#### 4.4 Täiendavad ohutusnõuded

##### 4.4.1 Inimeste turvalisus

- a) **Kasutage kuulmiskaitsevahendeid.** Müra võib kahjustada kuulmist.
- b) **Hoidke seadet ettenähtud käepidemetest kahe käega. Käepidemed peavad olema kuivad, puhtad ja vabad õlist ning rasvast.**
- c) **Kui kasutate seadet ilma tolmuimejata, tuleb tolmutekitavate tööde korral kanda kerget tolmu-kaitsemaski.**
- d) **Töötamisel viige toite- ja pikendusjuhe alati seadme taha.** See vähendab komistamise ja kukkumise ohtu.
- e) **Kui esineb oht, et tarvik võib vigastada varjatult paiknevaid elektrijuhtmeid või toitejuhet, hoidke seadet ainult isoleeritud käepidemetest.** Kokkupuude pingele all olevate elektrijuhtmetega pingestab seadme kaitsmata metallosad ja kasutaja võib saada elektrilöögi.
- f) **Lastele tuleb selgitada, et seadmega mängimine on keelatud.**
- g) **Lapsed ja isikud, kellel puuduvad vajalikud võimed ja oskused, ei tohi seadet ilma eelneva juhendamiseta kasutada.**
- h) **Pliisisaldusega värvide, teatud liiki puidu, mineraalide ja metalli tolm võib kahjustada tervist.** Tolmuga kokkupuude või tolmu sissehingamine võib seadme kasutajal või läheduses viibivatel isikutel põhjustada allergilist reaktsiooni ja/või hingamisteede haigusi. Teatud tüüpi tolm, näiteks tamme- või pöögitolm, võib tekitada vähki, eriti koosmõjus puidutöötlemisel kasutatavate lisaainetega (kromaat, puidukaitsevahendid). Asbesti sisaldavat materjali tohivad töödelda üksnes asjaomase väljaõppega asjatundjad. **Võimaluse korral kasutage tolmuimejat. Tõhusa tolmuemalduse tagamiseks kasutage puidu ja mineraalsete materjalide tolmu imemiseks ette nähtud Hilti mobiilset tolmuimejat, mis on elektrilise tööriistaga kohandatud.** Tagage tööpiirkonnas hea ventilatsioon. Soovitatav on kasutada filtriklassi P2 kuuluvat tolmu maski. Järgige kasutusriigi materjalide töötlemise suhtes kehtivaid eeskirju.
- i) **Töötamise ajal tehke pause ning lödvestage käsi ja sõrmi, et parandada sõrmede verevarustust.**

##### 4.4.2 Elektriliste tööriistade hoolikas käsitsemine ja kasutamine

- a) **Kinnitage töödeldav detail korralikult. Kasutage töödeldava detaili kinnitamiseks kinnitvahendeid või kruustange.** Nii püsib seade kindlamalt paigal kui käega hoides, samuti jäävad nii mõlemad käed seadmega töötamiseks vabaks.

- b) Veenduge, et kasutatavad tarvikud seadme padrunisüsteemiga sobivad ja on tarvikukinnitusesse nõuetekohaselt kinnitatud.
- c) Voolukatkestuse korral lülitage seade välja ja eemaldage vooluvõrgust. Nii hoiate vooluvarustuse taastumisel ära seadme soovimatu käivitumise.

#### 4.4.3 Elektriohtus

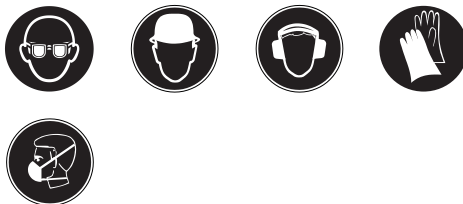
- a) Kontrollige tööpiirkond enne töö alustamist üle metalliotsijaga, et leida varjatud elektrijuhtmeid, gaasi- või veetorusid. Pingestatud elektrijuhtme vigastamisel võivad seadme välised metalliosad pingele alla sattuda. See tekitab tõsise elektrilöögi ohu.
- b) Kontrollige regulaarselt toitejuhet, kahjustuste korral laske see välja vahetada professionaalsel elektrikul. Kui seadme toitejuhe on kahjustada saanud, tuleb see asendada spetsiaalse toitejuhtmega, mida saab tellida müügiesinduste kaudu. Kontrollige regulaarselt pikendusjuhtmeid, kahjustuste korral vahetage need välja. Ärge puudutage toite- või pikendusjuhet, mis on töö käigus kahjustada saanud. Tõmmake seadme toitepistik pistikupesast välja. Vigastatud toite- ja pikendusjuhtmed tekitavad elektrilöögi ohu.
- c) Kui töötlete seadmega sageli elektrit juhtivaid materjali, laske seadet regulaarselt Hilti hooldekes-

kuses kontrollida. Seadme pinnale kinnitunud tolmu või niiskus võib ebasoodsatel tingimustel põhjustada elektrilöögi, seda just hea elektrijuhtivusega materjalide puhul.

#### 4.4.4 Töökoht

- a) Hoolitsege töökohta hea ventilatsiooni eest.
- b) Tagage tööpiirkonnas hea ventilatsioon. Halva ventilatsiooniga töökohta kogunev tolmu võib kahjustada tervist.

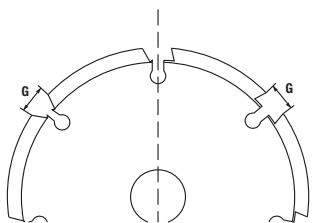
#### 4.4.5 Isikukaitsevahendid



Kasutaja ja läheduses viibivad isikud peavad seadme kasutamisel ja tõrgete kõrvaldamisel kandma sobivaid kaitseprille, kaitsekiivrit, kuulmiskaitsevahendeid, kaitsekindaid ja kergest hingamisteede kaitsemaski.

## 5 Kasutuselevõtt

### 5.1 Teemantlõikeketaste paigaldamine 3



Segmendid peavad olema negatiivse nurga all ja segmentidevaheline lõikelaius G võib olla maksimaalselt 10 mm. Ketta paksus ei tohi ületada 2,5 mm.

1. Asetage seade küllili, nii et küljkaitse on näha.
2. Juhtkelgu vabastamiseks vajutage kelgu lukustusnupule.
3. Keerake juhtkelk välja.
4. Avage küljkaitse.
5. Asetage kinnitusflants spindlile.

6. Asetage teemantlõikeketas kinnitusflantsile.
 

**JUHIS** Seadmel ja teemantlõikekettal olevad pöörlemissuuna nooled peavad ühtima.
7. Asetage kinnitusflantsile soovitud arv vaherõngaid.
 

**JUHIS** Lõikelaius arvutatakse järgmiselt: lõikelaius = vaherõngaste laius + teemantlõikeketaste laius.
8. Asetage kinnitusflantsile teine teemantlõikeketas.
 

**JUHIS** Seadmel ja teemantlõikekettal olevad pöörlemissuuna nooled peavad ühtima.
9. **OHT! Olenemata soovitud lõikelaiusest peavad alati olema paigaldatud kõik tarnekomplekti kuuluvad vaherõngad.** Vastasel korral võivad teemantlõikekettad töötamise ajal lahti tulla ja vigastusi tekitada.
 

Asetage kinnitusflantsile ülejäänud vaherõngad.

**JUHIS** Vajalike vaherõngaste laius ja arv: 3 mm, 6 mm, 13 mm und 21 mm, igat 1 tk.
10. Spindli lukustamiseks vajutage lukustusnupule.
11. Krugi peale kinnitusmutter ja pingutage see võtmega kinni.
12. Sulgege küljkaitse.
13. Keerake juhtkelk sisse, kuni see lukustub.

### 5.2 Tolmuimeja ühendamine

Ühendage tolmuimeja imivoolik soonelõikuri tolmuimejaliitmikuga.

## 6 Töötamine

### ETTEVAATUST!

Järgige riigis kehtivaid nõudeid, näiteks kutseliitude tööohutuseeskirju ja üldisi tööohutusnõudeid.

#### 6.1 Lõikesügavuse reguleerimine 2

1. Vajutage mõlemad sügavuse reguleerimise nupud sisse ja hoidke neid sees.
2. Sügavuse märgise järgi reguleerige välja soovitud lõikesügavus.
3. Vabastage mõlemad sügavuse reguleerimise nupud.

#### 6.2 Lõikamine

### ETTEVAATUST!

Sisselülitamisel peab seade olema algasendis. Kui teemantlõikekettad puutuvad sisselülitamisel töödeldava materjaliga kokku, võite kaotada seadme üle kontrolli.

1. Asetage seade töödeldavale materjalile.  
**JUHIS** Juhtnina näitab esimese teemantketta asukohta.  
**JUHIS** Töö suunda näitab lõikesuuna nool.
2. Lükake lüliti (sisse/välja) külgsuunas, vajutage see sisse ja hoidke sees.
3. Vajutage upustustõkis sisse ja hoidke seda sees.
4. Rakendage esikäepidemele sobivat survet, et seadet töödeldavas materjali aeglaselt kuni seadistatud lõikesügavuseni sisse viia.
5. Juhtige seadet kahe käega ja mõõduka ettenihkega lõikesuunas.  
**JUHIS** Liiga suur ettenihe ja väike lõikejõudlus võib kaasa tuua teemantketaste termilise purunemise.  
**JUHIS** Liiga suur ettenihe ja väike lõikejõudlus võib kaasa tuua mootori seiskumise.

6. Kui soovite lõikeprotsessi katkestada või lõpetada, siis vabastage lüliti (sisse/välja).
7. **OHT!** Pärast seda, kui olete seadme töödeldavalt pinnalt ära tõstnud, tuleb vabastada upustustõkis, et seadet algasendis lukustada. Eemaleulatuvad teemantkettad on ohtlikud ja võivad tekitada vigastusi.  
Tõstke seade, ilma et seda keeraksite või kallutaksite, töödeldavalt pinnalt maha ja vabastage upustustõkis.

#### 6.3 Teemantketaste teritamine

### ETTEVAATUST!

Ärge kunagi viige teritusklotsi kokku pöörlevate teemantlõikeketastega.

1. Asetage teritusklots lapiti (mitte serviti) stabiilsele ühetasasele pinnale ja kinnitage.
2. Reguleerige välja 15 mm lõikesügavus.
3. Hoidke seadet kahe käega kinni ja viige vastu kinnitatud teritusklotsi.
4. Tehke teritusklotsis kaks kuni kolm terituslõiget.

#### 6.4 Tööjuhised

Vertikaalseid lõikeid tehke suunaga ülalt alla.

Seadme edasiviimisel ärge keerake ega kallutage seda.

### JUHIS

Figuurlõigete tegemine ei ole võimalik.

Valige teemantlõikekettad vastavalt töödeldavale materjalile.

Lõikevõimsuse vähenemise korral kontrollige, kas teemantlõikekettad on kulunud ja vajavad väljavahetamist või teritamist.

## 7 Hooldus ja korrashoid

#### 7.1 Seadme hooldus

Hoidke järgmisi detaile alati puhastena: sügavuspiirik, juhtkelk, spindel, kinnitusflants ja õhutusavad.

### JUHIS

Detaile saate puhastada lapi, pintsliga või vajaduse korral suruõhuga.

#### 7.2 Grafiitharjade vahetamine

### OHT!

Laske seadet parandada üksnes elektriala asjatundjal (Hilti hooldekeskuses), kes kasutab originaalvaruosi, vastasel juhul võib seadme kasutamine osutada ohtlikuks.

## 8 Veatsing

Viga	Võimalik põhjus	Kõrvaldamine
Seade ei käivitu	Võrgujuhe või pistik on katki	Võtke ühendust Hilti hooldekeskusega
	Puudub toide	Kontrollige vooluvarustust. Vajaduse korral ühendage seade toimiva vooluallikaga
	Turvaharjad on kulunud	Võtke ühendust Hilti hooldekeskusega

Viga	Võimalik põhjus	Kõrvaldamine
Mootor ei tööta täisvõimsusel	Seade on liiga suure ettenihke tõttu üle koormatud	Vähendage ettenihet
	Seade on pideva ülekoormuse tõttu üle kuumenenud	Laske seadmel jahtuda (tühikäigul töötades jahtub seade kiiremini). Pärast jahtumist lülitage seade uuesti välja ja sisse, et see töötaks taas täisvõimsusel
Lõikejõudlus on liiga väike	Teemantlõikekettad on materjali jaoks ebasobivad	Kasutage sobivaid teemantlõikeket- taid
	Teemantlõikekettad on kulunud või ebapiisavalt teritatud	Vahetage teemantlõikekettad välja või teritage neid

## 9 Utiliseerimine



Enamik Hilti seadmete valmistamisel kasutatud materjalidest on taaskasutatavad. Materjalid tuleb enne taaskasutust korralikult sorteerida. Paljudes riikides võetakse Hilti esindustes vanu seadmeid tagasi. Küsige lisateavet Hilti klienditeenindusest või Hilti müügiesindusest.



Üksnes EL liikmesriikidele

Ärge käidelda kasutusressursi ammendanud elektrilisi tööriistu koos olmejäätmetega!

Vastavalt Euroopa Parlamendi ja nõukogu direktiivile elektri- ja elektroonikaseadmete jäätmete kohta ning direktiivi nõudeid ülevõtvale siseriiklikele õigusaktidele tuleb kasutusressursi ammendanud elektrilised tööriistad eraldi kokku koguda ja keskkonnasäästlikult korduskasutada või ringlusse võtta.

## 10 Tootja garantii seadmetele

Garantiitingimusi puudutavate küsimuste korral pöörduge HILTI kohaliku esinduse või edasimüüja poole.

## 11 EÜ-vastavusdeklaratsioon (originaal)

Nimetus:	Soonelõikur
Tüübitähis:	DC-SE 20
Valmistusaasta:	1997

Kinnitame ainuvastutajana, et käesolev toode vastab järgmiste direktiivide ja normide nõuetele: kuni 19. aprillini 2016: 2004/108/EÜ, alates 20. aprillist 2016: 2014/30/EL, 2006/42/EÜ, 2011/65/EL, EN 60745-1, EN 60745-2-22, EN ISO 12100.

**Hilti Corporation, Feldkircherstrasse 100,  
FL-9494 Schaan**



**Paolo Luccini**  
Head of BA Quality and Process Management  
Business Area Electric Tools & Accessories  
05/2015



**Johannes Wilfried Huber**  
Senior Vice President  
Business Unit Diamond  
05/2015

### Tehnilised dokumendid saadaval:

Hilti Entwicklungsgesellschaft mbH  
Zulassung Elektrowerkzeuge  
Hiltistrasse 6  
86916 Kaufering  
Deutschland



Hilti Corporation

LI-9494 Schaan

Tel.: +423/234 21 11

Fax: +423/234 29 65

[www.hilti.com](http://www.hilti.com)

Hilti = registered trademark of Hilti Corp., Schaan  
Pos. 1 | 20150922

