



HIT-P 8000 D

Nederlands



# 1 Informatie over documentatie

## 1.1 Over deze documentatie

- Lees voor ingebruikname deze documentatie door. Dit is vereist voor veilig werken en storingsvrij gebruik.
- De veiligheidsinstructies en waarschuwingsaanwijzingen in deze documentatie en op het product in acht nemen.
- De handleiding altijd bij het apparaat bewaren en het product alleen met deze handleiding aan andere personen doorgeven.

## 1.2 Verklaring van de tekens

### 1.2.1 Waarschuwingaanwijzingen

Waarschuwingaanwijzingen waarschuwen voor gevaren bij de omgang met het product. De volgende signaalwoorden worden gebruikt:

#### **GEVAAR**

**GEVAAR !**

- ▶ Voor een direct dreigend gevaar dat tot ernstig letsel of tot de dood leidt.

#### **WAARSCHUWING**

**WAARSCHUWING !**

- ▶ Voor een mogelijke gevaar dat tot ernstig letsel of tot de dood kan leiden.





#### **ATTENTIE**

**ATTENTIE !**

- ▶ Voor een eventueel gevaarlijke situatie die tot licht letsel of tot materiële schade kan leiden.


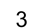


### 1.2.2 Symbolen in de documentatie

De volgende symbolen worden in deze documentatie gebruikt:

	Handleiding vóór gebruik lezen
	Gebruikstips en andere nuttige informatie
	Omgang met recyclebare materialen
	Elektrisch gereedschap en accu 's niet met het huisvuil meegeven

### 1.2.3 Symbolen in afbeeldingen

De volgende symbolen worden in afbeeldingen gebruikt:

	Deze nummers verwijzen naar de betreffende afbeelding aan het begin van deze handleiding
	De nummering geeft een volgorde van de arbeidsstappen in de afbeelding weer en kan van de arbeidsstappen in de tekst afwijken
	Positienummers worden in de afbeelding <b>Overzicht</b> gebruikt en verwijzen naar de nummers van de legenda in het hoofdstuk <b>Productoverzicht</b>
	Dit teken vraagt om uw bijzondere aandacht bij de omgang met het product.

## 1.3 Verklaring van de tekens

### 1.3.1 Symbolen

De volgende symbolen worden op het product gebruikt:

	Nationaal afvalrecyclingsysteem
---	---------------------------------

## 2 Veiligheid

### 2.1 Productinformatie

producten zijn bestemd voor de professionele gebruiker en mogen alleen door geautoriseerd, vakkundig geschoold personeel bediend, onderhouden en gerepareerd worden. Dit personeel moet speciaal op de hoogte zijn gesteld van de mogelijke gevaren. Het product en zijn hulpmiddelen kunnen gevaar opleveren als ze door ongeschoolde personen op ondeskundige wijze of niet volgens de voorschriften worden gebruikt.

De typeaanduiding en het serienummer staan op het typeplaatje.

- ▶ Voer het serienummer in de volgende tabel in. De productinformatie is nodig bij vragen aan onze dealers of service-centers.

#### Productinformatie

Type:	HIT-P 8000 D
Generatie:	01
Serienummer:	

### 2.2 Conformiteitsverklaring

Als de uitsluitend verantwoordelijken voor dit product verklaren wij dat het voldoet aan de geldende voorschriften en normen. Een afbeelding van de Conformiteitsverklaring vindt u aan het einde van deze documentatie.

De technische documentatie is hier te vinden:

Hilti Entwicklungsgesellschaft mbH | Zulassung Geräte | Hiltistraße 6 | 86916 Kaufering, DE

### 2.3 Veiligheidsinstructies

**⚠ WAARSCHUWING** Lees alle veiligheidsaanwijzingen, aanwijzingen, afbeeldingen en technische gegevens, waarvan het apparaat voorzien is. Wanneer de volgende aanwijzingen niet in acht worden genomen, kan dit een elektrische schok, brand en/of ernstig letsel tot gevolg hebben.

**Bewaar alle veiligheidsinstructies en voorschriften goed.**

#### Veiligheid op de werkplek

- ▶ **Houd uw werkgebied schoon en goed verlicht.** Een rommelig of onverlicht werkgebied kan tot ongevallen leiden.
- ▶ **Zorg voor een goede ventilatie van het werkgebied.**
- ▶ **Houd kinderen en andere personen tijdens het gebruik van het apparaat uit de buurt.** Wanneer u wordt afgeleid, kunt u de controle over het apparaat verliezen.
- ▶ **Houd uw werkgebied op orde. Houd de werkomgeving vrij van voorwerpen waaraan u zich kunt verwonden.** Ongeordendheid in uw werkgebied kan leiden tot ongevallen.
- ▶ **Voer de persluchtslang tijdens het werk altijd naar achteren van het apparaat weg.** Dit vermindert de kans op struikelen over de persluchtslang.
- ▶ **Borg het apparaat bij werken op een steiger.** Hierdoor wordt vallen van het apparaat voorkomen.

#### Veiligheid van personen

- ▶ **Wees alert, let goed op wat u doet en ga met verstand te werk. Gebruik geen apparaat wanneer u moe bent of onder invloed bent van drugs, alcohol of medicijnen.** Een moment van onoplettendheid bij het gebruik van het apparaat kan tot ernstig letsel leiden.
- ▶ **Draag een persoonlijke veiligheidsuitrusting en altijd een veiligheidsbril.** Het dragen van een persoonlijke veiligheidsuitrusting, zoals een stofmasker, veiligheidsschoenen met anti-slip-zolen, een veiligheidshelm of gehoorbescherming, afhankelijk van de aard en het gebruik van het apparaat, vermindert het risico op letsel.
- ▶ **Houd het apparaat altijd met beide handen vast aan de daarvoor bestemde handgrepen. Houd de handgrepen altijd schoon en droog.**
- ▶ **Voorkom per ongeluk inschakelen. Controleer of het apparaat is uitgeschakeld voordat het op de persluchtvoorziening wordt aangesloten of het apparaat wordt opgetild of gedragen.** Wanneer u bij het dragen van het apparaat uw vinger aan de schakelaar hebt of wanneer u het gereedschap ingeschakeld op de persluchtvoorziening aansluit, kan dit tot ongevallen leiden.
- ▶ **Neem geen ongewone lichaamshouding aan. Zorg ervoor dat u stevig staat en steeds in evenwicht blijft.** Daardoor kunt u het product in onverwachte situaties beter onder controle houden.

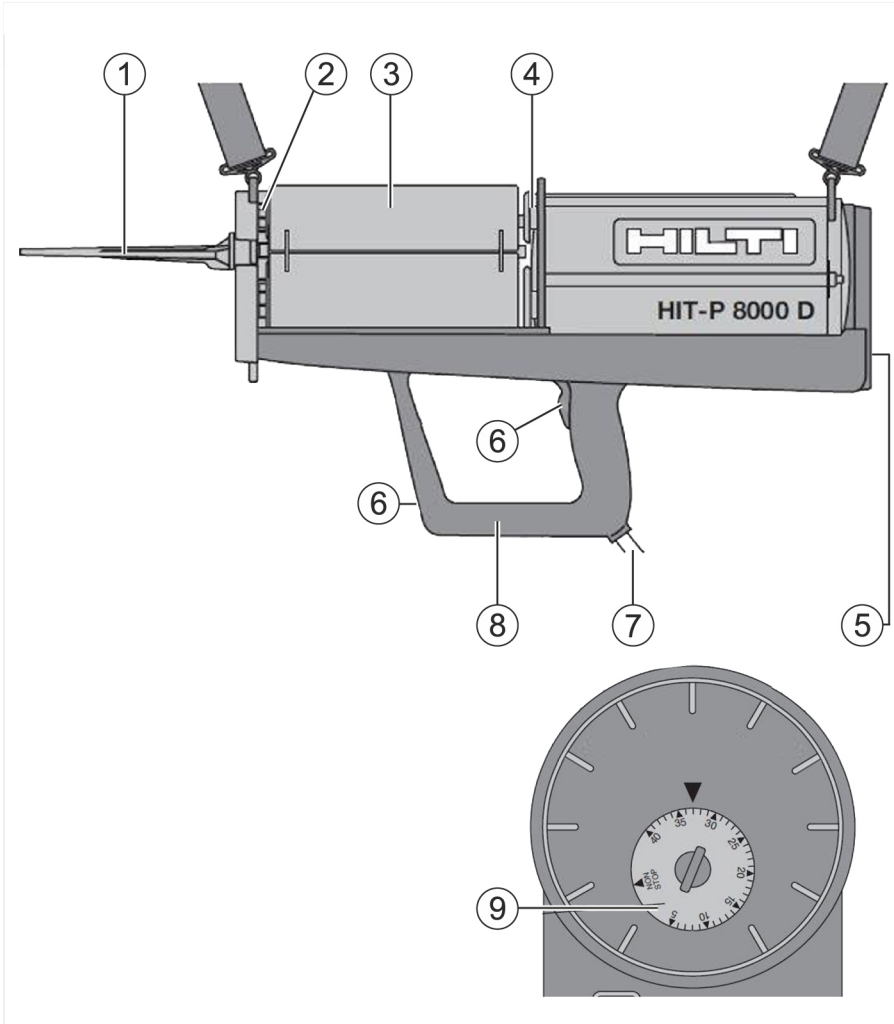
- ▶ **Waak voor een foutief gevoel van veiligheid, negeer de veiligheidsregels voor elektrische apparaten niet, ook niet als u na veelvuldig gebruik met het apparaat vertrouwd bent.** Achteloos handelen kan binnen een fractie van een seconden leiden tot ernstig letsel.
- ▶ **Bewaar niet-gebruikte elektrische gereedschappen buiten bereik van kinderen. Laat geen personen het apparaat gebruiken die niet hiermee vertrouwd zijn of deze aanwijzingen niet hebben gelezen.** Elektrische gereedschappen zijn gevaarlijk wanneer deze door onervaren personen worden gebruikt.
- ▶ **Verzorg apparaten en toebehoren zorgvuldig. Controleer of bewegende delen correct functioneren en niet vastklemmen en of onderdelen gebroken of zodanig beschadigd zijn dat de werking van het apparaat nadelig wordt beïnvloed. Laat beschadigde delen repareren voordat u het apparaat gebruikt.** Veel ongevallen hebben hun oorzaak in slecht onderhouden apparaten.

#### Service

- ▶ **Laat het apparaat alleen repareren door gekwalificeerd en vakkundig personeel en alleen met originele vervangingsonderdelen.** Daarmee wordt gewaarborgd dat de veiligheid van het apparaat in stand blijft.

#### Algemene veiligheidsinstructies

- ▶ **Aanpassingen of veranderingen aan het apparaat zijn niet toegestaan.**
- ▶ **Gebruik ter voorkoming van letsel alleen originele Hilti toebehoren en gereedschap.**
- ▶ **Gebruik alleen foliepatronen die voor het apparaat zijn goedgekeurd.**
- ▶ **Het apparaat mag niet worden geopend.**
- ▶ **Druk het apparaat niet tegen uw hand, een ander lichaamsdeel of andere personen.**
- ▶ **Laat een beschadigde persluchtslang door de Hilti Service vervangen.**
- ▶ **Gebruik geen vervuilde of beschadigde patroonhouders.**
- ▶ **Frontplaten en zuigerplaat moeten vrij van verontreinigingen zijn.**
- ▶ **Koppel het apparaat bij storingen en voor reinigingswerkzaamheden los van de persluchtvoorziening.**
- ▶ **De mengtuit mag alleen worden gewisseld wanneer het foliepatroon niet onder druk staat.** De stuwtoets mag niet worden bediend.
- ▶ **Wanneer het materiaal in de mengtuit bij onderbreking van de werkzaamheden is uitgehard, moet de mengtuit worden vervangen.**



- ① Mengtuit
- ② Foliepatroon
- ③ Patroonhouder
- ④ Cilinder
- ⑤ Terughaaltoets
- ⑥ Stuwtoets
- ⑦ Persluchtaansluiting

- ⑧ Handgreep
- ⑨ Doseerinrichting

### 3.2 Correct gebruik

Het product is bestemd om verschillende soorten mortel van de firma **Hilti** uit te drukken. De ingebouwde doseerfunctie is speciaal voor serietoepassingen geschikt. Voor de opbouw van de uitperskracht wordt perslucht gebruikt.

### 3.3 Standaard leveringsomvang

Injectiepistool, patroonhouder en handleiding

Andere voor uw product vrijgegeven systeemproducten vindt u in uw **Hilti Store**, of onder: [www.hilti.group](http://www.hilti.group) | USA: [www.hilti.com](http://www.hilti.com)

## 4 Technische gegevens

Gewicht zonder mortel en patroonhouder	6,2 kg
Persluchtaansluiting	1/4 in
Minimale bedrijfsdruk	6 bar
Maximale ingangsdruk	10 bar
Optimale luchtdoorstroming	250 l/min
Gebruikstemperatuur / omgevingstemperatuur	5 °C ... 40 °C
Geadviseerd temperatuurgebied voor transport en opslag	0 °C ... 40 °C

## 5 Bediening

### 5.1 Alle veiligheidsinstructies en handleidingen in acht nemen.

#### WAARSCHUWING

**Gevaar door chemicaliën** Onjuist gebruik kan letsel veroorzaken.

- ▶ Neem voor het gebruik de veiligheidskaart van het product, de aanwijzingen op de verpakking en de handleiding van het foliepatroon in acht.

### 5.2 Persluchtvoorziening tot stand brengen

#### ATTENTIE

**Gevaar voor letsel** Gevaar door perslucht.

- ▶ De maximale ingangsdruk mag 10 bar niet overschrijden.
- ▶ Breng de persluchtvoorziening tot stand.

### 5.3 Foliepatroon voorbereiden

#### WAARSCHUWING

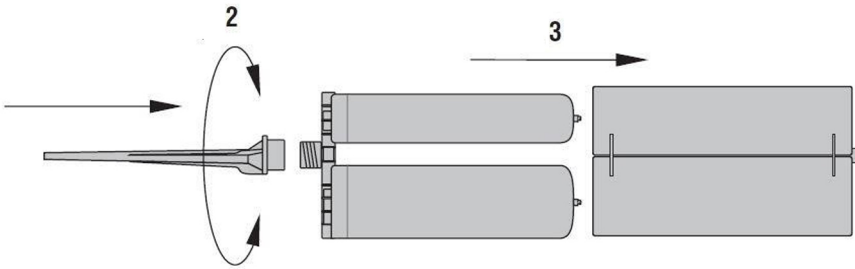
**Gevaar voor letsel** Gevaar door chemicaliën.

- ▶ Na een harde slag of het vallen van de patroonhouder met een hierin aanwezig foliepatroon, moeten de patroonhouder en het foliepatroon op beschadigingen worden getest en eventueel vervangen worden.

Lees voor het gebruik de veiligheidsinstructies en verwerkingsvoorwaarden op het etiket van het foliepatroon en neem de houdbaarheidsdatum in acht.

Het foliepatroon mag alleen in de patroonhouder worden leeggeperst.

Het apparaat is uitsluitend voor het uitdrukken van Hilti foliepatronen met 1400 ml inhoud te gebruiken.



1. Verwijder het dopje van het foliepatroon.
2. Draai de mengtuit op het foliepatroon.



Voor iedere nieuwe foliepatroon is een nieuwe mengtuit nodig.

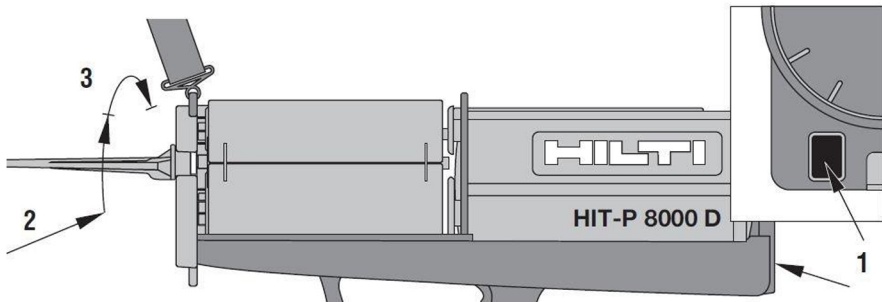
3. Schuif het foliepatroon van de voorzijde in de patroonhouder.

#### 5.4 Patroonhouder en foliepatroon aanbrengen

##### **ATTENTIE**

**Gevaar voor letsel** Gevaar door perslucht.

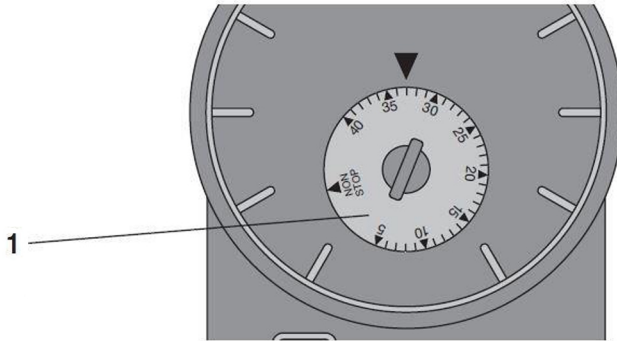
- De handen niet in de buurt van de drukzuiger houden.



1. Houd de terughaltoets ingedrukt, tot de plunjer geheel terug bewogen is.
2. Schuif de patroonhouder van opzij in de patroonhouder.
3. Draai de patroonhouder in twee stappen ("dubbele klik") 45° in de cassettehouder.

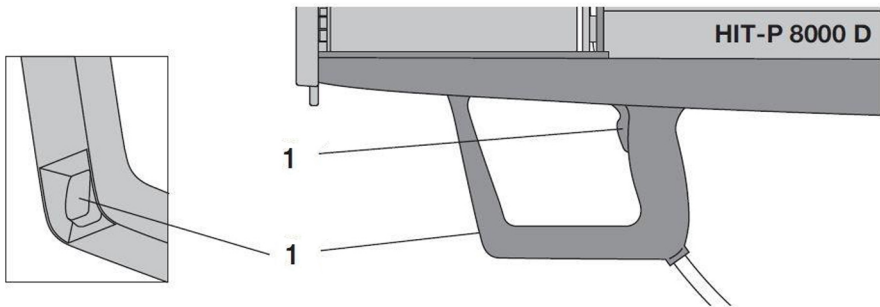


## 5.5 Dosering instellen



- Stel aan de doseerschakelaar de gewenste waarde in.

## 5.6 Apparaat voorbereiden



- Druk op de stuwtoets.

De hoeveelheid weg te werpen mortel is afhankelijk van de betreffende soort mortel. Het wegwerpvolume in de aanwijzingen op het foliepatroon in acht nemen.

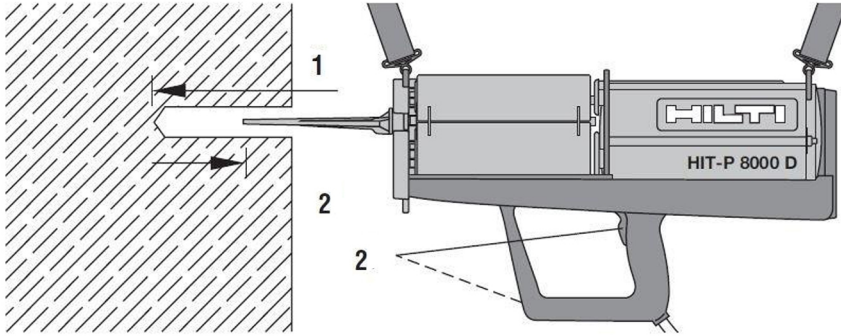
## 5.7 Mortel injecteren

### WAARSCHUWING

**Gevaar voor letsel** Gevaar door vallende bevestigingsmaterialen.

- Wanneer de verwerkingsvoorschriften niet in acht worden genomen, kan het draagvermogen van de bevestiging niet worden gegarandeerd.

De mortel mag alleen in het aangegeven temperatuurbereik worden gebruikt. Het boorgat dient luchtvrij met de benodigde hoeveelheid mortel te worden gevuld.



1. Steek de mengtuit tot het einde van het boorgat in het boorgat.



Werk bij diepere boorgaten met een verlengstuk.

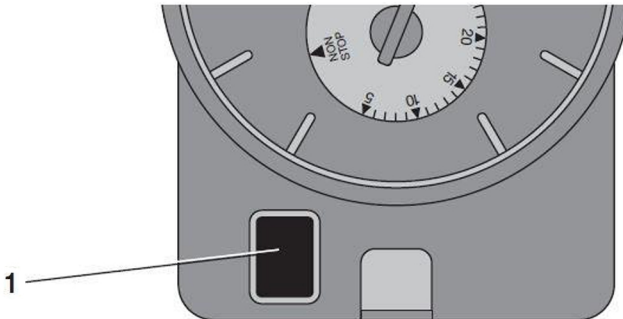
2. Druk de stuwtoets in en trek de mengtuit langzaam terug.

## 5.8 Terughaalfunctie

### **ATTENTIE**

**Gevaar voor letsel** Gevaar door perslucht.

- De handen niet in de buurt van de drukzuiger houden.



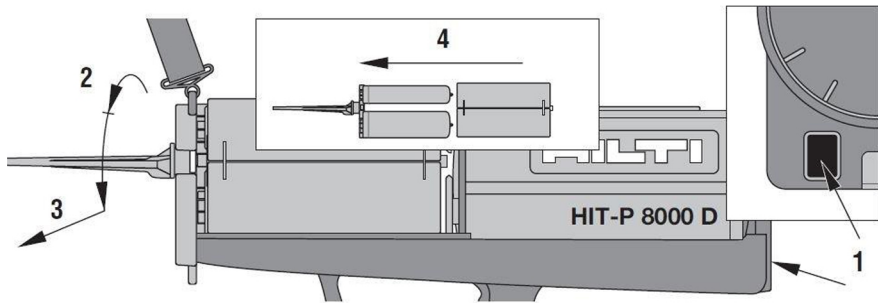
- Druk op de terughaaltoets.

## 5.9 Foliepatroon verwijderen

### **ATTENTIE**

**Gevaar voor letsel** Gevaar door perslucht.

- De handen niet in de buurt van de drukzuiger houden.



1. Houd de terughaaltoets ingedrukt, tot de drukzuiger geheel terug bewogen is.
2. Draai de patroonhouder in twee stappen 45° in de patroonhouder.
3. Trek de patroonhouder van opzij uit de patroonhouder.
4. Trek het foliepatroon naar voren uit de patroonhouder.

Aangebroken foliepatronen die vervolgens weer worden gebruikt, moeten in de patroonhouder in het product worden opgeslagen.

## 6 Transport en opslag van injectiepistolen

- ▶ Koppel het apparaat voor transport, opslag en schoonmaken altijd los van de persluchtvoorziening.

## 7 Transport, onderhoud, verzorging en reparatie

### WAARSCHUWING

**Gevaar voor letsel** Gevaar door perslucht.

- ▶ Koppel voor transport, opslag, schoonmaak - en onderhoudswerkzaamheden de persluchtvoorziening los.

### Verzorging

- Vastzittend vuil voorzichtig verwijderen.
- Het huis alleen reinigen met een licht vochtige reinigingsdoek. Geen siliconenhoudende reinigingsmiddelen gebruiken, omdat deze de kunststof delen kunnen aantasten.

### Onderhoud

- Regelmatig alle zichtbare delen op beschadiging en de bedieningselementen op hun correcte werking controleren.
- Bij beschadigingen en/of functiestoringen het apparaat niet gebruiken. Direct door **Hilti Service** laten repareren.
- Na verzorgings- en onderhoudswerkzaamheden alle afschermingen aanbrengen en hun werking controleren.

Voor een veilig gebruik alleen originele vervangingsonderdelen en verbruiksmaterialen gebruiken. Door ons vrijgegeven vervangingsonderdelen, verbruiksmaterialen en toebehoren voor uw product vindt u in uw **Hilti Store** of onder: [www.hilti.group](http://www.hilti.group) / [www.hilti.com](http://www.hilti.com)

## 8 China RoHS (richtlijn voor het beperken van het gebruik van gevaarlijke stoffen)

Onder de volgende link vindt u de tabel met gevaarlijke stoffen: [qr.hilti.com/r5250](http://qr.hilti.com/r5250).

Aan het einde van deze documentatie vindt u een link naar de RoHS-tabel, als QR-code.

## 9 Fabrieksgarantie

- ▶ Neem bij vragen over de garantievoorziening contact op met uw lokale **Hilti** dealer.





**Hilti Aktiengesellschaft**  
Feldkircherstraße 100  
9494 Schaan | Liechtenstein

**HIT-P 8000 D (01)**

[2003]

2006/42/EG

EN ISO 12100

Schaan, 06/2013

A handwritten signature in black ink, appearing to read "Markus Messmer".

**Markus Messmer**

Head of Quality, Processes & Software  
Fastening & Protection Systems

A handwritten signature in black ink, appearing to read "Raimund Zaggi".

**Raimund Zaggi**

Executive Vice President  
Head of BU Anchors









Hilti Corporation  
LI-9494 Schaan  
Tel.: +423 234 21 11  
Fax: +423 234 29 65  
[www.hilti.group](http://www.hilti.group)



2164701



Hilti Connect