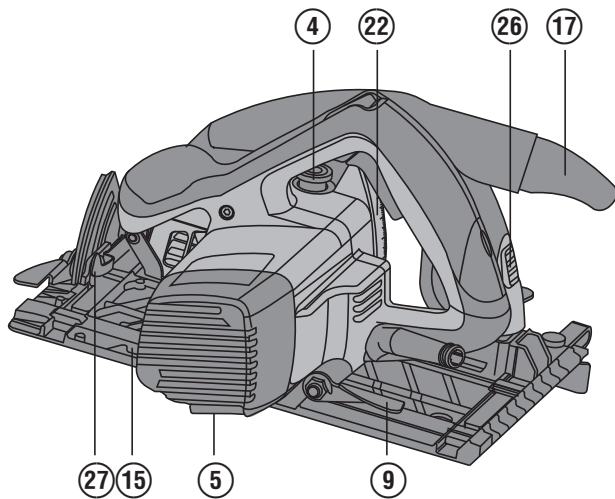
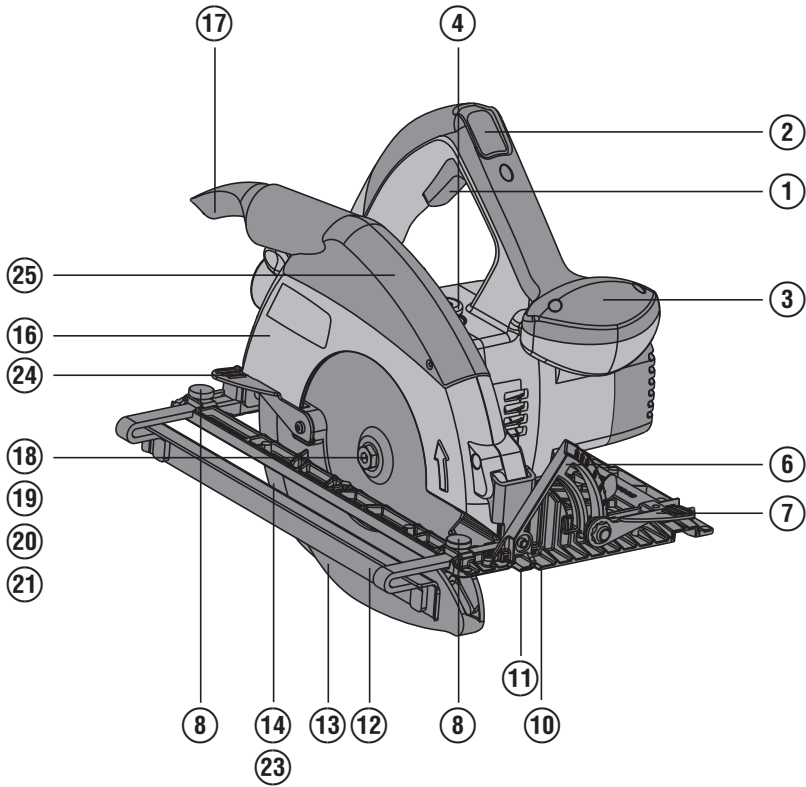


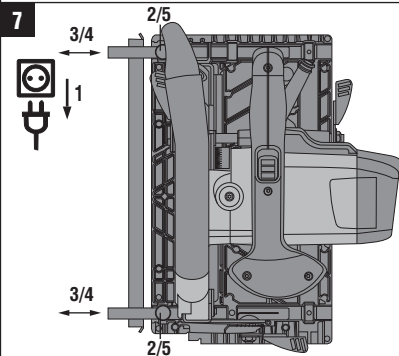
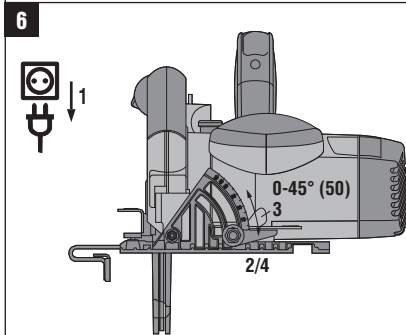
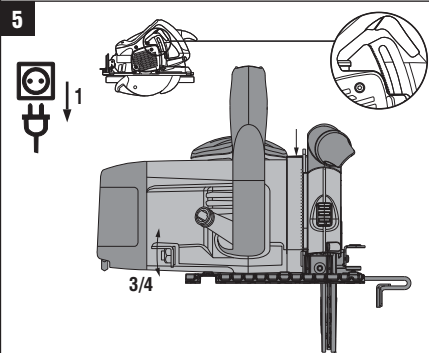
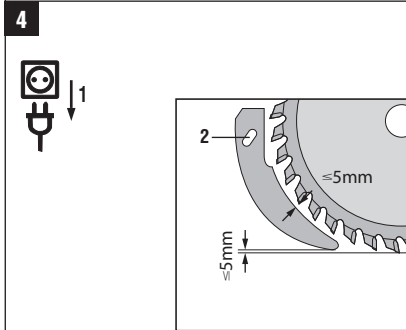
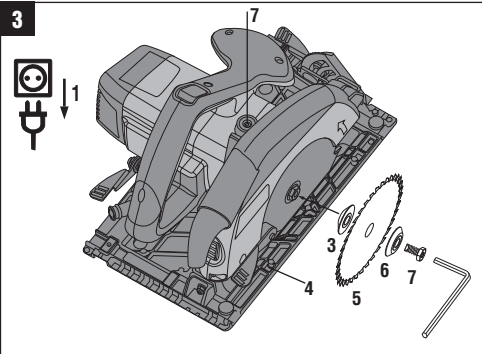
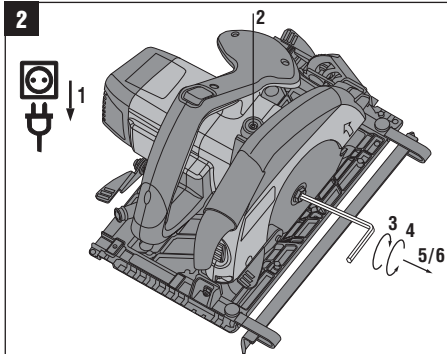
HILTI

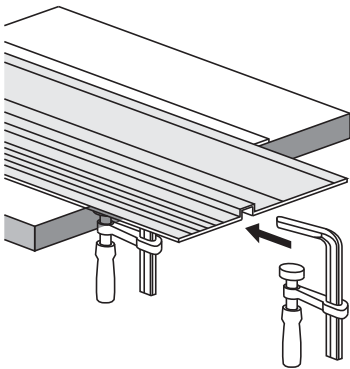
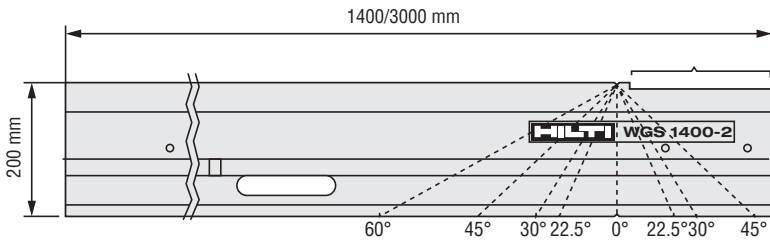
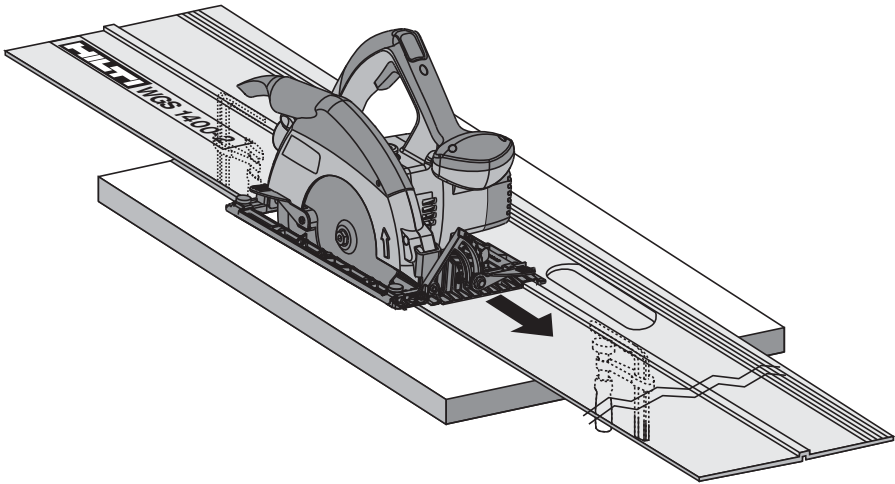
WSC 70 / WSC 55

Bedienungsanleitung	de
Operating instructions	en
Mode d'emploi	fr
Manual de instrucciones	es
Istruzioni d'uso	it
Manual de instruções	pt
Gebruiksaanwijzing	nl
Brugsanvisning	da
Bruksanvisning	sv
Käyttöohje	fi
Οδηγίες χρήσεως	el
Lietošanas pamācība	lv
Instrukcija	lt
Kasutusjuhend	et
دليل الاستعمال	ar

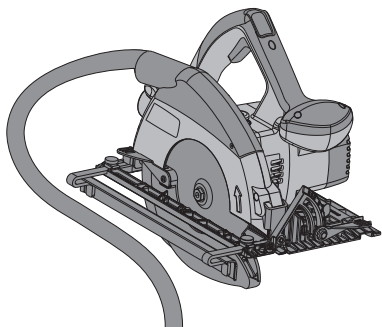




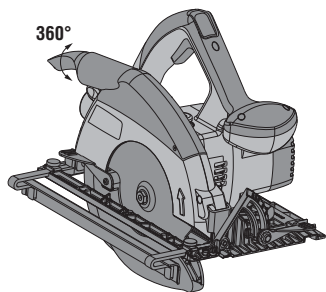




9



10



Käsipyörösaha WSC 70 / WSC 55

Lue ehdottomasti tämä käyttöohje ennen koneen käyttämistä.

Säilytä käyttöohje aina koneen mukana.

Varmista, että käyttöohje on koneen mukana, kun luovutat koneen toiselle henkilölle.

Sisällysluettelo	Sivu
1 Yleisiä ohjeita	120
2 Kuvaus	121
3 Lisävarusteet	122
4 Tekniset tiedot	123
5 Turvallisuusohjeet	124
6 Käyttö	128
7 Huolto ja kunnossapito	130
8 Vianmääritys	130
9 Hävittäminen	131
10 Valmistajan myöntämä takuu	131
11 EU-vaatimustenmukaisuusvakuutus (originaali)	131

1 Numerot viittaavat kuviin. Tekstiin liittyvät kuvat löydät auki taitettavilta kansisivuilta. Pidä kansisivut auki käyttöohjetta lukiessasi.

Tämän käyttöohjeen tekstissä sana «kone» tarkoittaa aina käsiohjattavaa pyörösahaa WSC 70 tai WSC 55.

Koneen osat, käyttö- ja näyttöelementit **1**

- ① Käyttökytkin
- ② Päälle kytkemisen salpa
- ③ Lisäkäsikahva
- ④ Karajarrun painike
- ⑤ Kuusiokoloavain
- ⑥ Sahauskulman asteikko
- ⑦ Sahauskulman säädön lukitusvipu
- ⑧ Reunaohjaimen puristuskiinnitysruuvit
- ⑨ Sahaussyvyyden säädön lukitusvipu
- ⑩ Sahausmerkintä 45°
- ⑪ Sahausmerkintä 0°
- ⑫ Reunaohjain
- ⑬ Kupusuojus
- ⑭ Halkaisupuukko
- ⑮ Pohjalevy
- ⑯ Teräsuojus
- ⑰ Kääntyvä lastunohjainosa
- ⑱ Käyttökara
- ⑲ Kiinnityslaippa
- ⑳ Kiristyslaippa
- ㉑ Kiristysruuvi
- ㉒ Sahaussyvyyden asteikko
- ㉓ Halkaisupuukon kiinnitys
- ㉔ Kupusuojuksen käyttövipu
- ㉕ Lastukanavan suojus
- ㉖ Lastukanavan suojuksen vapautus
- ㉗ Lisäkaari 50°:n sahaukseen

1 Yleisiä ohjeita

1.1 Varoitustekstit ja niiden merkitys

VAKAVA VAARA

Varoittaa vaaratilanteesta, josta voi seurauksena olla vakava loukkaantuminen tai jopa kuolema.

VAARA

Varoittaa vaaratilanteesta, josta voi seurauksena olla vakava loukkaantuminen tai kuolema.

VAROITUS

Varoittaa vaaratilanteesta, josta voi seurauksena olla loukkaantuminen, vaurioituminen tai aineellinen vahinko.

HUOMAUTUS

Antaa toimintaohjeita tai muuta hyödyllistä tietoa.

1.2 Symboleiden ja muiden huomautusten merkitys

Varoitussymbolit



Yleinen vaara



Vaara: vaarallisen korkean sähkötännite

Ohjesymbolit



Käytä suojalaseja



Käytä suojakypärää



Käytä kuulosuojaimia



Käytä suojakäsineitä



Käytä hengityssuojainta

Symbolit



Lue käyttöohje ennen koneen käyttämistä



Jätteet toimitettava kierrätykseen



Voltia



Vaihtovirta



Nimellisjoutokäyntikierrosluku



Kierrosta minuutissa



Halkaisija



Sahanteriä

Koneen tunnistetietojen sijainti

Tyyppimerkin ja sarjanumeron löydät koneen tyyppikilvestä. Merkitse nämä tiedot myös koneesi käyttöohjeeseen ja ilmoita nämä tiedot aina kun otat yhteyttä Hilti-myyntiedustajaan tai Hilti-asiakaspalveluun.

Tyyppi:

Sarjanumero:

fi

2 Kuvaus

2.1 Tarkoituksenmukainen käyttö

Kone on käsiohjattava pyörösaha.

Kone on tarkoitettu puun tai puun kaltaisten materiaalien, muovien, kipsikartongin, kipsikuitulevyjen ja yhdistelmä-materiaalien sahaamiseen sahausvyödyden ollessa enintään 55 tai 70 mm (konemallista riippuen) sekä jiirisahukseen kulmissa 0° - 50°.

Terveydelle vaarallisia materiaaleja (esimerkiksi asbesti) ei saa työstää.

Kone on tarkoitettu ammattikäyttöön. Koneita saa käyttää, huoltaa tai korjata vain valtuutettu, koulutettu henkilö. Käyttäjän pitää olla hyvin perillä koneen käyttöön liittyvistä vaaroista. Kone ja sen varusteet saattavat aiheuttaa vaaratilanteita, jos kokemattomat henkilöt käyttävät konetta ohjeiden vastaisesti tai muutoin asiattomasti.

Käyttökohteita voivat olla: rakennustyömaa, verstaasaneeraaminen, muutosrakentaminen ja uuden rakentaminen.

Koneen saa liittää vain verkkovirtaan, jonka jännite ja taajuus vastaavat koneen tyyppikilvessä olevia tietoja.

Sahanteriä, jotka eivät vastaa tässä käyttöohjeessa annettuja tietoja (esimerkiksi halkaisija, kierrosluku, vahvuus), sekä katkaisu- tai hiomalaikkoja ja suurlejeeringistä valmistettuja pikaterästeriä (HSS-teräs) ei saa käyttää.

Metalleja ei saa sahata.

Älä käytä konetta oksien tai puiden katkaisemiseen.

Loukkaantumisvaaran välttämiseksi käytä koneessa vain alkuperäisiä Hilti-lisävarusteita ja -lisälaitteita.

Noudata käyttöohjeessa annettuja käyttöä, huoltoa ja kunnossapitoa koskevia ohjeita.

Koneeseen ei saa tehdä minkäänlaisia muutoksia.

2.2 Kytkin

Käyttökytkin jossa päälle kytkemisen salpa

2.3 Kahvat

Käsikahva ja lisäkäsikahva

2.4 Suojavarustus

Teräsuojus ja kupusuojus

2.5 Voitelu

Rasvavoitelu

2.6 Vakiona toimitettava varustus

- 1 Kone
- 1 Sahanterä
- 1 Käyttöohje
- 1 Kuusiokoloavain
- 1 Reunaohjain
- 1 Hiilti-pahvipakkaus tai -kantolaukku

2.7 Jatkojohdon käyttö

Käytä vain sellaista jatkojohtoa, jonka käyttö työpaikan olosuhteissa on sallittu ja jonka poikkipinta-ala on riittävä. Muutoin koneen teho voi olla normaalia heikompi ja johto saattaa ylikuumentua. Tarkasta jatkojohdon mahdolliset vauriot säännöllisin välein. Vaihda vaurioitunut jatkojohto.

Johdon suositeltava minimipoikkipinta-ala ja max. sallittu pituus

Johdon poikkipinta-ala	1,5 mm ²	2,0 mm ²	2,5 mm ²	3,5 mm ²
Verkköjännite 110-120 V	15 m		25 m	
Verkköjännite 220-230 V	60 m		100 m	

Älä käytä jatkojohtoa, jonka poikkipinta-ala on 1,25 mm².

2.8 Jatkojohdon käyttö ulkona

Jos työskentelet ulkona, käytä vain ulkokäyttöön hyväksytyä jatkojohtoa.

2.9 Generaattorin tai muuntajan käyttö

Tämä kone voidaan liittää generaattoriin tai rakennustyömaan muuntajaan, jos seuraavat edellytykset täyttyvät: Antotehon watteina pitää olla vähintään kaksi kertaa niin suuri kuin koneen tyyppikilpeen merkitty teho, käyttöjännitteen pitää aina olla rajoissa +5 % ja -15 % nimellisjännitteestä ja taajuuden 50 - 60 Hz eikä koskaan yli 65 Hz, ja lisäksi pitää käyttää automaattista jännitteensäädintä, jossa on käynnistysvahvistus.

Jos liität tämän koneen generaattoriin tai muuntajaan, älä koskaan käytä samaan aikaan muita koneita tai laitteita. Toisen koneen tai laitteen kytkeminen päälle ja pois päältä voi aiheuttaa ali- ja/tai ylijännitepiikin, joka saattaa vahingoittaa konetta.

3 Lisävarusteet

Lisävarusteet koneelle WSC 70/ WSC 55

Nimi	Kuvaus
Reunaohjain	WPG 70/55
Ohjainkisko	WGS 1400-2B
Lastunohjainosa	

4 Tekniset tiedot

Oikeudet teknisiin muutoksiin pidätetään!

Nimellisjännite	110 V	230 V	220 V
Nimellistehonotto WSC 70	1500 W	1500 W	1500 W
Nimellisvirta WSC 70	14,6 A	7,0 A	7,5 A
Verkkovirran taajuus WSC 70	50...60 Hz	50...60 Hz	50...60 Hz
Nimellistehonotto WSC 55	1500 W	1500 W	1500 W
Nimellisvirta WSC 55	14,6 A	7,0 A	7,5 A
Verkkovirran taajuus WSC 55	50...60 Hz	50...60 Hz	50...60 Hz

HUOMAUTUS

Käyttäjainformaatio normin EN 61000-3-11 mukaisesti: Päälle kytkemiset aiheuttavat jännitteen lyhytaikaisia laskuja. Verkkovirrasta riippuen tämä saattaa häiritä toisten laitteiden ja koneiden käyttöä. Kun verkkoimpedanssi on <0,15 Ohm, häiriöitä ei ole odotettavissa.

Kone	WSC 70	WSC 55
Paino EPTA-menettelyn 01/2003 mukaisesti	4,9 kg	4,7 kg
Verkkojohdon pituus	4 m	4 m
Mitat (P x L x K)	340 mm X 265 mm X 277 mm	340 mm X 265 mm X 269 mm
Pohjalevy	193 mm X 320 mm	193 mm X 320 mm
Sahanterän max. halkaisija	190 mm	160 mm
Sahanterän min. halkaisija	176 mm	156 mm
Sahanterien runkolevyn vahvuus	0,5... 1,4 mm	0,5... 1,3 mm
Sahausleveys	1,6...2,2 mm	1,5...2,2 mm
Sahanterän kiinnitysreikä	30 mm	20 mm
Sahaussyvyys	Sahauskulma 90°: 70 mm Sahauskulma 50°: 45 mm Sahauskulma 45°: 51 mm	Sahauskulma 90°: 55 mm Sahauskulma 50°: 36 mm Sahauskulma 45°: 40 mm
Halkaisupuukon vahvuus	1,5 mm	1,4 mm
Tyhjäkäyntikierrosluku 220-230V	5500/min	5500/min
Tyhjäkäyntikierrosluku 110-120V	5500/min	5500/min

HUOMAUTUS

Tässä käyttöohjeessa ilmoitettu tärinäarvo on mitattu normin EN 60745 mukaista mittausten menetelmää käyttäen, ja tätä arvoa voidaan käyttää sähkötyökalujen vertailussa. Se soveltuu myös tärinärasituksen tilapäiseen arviointiin. Ilmoitettu tärinäarvo koskee sähkötyökalun pääasiallisia käyttötarkoituksia. Jos sähkötyökalua kuitenkin käytetään muihin tarkoituksiin, poikkeavia työkaluja tai teriä käyttäen tai puutteellisesti huollettuna, tärinäarvo voi poiketa tässä ilmoitetusta. Tämä saattaa merkittävästi lisätä tärinärasitusta koko työskentelyajan aikana. Tärinärasitusta tarkasti arvioitaessa on otettava huomioon myös ne ajat, jolloin kone on kytketty pois päältä tai jolloin kone on päällä, mutta sillä ei tehdä varsinaista työtä. Tämä saattaa merkittävästi vähentää tärinärasitusta koko työskentelyajan aikana. Käyttäjän suojaamiseksi tärinän vaikutukselta ryhdy tarpeellisiin turvatoimenpiteisiin kuten: Sähkötyökalun ja siihen kiinnitettävien työkalujen huolto, käsien lämpimänä pitäminen, työtehtävien organisointi.

Melu- ja tärinäarvot, kone WSC 70 (mittausnormina EN 60745-2-5):

Tyypillinen A-painotettu äänenpainetaso	105 dB (A)
Tyypillinen A-painotettu melutaso.	94 dB (A)
Mainitun äänenpainetaso epävarmuus	3 dB (A)

Kolmen akselin suuntaiset värinäarvot (värinävektoreiden summa)

Puun sahaaminen, a_n	2,5 m/s ²
Epävarmuus (K)	1,5 m/s ²

Melu- ja värinäarvot, kone WSC 55 (mittausnormina EN 60745-2-5):

Tyypillinen A-painotettu äänenpainetaso	105 dB (A)
Tyypillinen A-painotettu melutaso.	94 dB (A)
Mainitun äänenpainetaso epävarmuus	3 dB (A)

Kolmen akselin suuntaiset värinäarvot (värinävektoreiden summa)

Puun sahaaminen, a_n	< 2,5 m/s ²
Epävarmuus (K)	1,5 m/s ²

Kone- ja käyttöinformaatio

Suojausluokka	Suojausluokka II (kaksinkertaisesti suojaeristetty), ks. tehokilpi
---------------	--

fi

5 Turvallisuusohjeet

5.1 Sähkötyökaluja koskevat yleiset turvallisuusohjeet

a) VAARA

Lue kaikki turvallisuus- ja käyttöohjeet. Turvallisuus- ja käyttöohjeiden noudattamatta jättäminen saattaa johtaa sähköiskun, tulipaloon ja/tai vakavaan loukkaantumiseen. **Säilytä kaikki turvallisuus- ja käyttöohjeet huolellisesti vastaisen varalle.** Turvallisuusohjeissa käytetty käsite ”sähkötyökalu” tarkoittaa verkkokäyttöisiä sähkötyökaluja (joissa verkkojohto) ja akkukäyttöisiä sähkötyökaluja (joissa ei verkkojohtoa).

5.1.1 Työpaikan turvallisuus

- Pidä työskentelyalue siistinä ja hyvin valaistuna.** Työpaikan epäjärjestys ja valaisemattomat työalueet voivat johtaa tapaturmiin.
- Älä käytä sähkötyökalua räjähdyssaltiissa ympäristössä, jossa on palavaa nestettä, kaasua tai pölyä.** Sähkötyökalu synnyttää kipinöitä, jotka saattavat sytyttää pölyn tai höyryt.
- Pidä lapset ja sivulliset loitolla sähkötyökalua käyttäessäsi.** Voit menettää sähkötyökalun hallinnan huomiosi suuntautuessa muualle.

5.1.2 Sähköturvallisuus

- Sähkötyökalun liitäntäpistokkeen pitää sopia pistorasiaan. Pistoketta ei saa muuttaa millään tavalla. Älä käytä pistorasia-adaptoreita suojamaadotettujen sähkötyökalujen yhteydessä.** Alkuperäisessä kunnossa olevat pistokkeet ja sopivat pistorasiat vähentävät sähköiskun vaaraa.
- Vältä koskettamasta sähköä johtaviin pintoihin kuten putkiin, pattereihin, liesiin ja jääkaappeihin.** Sähköiskun vaara kasvaa, jos kehosi on maadotettu.

- Älä aseta sähkötyökalua alttiiksi sateelle tai kosteudelle.** Veden tunkeutuminen sähkötyökalun sisään lisää sähköiskun vaaraa.
- Älä kannata tai ripusta sähkötyökalua verkkojohdostaan äläkä vedä pistoketta irti pistorasiasta johdosta vetämällä.** Pidä johto loitolla kuumuudesta, öljystä, terävistä reunoista ja liikkuvista osista. Vahingoittuneet tai toisinsä kietoutuneet johdot lisäävät sähköiskun vaaraa.
- Kun käytät sähkötyökalua ulkona, käytä ainoastaan ulkokäyttöön hyväksytyä jatkojohtoa.** Ulkokäyttöön soveltuvan jatkojohdon käyttö pienentää sähköiskun vaaraa.
- Jos sähkötyökalua on välttämätöntä käyttää kosteassa ympäristössä, käytä vikavirtasuojakytintä.** Vikavirtasuojakytimen käyttäminen vähentää sähköiskun vaaraa.

5.1.3 Henkilöturvallisuus

- Ole valpas, kiinnitä huomiota työskentelyysi ja noudata tervettä järkeä sähkötyökalua käytäessäsi.** Älä käytä sähkötyökalua, jos olet väsynyt tai huumeiden, alkoholin tai lääkkeiden vaikutuksen alaisena. Sähkötyökalua käytettäessä hetkellinenkin varomattomuus saattaa aiheuttaa vakavia vammoja.
- Käytä suojavarusteita. Käytä aina suojalaseja.** Suojavarusteet, kuten hengityssuojain, luistamattomat turvajalkineet, kypärä ja kuulosuojaimet pienentävät sähkötyökalun käyttötilanteesta riippuen oikein käytettyinä loukkaantumisriskiä.
- Vältä tahatonta käynnistämistä. Varmista, että sähkötyökalu on kytketty pois päältä, ennen kuin liität sen verkkovirtaan ja/tai liität siihen akun, otat sen käteesi tai kannat sitä.** Jos kannat sähkötyökalua somi käynnistyskytkimellä tai liität pistokkeen

pistorasiaan käynnistyskytkimen ollessa käyntiasennossa, altistaa itsesi onnettomuuksille.

- d) **Poista kaikki säätötyökalut ja ruuvitaltat, ennen kuin käynnistät sähkötyökalun.** Työkalu tai avain, joka sijaitsee koneen pyörivässä osassa, saattaa aiheuttaa loukkaantumisen.
- e) **Vältä vaikeita työskentelyasentoja. Varmista aina tukeva seisoma-asento ja tasapaino.** Siten voit paremmin hallita sähkötyökalua odottamattomissa tilanteissa.
- f) **Käytä työhösi soveltuvia vaatteita. Älä käytä löysiä työvaatteita tai koruja. Pidä hiukset, vaatteet ja käsineet loitolla liikkuvista osista.** Väijät vaatteet, korut ja pitkät hiukset voivat takertua liikkuviin osiin.
- g) **Jos polynimi- ja keräilylaitteita voidaan asentaa, sinun on tarkastettava, että ne on liitetty ja että niitä käytetään oikealla tavalla.** Polynpoistovarusuksen käyttö vähentää polyn aiheuttamia vaaroja.


5.1.4 Sähkötyökalun käyttö ja käsittely

- a) **Älä ylikuormita konetta. Käytä kyseiseen työhön tarkoitettua sähkötyökalua.** Sopivaa sähkötyökalua käyttäen työskentelet paremmin ja varmemmin tehoalueella, jolle sähkötyökalu on tarkoitettu.
- b) **Älä käytä sähkötyökalua, jota ei voi käynnistää ja pysäyttää käynnistyskytkimellä.** Sähkötyökalu, jota ei enää voi käynnistää ja pysäyttää käynnistyskytkimellä, on vaarallinen ja se täytyy korjata.
- c) **Irrota pistoke pistorasiasta ja/tai irrota akku ennen kuin muutat säätöjä, vaihdat terää tai lisävarusteita ja kun lopetat työkalun käyttämisen.** Tämä turvatoimenpide estää sähkötyökalun käynnistymisen vahingossa.
- d) **Säilytä sähkötyökalut poissa lasten ulottuvilta, kun niitä ei käytetä. Älä anna sellaisten henkilöiden käyttää sähkötyökalua, jotka eivät tunne sitä tai jotka eivät ole lukeeneet tätä käyttöohjetta.** Sähkötyökalut ovat vaarallisia, jos niitä käyttävät kokemattomat henkilöt.
- e) **Hoida sähkötyökalujasi huolella. Tarkasta, että liikkuvat osat toimivat moitteettomasti eivätkä ole puristuksissa, ja tarkasta myös, ettei sähkötyökalussa ole murtuneita tai vaurioituneita osia, jotka saattaisivat haitata sen toimintaa. Korjauta vaurioituneet osat ennen työkalun käyttämistä.** Usein loukkaantumisten ja tapaturmien syyinä on sähkötyökalujen laiminlyöty huolto.
- f) **Pidä terät terävinä ja puhtaina.** Huolella hoidetut terät, joiden leikkausreunat ovat teräviä, eivät jumitu herkästi, ja niillä työnteko on kevyempää.
- g) **Käytä sähkötyökalua, lisävarusteita ja tarvikkeita, teriä jne. niiden käyttöohjeiden mukaisesti. Ota tällöin työolosuhteet ja suoritettava työtehtävä huomioon.** Sähkötyökalun käyttö muuhun kuin sille tarkoitettuun käyttöön saattaa johtaa vaarallisiin tilanteisiin.

5.1.5 Huolto

- a) **Anna koulutettujen ammattihenkilöiden korjata sähkötyökalusi ja hyväksy korjauksiin vain alkuperäisiä varaosia.** Siten varmistat, että sähkötyökalu säilyy turvallisena.

5.2 Sahaustapa

- a)  **VAKAVA VAARA**
Älä vie käsiäsi sahausalueelle tai lähelle sahanterää. Pidä toisella kädelläsi kiinni lisäkahvasta tai moottorikotelosta. Kun pidät sahasta kiinni molemmin käsin, et voi satuttaa käsiäsi sahanterään.
- b) **Älä tartu työkappaleeseen kiinni sen alapinnalta.** Teräsuojus ei voi suojata käsiäsi sahanterältä työkappaleen alapuolelta.
- c) **Säädä sahausvyvyys aina sahattavan työkappaleen vauvuuden mukaisesti.** Työkappaleen toiselta puolelta pitää tulla näkyviin sahanterää vähemmän kuin terän täyden hammaskorkeuden verran.
- d) **Älä koskaan pidä sahattavaa työkappaleella paikallaan käsin tai jalalla. Saha työkappaleet aina tukevalla alustalla.** Työkappaleen kunnollinen kiinnittäminen on tärkeää, jotta estät työkalua tai sahaa koskettamasta kehoasi tai sahanterää tarttumasta kiinni ja jotta varmistat koneen hallinnan säilyttämisen.
- e) **Pidä sähkötyökalusta kiinni vain sen eristetystä kahvapinnoista, jos teet työtä, jossa terä saattaa osua rakenteen sisällä olevaan virtajohtoon tai koneen omaan verkkojohtoon.** Jos terä osuu virtajohtoon, sähkötyökalun metalliosiin saattaa johtua virta, jolloin saatat saada sähköiskun.
- f) **Käytä rajoitinta tai suoraa reunaohjainta aina kun teet pitkittäistä sahausta.** Siten saat aikaan tarkempaa jälkeä ja estät sahanterää tarttumasta kiinni.
- g) **Käytä aina oikean kokoista sahanterää, jonka kiinnitysreikä on oikean muotoinen (esimerkiksi tähtimäinen tai pyöreä).** Sahaossa oleviin kiinnitysosiin sopimaton sahanterä ei pyöri tasaisesti, mikä saattaa johtaa koneen hallinnan menettämiseen.
- h) **Älä koskaan käytä vaurioituneita tai vääranlaisia sahanterän aluslevyjä tai -ruuveja.** Sahanterän aluslevyt ja -ruuvit on suunniteltu erityisesti kuhunkin sahaan, jotta sahan teho ja käyttöturvallisuus olisivat parhaat mahdolliset.

5.3 Lisää kaikkia sahoja koskevia turvallisuusohjeita

Takaisku - sen syyt ja siihen liittyvät turvallisuusohjeet:

Takaisku on sahanterän kiinni tarttumisen tai takertumisen tai sahanterän vääriin suunnattujen hampaiden vuoksi syntyvä tilanne, jossa saha itsestään pyrkii ylöspäin ja nousemaan irti työkappaleesta kohti koneen käyttäjää; jos sahanterä tarttuu kiinni tai takertelee kaventuvaan sahausrakoon, sahanterä jumittuu, ja moottorin voima iskee konetta takaisinpäin kohti sahan käyttäjää; jos sahanterä taipuu sahausraossa tai on vääriin suunnattu, sahanterän takareunan hampaat saattavat tarttua kiinni työkappaleen pintaan, minkä seurauksena sahanterä liikkuu ylös sahausraosta ja saha iskee takaisinpäin kohti koneen käyttäjää.

Takaisku aiheutuu sahan vääranstä tai virheellisestä käytämisestä. Sen esiintymistä voit välttää noudattamalla seuraavassa annettuja ohjeita.

- a) **Pidä sahasta kunnolla molemmin käsin kiinni ja pidä kätesi asennossa, jossa pystyt hyvin vastustamaan mahdollisia takaiskuvoimia. Pysyttele aina sahanterän sivulla, älä koskaan asetu samaan linjaan sahanterän kanssa.** Takaiskun sattuessa pyörösaha voi ponnahtaa taaksepäin, mutta käyttäjä pystyy sopivin toimenpitein hallitsemaan näitä takaiskuvoimia.
- b) **Jos sahanterä tarttuu kiinni tai keskeytät työn- teon, kytke saha pois päältä ja odota sahanterä työkappaleesta, kunnes sahanterä on kokonaan pysähtynyt. Älä koskaan yritä nostaa sahaa irti työkappaleesta tai vetää sahaa taaksepäin sahanterän vielä pyöriessä, sillä muutoin takaisku saattaa yllättää.** Määritä ja poista sahanterän kiinni tarttumisen syy.
- c) **Kun haluat käynnistää uudelleen sahan, jonka terä on työkappaleesta, keskitä ensin sahanterä sahausrakoon ja tarkasta, ettei sahanterän yksikään hammas ole kiinni työkappaleesta.** Jos sahanterä tarttuu kiinni, sahanterä saattaa ponnahtaa irti työkappaleesta tai aiheuttaa takaiskun, kun käynnistät sahan uudelleen.
- d) **Tue levyt tai suuremmat työkappaleet hyvin, jotta sahanterän mahdollisen kiinni tarttumisen aiheuttama takaiskuvaara vähenee.** Suuremmat levyt saattavat oman painonsa vuoksi taipua. Levyjä on siksi tuettava molemilta sivuilta sekä sahausraon ja reunan läheltä.
- e) **Älä käytä tylsiä tai vaurioituneita sahanteriä.** Tylsät sahanterät tai sahanterät, joiden hampaiden suuntaus on väärä, tekevät sahausraosta liian ahtaan, mikä lisää kitkaa ja sahanterän kiinni tarttumisen vaaraa.
- f) **Kiristä sahausryyvyyden ja sahauskulman säädöt kiinni ennen sahaamista.** Jos muutat säätöjä sahaamisen aikana, sahanterä voi tarttua kiinni, ja saha saattaa iskeä takaisin.
- g) **Ole erityisen varovainen upottaessasi terää seinään tai muuhun kohteeseen, jonka rakennetta et näe tarkasti.** Materiaaliin upotettava sahanterä saattaa tarttua kiinni materiaalin sisällä oleviin kappaleisiin tai esineisiin, minkä seurauksena kone iskee takaisin.

5.4 Kupusuojuksella varustettuja pyörösahoja koskevat turvallisuusohjeet

Alemman teräsuojuksen toiminta

- a) **Tarkasta aina ennen koneen käyttämistä, että alempi teräsuojus sulkeutuu kunnolla. Älä käytä sahaa, jos alempi teräsuojus ei liiku vapaasti ja sulkeudu nopeasti. Älä koskaan kiilaa tai muutoin sido alempaa teräsuojusta auki-asentoon.** Jos saha vahingossa putoaa, alempi teräsuojus saattaa taipua. Avaa teräsuojus avausvivusta ja varmista, että suojus liikkuu esteettä eikä missään sahauskulmassa tai -syvyydessä kosketa sahanterää tai muita osia.
- b) **Tarkasta alemman teräsuojuksen jousen toiminta.** Korjauta kone ennen käyttämistä, jos alempi teräsuojus ja jousi eivät toimi kunnolla.

Vaurioituneet osat, kiinni takertuva sahanpuru ja lika tai lastut saattavat hidastaa alemman teräsuojuksen toimintaa.

- c) **Avaa alempi teräsuojus käsin vain tehdessäsi tietynlaista sahaustyötä kuten upotus- tai kulma-sahausta. Avaa alempi teräsuojus avausvivulla ja vapauta vipu heti, kun sahanterä on uponnut työkappaleeseen.** Kaikissa muunlaisissa sahaustöissä alemman teräsuojuksen pitää antaa toimia automaattisesti.
- d) **Älä laske sahaa työpöydälle tai lattialle, jos alempi teräsuojus ei peitä sahanterää.** Suojaamaton, vielä pyöriävä sahanterä liikuttaa sahaa sahaussuuntaan nähden vastakkaiseen suuntaan ja sahaa kaiken, mitä eteen sattu. Tämän vuoksi varo sahanterän pysähdyksiin pyörimistä.

5.5 Lisää kaikkia halkaisupuukolla varustettuja sahoja koskevia turvallisuusohjeita

Halkaisupuukon toiminta

- a) **Käytä sahanterään sopivaa halkaisupuukkoa.** Jotta halkaisupuukko voi toimia, sahanterän runkolevyn pitää olla halkaisupuukkoa ohuempi ja sahanterän hammasleveyden halkaisupuukon paksuutta suurempi.
- b) **Säädä halkaisupuukko kuten käyttöohjeessa on selostettu.** Väärä vahvuus, sijainti ja suuntaus saattavat olla syitä siihen, ettei halkaisupuukko pysty suunnitellulla tavalla estämään koneen takaiskua.
- c) **Upotussahausta lukuun ottamatta käytä aina halkaisupuukkoa.** Muista kiinnittää halkaisupuukko takaisin paikalleen upotussahausten jälkeen. Halkaisupuukko haittaa upotussahausta ja saattaa aiheuttaa koneen takaiskun.
- d) **Jotta halkaisupuukko voi toimia oikein, sen pitää olla sahausraossa.** Lyhyellä sahausmatkalla halkaisupuukko ei toimi koneen takaiskun eston yhteydessä.
- e) **Älä käytä sahaa, jos halkaisupuukko on taipunut.** Jo pieninkin vika voi hidastaa teräsuojuksen sulkeutumista.

5.6 Muut turvallisuusohjeet

5.6.1 Henkilöturvallisuus

- a) **Käytä kuulosuojaimia.** Muutoin melu saattaa heikentää kuuloasi.
- b) **Pidä koneesta kiinni sen käsikahvoista aina molemmilla käsillä. Pidä käsikahvat kuivina ja puhdaina öljystä ja rasvasta.**
- c) **Jos käytät konetta ilman pölynpoistovarustusta, käytä pölyvässä työssä hengityssuojainta.**
- d) **Käytä konetta vain, kun sen suojavarusteet ovat asianmukaisesti paikoillaan.**
- e) **Käytä konetta aina käyttötarkoituksen mukaisesti ja varmista, että kone on moitteettomassa kunnossa.**
- f) **Pidä työssäsi rentouttavia taukoja, joiden aikana tee sormivoimisteluliikkeitä varmistaaksesi sormiesi hyvän verenkierron.**

- g) Kytke kone päälle vasta, kun olet juuri aloittamassa työn.
- h) Työskennellessäsi ohjaa konetta aina itsestäsi pois päin.
- i) Älä tee koneella työtä pääsi yläpuolelle.
- j) Älä hidasta sahanterän nopeutta painamalla sahanterää sivusuuntaan.
- k) Älä koske kiristyslaippaan ja laipan kiinnitysruuviin koneen käydessä.
- l) Sahattavalla linjalla ei saa olla esteitä. Älä sahaa ruuveihin, nauloihin jne.
- m) Älä koskaan paina karajarrun painiketta sahanterän pyöriessä.
- n) Älä suuntaa konetta ihmisiä kohti.
- o) Lapsille on opetettava, että tällä koneella ei saa leikkiä.
- p) Kone ei ole tarkoitettu lasten tai vajaakykyisten henkilöiden käyttöön ilman opastusta ja valvontaa.
- q) Sovita sahausvoimasi sahanterään ja sahattavaan materiaaliin siten, että sahanterä ei jumitu eikä siten aiheuta takaiskua.
- r) Vältä sahanterän hampaiden kärkien ylikuumentumista.
- s) Muoveja sahattaessa on vältettävä muovin sulamista.
- t) Selvitä työssä syntyvän pölyn vaarallisuus ennen työn aloittamista. Käytä rakennustyömaakäyttöön hyväksyttyä pölynimuria, joka täyttää viralliset pölysuojaluokitusmääräykset.
- u) Tiettyjen materiaalien kuten lyijypitoisen maalin, joidenkin puulajien, mineraalien ja metallien pölyt voivat olla terveydelle vaarallisia. Pölyjen ihokosketus tai hengittäminen saattaa aiheuttaa allergisia reaktioita ja/tai hengitystiesairauksia koneen käyttäjälle tai lähellä oleville henkilöille. Tietyt pölyt kuten tammen tai pyökin pöly on luokiteltu syöpää aiheuttaviksi, erityisesti jos niihin liittyy puunkäsittelyn lisäaineita (kromaatti, puunsuoja-aineet). Asbestia sisältäviä materiaaleja saavat työstää vain erikoiskoulutetut henkilöt. Käytä mahdollisuuksien mukaan hengityssuojainta. Jotta pölynpoisto on mahdollisimman tehokas, käytä soveltuvaa, Hiltin suosittelemaa liikuteltavaa pölynpoistovarustusta, joka on tarkoitettu puu- ja/tai mineraaliainepölyille ja tälle sähkötyökalulle. Varmista työpisteesi hyvä ilmanvaihto. Suositamme suodatusluokan P2 hengityssuojaimen käyttämistä. Noudata maakohtaisia eri materiaalien työstöstä annettuja ohjeita ja määräyksiä.

5.6.2 Sähkötyökalujen käyttö ja hoito

- a) Pidä koneesta kiinni eristetyistä kahvoista, sillä rakenteiden sisällä olevat sähköjohdot tai koneen

verkkojohto voivat aiheuttaa vakavan vaaratilanteen, jos terä konetta käytettäessä osuu niihin. Jos terä osuu jännitteelliseen sähköjohtoon, koneen suojaamattomiin metalliosiin johtuu jännite, mikä aiheuttaa käyttäjälle vakavan sähköiskun vaaran.

- b) Kiinnitä irrallinen työkalu. Käytä työkalun kiinnittämiseen sopivia kiinnittimiä tai ruuvipenkeä. Näin varmistat, että työkalu pysyy turvallisemmin paikallaan kuin käsin pideltäessä, ja lisäksi molemmat kätesi ovat vapaat koneen käyttämiseen.
- c) Varmista, että terä sopii koneen istukkaan ja että terä on kunnolla kiinni istukassa.

5.6.3 Sähköturvallisuus



- a) Tarkasta ennen työn aloittamista esimerkiksi metallinilmaisimella, onko työskentelyalueella rakenteiden sisälle asennettuja sähkö-, kaasu- tai vesijohtoja. Koneen ulkopinnan metalliosiin saattaa johtua jännite, jos vaurioitit vahingossa virtajohtoa. Tästä aiheutuu vakava sähköiskun vaara.
- b) Ohjaa koneen verkkojohto ja jatkojohto aina koneesta pois taaksepäin. Siten vältät vaaran kompastua johtoihin työnteon aikana.

5.6.4 Työpaikka

- a) Varmista työpaikan hyvä valaistus.
- b) Varmista työpaikan hyvä tuuletus. Huonosti tuuletetuissa työpaikoissa esiintyvä pölykuormitus saattaa vahingoittaa terveyttä.

5.6.5 Henkilökohtaiset suojavarusteet



Koneen käyttämisen aikana koneen käyttäjän ja välitörmässä läheisyydessä olevien henkilöiden on käytettävä suojalaseja, suojakypärää, kuulosuojaimia, suojakäsineitä ja kevyitä hengityssuojaimia.

5.6.6 Suojavarustus

Älä kytke konetta päälle, elleivät sahanterä, teräsuojaus, kupusuojaus ja halkaisupuukko ole oikein kiinnitettyinä.



VAROITUS

Käytä suojakäsineitä. Sahanterän sahausreunat ovat terävät. Voit loukata itsesi sahausreunoihin.

VAROITUS

Käytä kevyttä hengityssuojainta ja suojalaseja. Sahaaminen aiheuttaa pölyn ja sahauspurun leviämistä ilmaan. Ilmassa olevat materiaalihiukkaset voivat vahingoittaa hengitysteitä ja silmiä.

VAROITUS

Käytä kuulosuojaimia. Kone ja sahaaminen aiheuttavat melua. Muutoin melu saattaa heikentää kuuloasi.

6.1 Sahanterän vaihtaminen



VAROITUS

Käytä suojakäsineitä, kun vaihdat työkalua. Työkalu, kiristyslaippa ja kiinnitysruuvi kuumenevat.

VAROITUS

Varmista, että sahanterä, jonka aiot kiinnittää sahaan, täyttää tekniset vaatimukset ja on hyvin teroitettu. Moitteettoman sahausjäljen perusedellytys on terävä sahanterä.

6.1.1 Sahanterän irrottaminen 2

1. Irrota pistoke verkkopistorasiasta.
2. Paina karajarrun painiketta.
3. Kierrä sahanterän kiinnitysruuvia kuusiokoloavaimella, kunnes lukitustappi lukittuu kokonaan.
4. Kierrä kiinnitysruuvi avaimella irti vastapäivään.
5. Irrota kiinnitysruuvi ja ulompi kiinnityslaippa.
6. Avaa kupusuojus kääntämällä ja irrota sahanterä.

6.1.2 Sahanterän kiinnittäminen 3

1. Irrota pistoke verkkopistorasiasta.
2. Puhdista kiinnitys- ja kiristyslaippa.
3. Aseta kiinnityslaippa paikalleen.
4. Avaa kupusuojus.
5. **VAROITUS Ota sahanterässä oleva pyörimissuuntanuoli huomioon.** Aseta uusi sahanterä paikalleen.
6. Aseta ulompi kiristyslaippa paikalleen.
7. Kiinnitä kiristyslaippa kiertämällä kiristysruuvia myötäpäivään. Tällöin sinun pitää painaa karajarrun painiketta aivan kuten irrottaessasi.
8. Tarkasta sahanterän kunnollinen kiinnitys ennen koneen käyttämistä.

6.2 Halkaisupuukon säätäminen 4

Varmista, että halkaisupuukko on säädetty siten, ettei sen etäisyys sahanterän hammaskehään ole yli 5 mm:iä ja ettei sahanterän hammaskehä ulotu yli 5 mm:iä halkaisupuukon alareunan yli.

Halkaisupuukko estää sahanterän kiinni tarttumisen pitkittäistä sahausta tehtäessä. Siksi halkaisupuukon pitää kaikissa sahaustöissä olla aina oikein kiinnitettynä.

1. Irrota pistoke verkkopistorasiasta.
2. Kierrä kuusiokoloruuvi auki kuusiokoloavaimella.
3. Säädä halkaisupuukko kuvan mukaisesti.
4. Kiristä kuusiokoloruuvi kiinni kuusiokoloavaimella.

6.3 Sahaussyvyyden säätäminen 5

HUOMAUTUS

Sahaussyvyys pitää aina säätää noin 5 - 10 mm suuremmaksi kuin sahattavan materiaalin vahvuus

Sahaussyvyyden voi säätää portaattomasti välillä 0 ja 55 / 70 mm.

1. Irrota pistoke verkkopistorasiasta.
2. Aseta kone sopivalle alustalle.
3. Löystyä syvyyssäädön lukitusvipu. Nuoli näyttää säädetyn sahausussyvyyden koneen kotelon asteikolla.
4. Nosta konetta saksimaisella liikkeellä ja säädä sahausussyvyys haluamaksesi kiristämällä lukitusvipu kiinni.

6.4 Kallistuksen säätäminen 6

Kone voidaan viistossa sahaamista varten kallistaa kulmaan välillä 0 ja 45°. Lisäkaaren nostamisen jälkeen kallistuskulma voi olla jopa 50°.

1. Irrota pistoke verkkopistorasiasta.
2. Löystyä kallistussäädön lukitusvipu.
3. Kallista kone haluamaasi asentoon tai nosta lisäkaari säätääksesi kallistuskulmaksi 50°.
4. Kiristä kallistussäädön lukitusvipu kiinni.

6.5 Sahaaminen piirtoreunaa pitkin

Koneen etummaisessa pohjalevyssä on sekä kohtisuorassa sahaamiseen että kallistettuuna sahaamiseen tarkoitettu piirtoreuna (0° ja 45°), jonka avulla pystyt sahaamaan tarkasti valitsemasi sahauskulman mukaisesti. Piirtoreuna vastaa sahanterän sisäreunaa. Tarkastuslasi varmistaa, että näet piirtoreunan ja siten saat parempi-laatuista sahausreunaa. Sahanterän etupään aukossa ja pohjalevyn takapäässä on lisäpiirtoreunat.

1. Varmista, että työkalu pysyy paikallaan.
2. Sijoita työkalu siten, että sahanterälle on esteetön tilaa työkaluun alla.
3. Varmista, että koneen käyttökytkin on pois päältä -asennossa.
4. Liitä pistoke verkkopistorasiaan.
5. Aseta kone pohjalevynta edellä työkaluvas- ten siten, että sahanterä ei vielä kosketa työkalu- letta.

6. Paina virtakytkintä päälle kytkemisen salvan ollessa painettuna.
7. Ohjaa konetta sopivalla nopeudella pitkin työkappaleen piirtolinjaa.

6.6 Sahaaminen reunaohjainta käyttäen

Kaksivartisen reunaohjaimen avulla voit sahata tarkasti työkappaleen reunan tai mitoiltaan samanlaisen listan mukaisesti.

Voit kiinnittää reunaohjaimen pohjalevyn kumpaankin reunaan.

6.7 Reunaohjaimen kiinnitys / säätäminen 7

1. Irrota pistoke verkkopistorasiasta.
2. Kierrä puristuskiinnitysruuvi pohjalevyn.
3. Työnnä reunaohjaimen molemmat ohjaimet puristuskiinnitysruuvin alle.
4. Säädä sahausveveys haluamaksesi.
5. Kiristä puristuskiinnitysruuvit kiinni.

6.8 Sahaaminen ohjainkiskoa käyttäen 8

HUOMAUTUS

Sahaaminen ohjainkiskoa käyttäen vähentää takaiskun riskiä.

6.8.1 Pitkittäinen sahaaminen kulmassa 0 °

Aseta saha pohjalevynsä urasta ohjainkiskon harjanteeseen.

6.8.2 Pitkittäinen sahaaminen kulmassa enintään 50 °

Ohjaa sahaa pohjalevyn ulkoreuna ohjainkiskon harjannetta vasten, sillä muutoin sahanterä osuu ohjainkiskoon.

6.8.3 Tylppäkulmaiset kulmasahaukset

HUOMAUTUS

Näytetty sahauskulma on kulma, jonka verran sahauskulma poikkeaa suorasta kulmasta.

1. Aseta ohjainkisko sen nollapiste vasten työkappaleen reunaa ja käännä kiskoa niin paljon, että haluamasi kulma kulma-asteikolla on nollapisteen vastakaisella puolella.
2. Kiinnitä ohjainkisko kahdella ruuvipuristimella.

6.9 Leikkausten sahaaminen

1. Kiinnitä kisko alhaaltapäin kahdella ruuvipuristimella.

HUOMAUTUS Kone pitää asettaa ohjainkiskoon työkappaleen taakse.

2. **VAROITUS Varmista, ettei sahanterä kosketa työkappaletta**
Aseta kone ohjainkiskoon asetusalueelle.
3. Kytke kone päälle.

4. Työnnä kone tasaisesti työkappaleen yli.
Kupusuojaus avautuu koskettaessaan sivulla olevaa ohjainreunaa ja sulkeutuu koneen tullessa irti ohjainkiskon päästä.

6.10 Lastukanavan puhdistaminen

VAROITUS

Varmista, ettei konetta ole liitetty verkkojännitteeseen.

1. Paina teräsuojuksen alapinnassa olevaa muovinokkaa ja irrota teräsuojus.
2. Puhdista teräsuojuksen lastukanava.
3. Kiinnitä teräsuojus takaisin paikalleen lukitsemalla muovinokka.
4. Tarkasta, että liikkuvat osat toimivat moitteettomasti eivätkä ole puristuksessa, ja tarkasta myös, ettei sähkötyökalussa ole murtuneita tai vahingoittuneita osia, jotka saattaisivat vaikuttaa haitallisesti sähkötyökalun toimintaan.

6.11 Sahaaminen poistoimuria käyttäen 9

HUOMAUTUS

Pöyrösaahasaha on poistoimulいたntä, johon sopii yleismallinen imuriletku halkaisijaltaan 27 mm. Pölynimurin letkun liittäminen sahaan saattaa vaatia sopivan adapterikappaleen.

VAROITUS

Pölyt ovat terveydelle vaarallisia ja saattavat aiheuttaa hengitystie- ja ihosairauksia sekä allergisia reaktioita.

VAARA

Jotkut pölyt ovat syöpää aiheuttavia. Sellaisia ovat mineraalipölyt sekä tammi- ja/tai pyökkipölyt, etenkin jos puun käsittelyssä on käytetty lisäaineita (kromaatteja, puunsuoja-aineita).

VAROITUS

Käytä työskennellessäsi sopivaa liikuteltavaa pölynpoistovarustusta WVC 40-M (puumateriaalit) tai VCU 40-M (puu- ja mineraalimateriaalit) aina mahdollisuuksien mukaan. Jos pölynpoistovarustuksen käyttäminen ei ole mahdollista, käytä suodatusluokan P2 hengityssuojainta. Varmista aina työskentelytilan hyvä tuuletus, jotta tilan pölypitoisuus pysyy mahdollisimman pienenä.

VAROITUS

Muiden materiaalien työstämistä varten ammatinharjoittajan pitää selvittää erityisvaatimukset vastaavilta viranomaisilta.

6.12 Sahaaminen ilman poistoimuria 10

HUOMAUTUS

Lisävarusteena on saatavissa kääntyvä lastunohjainosa.

Valitse työtehtävääsi sopiva lastujen poisohjaussuunta kiertämällä lastunohjainta siten, että lastut suuntautuvat sinusta pois päin.

7 Huolto ja kunnossapito

VAROITUS

Varmista, ettei konetta ole liitetty verkkojännitteeseen.

7.1 Työkalujen hoito

Poista työkaluihin tarttunut lika ja suojaa säännöllisesti öljytyllä liinalla pyyhkien työkalujen pinnat korroosiolta.

7.2 Koneen hoito

VAROITUS

Pidä kone ja etenkin sen kahvapinnat kuivina, puhtaina, öljyttöminä ja rasvattomina. Älä käytä silikonia sisältäviä hoitoaineita.

Koneen ulkokuori on valmistettu iskunkestävästä muovista. Kahvat on valmistettu synteettisestä kumista.

Älä koskaan käytä konetta, jos sen tuuletusraot ovat tukkeutuneet! Puhdista tuuletusraot varovasti kuivalla harjalla. Varo, ettei koneen sisään pääse tunkeutumaan vieraita esineitä. Puhdista koneen ulkopinnat kostealla liinalla säännöllisin välein. Älä käytä puhdistamiseen vesisuihkua, paine- tai höyrypesuria äläkä juoksevaa vettä! Muutoin koneen sähköturvallisuus vaarantuu.

7.3 Suojavarustuksen puhdistus

1. Irrota sahanterä, jotta pääset puhdistamaan suoja-laitteet.
2. Puhdista suojalaitteet varovasti kuivalla harjalla.

3. Poista suojalaitteiden sisälle kertynyt massa ja lastut sopivalla työkalulla.
4. Kiinnitä sahanterä.

7.4 Kunnossapito

VAARA

Sähköosien korjaustyöt saa tehdä ainoastaan ammattitaitoinen erikoiskorjaamo.

VAROITUS

Jos sähkötyökalun verkkojohto on vaurioitunut, sen tilalle on vaihdettava erityisesti tähän käyttöön tarkoitettu johto; näitä johtoja on saatavana huoltoorganisaation kautta.

Tarkasta säännöllisin välein koneen ulkoisten osien sekä kaikkien käyttö- ja hallintalaitteiden kunto ja toiminta. Älä käytä konetta, jos sen osissa on vaurioita tai jos käyttö- ja hallintalaitteet eivät toimi moitteettomasti. Korjauta kone Hilti-huollossa.

7.5 Tarkastus huolto- ja kunnossapitotöiden jälkeen

Koneen huolto- ja kunnossapitotöiden jälkeen on tarkastettava, että kaikki suojavarusteet on asennettu oikein ja että ne toimivat moitteettomasti.

Tarkasta kupusuojuksen toiminta avaamalla se käyttöivulla kokonaan.

Kun vapautat käyttöivun, kupusuojuksen pitää sulkeutua nopeasti ja kokonaan.

8 Vianmääritys

Vika	Mahdollinen syy	Korjaus
Koneen teho on heikko.	Jatkojohto liian pitkä ja / tai sen poikkipinta-ala on liian pieni.	Käytä jatkojohtoa, jonka pituus on sallittu ja / tai poikkipinta-ala on riittävä.
	Tuleva jännite liian pieni.	Liitä kone toiseen virtalähteeseen.
Kone ei käynnisty	Katkos jännitteensaannissa.	Liitä toinen sähkötyökalu ja tarkasta toiminta.
	Verkkojohdon tai pistokkeen vika.	Tarkastuta ja tarvittaessa vaihdata ammattitaitoisessa erikoiskorjaamossa.
	Käyttökytkin rikki.	Tarkastuta ja tarvittaessa vaihdata ammattitaitoisessa erikoiskorjaamossa.
	Hiilet kuluneet.	Tarkastuta ja tarvittaessa vaihdata ammattitaitoisessa erikoiskorjaamossa.
Käyttökytkintä ei saa painettua tai se on jumissa.	Ei vika (turvallisuustoiminto).	Paina päälle kytkemisen salpaa.
Ei imutehoa tai imuteho heikko.	Lastukanava tukossa.	Puhdista lastukanava.

9 Hävittäminen



Hilti-koneet ja -laitteet on pääosin valmistettu kierrätyskelpoisista materiaaleista. Kierrätyksen edellytys on materiaalien asianmukainen erottelu. Hilti (Suomi) Oy ottaa vanhat työkalut kierrätettäviksi. Lisätietoja saat Hilti-asiakaspalvelusta tai Hilti-myyntiedustajalta.



Koskee vain EU-maita

Älä hävitä sähkötyökaluja tavallisen kotitalousjätteen mukana!

Sähkö- ja elektroniikkalaiteromua koskevan EU-direktiivin ja sen maakohtaisten sovellusten mukaisesti käytetyt sähkötyökalut on toimitettava erilliskeräyspisteeseen ja ohjattava ympäristöystävälliseen kierrätykseen.

10 Valmistajan myöntämä takuu

Jos sinulla on takuuehtoihin liittyviä kysymyksiä, ota yhteys paikalliseen Hilti-edustajaan.

fi

11 EU-vaatimustenmukaisuusvakuutus (originaali)

Nimi:	Käsipyörösaha
Tyypimerkintä:	WSC 70 / WSC 55
Suunnitteluvuosi:	2008

Vakuutamme, että tämä tuote täyttää seuraavien direktiivien ja normien vaatimukset: 2004/108/EY, 2006/42/EY, 2011/65/EY, EN 60745-1, EN 60745-2-5, EN ISO 12100.

Hilti Corporation, Feldkircherstrasse 100,
FL-9494 Schaan

Paolo Luccini
Head of BA Quality and Process Management
Business Area Electric Tools & Accessories
01/2012

Jan Doongaji
Executive Vice President
Business Unit Power Tools & Accessories
01/2012

Tekninen dokumentaatio:

Hilti Entwicklungsgesellschaft mbH
Zulassung Elektrowerkzeuge
Hiltistrasse 6
86916 Kaufering
Deutschland



Hilti Corporation

LI-9494 Schaan

Tel.: +423 / 234 21 11

Fax: +423 / 234 29 65

www.hilti.com

Hilti = registered trademark of Hilti Corp., Schaan

W 3361 | 0214 | 00-Pos. 1 | 1

Printed in Czech Republic © 2014

Right of technical and programme changes reserved S. E. & O.

211563 / A3



211563