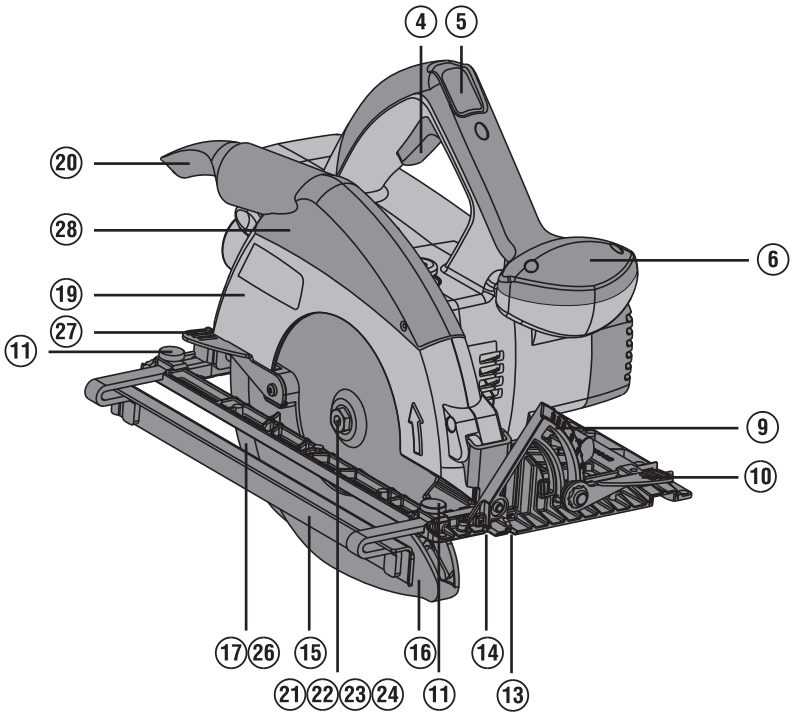
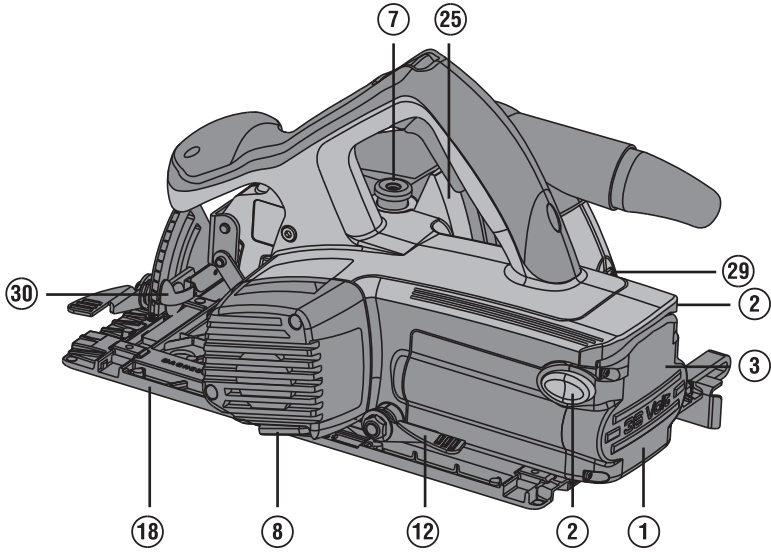


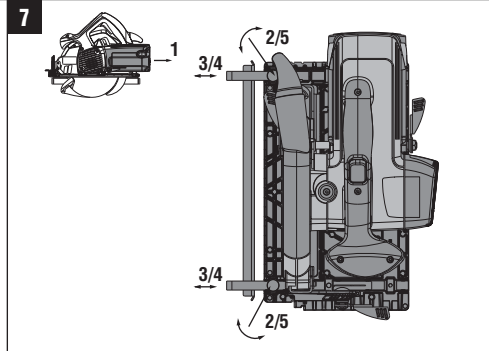
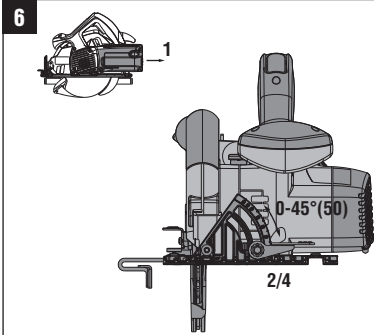
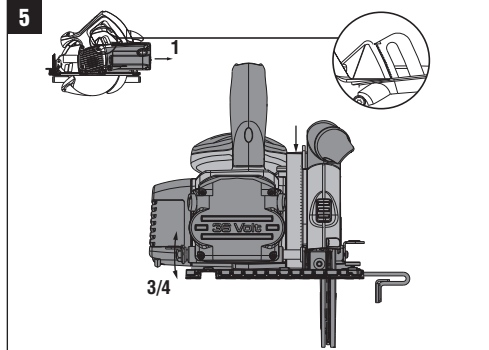
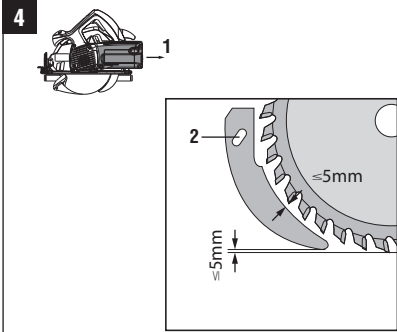
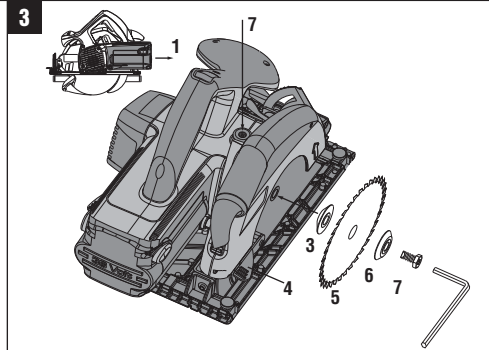
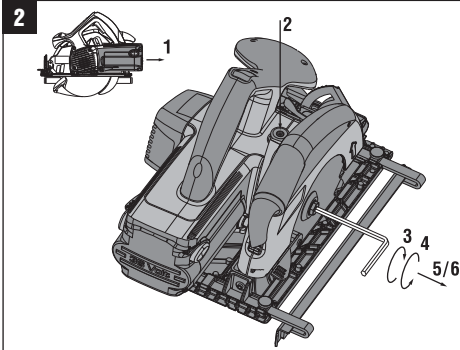
HILTI

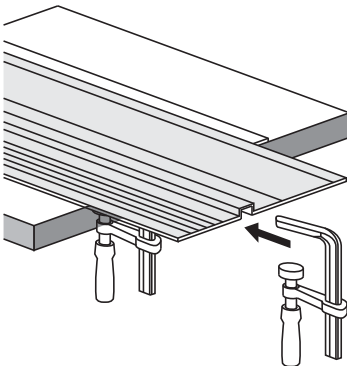
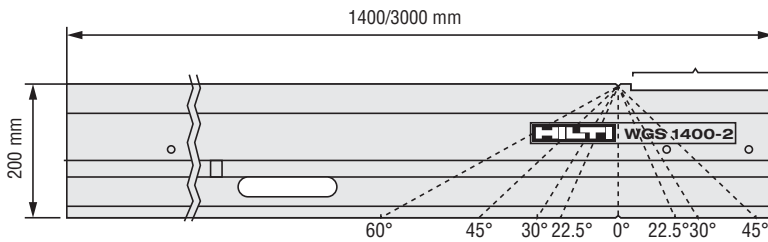
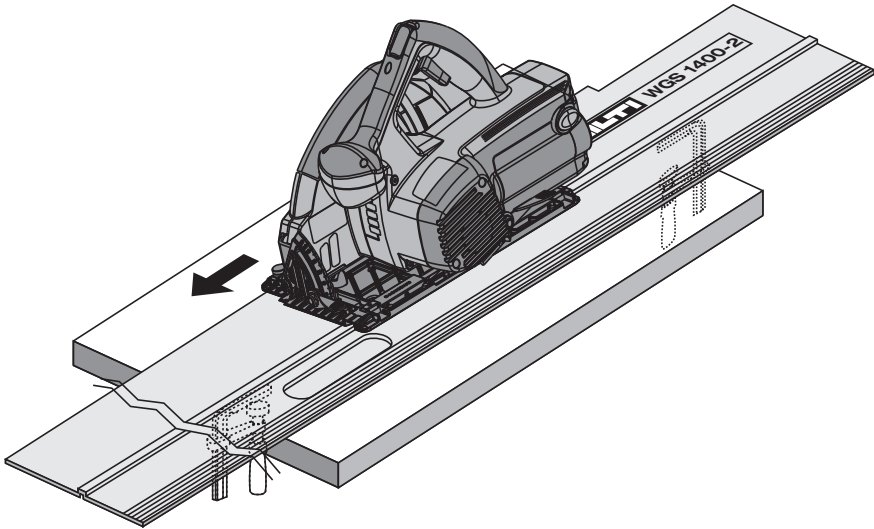
WSC 70-A36

Bedienungsanleitung	de
Operating instructions	en
Mode d'emploi	fr
Manual de instrucciones	es
Istruzioni d'uso	it
Gebruiksaanwijzing	nl
Brugsanvisning	da
Bruksanvisning	sv
Bruksanvisning	no
Käyttöohje	fi
Manual de instruções	pt
Οδηγίες χρήσεως	el
Instrukcja obsługi	pl
Návod k obsluze	cs
Instrucțiuni de utilizare	ro
Kullanma Talimatı	tr
دليل الاستعمال	ar
Lietošanas pamācība	lv
Instrukcija	lt
Kasutusjuhend	et
ІНСТРУКЦІЯ З ЕКСПЛУАТАЦІЇ	uk
Пайдалану бойынша басшылық	kk
사용설명서	ko
操作説明書	zh
操作说明书	cn

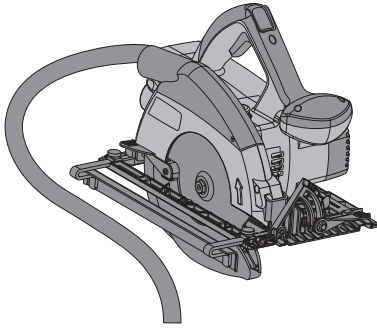




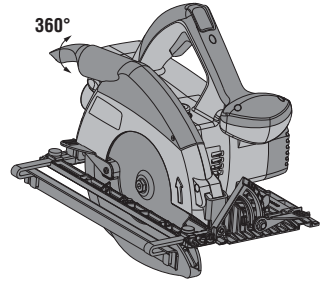


















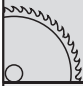
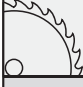
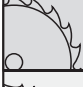

9



10



11

		Holz / Wood / Bois			Kunststoff / Synthetics / Plastiques		Andere / Others / Autre chose	
								
								
								
● ... optimal geeignet ideal tout indiquée								
○ ... geeignet good indiquée								
	QualiCut	z54	○	●		●	●	
		z48	●	●		●	●	
		z42	●	○		○	●	
		z42-A	●	○		○	●	
	MultiCut	z24-A	○	○	○		○	○
		z42-A	●	○	●		○	○
	QuickCut	z18	○		●		●	
	SpecialCut	z18					○	●
		z14					○	●

AKKU / BATTERY / ACCU / BATERIAS / BATTERI / AKU / AKUMULATORY / AKKIMiäüüéé

Επαναφορτιζόμενο δισκοπρίονο WSC 70-A36

Πριν από τη θέση σε λειτουργία διαβάστε οπωσδήποτε τις οδηγίες χρήσης.

Φυλάσσετε τις παρούσες οδηγίες χρήσης πάντα στο εργαλείο.

Όταν δίνετε το εργαλείο σε άλλους, βεβαιωθείτε ότι τους έχετε δώσει και τις οδηγίες χρήσης.

Πίνακας περιεχομένων	Σελίδα
1 Γενικές υποδείξεις	163
2 Περιγραφή	164
3 Αξεσουάρ	166
4 Τεχνικά χαρακτηριστικά	166
5 Υποδείξεις για την ασφάλεια	167
6 Θέση σε λειτουργία	172
7 Χειρισμός	173
8 Φροντίδα και συντήρηση	175
9 Εντοπισμός προβλημάτων	176
10 Διάθεση στα απορρίμματα	177
11 Εγγύηση κατασκευαστή, εργαλεία	178
12 Δήλωση συμμόρφωσης ΕΚ (πρωτότυπο)	178

1 Οι αριθμοί παραπέμπουν σε εικόνες. Στις αναδιπλούμενες σελίδες των εξώφυλλων θα βρείτε τις εικόνες που αναφέρονται στο κείμενο. Κρατήστε τις σελίδες αυτές ανοιχτές, ενώ μελετάτε τις οδηγίες χρήσης.

Στο κείμενο αυτών των οδηγιών χρήσης ο όρος "το εργαλείο" αναφέρεται πάντοτε στο επαναφορτιζόμενο δισκοπρίονο WSC 70-A36.

Χειριστήρια και ενδείξεις **1**

- ① Επαναφορτιζόμενη μπαταρία
- ② Πλήκτρα απασφάλισης με πρόσθετη λειτουργία ενεργοποίησης ένδειξης κατάστασης φόρτισης
- ③ Ενδειξη κατάστασης φόρτισης και βλαβών (επαναφορτιζόμενες μπαταρίες Lilon)
- ④ Διακόπτης on/off
- ⑤ Φραγή ενεργοποίησης
- ⑥ Πρόσθετη χειρολαβή
- ⑦ Κομπι μανδάλωσης άξονα
- ⑧ Κλειδί άλεν
- ⑨ Κλίμακα γωνιών κοπής
- ⑩ Μοχλός σύσφιξης για ρύθμιση φαλτσγωνιάς
- ⑪ Βίδες σύσφιξης για παράλληλο οδηγό
- ⑫ Μοχλός σύσφιξης για ρύθμιση βάθους κοπής
- ⑬ Σημάδι κοπής 45°
- ⑭ Σημάδι κοπής 0°
- ⑮ Παράλληλος οδηγός
- ⑯ Προφυλακτήρας εκκρεμούς
- ⑰ Σφήνα
- ⑱ Πέλμα βάσης
- ⑲ Προφυλακτήρας
- ⑳ Περιστρεφόμενος εκτοξευτής ρινισμάτων
- ㉑ Αξονας κίνησης
- ㉒ Πατούρα υποδοχής
- ㉓ Πατούρα σύσφιξης
- ㉔ Βίδα σύσφιξης
- ㉕ Κλίμακα βάθους κοπής
- ㉖ Στερέωση σφήνας
- ㉗ Μοχλός χειρισμού για προφυλακτήρα εκκρεμούς
- ㉘ Κάλυμμα καναλιού ρινισμάτων
- ㉙ Απασφάλιση για κάλυμμα καναλιού ρινισμάτων
- ㉚ Πρόσθετο έλασμα για κοπή 50°

1 Γενικές υποδείξεις

1.1 Λέξεις επισήμανσης και η σημασία τους

ΚΙΝΔΥΝΟΣ

Για μια άμεσα επικίνδυνη κατάσταση, που οδηγεί σε σοβαρό ή θανατηφόρο τραυματισμό.

ΠΡΟΕΙΔΟΠΟΙΗΣΗ

Για μια πιθανόν επικίνδυνη κατάσταση, που μπορεί να οδηγήσει σε σοβαρό ή θανατηφόρο τραυματισμό.

ΠΡΟΣΟΧΗ

Για μια πιθανόν επικίνδυνη κατάσταση, που ενδέχεται να οδηγήσει σε τραυματισμό ή υλικές ζημιές.

ΥΠΟΔΕΙΞΗ

Για υποδείξεις χρήσης και άλλες χρήσιμες πληροφορίες.

1.2 Επεξήγηση εικονοσυμβόλων και λοιπών υποδείξεων

Σύμβολα προειδοποίησης



Προειδοποίηση για κίνδυνο γενικής φύσης



Προειδοποίηση για επικίνδυνη ηλεκτρική τάση



Προειδοποίηση για καυστικές ουσίες



Προειδοποίηση για καυτή επιφάνεια

Σύμβολα υποχρέωσης



Χρησιμοποιήστε προστατευτικά γυαλιά



Χρησιμοποιήστε προστατευτικό κράνος



Χρησιμοποιήστε ωτοασπίδες



Χρησιμοποιήστε προστατευτικά γάντια



Χρησιμοποιήστε μάσκα προστασίας της αναπνοής

Σύμβολα



Πριν από τη χρήση διαβάστε τις οδηγίες χρήσης



Διαθέστε τα απορρίμματα για ανακύκλωση



Volt



Συνεχές ρεύμα

n_0

Ονομαστικός αριθμός στροφών χωρίς φορτίο

/min

Στροφές ανά λεπτό



Διάμετρος



Πριονόλαμα

Σημείο αναγραφής στοιχείων αναγνώρισης στο εργαλείο

Η περιγραφή τύπου βρίσκεται στην πινακίδα τύπου και ο κωδικός σειράς στο πλάι του περιβλήματος του μοτέρ. Αντιγράψτε αυτά τα στοιχεία στις οδηγίες χρήσης και αναφέρετε πάντα αυτά τα στοιχεία όταν απευθυνέστε στην αντιπροσωπεία μας ή στο σέρβις.

Τύπος:

Αρ. σειράς:

2 Περιγραφή

2.1 Κατάλληλη χρήση

Το εργαλείο είναι ένα καθοδηγούμενο με το χέρι, επαναφορτιζόμενο δισκοπρίονο.

Τα εργαλεία προορίζονται για εργασίες κοπής σε ξύλα ή υλικά παρόμοια με ξύλο, πλαστικά, γυψοσανίδες, ινογυψοσανίδες και συνθετικά υλικά σε βάθος κοπής έως 70 mm καθώς και σε λοξές γωνίες από 0 ° έως 50 °.

Δεν επιτρέπεται η επεξεργασία επιβλαβών για την υγεία υλικών (π.χ. αμίαντος).

Το εργαλείο προορίζεται για τον επαγγελματία χρήστη και ο χειρισμός, η συντήρηση και η επισκευή του επιτρέπεται μόνο από εξουσιοδοτημένο, ενημερωμένο προσωπικό. Το προσωπικό αυτό πρέπει να έχει ενημερωθεί ειδικά για τους κινδύνους που ενδέχεται να παρουσιαστούν. Από το εργαλείο και τα βοηθητικά του μέσα ενδέχεται να προκληθούν κίνδυνοι, όταν ο χειρισμός του γίνεται με ακατάλληλο τρόπο από μη εκπαιδευμένο προσωπικό ή όταν δεν χρησιμοποιούνται με κατάλληλο τρόπο.

Το εργαλείο μπορεί να χρησιμοποιηθεί σε: εργοτάξια, συνεργεία, αναπαλαιώσεις, μετατροπές και νέες κατασκευές.

Δεν επιτρέπονται οι παραποιήσεις ή οι μετατροπές στο εργαλείο.

Δεν επιτρέπεται να χρησιμοποιούνται δίσκοι, που δεν ανταποκρίνονται στα αναφερόμενα στοιχεία αναγνώρισης (π.χ. διάμετρος, αριθμός στροφών, πάχος), δίσκοι λείανσης καθώς και δίσκοι από χάλυβα ταχείας κοπής ειδικού κράματος (HSS).

Δεν επιτρέπεται η κοπή μετάλλων.

Μη χρησιμοποιείτε το εργαλείο για το κόψιμο κλαδιών και κορμών δένδρων.

Μη χρησιμοποιείτε τις επαναφορτιζόμενες μπαταρίες ως πηγές ενέργειας για καταναλωτές που δεν αναφέρονται ρητά.

Για να αποφύγετε κινδύνους τραυματισμού, χρησιμοποιήστε μόνο γνήσια αξεσουάρ και εξαρτήματα της Hilti. Ακολουθήστε όσα αναφέρονται στις οδηγίες χρήσης για τη λειτουργία, τη φροντίδα και τη συντήρηση.

2.2 Διακόπτες

Διακόπτης on/off με φραγή ενεργοποίησης

2.3 Χειρολαβές

Χειρολαβή και πρόσθετη χειρολαβή

2.4 Σύστημα προστασίας

Προφυλακτήρας και προφυλακτήρας εκκρεμούς

2.5 Λίπανση

Λίπανση με γράσο

2.6 Προστασία βαθιάς εκφόρτισης

Για να παραταθεί η διάρκεια ζωής της μπαταρίας και του μοτέρ, το ηλεκτρονικό σύστημα έχει ρυθμιστεί έτσι ώστε σε περίπτωση πολύ έντονης προώθησης να μειώνεται αισθητά ο αριθμός στροφών, μέχρι να σταματήσει εντελώς και να διακοπεί το ρεύμα εάν ασκηθεί περισσότερη πίεση.

ΠΡΟΣΟΧΗ

Όταν μειώνεται η δύναμη προώθησης το εργαλείο τίθεται αυτόματα σε λειτουργία, εφόσον έχετε κρατήσει πατημένο το διακόπτη on/off, όπως είναι γνωστό από τα τροφοδοτικά.

2.7 Κατάσταση φόρτισης επαναφορτιζόμενων μπαταριών Li-Ion

Όταν χρησιμοποιείτε τις επαναφορτιζόμενες μπαταρίες Li-Ion μπορείτε να δείτε την κατάσταση φόρτισης της μπαταρίας πιέζοντας ελαφρά ένα από τα πλήκτρα απασφάλισης (μέχρι να νιώσετε αντίσταση – χωρίς να απασφαλίσετε). Η ένδειξη στην πίσω πλευρά των επαναφορτιζόμενων μπαταριών σας παρέχει τις εξής πληροφορίες:

LED μόνιμα αναμμένο	LED αναβοσβήνει	Κατάσταση φόρτισης C
LED 1, 2, 3, 4	-	$C \geq 75 \%$
LED 1, 2, 3	-	$50 \% \leq C < 75 \%$
LED 1, 2	-	$25 \% \leq C < 50 \%$
LED 1	-	$10 \% \leq C < 25 \%$
-	LED 1	$C < 10 \%$

2.8 Το εργαλείο παραδίδεται με τον ακόλουθο βασικό εξοπλισμό

- 1 Εργαλείο
- 1 Πριονόλαμα
- 1 Κλειδί άλεν
- 1 Οδηγίες χρήσης
- 1 Βαλίτσα Hilti (προαιρετικά)
- 1 Συσκευασία σε χαρτοκιβώτιο (προαιρετικά)

2.9 Για τη λειτουργία του εργαλείου απαιτούνται επιπρόσθετα

Για το WSC 70-A36 μία επαναφορτιζόμενη μπαταρία B 36/2.4 NiCd ή B 36/3.3 Li-Ion ή B 36/3.9 Li-Ion και φορτιστής C4/36-90 ή C4/36-350 ή C7/36-ACS ή φορτιστής C4/36-ACS.

ΥΠΟΔΕΙΞΗ

Ανάλογα με το επίπεδο εξοπλισμού υπάρχει ήδη στη συσκευασία.

3 Αξεσουάρ

Αξεσουάρ για WSC 70-A36

Όνομασία	Σύντομος κωδικός	Περιγραφή
Φορτιστής	C7/36-ACS	
Φορτιστής για επαναφορτιζόμενες μπαταρίες Li-Ion	C4/36-ACS	
Φορτιστής για επαναφορτιζόμενες μπαταρίες Li-Ion	C 4/36-90	
Φορτιστής για επαναφορτιζόμενες μπαταρίες Li-Ion	C 4/36-350	
Επαναφορτιζόμενη μπαταρία		B36/2.4 Li-Ion
Επαναφορτιζόμενη μπαταρία		B36/3.3 Li-Ion
Επαναφορτιζόμενη μπαταρία		B36/3.9 Li-Ion
Παράλληλος οδηγός		WPG 370/355
Ράγα-οδηγός		WGS 1400-2B

4 Τεχνικά χαρακτηριστικά

Διατηρούμε το δικαίωμα τεχνικών τροποποιήσεων!

el

Εργαλείο	WSC 70-A36
Όνομαστική τάση (συνεχής τάση)	36 V
Βάρος σύμφωνα με EPTA-Procedure 01/2003	5,8 kg
Διαστάσεις (Μ x Π x Υ)	393 mm x 233 mm x 307 mm
Πέλμα βάσης	193 mm x 320 mm
Μέγιστη διάμετρος δίσκου	190 mm
Ελάχιστη διάμετρος δίσκου	176 mm
Πάχος επιφάνειας δίσκου	0,5...1,4 mm
Πλάτος κοπής	1,6...2,2 mm
Οπή υποδοχής δίσκου	30 mm
Βάθος κοπής	Γωνία κοπής 90°: 70 mm Γωνία κοπής 50°: 45 mm Γωνία κοπής 45°: 51 mm
Πάχος σφήνας	1,5 mm
Αριθμός στροφών χωρίς φορτίο	4.000/min

ΥΠΟΔΕΙΞΗ

Το αναφερόμενο στις παρούσες οδηγίες επίπεδο κραδασμών έχει μετρηθεί σύμφωνα με τυποποιημένη με το EN 60745 μέθοδο μέτρησης και μπορεί να χρησιμοποιηθεί για τη σύγκριση μεταξύ ηλεκτρικών εργαλείων. Είναι κατάλληλο επίσης για πρόχειρη εκτίμηση της καταπόνησης από κραδασμούς. Το αναφερόμενο επίπεδο κραδασμών αντιπροσωπεύει τις κύριες εφαρμογές του ηλεκτρικού εργαλείου. Εάν ωστόσο το ηλεκτρικό εργαλείο χρησιμοποιηθεί σε άλλες εφαρμογές, με διαφορετικά εξαρτήματα ή με ελλιπή συντήρηση, ενδέχεται να διαφέρει το επίπεδο κραδασμών. Το γεγονός αυτό μπορεί να αυξήσει σημαντικά τις καταπονήσεις από κραδασμούς σε όλη τη διάρκεια του χρόνου εργασίας. Για μια ακριβή εκτίμηση της καταπόνησης από κραδασμούς θα πρέπει να συνυπολογίζονται και οι χρόνοι, στους οποίους είναι απενεργοποιημένο το εργαλείο ή λειτουργεί μεν, αλλά δεν χρησιμοποιείται πραγματικά. Το γεγονός αυτό μπορεί να μειώσει σημαντικά τις καταπονήσεις από κραδασμούς σε όλη τη διάρκεια του χρόνου εργασίας. Καθορίστε πρόσθετα μέτρα ασφαλείας για την προστασία του χρήστη από την επίδραση των κραδασμών, όπως για παράδειγμα: Συντήρηση ηλεκτρικού εργαλείου και εξαρτημάτων, διατήρηση χεριών σε κανονική θερμοκρασία, οργάνωση των σταδίων εργασίας.

Πληροφορίες για θορύβους και κραδασμούς για WSC 70-A36 (υπολογισμένους κατά EN 60745-2-5):

Τυπική μέτρηση στάθμης θορύβου τύπου A	108 dB (A)
Τυπική μέτρηση τύπου A, επιπέδου πίεσης.	97 dB (A)
Ανασφάλεια για τις αναφερόμενες στάθμες θορύβου	3 dB (A)

Τριαξονικές τιμές δόνησης (άθροισμα διανύσματος δόνησης)

Κοπή σε ξύλο, a_{h}	< 2,5 m/s ²
Ανακρίβεια (K)	1,5 m/s ²

Επαναφορτιζόμενη μπαταρία	B 36/2.4 NiCd	B 36/3.3 Li-Ion	B 36/3.9 Li-Ion
Ονομαστική τάση	36 V	36 V	36 V
Χωρητικότητα	2,4 Ah	3,3 Ah	3,9 Ah
Περιεχόμενο ενέργειας	86,4 Wh	118,8 Wh	140,4 Wh
Επιτήρηση θερμοκρασίας	NTC	NTC	NTC
Βάρος	2,08 kg	1,65 kg	1,65 kg
Είδος κυψελών	NiCd	Li-Ion	Li-Ion
Μπλοκ κυψελών	30 τεμάχια	30 τεμάχια	30 τεμάχια

5 Υποδείξεις για την ασφάλεια

ΥΠΟΔΕΙΞΗ

Στις υποδείξεις ασφαλείας στο κεφάλαιο 5.1 περιλαμβάνονται όλες οι γενικές υποδείξεις ασφαλείας για ηλεκτρικά εργαλεία που πρέπει να τηρούνται σύμφωνα με τα εφαρμοστέα πρότυπα στις οδηγίες χρήσης. Ενδέχεται επομένως να περιλαμβάνονται και υποδείξεις που δεν αφορούν το συγκεκριμένο εργαλείο.

5.1 Γενικές υποδείξεις για την ασφάλεια για ηλεκτρικά εργαλεία

a) ΠΡΟΕΙΔΟΠΟΙΗΣΗ

Διαβάστε όλες τις υποδείξεις για την ασφάλεια και τις οδηγίες. Η παράβλεψη των υποδείξεων ασφαλείας και των οδηγιών μπορεί να προκαλέσει ηλεκτροπληξία, πυρκαγιά και/ή σοβαρούς τραυματισμούς. **Φυλάξτε όλες τις υποδείξεις για την ασφάλεια και τις οδηγίες για μελλοντική χρήση.** Ο όρος "ηλεκτρικό εργαλείο" που χρησιμοποιείται στις υποδείξεις για την ασφάλεια αναφέρεται σε ηλεκτρικά εργαλεία που λειτουργούν συνδεδεμένα στο ηλεκτρικό δίκτυο (με καλώδιο τροφοδοσίας) και σε ηλεκτρικά εργαλεία που λειτουργούν με επαναφορτιζόμενες μπαταρίες (χωρίς καλώδιο τροφοδοσίας).

5.1.1 Ασφάλεια χώρου εργασίας

- Διατηρείτε το χώρο εργασίας σας καθαρό και με καλό φωτισμό.** Η αταξία στο χώρο εργασίας και οι μη φωτισμένες περιοχές μπορεί να οδηγήσουν σε ατυχήματα.
- Μην εργάζεστε με το ηλεκτρικό εργαλείο σε περιβάλλον επικίνδυνο για εκρήξεις, στο οποίο υπάρχουν εύφλεκτα υγρά, αέρια ή σκόνη.** Από τα ηλε-

κτρικά εργαλεία δημιουργούνται σπινθήρες, οι οποίοι μπορεί να αναφλέξουν τη σκόνη ή τις αναθυμιάσεις.

- Κατά τη χρήση του ηλεκτρικού εργαλείου κρατάτε μακριά τα παιδιά και άλλα πρόσωπα.** Εάν σας αποσπάσουν την προσοχή, μπορεί να χάσετε τον έλεγχο του εργαλείου.

5.1.2 Ηλεκτρική ασφάλεια

- Το φως σύνδεσης του ηλεκτρικού εργαλείου πρέπει να ταιριάζει στην πρίζα. Δεν επιτρέπεται σε καμία περίπτωση η μετατροπή του φως. Μη χρησιμοποιείτε αντάπτορες φως μαζί με γειωμένα ηλεκτρικά εργαλεία.** Τα φως που δεν έχουν υποστεί μετατροπές και οι κατάλληλες πρίζες μειώνουν τον κίνδυνο ηλεκτροπληξίας.
- Αποφεύγετε την επαφή του σώματος με γειωμένες επιφάνειες, όπως σωλήνες, καλοριφέρ, ηλεκτρικές κουζίνες και ψυγεία.** Υπάρχει αυξημένος κίνδυνος ηλεκτροπληξίας, όταν το σώμα σας είναι γειωμένο.
- Μην εκθέτετε τα ηλεκτρικά εργαλεία σε βροχή ή σε υγρασία.** Η εισχώρηση νερού στο ηλεκτρικό εργαλείο αυξάνει τον κίνδυνο ηλεκτροπληξίας.
- Μη χρησιμοποιείτε το καλώδιο για να μεταφέρετε ή να αναρτήσετε το ηλεκτρικό εργαλείο ή για να τραβήξετε το φως από την πρίζα. Κρατάτε το καλώδιο μακριά από υψηλές θερμοκρασίες, λάδια, αιχμηρές ακμές ή περιστρεφόμενα μέρη του εργαλείου.** Τα ελαττωματικά ή τα περιστραμμένα καλώδια αυξάνουν τον κίνδυνο ηλεκτροπληξίας.
- Όταν εργάζεστε με το ηλεκτρικό εργαλείο σε υπαίθριους χώρους, χρησιμοποιείτε μόνο καλώδια προέκτασης (μπαλαντέζες), που είναι**

κατάλληλα για χρήση σε εξωτερικούς χώρους. Η χρήση ενός καλωδίου προέκτασης κατάλληλου για χρήση σε υπαίθριους χώρους μειώνει τον κίνδυνο ηλεκτροπληξίας.

- f) **Εάν δεν μπορεί να αποφευχθεί η λειτουργία του ηλεκτρικού εργαλείου σε περιβάλλον με υγρασία, χρησιμοποιήστε αυτόματο ρελέ.** Η χρήση ενός αυτόματου ρελέ μειώνει τον κίνδυνο ηλεκτροπληξίας.

5.1.3 Ασφάλεια προσώπων

- a) **Να είσαστε πάντα προσεκτικοί, να προσέχετε τι κάνετε και να εργάζεστε με το ηλεκτρικό εργαλείο με προσοχή. Μη χρησιμοποιείτε το ηλεκτρικό εργαλείο όταν είσαστε κουρασμένοι ή όταν βρίσκεστε υπό την επίδραση ναρκωτικών ουσιών, οινοπνεύματος ή φαρμάκων.** Μία στιγμή απροσεξίας κατά τη χρήση του ηλεκτρικού εργαλείου μπορεί να οδηγήσει σε σοβαρούς τραυματισμούς.
- b) **Φοράτε προσωπικό εξοπλισμό προστασίας και πάντα προστατευτικά γυαλιά.** Φορώντας προσωπικό εξοπλισμό προστασίας, όπως μάσκα προστασίας από τη σκόνη, αντιολισθητικά υποδήματα ασφαλείας, προστατευτικό κράνος ή ωτοασπίδες, ανάλογα με το είδος και τη χρήση του ηλεκτρικού εργαλείου, μειώνεται ο κίνδυνος τραυματισμών.
- c) **Αποφεύγετε την ακούσια θέση σε λειτουργία του εργαλείου.** Βεβαιωθείτε ότι είναι απενεργοποιημένο το ηλεκτρικό εργαλείο, πριν το συνδέσετε στην παροχή ρεύματος και/ή πριν τοποθετήσετε την μπαταρία και πριν το μεταφέρετε. Εάν μεταφέροντας το ηλεκτρικό εργαλείο έχετε το δάκτυλό σας στο διακόπτη ή συνδέσετε το εργαλείο στο ρεύμα ενώ ο διακόπτης βρίσκεται στη θέση ON, μπορεί να προκληθούν ατυχήματα.
- d) **Απομακρύνετε τα εργαλεία ρύθμισης ή τα κλειδιά από το ηλεκτρικό εργαλείο, πριν το θέσετε σε λειτουργία.** Ένα εργαλείο ή κλειδί που βρίσκεται σε κάποιο περιστρεφόμενο εξάρτημα του ηλεκτρικού εργαλείου, μπορεί να προκαλέσει τραυματισμούς.
- e) **Αποφύγετε τις αφύσικες στάσεις του σώματος. Φροντίστε για την ασφαλή στήριξη του σώματός σας και διατηρείτε πάντα την ισορροπία σας.** Έτσι μπορείτε να ελέγχετε καλύτερα το ηλεκτρικό εργαλείο σε μη αναμενόμενες καταστάσεις.
- f) **Φοράτε κατάλληλα ρούχα. Μη φοράτε φαρδιά ρούχα ή κοσμήματα. Κρατάτε τα μαλλιά, τα ρούχα και τα γάντια μακριά από περιστρεφόμενα εξαρτήματα.** Τα φαρδιά ρούχα, τα κοσμήματα ή τα μακριά μαλλιά μπορεί να παγιδευτούν από περιστρεφόμενα εξαρτήματα.
- g) **Εάν υπάρχει η δυνατότητα σύνδεσης συστημάτων αναρρόφησης και συλλογής σκόνης, βεβαιωθείτε ότι είναι συνδεδεμένα και ότι χρησιμοποιούνται σωστά.** Η χρήση συστήματος αναρρόφησης σκόνης μπορεί να μειώσει τους κινδύνους που προέρχονται από τη σκόνη.

5.1.4 Χρήση και αντιμετώπιση του ηλεκτρικού εργαλείου

- a) **Μην υπερφορτίζετε το εργαλείο. Χρησιμοποιείτε για την εργασία σας το ηλεκτρικό εργαλείο που προορίζεται για αυτήν.** Με το κατάλληλο ηλεκτρικό εργαλείο εργάζεστε καλύτερα και με μεγαλύτερη ασφάλεια στην αναφερόμενη περιοχή ισχύος.
- b) **Μη χρησιμοποιείτε ποτέ ένα ηλεκτρικό εργαλείο, ο διακόπτης του οποίου είναι χαλασμένος.** Ένα ηλεκτρικό εργαλείο το οποίο δεν μπορεί να τωθεί πλέον σε λειτουργία ή εκτός λειτουργίας είναι επικίνδυνο και πρέπει να επισκευαστεί.
- c) **Αποσυνδέστε το φως από την πρίζα και/ή απομακρύνετε τις μπαταρίες πριν διεξάγετε ρυθμίσεις στο εργαλείο, αντικαταστήσετε κάποιο αξεσουάρ ή αποθηκεύσετε το εργαλείο.** Αυτά τα προληπτικά μέτρα ασφαλείας αποτρέπουν την ακούσια εκκίνηση του ηλεκτρικού εργαλείου.
- d) **Φυλάτε τα ηλεκτρικά εργαλεία που δε χρησιμοποιείτε μακριά από παιδιά. Μην αφήνετε να χρησιμοποιήσουν το εργαλείο άτομα που δεν είναι εξοικειωμένα με αυτό ή που δεν έχουν διαβάσει τις οδηγίες χρήσης.** Τα ηλεκτρικά εργαλεία είναι επικίνδυνα, όταν χρησιμοποιούνται από άπειρα πρόσωπα.
- e) **Φροντίζετε σχολαστικά τα ηλεκτρικά εργαλεία. Ελέγχετε, εάν τα κινούμενα μέρη λειτουργούν άψογα και δεν μπλοκάρουν, εάν έχουν σπάσει κάποια εξαρτήματα ή έχουν υποστεί τέτοια ζημιά ώστε να επηρεάζονται αρνητικά η λειτουργία του ηλεκτρικού εργαλείου. Δώστε τα χαλασμένα εξαρτήματα για επισκευή πριν χρησιμοποιήσετε ξανά το εργαλείο.** Πολλά ατυχήματα οφείλονται σε κακά συντηρημένα ηλεκτρικά εργαλεία.
- f) **Διατηρείτε τα εξαρτήματα κοπής αιχμηρά και καθαρά.** Τα σχολαστικά συντηρημένα εξαρτήματα κοπής με αιχμηρές ακμές κολάνε σπανιότερα και καθοδηγούνται με μεγαλύτερη ευκολία.
- g) **Χρησιμοποιείτε το ηλεκτρικό εργαλείο, τα αξεσουάρ, τα εργαλεία ρύθμισης κτλ. σύμφωνα με τις παρούσες οδηγίες. Λαμβάνετε ταυτόχρονα υπόψη τις συνθήκες εργασίας και την προς εκτέλεση εργασία.** Η χρήση ηλεκτρικών εργαλείων για εργασίες διαφορετικές από τις προβλεπόμενες μπορεί να οδηγήσει σε επικίνδυνες καταστάσεις.

5.1.5 Χρήση και αντιμετώπιση του επαναφορτιζόμενου εργαλείου

- a) **Φορτίζετε τις μπαταρίες μόνο με φορτιστές που προτείνονται από τον κατασκευαστή.** Υπάρχει κίνδυνος πυρκαγιάς σε φορτιστές που είναι κατάλληλοι για ένα συγκεκριμένο είδος μπαταριών, όταν χρησιμοποιούνται με άλλες μπαταρίες.
- b) **Χρησιμοποιείτε μόνο τις προβλεπόμενες για τα ηλεκτρικά εργαλεία επαναφορτιζόμενες μπαταρίες.** Η χρήση άλλων μπαταριών μπορεί να προκαλέσει τραυματισμούς και κίνδυνο πυρκαγιάς.

- c) **Κρατήστε τις μπαταρίες που δε χρησιμοποιείτε μακριά από συνδετήρες, κέρματα, κλειδιά, καρφιά, βίδες και άλλα μεταλλικά μικροαντικείμενα, που θα μπορούσαν να προκαλέσουν γεφύρωση των επαφών.** Ένα βραχυκύκλωμα μεταξύ των επαφών της μπαταρίας μπορεί να έχει ως συνέπεια εγκαύματα ή πυρκαγιά.
- d) **Σε περίπτωση λανθασμένης χρήσης μπορούν να διακρυσταίνονται υγρά από την μπαταρία. Αποφεύγετε κάθε είδους επαφή. Σε περίπτωση ακούσιας επαφής, ξεπλύνετε με νερό. Εάν τα υγρά έρθουν σε επαφή με τα μάτια σας, επισκεφθείτε επιπρόσθετα ένα γιατρό.** Τα υγρά της μπαταρίας ενδέχεται να προκαλέσουν ερεθισμούς ή εγκαύματα στο δέρμα.

5.1.6 Σέρβις

- a) **Αναθέτετε την επισκευή του ηλεκτρικού εργαλείου μόνο σε κατάλληλο εξειδικευμένο προσωπικό με χρήση μόνο γνήσιων ανταλλακτικών.** Με αυτόν τον τρόπο διασφαλίζεται ότι θα διατηρηθεί η ασφάλεια του ηλεκτρικού εργαλείου.

5.2 Διαδικασία κοπής

- a) **⚠ ΚΙΝΔΥΝΟΣ**
Μην πλησιάζετε τα χέρια σας στην περιοχή κοπής και στο δίσκο. Συγκρατήστε με το άλλο χέρι την πρόσθετη λαβή ή το περίβλημα του μοτέρ. Εάν κρατάτε και με τα δύο χέρια το πριόνι, δεν μπορούν να τραυματιστούν από το δίσκο.
- b) **Μη βάσετε τα χέρια κάτω από το υπό επεξεργασία αντικείμενο.** Ο προφυλακτήρας δεν μπορεί να σας προστατέψει από το δίσκο κάτω από το αντικείμενο.
- c) **Προσαρμόστε το βάθος κοπής στο πάχος του αντικειμένου.** Κάτω από το αντικείμενο θα πρέπει να προεξέχει λιγότερο από το ύψος ενός δοντιού.
- d) **Μην συγκρατείτε το αντικείμενο που θέλετε να κόψετε ποτέ στο χέρι ή στο πόδι σας. Ασφαλίστε το αντικείμενο πάνω σε μια σταθερή υποδοχή.** Έχει σημασία να στερεώνετε καλά το αντικείμενο, για να ελαχιστοποιήσετε τον κίνδυνο να έρθει σε επαφή με το σώμα σας, να κολλήσει ο δίσκος ή να χάσετε τον έλεγχο.
- e) **Πιάνετε το ηλεκτρικό εργαλείο μόνο από τις μονωμένες επιφάνειες συγκράτησης, όταν εκτελείτε εργασίες κατά τις οποίες το ηλεκτρικό εργαλείο ενδέχεται να έρθει σε επαφή με καλυμμένα ηλεκτρικά καλώδια.** Η επαφή με καλώδιο που βρίσκεται υπό τάση θέτει υπό τάση και τα μεταλλικά μέρη του ηλεκτρικού εργαλείου και προκαλεί ηλεκτροπληξία.
- f) **Για κατά μήκος κοπή χρησιμοποιείτε πάντα έναν αναστολέα ή έναν ίσιο οδηγό ακμών.** Έτσι βελτιώνεται η ακρίβεια της κοπής και μειώνεται η πιθανότητα να κολλήσει ο δίσκος.
- g) **Χρησιμοποιείτε πάντα δίσκους σωστής διάστασης και με κατάλληλη οπή υποδοχής (π.χ. αστεροειδής ή στρογγυλή).** Δίσκοι που δεν ταιριάζουν στα εξαρτήματα τοποθέτησης του πριονιού περι-

στρέφονται ανομοιόμορφα και προκαλούν απώλεια του ελέγχου.

- h) **Μη χρησιμοποιείτε ποτέ βάσεις ή βίδες δίσκων που έχουν υποστεί ζημιά ή λανθασμένες.** Οι βάσεις και οι βίδες δίσκων έχουν σχεδιαστεί ειδικά για το πριόνι σας, για βέλτιστες επιδόσεις και ασφάλεια στη λειτουργία.

5.3 Λοιπές υποδείξεις για την ασφάλεια για όλα τα πριόνια

Ανάδραση (κλώτσημα) - Αιτίες και αντίστοιχες υποδείξεις ασφαλείας

κλώτσημα είναι η ξαφνική αντίδραση ενός δίσκου που έχει καρφωθεί, κολλήσει ή έχει ευθυγραμμιστεί λάθος, που προκαλεί την ανύψωση του ανεξέλεγκτου πριονιού με αποτέλεσμα να βγει από το αντικείμενο και να κατευθυνθεί προς το χειριστή του εργαλείου.

όταν ο δίσκος κολλήσει σε ένα διάκενο κοπής που στενεύει, μπλοκάρει και η δύναμη του μοτέρ εκτινάσσει το πριόνι προς την κατεύθυνση του χειριστή.

εάν ο δίσκος λυγίσει ή ευθυγραμμιστεί λάθος μπορεί να δόντια της πίσω ακμής του δίσκου να καρφωθούν στην επιφάνεια του αντικειμένου, με αποτέλεσμα να βγει ο δίσκος από το διάκενο κοπής και να μετακινηθεί το πριόνι προς το χειριστή.

Το κλώτσημα είναι η συνέπεια λάθους ή λανθασμένης χρήσης του πριονιού. Μπορεί να αποτραπεί με κατάλληλα μέτρα, όπως περιγράφονται στη συνέχεια.

- a) **Συγκρατείτε το πριόνι με τα δύο χέρια και φέρτε τους βραχιόνες σας σε τέτοια θέση που να μπορείτε να απορροφήσετε τις δυνάμεις αντίθετης ροπής. Να βρίσκεστε πάντα στο πλάι του δίσκου, ποτέ μην φέρετε το δίσκο στην ίδια ευθεία με το σώμα σας.** Σε περίπτωση κλωτσήματος μπορεί να αναπηδήσει προς τα πίσω το δισκοπριόνι, αλλά ο χειριστής μπορεί να έχει τον έλεγχο των δυνάμεων αντίθετης ροπής με κατάλληλα μέτρα προφύλαξης.
- b) **Εάν κολλήσει ο δίσκος ή διακόψετε την εργασία, σβήστε το πριόνι και κρατήστε το ακίνητο στο αντικείμενο, μέχρι να σταματήσει ο δίσκος. Μην προσπαθήσετε ποτέ να απομακρύνετε το δίσκο από το αντικείμενο ή να τον τραβήξετε προς τα πίσω, όσο κινείται ο δίσκος, διαφορετικά θα κλωτσήσει.** Εντοπίστε και αποκαταστήστε την αιτία για το κλώτσημα του δίσκου.
- c) **Εάν θέλετε να θέσετε ξανά σε λειτουργία το πριόνι που έχει κολλήσει στο αντικείμενο, κεντράρετε το δίσκο στο διάκενο και βεβαιωθείτε ότι δεν έχουν καρφωθεί τα δόντια του δίσκου στο αντικείμενο.** Εάν ο δίσκος έχει κολλήσει μπορεί να απομακρυνθεί από το αντικείμενο ή να κλωτσήσει εάν θέσετε ξανά σε λειτουργία το πριόνι.
- d) **Στηρίξτε τις μεγάλες πλάκες για να μειώσετε τον κίνδυνο να κλωτσήσει το πριόνι επειδή έχει κολλήσει ο δίσκος.** Οι μεγάλες πλάκες μπορεί να λυγίσουν από το βάρος τους. Πρέπει να στηρίζετε τις πλάκες και στις δύο πλευρές, και κοντά στο διάκενο κοπής αλλά και στην ακμή.

el

- e) **Μη χρησιμοποιείτε δίσκους που έχουν φθαρεί ή έχουν υποστεί ζημιά.** Οι δίσκοι με φθαρμένα ή λάθος ευθυγραμμισμένα δόντια προκαλούν αυξημένη τριβή, κόλλημα του δίσκου και κλώσημα λόγω του πολύ στενού διακένου κοπής.
- f) **Σφίξτε πριν από την κοπή τους ρυθμιστές βάθους και γωνίας κοπής.** Εάν αλλάξετε τις ρυθμίσεις κατά την κοπή, μπορεί να κολλήσει ο δίσκος και να κλωτήσει το πριόνι.
- g) **Να είστε πολύ προσεκτικοί κατά την κοπή σε υπάρχοντες τοίχους ή σε σημεία χωρίς ορατότητα.** Ο δίσκος μπορεί να μπλοκάρει σε κρυμμένα αντικείμενα και να κλωτήσει.

5.4 Υποδείξεις ασφαλείας για δισκοπρίονα με προφυλακτήρα εκκρεμούς

Λειτουργία του κάτω προφυλακτήρα

- a) **Ελέγχετε πριν από κάθε χρήση εάν κλείνει ωστόσο ο κάτω προφυλακτήρας. Μη χρησιμοποιείτε το πριόνι εάν δεν μπορεί να μετακινηθεί ελεύθερα και δεν κλείνει αμέσως ο κάτω προφυλακτήρας. Ποτέ μη σφηνώνετε και μη δένετε τον κάτω προφυλακτήρα έτσι ώστε να παραμείνει ανοιχτός.** Εάν πέσει το πριόνι κατά λάθος στο έδαφος, μπορεί να λυγίσει ο προφυλακτήρας. Ανοίξτε τον προφυλακτήρα με το μοχλό και βεβαιωθείτε ότι κινείται ελεύθερα και δεν ακουμπάει ούτε στο δίσκο ούτε άλλα εξαρτήματα σε όλες τις γωνίες και τα βάθη κοπής.
- b) **Ελέγξτε τη λειτουργία του ελατηρίου για τον κάτω προφυλακτήρα. Αναθέστε τη συντήρηση του πριονιού πριν από τη χρήση, εάν δε λειτουργεί απρόσκοπτα ο κάτω προφυλακτήρας και το ελατήριο.** Ελαττωματικά εξαρτήματα, κολλώδεις επικαθίσεις ή συγκεντρώσεις ρινισμάτων καθυστερούν την κίνηση του κάτω προφυλακτήρα.
- c) **Ανοίξτε με το χέρι τον κάτω προφυλακτήρα μόνο σε ειδικές εργασίες, όπως “κοπή με βύθιση ή υπό γωνία”.** Ανοίξτε τον κάτω προφυλακτήρα με το μοχλό αφήνοντάς τον ελεύθερο μόλις εισχωρήσει ο δίσκος στο αντικείμενο. Σε όλες τις υπόλοιπες εργασίες κοπής, ο κάτω προφυλακτήρας πρέπει να λειτουργεί αυτόματα.
- d) **Μην ακουμπάτε το πριόνι στον πάγκο εργασίας ή στο δάπεδο, χωρίς να καλύπτει ο κάτω προφυλακτήρας το δίσκο.** Όταν ο δίσκος είναι απροστάτευτος και συνεχίσει να περιστρέφεται μετά την απενεργοποίηση, μετακινεί το πριόνι αντίθετα με τη φορά κοπής και κόβει ότι βρει μπροστά του. Λάβετε υπόψη σας το χρόνο που χρειάζεται να σταματήσει να περιστρέφεται ο δίσκος μετά την απενεργοποίηση του πριονιού.

5.5 Πρόσθετες οδηγίες ασφαλείας για όλα τα πριόνια με σφήνα

Λειτουργία της σφήνας

- a) **Χρησιμοποιείτε μόνο τον δίσκο που είναι κατάλληλος για τη σφήνα.** Για να έχει αποτέλεσμα η σφήνα, πρέπει το φύλλο του δίσκου να είναι λε-

πτότερο από τη σφήνα και το πλάτος των δοντιών να είναι μεγαλύτερο από το πάχος της σφήνας.

- b) **Ρυθμίστε τη σφήνα όπως περιγράφεται στις παρούσες οδηγίες χρήσης.** Το λάθος πάχος, η λάθος θέση και ευθυγράμμιση μπορεί να είναι η αιτία ώστε η σφήνα να μην αποτρέπει αποτελεσματικά το κλώσημα.
- c) **Χρησιμοποιείτε πάντα σφήνα, εκτός από τις κοπές με βύθιση.** Επανατοποθετήστε τη σφήνα μετά την κοπή με βύθιση. Η σφήνα ενοχλεί στις κοπές με βύθιση και μπορεί να προκαλέσει κλώσημα.
- d) **Για να μπορεί να έχει αποτέλεσμα η σφήνα πρέπει να βρίσκεται μέσα στο διάκενο κοπής.** Σε κοντές κοπές, η σφήνα δεν είναι αποτελεσματική στην αποτροπή μιας ανάδρασης.
- e) **Μη χρησιμοποιείτε το πριόνι όταν η σφήνα είναι στρεβλωμένη.** Ακόμη και το πιο μικρό εμπόδιο μπορεί να επιβραδύνει το κλείσιμο του προφυλακτήρα.

5.6 Πρόσθετες υποδείξεις για την ασφάλεια

5.6.1 Ασφάλεια προσώπων

- a) **Φοράτε ωτοασπίδες.** Η επίδραση του θορύβου μπορεί να προκαλέσει απώλεια ακοής.
- b) **Κρατάτε το εργαλείο πάντα με τα δύο χέρια από τις προβλεπόμενες λαβές. Διατηρείτε τις λαβές στεγνές, καθαρές και χωρίς λάδια και λιπαρές ουσίες.**
- c) **Εάν το εργαλείο χρησιμοποιείται χωρίς απορρόφηση σκόνης, πρέπει να φοράτε μια απλή μάσκα προστασίας της αναπνοής σε περίπτωση διενέργειας εργασιών κατά τις οποίες δημιουργείται σκόνη.**
- d) **Χρησιμοποιείτε το εργαλείο μόνο με τα ανάλογα συστήματα προστασίας.**
- e) **Χρησιμοποιείτε το εργαλείο μόνο με κατάλληλο τρόπο και σε άψογη κατάσταση.**
- f) **Κάνετε διαλειμματα από την εργασία και ακήσεις χαλαρώσης δακτύλων για την καλύτερη αιμάτωση των δακτύλων σας.**
- g) **Θέστε το εργαλείο σε λειτουργία μόνο όταν βρεθείτε στο χώρο όπου θα εργαστείτε.**
- h) **Απομακρύνετε τις επαναφορτιζόμενες μπαταρίες κατά τη φύλαξη και τη μεταφορά του εργαλείου.**
- i) **Όταν εργάζεστε, καθοδηγείτε το εργαλείο πάντα μακριά από σώμα σας.**
- j) **Μην εργάζεστε με το εργαλείο πάνω από το κεφάλι σας.**
- k) **Μην επιβραδύνετε το εργαλείο πιέζοντας λοξά κόντρα στο δίσκο.**
- l) **Μην ακουμπάτε την πατούρα σύσφιξης και τη βίδα σύσφιξης όσο το εργαλείο βρίσκεται σε λειτουργία.**
- m) **Πρέπει να μην υπάρχουν εμπόδια στην ευθεία που πρόκειται να κόψετε. Μην κόβετε βίδες, καρφιά, κτλ..**
- n) **Μην πατάτε ποτέ το κουμπί για την ασφάλιση του άξονα όσο περιστρέφεται ο δίσκος.**
- o) **Μην κατευθύνετε το εργαλείο σε άλλα άτομα.**

- p) Προσαρμόστε τη δύναμη προώθησης στο δίσκο και στο υλικό που κόβετε, έτσι ώστε να μην μπλοκάρει ο δίσκος και κλωτσήσει.
- q) Αποφύγετε την υπερθέρμανση των δοντιών κοπής.
- r) Κατά την κοπή πλαστικών πρέπει να αποφεύγετε το λιώσιμο του πλαστικού.
- s) Βεβαιωθείτε πριν την έναρξη της εργασίας για την κατηγορία κινδύνου της σκόνης που δημιουργείται κατά την εργασία. Χρησιμοποιήστε επαγγελματική ηλεκτρική σκούπα με επίσημα εγκεκριμένη κατηγοριοποίηση προστασίας, που να ανταποκρίνεται στους τοπικούς κανονισμούς προστασίας από τη σκόνη.
- t) Θα πρέπει να έχετε μάθει στα παιδιά, ότι δεν επιτρέπεται να παίζουν με τη συσκευή.
- u) Η συσκευή δεν προορίζεται για χρήση από παιδιά ή αδύναμα άτομα χωρίς να έχουν ενημερωθεί.
- v) Σκόνης υλικών όπως σοβάδες με περιεκτικότητα σε μόλυβδο, ορισμένων ειδών ξύλων, ορυκτών και μετάλλων μπορεί να είναι επιβλαβείς για την υγεία. Η επαφή ή η εισπνοή της σκόνης μπορεί να προκαλέσει αλλεργικές αντιδράσεις και/ή παθήσεις του αναπνευστικού συστήματος του χρήστη ή ατόμων που βρίσκονται κοντά. Κάποιες συγκεκριμένες σκόνες, όπως για παράδειγμα η σκόνη από δρυ ή οξιά θεωρούνται ως καρκινογόνες, ιδίως σε συνδυασμό με πρόσθετες ουσίες επεξεργασίας ξύλου (χρωματίζα, υλικά προστασίας ξυλείας). Η επεξεργασία υλικών με αμίαντο επιτρέπεται μόνο από εξειδικευμένο προσωπικό. Χρησιμοποιείτε κατά το δυνατό σύστημα αναρρόφησης σκόνης. Για να επιτύχετε μεγάλο βαθμό αναρρόφησης σκόνης, χρησιμοποιήστε μια κατάλληλη φορητή ηλεκτρική σκούπα που προτείνεται από τη Hilti για ξύλο και/ή σκόνη υλικών, που να είναι κατάλληλη για το συγκεκριμένο ηλεκτρικό εργαλείο. Φροντίστε για καλό αερισμό του χώρου εργασίας. Προτείνεται η χρήση μάσκας προστασίας της αναπνοής κατηγορίας φίλτρου P2. Προσέξτε τις διατάξεις που ισχύουν στη χώρα σας για τα υλικά που πρόκειται να επεξεργαστείτε.

5.6.2 Επιμελής χειρισμός και χρήση ηλεκτρικών εργαλείων

- a) Ασφαλίστε το προς επεξεργασία αντικείμενο. Χρησιμοποιήστε εργαλεία σύσφιξης ή μια μέγγενη, για να ακινητοποιήσετε το αντικείμενο. Με αυτόν τον τρόπο συγκρατείται καλύτερα από ό,τι με το χέρι και, εκτός αυτού έχετε ελεύθερα και τα δύο χέρια για το χειρισμό του εργαλείου.
- b) Βεβαιωθείτε ότι τα εξαρτήματα διαθέτουν σύστημα υποδοχής κατάλληλο για το εργαλείο και ότι έχουν ασφαλίσει σωστά στο τσοκ.

5.6.3 Ηλεκτρική ασφάλεια



Ελέγξτε την περιοχή εργασίας πριν από την έναρξη της εργασίας για καλυμμένα ηλεκτρικά καλώδια, σωλήνες αερίου και ύδρευσης, π.χ. με ανιχνευτή μετάλλων. Τα εξωτερικά μεταλλικά μέρη στο εργαλείο μπορεί να μεταφέρουν τάση, εάν π.χ. κατά λάθος προκαλέσετε ζημιά σε ένα ηλεκτρικό καλώδιο. Αυτό αποτελεί σοβαρό κίνδυνο για ηλεκτροπληξία.

5.6.4 Επιμελής χειρισμός και χρήση επαναφορτιζόμενων μπαταριών

- a) Προσέξτε τις ειδικές οδηγίες για τη μεταφορά, την αποθήκευση και τη λειτουργία των επαναφορτιζόμενων μπαταριών LI-Ion.
- b) Κρατήστε τις επαναφορτιζόμενες μπαταρίες μακριά από υψηλές θερμοκρασίες και φωτιά. Υπάρχει κίνδυνος έκρηξης.
- c) Δεν επιτρέπεται να αποσυναρμολογείτε, να συμπιέζετε, να θερμαίνετε πάνω από τους 80°C ή να καίτε τις επαναφορτιζόμενες μπαταρίες. Διαφορετικά υπάρχει κίνδυνος πυρκαγιάς, εκρήξεων και χημικών εγκαυμάτων.
- d) Χρησιμοποιείτε αποκλειστικά και μόνο επαναφορτιζόμενες μπαταρίες που είναι εγκεκριμένες από τη Hilti για την εκάστοτε συσκευή. Σε περίπτωση χρήσης μη εγκεκριμένων επαναφορτιζόμενων μπαταριών ή χρήσης των επαναφορτιζόμενων μπαταριών για μη εγκεκριμένους τομείς χρήσης υπάρχει κίνδυνος πυρκαγιάς και εκρήξεων.
- e) Οι επαναφορτιζόμενες μπαταρίες (για παράδειγμα μπαταρίες με ρωγμές, σπασμένα τμήματα, λυγμένες και/ή στραβωμένες επαφές) δεν επιτρέπεται ούτε να φορτίζονται ούτε να χρησιμοποιούνται.
- f) Εάν η θερμοκρασία της επαναφορτιζόμενης μπαταρίας είναι τόσο υψηλή ώστε να μην μπορείτε να την πιάσετε, ενδέχεται να έχει υποστεί ζημιά. Τοποθετήστε το εργαλείο σε ένα μη εύφλεκτο σημείο σε επαρκή απόσταση από εύφλεκτα υλικά, από όπου μπορείτε να το παρατηρείτε και αφήστε το να κρυώσει. Επικοινωνήστε με το σέρβις της Hilti αφού κρυώσει η επαναφορτιζόμενη μπαταρία.

5.6.5 Χώρος εργασίας

- a) Φροντίστε για καλό φωτισμό της περιοχής εργασίας.
- b) Φροντίστε για καλό αερισμό του χώρου εργασίας. Οι χώροι εργασίας με κακό αερισμό μπορούν να

el

έχουν επιβλαβείς επιδράσεις στην υγεία λόγω της σκόνης.

5.6.6 Προσωπικός εξοπλισμός προστασίας



Ο χρήστης και τα πρόσωπα που βρίσκονται κοντά πρέπει κατά τη χρήση του εργαλείου να χρησιμο-

ποιούν κατάλληλα προστατευτικά γυαλιά, προστατευτικό κράνος, ωτοασπίδες, προστατευτικά γάντια και απλή μάσκα προστασίας της αναπνοής.

5.6.7 Σύστημα προστασίας

Μη θέτετε σε λειτουργία το εργαλείο εάν δεν έχει τοποθετηθεί σωστά ο δίσκος, ο προφυλακτήρας, ο προφυλακτήρας του εκκρεμούς ή η σφήνα.

6 Θέση σε λειτουργία



6.1 Σχολαστικός χειρισμός επαναφορτιζόμενων μπαταριών

ΥΠΟΔΕΙΞΗ

Σε χαμηλές θερμοκρασίες πέφτει η απόδοση της μπαταρίας. Μη χρησιμοποιείτε την μπαταρία μέχρι να ακινητοποιηθεί το εργαλείο. Αντικαταστήστε την έγκαιρα με τη δεύτερη επαναφορτιζόμενη μπαταρία. Ταυτόχρονα φορτίστε την μπαταρία για την επόμενη αντικατάσταση.

Αποθηκεύετε τις επαναφορτιζόμενες μπαταρίες σε όσο το δυνατό δροσερό και ξηρό χώρο. Ποτέ μην αποθηκεύετε τις επαναφορτιζόμενες μπαταρίες στον ήλιο, επάνω σε καλοριφέρ ή πίσω από παράθυρα. Όταν παρέλθει η διάρκεια ζωής τους πρέπει να διαθέσετε τις μπαταρίες στα απορρίμματα με τρόπο φιλικό προς το περιβάλλον και με ασφάλεια.

Τοποθετείτε τις μπαταρίες στον αντίστοιχο φορτιστή.

6.2 Φόρτιση μπαταρίας



ΠΡΟΣΟΧΗ

Χρησιμοποιείτε μόνο τους προβλεπόμενους φορτιστές της Hilti, που αναφέρονται στην ενότητα „Αξεσουάρ“.

ΚΙΝΔΥΝΟΣ

Βεβαιωθείτε ότι οι εξωτερικές επιφάνειες της επαναφορτιζόμενης μπαταρίας είναι καθαρές και στεγνές πριν τοποθετήσετε την μπαταρία για φόρτιση στο φορτιστή. Σχετικά με τη διαδικασία φόρτισης, συμβουλευτείτε τις οδηγίες χρήσης του φορτιστή.

6.2.1 Πρώτη φόρτιση καινούργιων επαναφορτιζόμενων μπαταριών

Η καινούργια επαναφορτιζόμενη μπαταρία πρέπει να φορτιστεί την πρώτη φορά απαραίτητα σωστά, ώστε να μπορούν να διαμορφωθούν σωστά τα στοιχεία της. Μια πρώτη φόρτιση που δεν έχει πραγματοποιηθεί σωστά μπορεί να οδηγήσει σε μόνιμους περιορισμούς της χωρητικότητας της μπαταρίας. Σχετικά με τη διαδικασία της πρώτης φόρτισης, συμβουλευτείτε τις οδηγίες χρήσης του αντίστοιχου φορτιστή.

6.2.2 Επαναληπτική φόρτιση επαναφορτιζόμενων μπαταριών NiCd

Οι επαναφορτιζόμενες μπαταρίες NiCd θα πρέπει να φορτίζονται πλήρως σε κάθε διαδικασία φόρτισης.

6.2.3 Επαναληπτική φόρτιση επαναφορτιζόμενων μπαταριών Li-Ion

Οι επαναφορτιζόμενες μπαταρίες Li-Ion είναι ανά πάσα στιγμή έτοιμες για χρήση, ακόμη κι όταν είναι μερικώς φορτισμένες. Η πρόοδος φόρτισης εμφανίζεται με τα LED (βλέπε οδηγίες χρήσης φορτιστή).

6.3 Τοποθέτηση μπαταρίας

ΚΙΝΔΥΝΟΣ

Χρησιμοποιείτε μόνο τις προβλεπόμενες επαναφορτιζόμενες μπαταρίες της Hilti και φορτιστές της Hilti, που αναφέρονται στην ενότητα „Αξεσουάρ“.

ΠΡΟΣΟΧΗ

Βεβαιωθείτε ότι το εργαλείο είναι εκτός λειτουργίας και η φραγή ενεργοποίησης ενεργοποιημένη, πριν τοποθετήσετε την επαναφορτιζόμενη μπαταρία. Χρησιμοποιείτε μόνο τις εγκεκριμένες από τη Hilti για το εργαλείο σας επαναφορτιζόμενες μπαταρίες.

1. Εισάγετε συρταρωτά την μπαταρία από πίσω στο εργαλείο μέχρι να κουμπώσει με διπλό κλικ στον αναστολέα.

2. **ΠΡΟΣΟΧΗ** Μια επαναφορτιζόμενη μπαταρία που έχει πέσει κάτω μπορεί να θέσει σε κίνδυνο εσάς και άλλους.
Ελέγξτε εάν έχουν τοποθετηθεί καλά οι επαναφορτιζόμενες μπαταρίες στο εργαλείο.

6.4 Αφαίρεση μπαταρίας

1. Πιέστε το ένα ή και τα δύο κουμπιά απασφάλισης.
2. Αφαιρέστε την επαναφορτιζόμενη μπαταρία από το εργαλείο, τραβώντας την προς τα πίσω.

6.5 Μεταφορά και αποθήκευση επαναφορτιζόμενων μπαταριών

Τραβήξτε την επαναφορτιζόμενη μπαταρία από τη θέση ασφάλισης (θέση λειτουργίας) στην πρώτη θέση ασφάλισης (θέση μεταφοράς).

Όταν αφαιρείτε από τη συσκευή μια επαναφορτιζόμενη μπαταρία για μεταφορά ή αποθήκευση, βεβαιωθείτε ότι δεν θα βραχυκυκλώσουν οι επαφές της επαναφορτιζόμενης μπαταρίας. Απομακρύνετε τα ελεύθερα μεταλλικά εξαρτήματα, όπως π.χ. βίδες, καρφιά, συνδετήρες, αποσυνδεδεμένες μύτες κατσαβιδιών, σύρματα ή ρινίσματα από το βαλιτσάκι, την εργαλειοθήκη ή το δοχείο μεταφοράς ή/και αποτρέψτε την επαφή αυτών των αντικειμένων με τις επαναφορτιζόμενες μπαταρίες.

Κατά την αποστολή επαναφορτιζόμενων μπαταριών (οδικώς, σιδηροδρομικώς, θαλασσίως ή αεροπορικώς) ακολουθήστε τους εθνικούς και διεθνείς κανονισμούς μεταφοράς.

7 Χειρισμός



ΥΠΟΔΕΙΞΗ

Μετά από παρατεταμένο μπλοκάρισμα του δίσκου, το εργαλείο δεν ενεργοποιείται ξανά αυτόματα, όταν δεν υπάρχει δύναμη προώθησης. Πρέπει να πατήσετε ξανά τη φραγή ενεργοποίησης και το διακόπτη on/off.

ΠΡΟΣΟΧΗ

Φοράτε προστατευτικά γάντια. Οι ακμές του δίσκου είναι αιχμηρές. Μπορεί να τραυματιστείτε στις ακμές κοπής.

ΠΡΟΣΟΧΗ

Χρησιμοποιήστε απλή μάσκα προστασίας της αναπνοής και προστατευτικά γυαλιά. Από τη διαδικασία κοπής ανασηκώνεται σκόνη και ρινίσματα. Το υλικό που ανασηκώνεται μπορεί να βλάψει της αναπνευστικές οδούς και τα μάτια.

ΠΡΟΣΟΧΗ

Φοράτε ωτοασπίδες. Το εργαλείο και η διαδικασία κοπής παράγει θόρυβο. Η επίδραση του θορύβου μπορεί να προκαλέσει απώλεια ακοής.

7.1 Αλλαγή δίσκου



ΠΡΟΣΟΧΗ

Για την αλλαγή των εξαρτημάτων χρησιμοποιείτε προστατευτικά γάντια. Στο εξάρτημα, στην πατούρα σύσφιξης και στη βίδα σύσφιξης αναπτύσσονται υψηλές θερμοκρασίες.

ΠΡΟΣΟΧΗ

Βεβαιωθείτε ότι ο δίσκος που πρόκειται να τοποθετήσετε ανταποκρίνεται στις τεχνικές απαιτήσεις και ότι είναι καλά ακονισμένος. Προϋπόθεση για μια άψογη κοπή είναι ένας ακονισμένος δίσκος.

7.1.1 Αφαίρεση δίσκου 2

1. Αφαιρέστε τις επαναφορτιζόμενες μπαταρίες από το εργαλείο.
2. Πιέστε το κουμπί μανδάλωσης του άξονα.
3. Περιστρέψτε με το κλειδί άλεν τη βίδα στερέωσης για το δίσκο μέχρι να κουμπώσει τελείως ο πείρος ακινητοποίησης.
4. Ξεβιδώστε αριστερόστροφα τη βίδα στερέωσης με το κλειδί.
5. Αφαιρέστε τη βίδα στερέωσης και την εξωτερική πατούρα σύσφιξης.
6. Ανοίξτε τον προφυλακτήρα του εκκρεμούς και απομακρύνετε το δίσκο.

7.1.2 Τοποθέτηση δίσκου 3

1. Αφαιρέστε τις επαναφορτιζόμενες μπαταρίες από το εργαλείο.
2. Καθαρίστε την πατούρα υποδοχής και την πατούρα σύσφιξης.
3. Τοποθετήστε την πατούρα υποδοχής.
4. Ανοίξτε τον προφυλακτήρα του εκκρεμούς.
5. **ΠΡΟΣΟΧΗ Προσέξτε το βέλος φοράς περιστροφής πάνω στο δίσκο.**
Τοποθετήστε τον καινούργιο δίσκο.
6. Τοποθετήστε την εξωτερική πατούρα σύσφιξης.
7. Στερεώστε δεξιόστροφα με τη βίδα σύσφιξης την πατούρα σύσφιξης. Πρέπει να ασκείτε πίεση στο κουμπί μανδάλωσης άξονα όπως κατά την αφαίρεση.
8. Ελέγξτε τη σωστή έδραση του δίσκου πριν από τη θέση σε λειτουργία.

7.2 Ρύθμιση σφήνας **4**

Πρέπει να βεβαιωθείτε ότι η σφήνα έχει ρυθμιστεί έτσι ώστε να μην υπερβαίνει η απόσταση από την οδοντωτή στεφάνη του δίσκου τα 5 mm και η οδοντωτή στεφάνη να μην προεξέχει περισσότερο από 5 mm από την κάτω ακμή της σφήνας.

Η σφήνα εμποδίζει το κόλλημα του δίσκου στην κατά μήκος κοπή. Όλες οι εργασίες κοπής επιτρέπεται να γίνονται μόνο με τη σφήνα σωστά τοποθετημένη.

1. Αφαιρέστε τις επαναφορτιζόμενες μπαταρίες από το εργαλείο.
2. Ξεβιδώστε τη βίδα άλεν με ένα κλειδί άλεν.
3. Ρυθμίστε τη σφήνα σύμφωνα με την εικόνα.
4. Σφίξτε τη βίδα άλεν με ένα κλειδί άλεν.

7.3 Ρύθμιση βάθους κοπής **5**

ΥΠΟΔΕΙΞΗ

Πρέπει να επιλέγετε πάντα βάθος κοπής περ. 5 έως 10 mm μεγαλύτερο από το πάχος του υλικού που πρόκειται να κόψετε.

Μπορείτε να ρυθμίσετε το βάθος κοπής αδιαβάθμητα μεταξύ 0 και 70 mm.

1. Αφαιρέστε τις επαναφορτιζόμενες μπαταρίες από το εργαλείο.
2. Τοποθετήστε το εργαλείο σε μια επιφάνεια.
3. Απασφαλίστε το μοχλό σύσφιξης για τη ρύθμιση του βάθους κοπής
Από το βέλος που υπάρχει επάνω στον οδηγό μπορείτε να διαβάσετε το επιλεγμένο βάθος.
4. Σηκώστε το εργαλείο λοξά προς τα επάνω και ρυθμίστε το βάθος κοπής σφίγγοντας το μοχλό σύσφιξης.

7.4 Ρύθμιση φάλτσογωνιάς **6**

Το εργαλείο ρυθμίζεται για φάλτσογωνιές σε οποιαδήποτε γωνία μεταξύ 0 και 45°. Αφού σηκώσετε το πρόσθετο έλασμα, έως και σε 50°.

1. Αφαιρέστε τις επαναφορτιζόμενες μπαταρίες από το εργαλείο.
2. Απασφαλίστε το μοχλό σύσφιξης για τη ρύθμιση της φάλτσογωνιάς.
3. Μετακινήστε το εργαλείο στην επιθυμητή θέση ή σηκώστε το πρόσθετο έλασμα για να επιλέξετε 50°.
4. Σφίξτε το μοχλό σύσφιξης για τη ρύθμιση της φάλτσογωνιάς.

7.5 Κοπή με οδηγό

Στο μπροστινό πέλμα βάσης του εργαλείου υπάρχει ένας δεικτής οδηγός, και για κοπή σε ευθεία αλλά και για φάλτσογωνιές (0° και 45°), επιτρέποντάς σας έτσι ανάλογα με την επιλεγμένη γωνία κοπής να πετύχετε μια κοπή με μεγάλη ακρίβεια. Η ακμή του οδηγού αντιστοιχεί στην εσωτερική πλευρά του δίσκου. Το παραθυράκι ελέγχου βελτιώνει την ορατότητα στον οδηγό φροντίζοντας έτσι για ακόμη καλύτερη ακμή κοπής. Πρόσθετοι δεικτές οδηγοί υπάρχουν στο μπροστινό άνοιγμα για το δίσκο και στο τέλος του πέλματος βάσης.

1. Ασφαλίστε το προς επεξεργασία αντικείμενο από μετατόπιση.
2. Τακτοποιήστε το αντικείμενο έτσι ώστε ο δίσκος να περιστρέφεται ελεύθερα κάτω από το αντικείμενο.
3. Βεβαιωθείτε ότι είναι κλειστός ο διακόπτης στο εργαλείο.
4. Τοποθετήστε τις μπαταρίες στο εργαλείο.
5. Τοποθετήστε το εργαλείο με το πέλμα βάσης στο αντικείμενο έτσι ώστε ο δίσκος να μην έρχεται ακόμη σε επαφή με το αντικείμενο.
6. Θέστε σε λειτουργία το εργαλείο πατώντας τη φραγή ενεργοποίησης και κρατώντας πατημένη τη φραγή ενεργοποίησης το διακόπτη on/off.
7. Καθοδηγήστε το εργαλείο με κατάλληλη ταχύτητα κατά μήκος του οδηγού στο αντικείμενο.

7.6 Κοπή με παράλληλο οδηγό (αξεσουάρ)

Ο παράλληλος οδηγός με δύο βραχίονες σας επιτρέπει να κόψετε με ακρίβεια κατά μήκος μιας ακμής ή να κόψετε λωρίδες ίδιων διαστάσεων.

Ο παράλληλος οδηγός μπορεί να εφαρμοστεί στις δύο πλευρές του πέλματος βάσης.

7.7 Τοποθέτηση/ρύθμιση παράλληλου οδηγού **7**

1. Αφαιρέστε τις επαναφορτιζόμενες μπαταρίες από το εργαλείο.
2. Βιδώστε τις βίδες σύσφιξης στο πέλμα βάσης.
3. Σπρώξτε τους δύο οδηγούς του παράλληλου οδηγού κάτω από τις βίδες σύσφιξης.
4. Ρυθμίστε το επιθυμητό πλάτος κοπής.
5. Σφίξτε τις βίδες σύσφιξης.

7.8 Κοπή με ράγα-οδηγό **8**

7.8.1 Διαμήκειες κοπές στις 0 °

Εφαρμόστε το πριόνι με την εγκοπή στο πέλμα βάσης στο κατακόρυφο τμήμα της ράγας-οδηγού.

7.8.2 Διαμήκειες κοπές σε γωνίες μέχρι 50 °

Καθοδηγήστε το πριόνι με την εξωτερική ακμή του πέλματος βάσης κατά μήκος του κατακόρυφου τμήματος της ράγας-οδηγού, διαφορετικά θα προσκρούσει ο δίσκος στη ράγα-οδηγό.

7.8.3 Επιφανειακές φάλτσογωνιές

ΥΠΟΔΕΙΞΗ

Στην κοπή υπό γωνία εμφανίζεται η γωνία, που αποκλίνει η κοπή από την κοπή υπό ορθή γωνία.

1. Τοποθετήστε τη ράγα-οδηγό με το σημείο που βρίσκεται το μηδέν στην ακμή του αντικειμένου και περιστρέψτε τη ράγα τόσο ώστε η επιθυμητή γωνία στην κλίμακα να βρίσκεται απέναντι από το μηδέν.
2. Στερεώστε τη ράγα-οδηγό με τις δύο βιδωτές μέγενες.

7.9 Κοπή τμημάτων

1. Στερεώστε τη ράγα από κάτω με τις δύο βιδωτές μέγγνες.
ΥΠΟΔΕΙΞΗ Το εργαλείο πρέπει να τοποθετηθεί πάνω στη ράγα-οδηγό πίσω από το αντικείμενο.
2. **ΠΡΟΣΟΧΗ Φροντίστε ώστε ο δίσκος να μην έχει επαφή με το αντικείμενο.**
Τοποθετήστε το εργαλείο στην προβλεπόμενη περιοχή της ράγας-οδηγού.
3. Ενεργοποιήστε το εργαλείο.
4. Μετακινήστε το εργαλείο ομοιόμορφα πάνω από το αντικείμενο.
Το κάλυμμα του εκκρεμούς ανοίγει μόλις έρθει σε επαφή με την πλευρική ακμή και κλείνει ξανά στο τέλος της ράγας-οδηγού.

7.10 Καθαρισμός καναλιού πριονιδίων

ΠΡΟΣΟΧΗ

Η επαναφορτιζόμενη μπαταρία δεν επιτρέπεται να είναι τοποθετημένη στο εργαλείο.

1. Πιέστε την πλαστική φιάλη στην πίσω κάτω πλευρά του προφυλακτήρα και απομακρύνετε το κάλυμμα.
2. Καθαρίστε το κανάλι πριονιδίων του καλύμματος.
3. Στερεώστε ξανά το κάλυμμα κουμπώνοντας το πλαστικό γλωσσίδι.
4. Ελέγχετε, εάν τα κινούμενα μέρη του εργαλείου λειτουργούν άψογα και δεν μπλοκάρουν, εάν έχουν σπάσει κάποια εξαρτήματα ή έχουν υποστεί ζημιά επηρεάζοντας έτσι αρνητικά τη λειτουργία του εργαλείου.

7.11 Κοπή με σύστημα αναρρόφησης ρινισμάτων

ΥΠΟΔΕΙΞΗ

Το δισκοπρίονο χειρός είναι εξοπλισμένο με στόμιο σύνδεσης σχεδιασμένο για τους συνηθισμένους εύκαμπτους σωλήνες ηλεκτρικής σκούπας. Για τη σύνδεση του εύκαμ-

πτου σωλήνα ηλεκτρικής σκούπας με το πρίονι, ενδέχεται να είναι απαραίτητος ένας κατάλληλος αντάπτορας.

ΠΡΟΣΟΧΗ

Οι σκόνες είναι επιβλαβείς στην υγεία και μπορούν να προκαλέσουν παθήσεις του αναπνευστικού, δερματικές παθήσεις και αλλεργικές αντιδράσεις.

ΠΡΟΕΙΔΟΠΟΙΗΣΗ

Συγκεκριμένες σκόνες θεωρούνται καρκινογόνες. Τέτοιες είναι οι ορυκτές σκόνες, οι σκόνες από δρυ και/ή οξιά, ιδίως σε συνδυασμό με πρόσθετες ουσίες για επεξεργασία ξύλου (χρωμιάτια, υλικά προστασίας ξυλίας).

ΠΡΟΣΟΧΗ

Χρησιμοποιήστε για την εκάστοτε χρήση εάν είναι δυνατό μια κατάλληλη φορητή συσκευή απομάκρυνσης σκόνης **WVC 40-M** (ξύλο) ή **VCU 40-M** (ξύλο και ορυκτά)). Εάν δεν υπάρχει ή δεν είναι δυνατό να χρησιμοποιήσετε σύστημα αναρρόφησης, πρέπει να χρησιμοποιήσετε μια προσωπίδα προστασίας της αναπνοής μισού προσώπου κατηγορίας φίλτρου **P2**. Φροντίστε επιπρόσθετα για καλό αερισμό ώστε να διατηρείται σε χαμηλά επίπεδα η συγκέντρωση σκόνης.

ΠΡΟΣΟΧΗ

Για την επεξεργασία άλλων υλικών ο επιχειρηματίας πρέπει να αποσαφηνίσει τις ειδικές απαιτήσεις με το αρμόδιο επαγγελματικό σωματείο.

7.12 Κοπή χωρίς σύστημα αναρρόφησης ρινισμάτων

ΥΠΟΔΕΙΞΗ

Προαιρετικά είναι διαθέσιμο ένα κουμπωτό κανάλι ρινισμάτων.

Επιλέξτε την κατεύθυνση εξαγωγής περιστρέφοντας απλά το εξάρτημα έτσι ώστε να καθοδηγούνται τα ρινίσματα μακριά από σας.

8 Φροντίδα και συντήρηση

ΠΡΟΣΟΧΗ

Πριν από την έναρξη εργασιών καθαρισμού, αφαιρέστε την επαναφορτιζόμενη μπαταρία, ώστε να αποτρέψετε την ακούσια εκκίνηση του εργαλείου!

8.1 Φροντίδα των εξαρτημάτων

Απομακρύνετε τις ακαθαρσίες που έχουν επικαθίσει και προστατέψτε την επιφάνεια των εξαρτημάτων σας από διάβρωση, τρίβοντάς την τακτικά με ένα πανί καθαρισμού εμποτισμένο σε λάδι.

8.2 Φροντίδα του εργαλείου

ΠΡΟΣΟΧΗ

Διατηρήστε το εργαλείο, ιδίως τις επιφάνειες της λαβής, στεγνό, καθαρό και χωρίς λάδια και γράσα. Μη χρησιμοποιείτε υλικά περιποίησης που περιέχουν οξικόνη.

Το εξωτερικό κέλυφος του εργαλείου είναι κατασκευασμένο από πλαστικό ανθεκτικό στην κρούση. Οι περιοχές από όπου συγκρατείτε το εργαλείο είναι από ελαστομερές υλικό.

Ποτέ μη χρησιμοποιείτε το εργαλείο με βουλωμένες σχισμές αερισμού! Καθαρίζετε τις σχισμές αερισμού προσεκτικά με μια στεγνή βούρτσα. Εμποδίστε την εισχώρηση ξένων σωμάτων στο εσωτερικό του εργαλείου. Καθαρίζετε τακτικά την εξωτερική πλευρά του εργαλείου με ένα ελαφρά βρεγμένο πανί καθαρισμού. Μη χρησιμοποιείτε συσκευή ψεκασμού, συσκευή εκτόξευσης δέσμης ατμού ή τρεχούμενο νερό για τον καθαρισμό! Με αυτόν τον τρόπο μπορεί να επηρεαστεί αρνητικά η ηλεκτρική ασφάλεια του εργαλείου.

8.3 Καθαρισμός του συστήματος προστασίας

1. Για τον καθαρισμό των συστημάτων προστασίας, αφαιρέστε τον δίσκο.
2. Καθαρίζετε τα συστήματα προστασίας προσεκτικά με μια στεγνή βούρτσα.
3. Απομακρύνετε επικαθίσεις και υπολείμματα από το εσωτερικό των συστημάτων προστασίας με κατάλληλο εργαλείο.
4. Τοποθετήστε τον δίσκο.

8.4 Φροντίδα επαναφορτιζόμενων μπαταριών NiCd

Αποφύγετε την εισχώρηση υγρασίας. Διατηρείτε τις επιφάνειες επαφής απαλλαγμένες από σκόνες και λιπαντικά. Όταν χρειάζεται, καθαρίζετε τις επιφάνειες επαφής με ένα καθαρό πανί. Μόλις η απόδοση του εργαλείου μειωθεί αισθητά ή ενεργοποιηθεί η προστασία βαθιάς εκφόρτισης, πρέπει να φορτίσετε ξανά την μπαταρία.

ΥΠΟΔΕΙΞΗ

Για περισσότερες πληροφορίες σχετικά με τη διαδικασία φόρτισης των μπαταριών, συμβουλευτείτε τις οδηγίες χρήσης του φορτιστή.

8.5 Φροντίδα επαναφορτιζόμενων μπαταριών Li-Ion

Αποφύγετε την εισχώρηση υγρασίας. Φορτίζετε τις επαναφορτιζόμενες μπαταρίες τελείως πριν από την πρώτη θέση σε λειτουργία.

Για τη μέγιστη διάρκεια ζωής των επαναφορτιζόμενων μπαταριών, τερματίστε την αποφόρτιση μόλις μειωθεί αισθητά η ισχύς της μπαταρίας.

ΥΠΟΔΕΙΞΗ

Σε περίπτωση συνέχισης της λειτουργίας η αποφόρτιση τερματίζεται αυτόματα, πριν μπορέσουν να υποστούν ζημιά τα στοιχεία της μπαταρίας.

Φορτίζετε τις επαναφορτιζόμενες μπαταρίες με τους εγκεκριμένους φορτιστές της Hilti για επαναφορτιζόμενες μπαταρίες Li-Ion.

ΥΠΟΔΕΙΞΗ

- Δεν είναι αναγκαία η φόρτιση ανανέωσης των επαναφορτιζόμενων μπαταριών, όπως στις μπαταρίες NiCd ή NiMH.
- Η διακοπή της διαδικασίας φόρτισης δεν μειώνει τη διάρκεια ζωής των επαναφορτιζόμενων μπαταριών.
- Η διαδικασία φόρτισης μπορεί να αρχίσει ανά πάσα στιγμή χωρίς να επηρεαστεί αρνητικά η διάρκεια ζωής. Δεν υπάρχει φαινόμενο μνήμης όπως στις μπαταρίες NiCd ή NiMH.
- Οι επαναφορτιζόμενες μπαταρίες αποθηκεύονται πλήρως φορτισμένες σε δροσερό και ξηρό χώρο. Η αποθήκευση των επαναφορτιζόμενων μπαταριών σε υψηλές θερμοκρασίες περιβάλλοντος (πίσω από τζάμια παραθύρων) είναι ασύμφορη, μειώνει τη διάρκεια ζωής των μπαταριών και αυξάνει το ρυθμό αυτοεκφόρτισης των στοιχείων της μπαταρίας.
- Εάν η επαναφορτιζόμενη μπαταρία δεν φορτίζεται πλέον πλήρως, έχει χάσει χωρητικότητα λόγω γήρανσης ή υπερκαταπόνησης. Είναι ακόμη δυνατή η εργασία με αυτή την επαναφορτιζόμενη μπαταρία. Θα πρέπει ωστόσο να αντικαταστήσετε σύντομα την επαναφορτιζόμενη μπαταρία με μια καινούργια.

8.6 Συντήρηση

ΠΡΟΕΙΔΟΠΟΙΗΣΗ

Επισκευές σε ηλεκτρικά μέρη επιτρέπεται να διενεργούνται μόνο από εξειδικευμένο ηλεκτρολόγο.

Ελέγχετε τακτικά όλα τα εξωτερικά μέρη του εργαλείου για τυχόν ζημιές και την άμογη λειτουργία όλων των χειριστηρίων. Μη χρησιμοποιείτε το εργαλείο, όταν έχουν υποστεί ζημιά κάποια μέρη του ή όταν δεν λειτουργούν άμογα τα χειριστήρια. Αναθέστε την επισκευή του εργαλείου στο σέρβις της Hilti.

8.7 Έλεγχος μετά από εργασίες φροντίδας και συντήρησης

Μετά από εργασίες φροντίδας και συντήρησης πρέπει να ελέγχετε εάν έχουν τοποθετηθεί και λειτουργούν σωστά όλα τα συστήματα προστασίας.

Για έλεγχο του προφυλακτήρα εκκρεμούς, ανοίξτε τον τελείως με τον μοχλό χειρισμού.

Αφού αφήσετε τον μοχλό χειρισμού, πρέπει ο προφυλακτήρας εκκρεμούς να κλείνει γρήγορα και τελείως.

9 Εντοπισμός προβλημάτων

Βλάβη	Πιθανή αιτία	Αντιμετώπιση
Το εργαλείο δε λειτουργεί.	Δεν έχει τοποθετηθεί πλήρως η μπαταρία ή είναι άδεια.	Η μπαταρία πρέπει να κουμπώσει κάνοντας διπλό κλικ ή πρέπει να φορτιστεί η μπαταρία.
	Ηλεκτρική βλάβη.	Αφαιρέστε την μπαταρία από το εργαλείο και επισκεφθείτε το σέρβις της Hilti.

Βλάβη	Πιθανή αιτία	Αντιμετώπιση
Το εργαλείο δε λειτουργεί.	Έχει αδειάσει/καίει η επαναφορτιζόμενη μπαταρία.	Η προστασία βαθιάς εκφόρτισης/το ηλεκτρονικό σύστημα τίθεται εκτός λειτουργίας. Τοποθετήστε τις μπαταρίες στο φορτιστή ή αφήστε τις να κρυσώσουν.
Δεν υπάρχει η δυνατότητα πίεσης του διακόπτη on/off ή έχει μπλοκάρει.	Δεν αποτελεί βλάβη (λειτουργία ασφαλείας)	Πατήστε τη φραγή ενεργοποίησης.
Ο αριθμός στροφών μειώνεται ξαφνικά πάρα πολύ.	Η επαναφορτιζόμενη μπαταρία είναι άδεια ή δύναμη προώθησης είναι πολύ μεγάλη.	Αντικαταστήστε την μπαταρία και φορτίστε την άδεια μπαταρία. Μειώστε τη δύναμη προώθησης.
Η μπαταρία αδειάζει πιο γρήγορα από ό,τι συνήθως.	Η κατάσταση της μπαταρίας δεν είναι η ιδανική.	Πραγματοποιήστε φόρτιση ανανέωσης μόνο στις επαναφορτιζόμενες μπαταρίες NiCd, (βλέπε οδηγίες χρήσης φορτιστή).
Το εργαλείο δεν επαναλειτουργεί αυτόματα μετά από μπλοκάρισμα του δίσκου.	Η προστασία βαθιάς εκφόρτισης έχει προκαλέσει την απενεργοποίηση μετά από δεύτερο μπλοκάρισμα.	Πατήστε ξανά τη φραγή ενεργοποίησης και το διακόπτη on/off.
Η μπαταρία δεν κουμπώνει αισθητά κάνοντας "διπλό κλικ".	Προεξοχές ασφάλισης στην μπαταρία λερωμένες.	Καθαρίστε τις προεξοχές ασφάλισης και κουμπώστε την μπαταρία. Επισκεφθείτε το σέρβις της Hilti σε περίπτωση που εξακολουθεί να υπάρχει το πρόβλημα.
Έντονη αύξηση θερμοκρασίας στο εργαλείο ή στην μπαταρία.	Ηλεκτρική βλάβη.	Θέστε αμέσως εκτός λειτουργίας το εργαλείο, αφαιρέστε την μπαταρία από το εργαλείο και επισκεφθείτε το σέρβις της Hilti.
	Το εργαλείο έχει υπερφορτωθεί (υπέρβαση ορίου χρήσης).	Επιλογή εργαλείου σύμφωνα με τη χρήση.
Καθόλου/ μειωμένη ισχύς αναρρόφησης.	Βουλωμένο κανάλι πριονιδιών.	Καθαρίστε το κανάλι πριονιδιών.

el

10 Διάθεση στα απορρίμματα

ΠΡΟΣΟΧΗ

Σε περίπτωση ακατάλληλης απόρριψης του εξοπλισμού μπορούν να παρουσιαστούν τα ακόλουθα: Κατά την καύση πλαστικών μερών δημιουργούνται τοξικά αέρια, που μπορούν να προκαλέσουν ασθένειες. Οι μπαταρίες μπορεί να εκραγούν και να προκαλέσουν έτσι δηλητηριάσεις, εγκαύματα, χημικά εγκαύματα ή ρύπανση στο περιβάλλον, όταν υποστούν ζημιά ή εκτεθούν σε υψηλές θερμοκρασίες. Πετώντας το εργαλείο απλά στα σκουπίδια, επιτρέπετε σε αναρμόδια πρόσωπα να χρησιμοποιήσουν ακατάλληλα τον εξοπλισμό. Ενδέχεται να τραυματίσουν σοβαρά τον εαυτό τους ή τρίτους καθώς και να ρυπάνουν το περιβάλλον.

ΠΡΟΣΟΧΗ

Πετάξτε αμέσως τις χαλασμένες επαναφορτιζόμενες μπαταρίες. Μακριά από παιδιά. Μην αποσυναρμολογείτε τις επαναφορτιζόμενες μπαταρίες και μην τις καίτε.

ΠΡΟΣΟΧΗ

Διαθέστε τις επαναφορτιζόμενες μπαταρίες στα απορρίμματα σύμφωνα με τις εθνικές διατάξεις ή επιστρέψτε τις παλιές επαναφορτιζόμενες μπαταρίες στη Hilti.



Τα εργαλεία της Hilti είναι κατασκευασμένα σε μεγάλο ποσοστό από ανακυκλώσιμα υλικά. Προϋπόθεση για την ανακύκλωσή τους είναι ο κατάλληλος διαχωρισμός των υλικών. Σε πολλές χώρες, η Hilti έχει οργανωθεί ήδη ώστε να μπορείτε να επιστρέψετε το παλιό σας εργαλείο για ανακύκλωση. Ρωτήστε το τμήμα εξυπηρέτησης πελατών της Hilti ή τον σύμβουλο πωλήσεων.



Μόνο για τις χώρες της ΕΕ

Μην πετάτε τα ηλεκτρικά εργαλεία στον κάδο οικιακών απορριμμάτων!

Σύμφωνα με την ευρωπαϊκή οδηγία περί ηλεκτρικών και ηλεκτρονικών συσκευών και την ενσωμάτωση της στο εθνικό δίκαιο, τα ηλεκτρικά εργαλεία πρέπει να συλλέγονται ξεχωριστά και να επιστρέφονται για ανακύκλωση με τρόπο φιλικό προς το περιβάλλον.

11 Εγγύηση κατασκευαστή, εργαλεία

Για ερωτήσεις σχετικά με τους όρους εγγύησης απευθυνθείτε στον τοπικό συνεργάτη της HILTI.

12 Δήλωση συμμόρφωσης ΕΚ (πρωτότυπο)

Περιγραφή:	Επαναφορτιζόμενο δι-σκοπρίοιο
Περιγραφή τύπου:	WSC 70-A36
Έτος κατασκευής:	2006

Δηλώνουμε ως μόνοι υπεύθυνοι, ότι αυτό το προϊόν ανταποκρίνεται στις ακόλουθες οδηγίες και πρότυπα: 2006/42/ΕΚ, 2004/108/ΕΚ, 2006/66/ΕΚ, 2011/65/ΕΕ, EN 60745-1, EN 60745-2-5, EN ISO 12100.

Τεχνική τεκμηρίωση στην:

Hilti Entwicklungsgesellschaft mbH
Zulassung Elektrowerkzeuge
Hiltistrasse 6
86916 Kaufering
Deutschland

Hilti Corporation, Feldkircherstrasse 100,
FL-9494 Schaan

Paolo Luccini
Head of BA Quality and Process
Management
Business Area Electric Tools &
Accessories
01/2012

Jan Doongaji
Executive Vice President
Business Unit Power
Tools & Accessories
01/2012



Hilti Corporation

LI-9494 Schaan

Tel.: +423 / 234 21 11

Fax: +423 / 234 29 65

www.hilti.com

Hilti = registered trademark of Hilti Corp., Schaan

W 3152 | 0214 | 00-Pos. 1 | 1

Printed in Czech Republic © 2014

Right of technical and programme changes reserved S. E. & O.

236297 / A5

