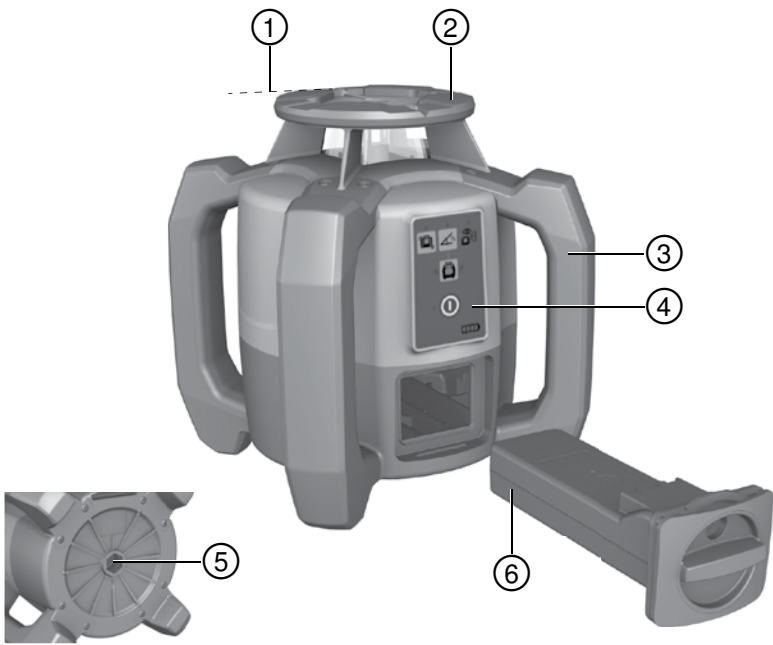


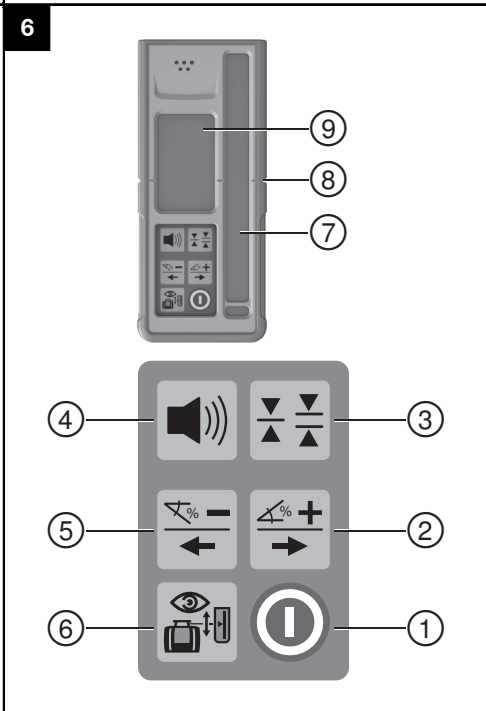
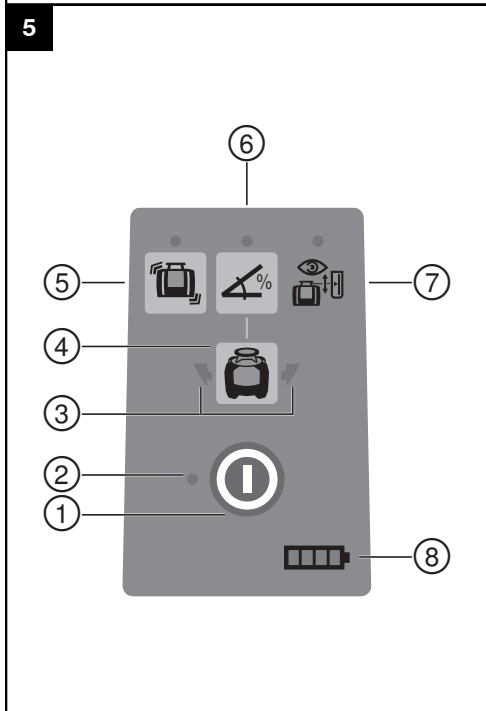
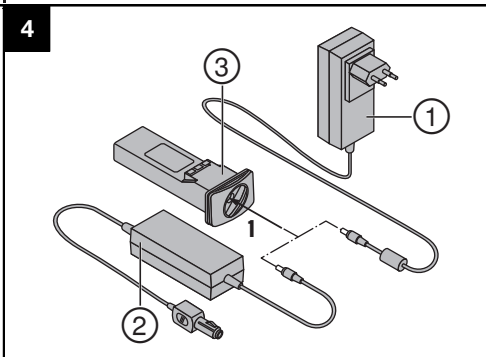
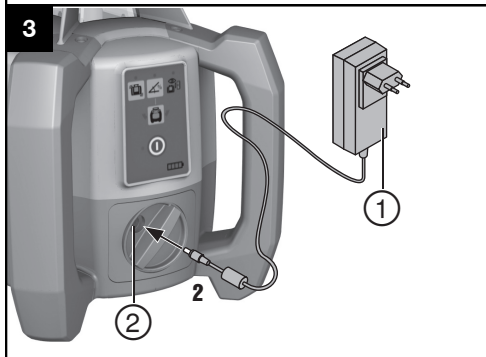
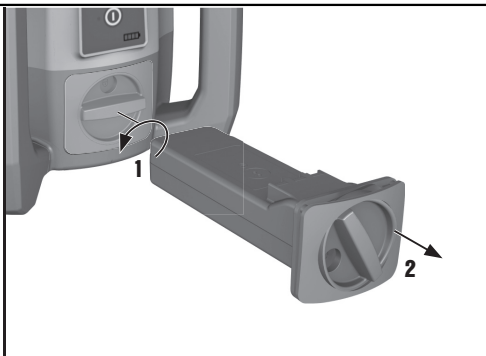
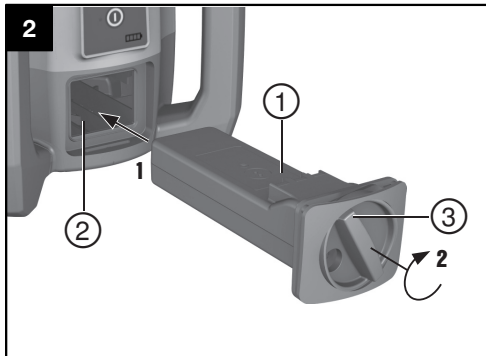
HILTI

PR 30-HVS

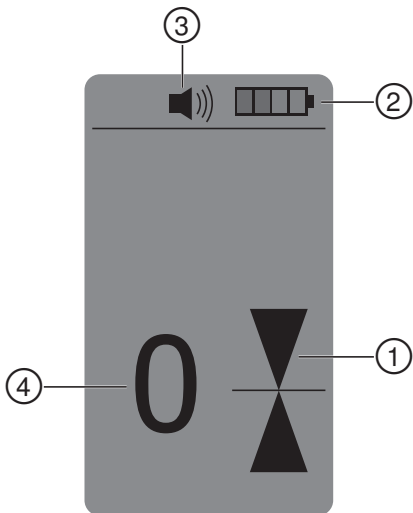
Használati utasítás	hu
Instrukcja obsługi	pl
Инструкция по эксплуатации	ru
Návod k obsluze	cs
Návod na obsluhu	sk
Upute za uporabu	hr
Navodila za uporabo	sl
Ръководство за обслужване	bg
Instrucțiuni de utilizare	ro
Kullanma Talimatı	tr
دليل الاستعمال	ar
Lietošanas pamācība	lv
Instrukcija	lt
Kasutusjuhend	et
Інструкція з експлуатації	uk
Пайдалану бойынша басшылық	kk
取扱説明書	ja







7

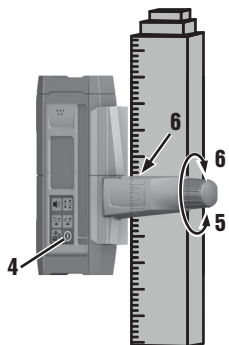
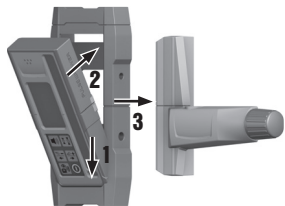


8

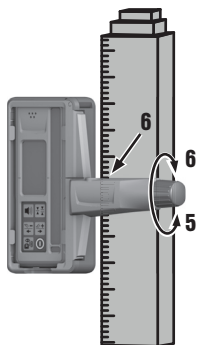
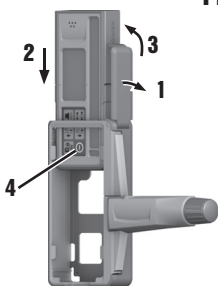


9

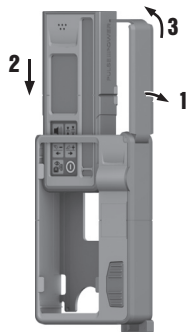
PRA 83

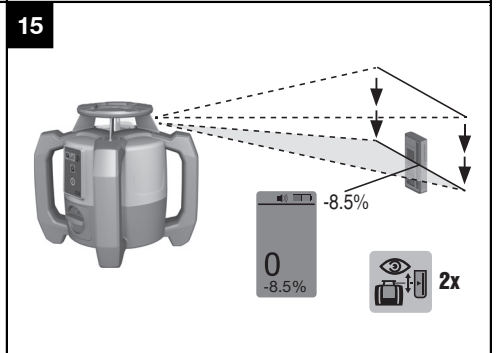
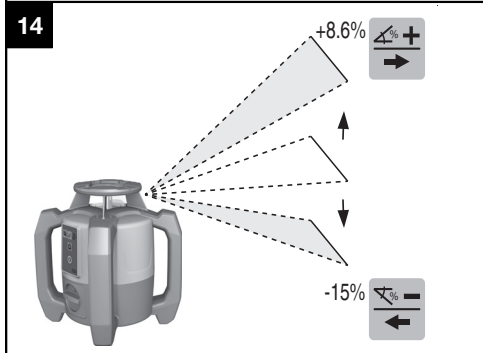
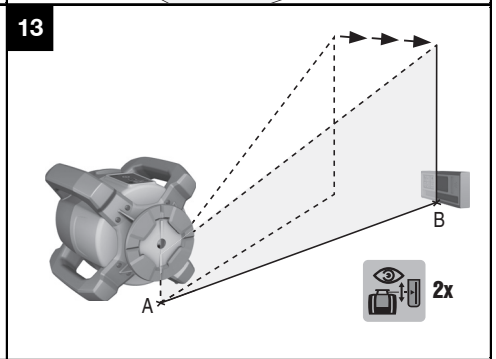
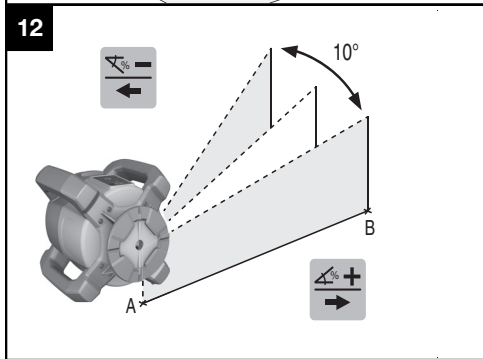
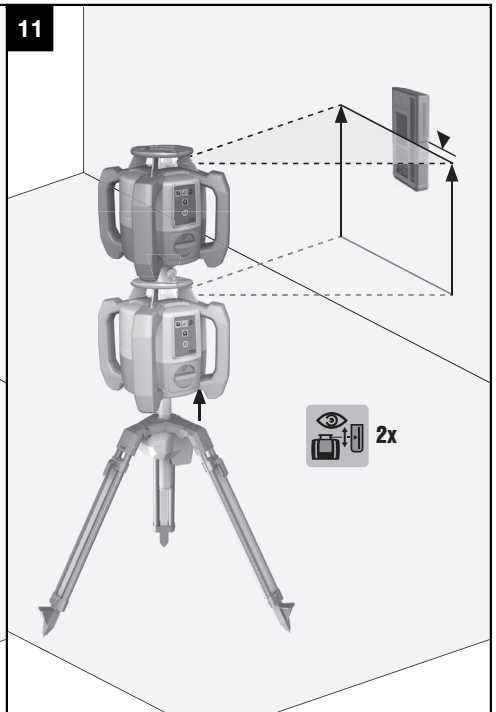
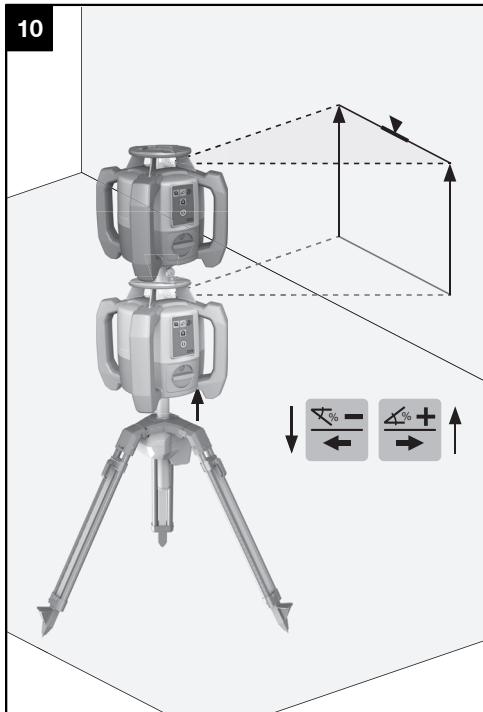


PRA 80

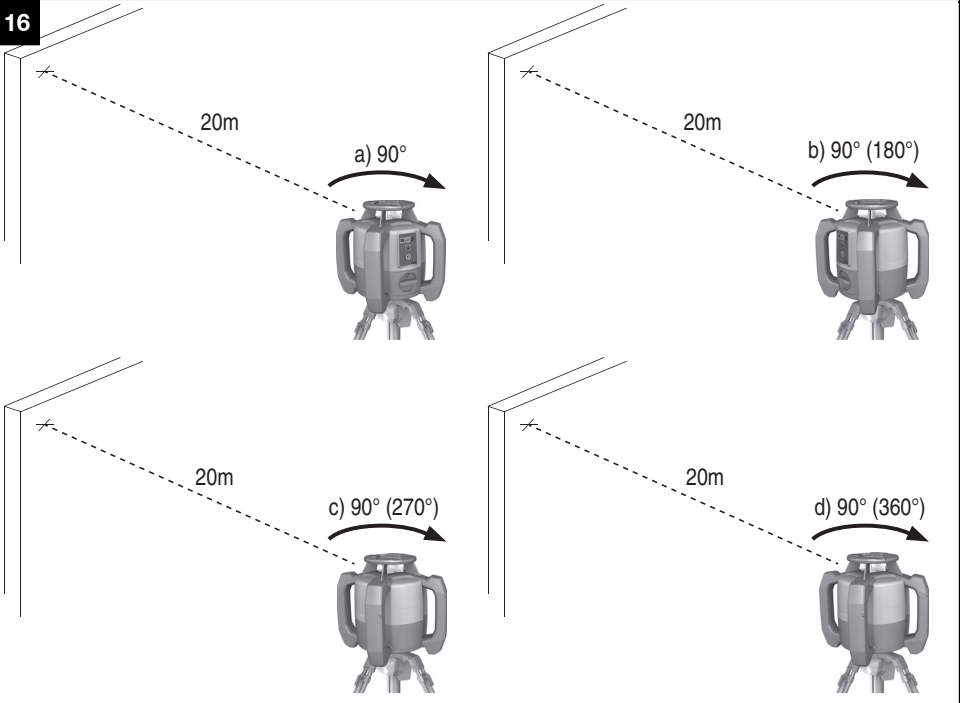


PRA 81

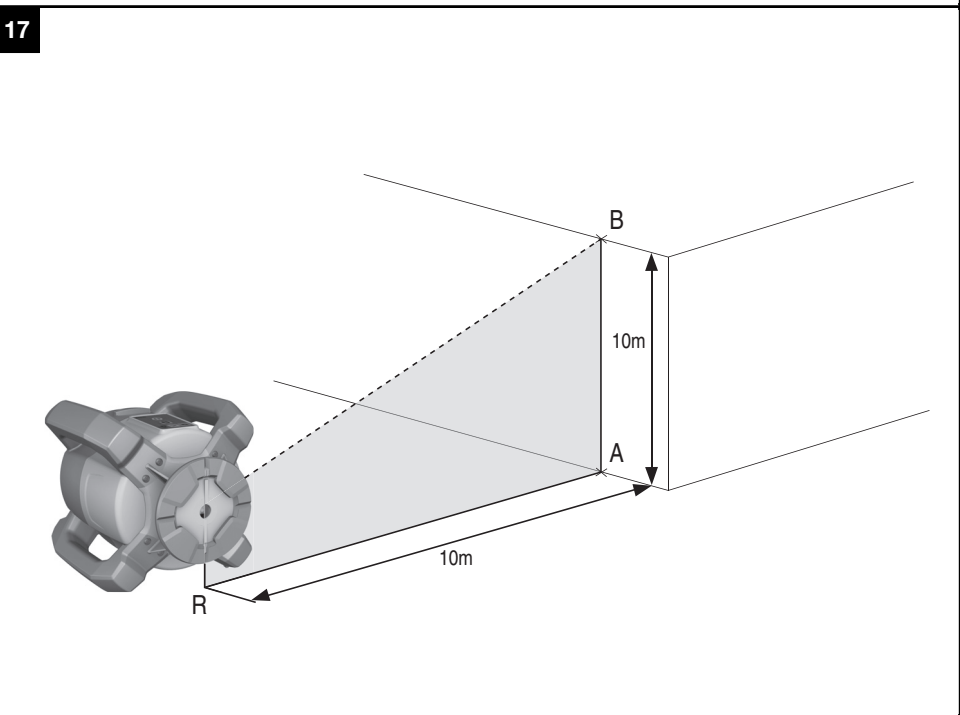


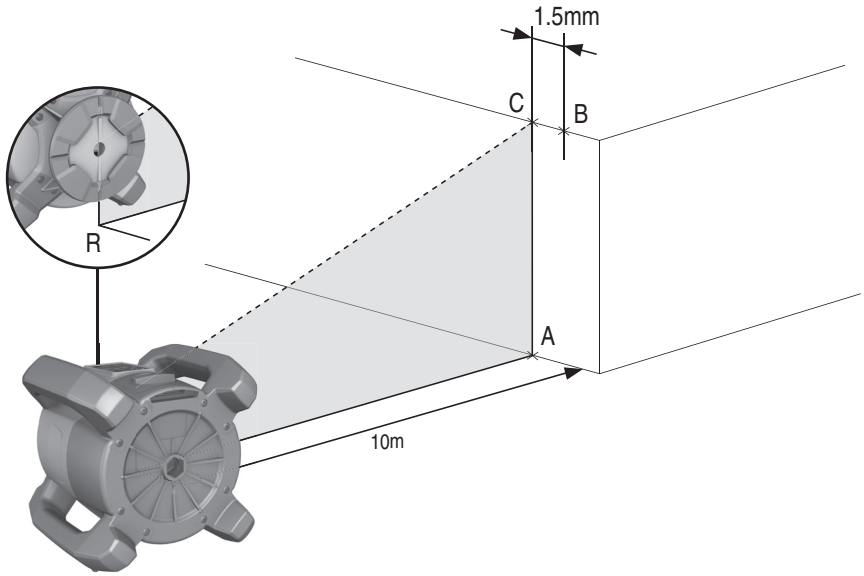


16



17





Rotační laserový přístroj PR 30-HVS

Před uvedením do provozu si bezpodmínečně přečtěte návod k obsluze.

Tento návod k obsluze uchovávejte vždy u přístroje.

Jiným osobám předávejte přístroj pouze s návodem k obsluze.

Obsah	Stránka
1 Všeobecné pokyny	68
2 Popis	68
3 Příslušenství	71
4 Technické údaje	71
5 Bezpečnostní pokyny	73
6 Uvedení do provozu	75
7 Obsluha	76
8 Čistění a údržba	83
9 Odstraňování závad	84
10 Likvidace	85
11 Záruka výrobce	86
12 Upozornění FCC (platné v USA)/upozornění IC (platné v Kanadě)	86
13 Prohlášení o shodě ES (originál)	86

1 Čísla odkazují na obrázky. Obrázky se nacházejí na začátku návodu k obsluze.

V textu toho návodu k obsluze znamená pojem "přístroj" nebo "rotační laser" vždy rotační laser PR 30-HVS. "Dálkový ovladač", resp. "laserový přijímač" nebo "přijímač" znamená vždy PRA 30 (03).

Rotační laser **1**

- ① Laserový paprsek (rovina rotace)
- ② Rotační hlava
- ③ Rukojeť
- ④ Obslužný panel
- ⑤ Základová deska se závitem 5/8"
- ⑥ Lithium-iontový akumulátor PRA 84

Vložení a vyjmutí akumulátoru **2**

- ① Lithium-iontový akumulátor PRA 84
- ② Příhrádka na akumulátor
- ③ Zablokování

Nabíjení v přístroji **3**

- ① Síťový adaptér PUA 81
- ② Nabíjecí zdířka

Nabíjení mimo přístroj **4**

- ① Síťový adaptér PUA 81
- ② Konektor do zásuvky v automobilu PUA 82
- ③ LED nabíjení akumulátoru

Ovládací panel rotačního laseru **5**

- ① Tlačítko ZAP/VYP
- ② LED automatického vyrovnávání
- ③ LED šipky pro elektronické vyrovnávání sklonu
- ④ Tlačítko Elektronické vyrovnávání sklonu (jen ve spojení s režimem sklonu)
- ⑤ Tlačítko a LED funkce výstrahy při nárazu
- ⑥ Tlačítko a LED režimu sklonu
- ⑦ LED kontrolního režimu (jen při vertikálním automatickém vyrovnávání)
- ⑧ LED stavu nabití akumulátoru

Ovládací panel PRA 30 **6**

- ① Tlačítko ZAP/VYP
- ② Tlačítko Plus pro zadávání sklonu/směrové tlačítko doprava, resp. nahoru (s PRA 90)
- ③ Tlačítko volby jednotek
- ④ Tlačítko nastavení hlasitosti
- ⑤ Tlačítko Minus pro zadávání sklonu/směrové tlačítko doleva, resp. dolů (s PRA 90)
- ⑥ Tlačítko Automatické vyrovnávání/Kontrolní režim (vertikálně) (dvojitý dotknutí)
- ⑦ Detekční pole
- ⑧ Značkovací rýska
- ⑨ Displej

Displej PRA 30 **7**

- ① Ukazatel relativní polohy přijímače vůči laserové rovině
- ② Ukazatel stavu baterií
- ③ Ukazatel hlasitosti
- ④ Ukazatel vzdálenosti od laserové roviny

1 Všeobecné pokyny

1.1 Signální slova a jejich význam

NEBEZPEČÍ

Používá se k upozornění na bezprostřední nebezpečí, které by mohlo vést k těžkému poranění nebo k úmrtí.

VÝSTRAHA

Používá se k upozornění na potenciálně nebezpečnou situaci, která může vést k těžkým poraněním nebo k úmrtí.

POZOR

Používá se k upozornění na potenciálně nebezpečnou situaci, která by mohla vést k lehkým poraněním nebo k věcným škodám.

UPOZORNĚNÍ

Pokyny k používání a ostatní užitečné informace.

1.2 Vysvětlení piktogramů a další upozornění

Symboly



Před použitím si přečtete návod k obsluze.



Obecné varování



Varování před žiravinami



Varování před nebezpečným elektrickým napětím



Pouze pro použití ve vnitřních prostorech



Odevzdávejte materiály k recyklaci



Nedívejte se do paprsku



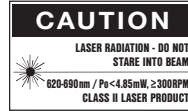
Varování před výbušnými látkami

Na přístroji



Třída laseru 2 podle IEC/EN 60825-1:2007

Na přístroji



Třída laseru II podle CFR 21, § 1040 (FDA)

Umístění identifikačních údajů na přístroji

Typové označení a sériové označení jsou umístěné na typovém štítku přístroje. Zapište si tyto údaje do svého návodu k obsluze a při dotazech adresovaných našemu zastoupení nebo servisnímu oddělení vždy uveďte tyto údaje.

Typ: _____

Generace: 01 _____

Sériové číslo: _____

2 Popis

2.1 Používání v souladu s určeným účelem

PR 30-HVS je rotační laser s rotujícím viditelným laserovým paprskem a s referenčním paprskem posunutým o 90°. Rotační laser lze používat vertikálně, horizontálně a pro sklony.

Přístroj je určen k zjišťování, přenášení a ke kontrole vodorovných výšek, svislých a nakloněných rovin a pravých úhlů. Příkladem použití je přenášení metrové výšky a dalších výšek, určování pravých úhlů stěn, vertikální vyrovnávání vůči referenčním bodům nebo vyměřování nakloněných rovin.

Přístroj je určen pro profesionální uživatele a smí jej obsluhovat, ošetřovat a udržívat pouze autorizovaný a zaškolený personál. Tento personál musí být speciálně informován o případných rizikách. Přístroj a jeho pomocné prostředky mohou být nebezpečné, když s nimi neodborně zachází nevyškolený personál nebo když se nepoužívají v souladu s určeným účelem.

K optimálnímu použití přístroje vám nabízíme nejrůznější příslušenství.

Používejte pouze originální příslušenství a nástroje firmy Hilti, abyste předešli nebezpečí poranění.

Dodržujte údaje o provozu, péči a údržbě, které jsou uvedeny v návodu k obsluze.

Zohledněte vlivy okolí. Nepoužívejte přístroj tam, kde hrozí nebezpečí požáru nebo exploze.

Úpravy nebo změny na přístroji nejsou dovoleny.

2.2 Vlastnosti

S tímto přístrojem dokáže jediná osoba rychle a s vysokou přesností vyrovnat každou rovinu.

Vyrovnání se provádí automaticky po zapnutí přístroje. Paprsek se zapíná teprve po dosažení specifikované přesnosti. LED signalizují příslušný provozní stav.

Přístroj se používá s nabíjecími lithium-iontovými akumulátory, které lze nabíjet i během provozu.

2.3 Možnost kombinace s dálkovým ovladačem/laserovým přijímačem PRA 30

PRA 30 je dálkový ovladač a laserový přijímač v jednom. Lze s ním pohodlně na větší vzdálenosti ovládat rotační laser PR 30-HVS. Kromě toho slouží PRA 30 také jako laserový přijímač, a lze ho tak používat k indikaci laserového paprsku na velkou vzdálenost.

2.4 Digitální měření vzdálenosti

Laserový přijímač digitálně indikuje vzdálenost mezi laserovou rovinou a značkovací rýskou. Tak lze v jednom pracovním kroku na milimetr přesně zjistit, kde se nacházíte.

2.5 Automatické vyrovnávání a kontrola

Pomocí PR 30-HVS a PRA 30 může jedna osoba automaticky vyrovnat laserovou rovinu vůči přesnému bodu. Přístroj rozpozná příslušné vyrovnání (horizontálně, sklon nebo vertikálně) a použije odpovídající funkci Automatické vyrovnávání (horizontálně s PRA 90 a sklon) nebo Automatické vyrovnávání s následnou kontrolou roviny (vertikálně). Kontrolní funkce kontroluje pomocí PRA 30 automaticky v pravidelných intervalech vyrovnání laserové roviny, aby se zabránilo náhodným posunům (např. kolísáním teploty, větrem a podobně). Kontrolní funkci lze deaktivovat.

2.6 Digitální ukazatel sklonu s patentovaným elektronickým vyrovnáváním sklonu

Digitální ukazatel sklonu zobrazuje sklon až 21,3 %, když je PR 30-HVS v nakloněném stavu. Tak lze bez výpočtu určovat a kontrolovat sklony. Pomocí elektronického vyrovnávání sklonu lze optimalizovat přesnost vyrovnávání sklonu.

2.7 Funkce výstrahy při nárazu

Funkce výstrahy při nárazu se aktivuje teprve dvě minuty po provedení vyrovnání po zapnutí přístroje. Stisknete-li během těchto 2 minut nějaké tlačítko, dvouminutová čekací doba začne znovu. Pokud se přístroj během provozu vychýlí z roviny (otřes/náraz), přepne se do výstražného režimu; všechny LED se rozblíkají, laser se vypne (hlava přestane rotovat).

2.8 Automatické vypnutí

Pokud je přístroj postavený mimo rozsah automatického vyrovnání ($\pm 5^\circ$) nebo je mechanicky zablokovaný, laser se nezapne a blikají LED.

Přístroj může být umístěn na stativy se závitem 5/8" nebo přímo na rovný, pevný podklad (bez vibrací!). Při automatickém vyrovnávání jednoho nebo obou směrů kontroluje servosystém dodržení specifikované přesnosti. Přístroj se vypne, když není dosaženo vyrovnání (přístroj mimo rozsah vyrovnání nebo mechanické zablokování) nebo když se přístroj vychýlí z roviny (viz část Funkce výstrahy při nárazu).

UPOZORNĚNÍ

Pokud nelze provést vyrovnání, laser se vypne a blikají všechny LED.

2.9 Obsah dodávky

- 1 Rotační laser PR 30-HVS
- 1 Laserový přijímač/dálkový ovladač PRA 30 (03)
- 1 Držák přijímače PRA 80 nebo PRA 83
- 1 Návod k obsluze
- 1 Lithium-iontový akumulátor PRA 84
- 1 Síťový adaptér PUA 81
- 2 Baterie (články AA)
- 2 Certifikáty výrobce
- 1 Kufr Hilti

2.10 Indikace provozního stavu

Přístroj je vybavený následujícími indikacemi provozního stavu: LED automatického vyrovnávání, LED stavu nabití akumulátoru, LED deaktivace funkce výstrahy při nárazu, LED režimu sklonu, LED kontroly a LED elektronického vyrovnávání sklonu.

2.11 Kontrolky LED

LED automatického vyrovnávání	Bliká zelená LED.	Přístroj je ve fázi vyrovnávání.
	Zelená LED svítí trvale.	Přístroj je vyrovnaný/řádně v provozu.
LED deaktivace funkce výstrahy při nárazu	Trvale svítí oranžová LED.	Funkce výstrahy při nárazu je deaktivována.
LED režimu sklonu	Bliká oranžová LED.	Vyrovnávání nakloněné roviny.
	Trvale svítí oranžová LED.	Je aktivovaný režim sklonu.
LED kontroly	Trvale svítí oranžová LED.	Přístroj je v kontrolním režimu. Vyrovnání vůči referenčnímu bodu (PRA 30) je správné.
	Bliká oranžová LED.	Přístroj vyrovnává rovinu laseru vůči referenčnímu paprsku (PRA 30).
LED elektronického vyrovnávání sklonu	Oranžové LED blikají.	Přístroj je v režimu "elektronické vyrovnávání sklonu", PRA 30 nepřijímá laserový paprsek.
	Obě oranžové LED šipky trvale svítí.	Přístroj je správně vyrovnaný vůči PRA 30.
	Svítí levá oranžová LED šipka.	Přístroj se musí otočit po směru hodinových ručiček.
	Svítí pravá oranžová LED šipka.	Přístroj se musí otočit proti směru hodinových ručiček.
Všechny LED	Blikají všechny LED.	Došlo k nárazu přístroje, ke ztrátě vyrovnání nebo se u něj vyskytla chyba.

2.12 Stav nabití lithium-iontového akumulátoru během provozu

LED trvale svítí	LED bliká	Stav nabití C
LED 1, 2, 3, 4	-	$C \geq 75 \%$
LED 1, 2, 3	-	$50 \% \leq C < 75 \%$
LED 1, 2	-	$25 \% \leq C < 50 \%$
LED 1	-	$10 \% \leq C < 25 \%$
-	LED 1	$C < 10 \%$

2.13 Stav nabití lithium-iontového akumulátoru během procesu nabíjení v přístroji

LED trvale svítí	LED bliká	Stav nabití C
LED 1, 2, 3, 4	-	$C = 100 \%$
LED 1, 2, 3	LED 4	$75 \% \leq C < 100 \%$
LED 1, 2	LED 3	$50 \% \leq C < 75 \%$
LED 1	LED 2	$25 \% \leq C < 50 \%$
-	LED 1	$C < 25 \%$

2.14 Ukazatel nabíjení na lithium-iontovém akumulátoru během nabíjení mimo přístroj

Pokud červená LED svítí trvale, akumulátor se nabíjí.

Pokud červená LED nabíjení akumulátoru nesvítí, proces nabíjení skončil, nebo nabíječka nedodává proud.

3 Příslušenství

Označení	Krátké označení
Laserový přijímač/dálkový ovladač	PRA 30 (03)
Laserový přijímač	PRA 20 (02)
Držák přijímače	PRA 80
Držák přijímače	PRA 83
Přístroj na přenášení výšek	PRA 81
Naklápací adaptér	PRA 79
Síťový adaptér	PUA 81
Konektor do zásuvky v automobilu	PUA 82
Akumulátor	PRA 84
Akumulátor	PRA 84G
Vertikální úhelník	PRA 770
Držák na vytyčovací lavičku	PRA 750
Držák přijímače na vytyčovací lavičku	PRA 751
Adaptér na fasády	PRA 760
Stativ	PUA 20
Stativ s klíčkou	PA 921
Stativ s klíčkou	PUA 30
Automatický stativ	PRA 90
Teleskopické latě	PUA 50, PUA 55

CS

4 Technické údaje

Technické změny vyhrazeny!

PR 30-HVS

Dosah příjmu (průměr)	s PRA 30 (03) typicky: 2... 500 m
Dosah dálkového ovladače (průměr)	s PRA 30 (03) typicky: 0... 150 m
Přesnost ¹	na 10 m: ±0,75 mm
Kolmý paprsek	nepřetržitě v pravém úhlu vůči rovině rotace
Třída laseru	třída 2, 620–690 nm; < 1 mW (EN 60825-1:2007 / IEC 60825-1:2007); class II (CFR 21 § 1040 (FDA)); maximální výkon < 4,85 mW při ≥ 300 ot/min
Rychlosti rotace	600/min, 1 000/min
Rozsah sklonu	s předem nakloněným přístrojem: ≤ 21,3 %
Rozsah automatického vyrovnání	±5°
Napájení	lithium-iontový akumulátor 7,4 V/5,0 Ah
Doba provozu akumulátoru	teplota +25 °C, lithium-iontový akumulátor: ≥ 25 h
Provozní teplota	-20... +50 °C
Skladovací teplota (v suchu)	-25... +60 °C
Třída ochrany	IP 66 (podle IEC 60529); nikoli v režimu "nabíjení během provozu"

¹ Přesnost může být ovlivněna zejména silným kolísáním teploty, vlhkostí, nárazem, pádem atd. Pokud není uvedeno jinak, byl přístroj seřízen, resp. zkalibrován za standardních podmínek prostředí (MIL-STD-810G).

² Test odolnosti při pádu byl proveden ze stativu na plochý beton za standardních podmínek prostředí (MIL-STD-810G).

Závit stativu	5/8" x 18
Hmotnost (včetně PRA 84)	2,5 kg
Rozměry (D x Š x V)	200 mm x 200 mm x 230 mm
Výška při testu odolnosti při pádu ²	1,5 m

¹ Přesnost může být ovlivněna zejména silným kolísáním teploty, vlhkostí, nárazem, pádem atd. Pokud není uvedeno jinak, byl přístroj seřízen, resp. zkalibrován za standardních podmínek prostředí (MIL-STD-810G).

² Test odolnosti při pádu byl proveden ze stativu na plochý beton za standardních podmínek prostředí (MIL-STD-810G).

PRA 30 (03)

Operační rozsah detekce (průměr)	s PR 30-HVS typicky: 2...500 m
Akustické signální čidlo	3 stupně hlasitosti s možností potlačení
Displej s kapalnými krystaly	oboustranný
Rozsah ukazatele vzdálenosti	±52 mm
Rozsah ukazatele roviny laseru	±0,5 mm
Délka detekčního pole	120 mm
Ukazatel středu horní hrany krytu	75 mm
Značkovací rysky	na obou stranách
Čekací doba bez detekce před automatickým vypnutím	15 min
Rozměry (D x Š x V)	160 mm x 67 mm x 24 mm
Hmotnost (včetně baterií)	0,25 kg
Napájení	2 články AA
Výdrž baterií	Teplota +20 °C: cca 40 h (v závislosti na kvalitě alkalických manganových baterií)
Provozní teplota	-20... +50 °C
Skladovací teplota	-25... +60 °C
Třída ochrany	IP 66 (podle IEC 60529), kromě prostoru pro baterie
Výška při testu odolnosti při pádu ¹	2 m

¹ Test odolnosti při pádu byl proveden v držáku přijímače PRA 83 na plochý beton za standardních podmínek prostředí (MIL-STD-810G).

Lithium-iontový akumulátor PRA 84

Jmenovité napětí (normální režim)	7,4 V
Maximální napětí (za provozu nebo při nabíjení během provozu)	13 V
Jmenovitý proud	180 mA
Doba nabíjení	Teplota +32 °C: 2 h 10 min (akumulátor nabitý z 80 %)
Provozní teplota	-20... +50 °C
Skladovací teplota (v suchu)	-25... +60 °C
Nabíjecí teplota (i při nabíjení za provozu)	+0... +40 °C
Hmotnost	0,3 kg
Rozměry (D x Š x V)	160 mm x 45 mm x 36 mm

Síťový adaptér PUA 81

Napájení	115...230 V
Síťová frekvence	47...63 Hz
Jmenovitý výkon	36 W
Jmenovité napětí	12 V

Provozní teplota	+0... +40 °C
Skladovací teplota (v suchu)	-25... +60 °C
Hmotnost	0,23 kg
Rozměry (D x Š x V)	110 mm x 50 mm x 32 mm

5 Bezpečnostní pokyny

5.1 Základní bezpečnostní pokyny

Vedle technických bezpečnostních pokynů uvede-
ných v jednotlivých kapitolách tohoto návodu k ob-
sluze je nutno vždy striktně dodržovat následující
ustanovení.

5.2 Všeobecná bezpečnostní opatření



- a) **Nevyrazujte z činnosti žádná bezpečnostní zaří-
zení a neodstraňujte informační a výstražné ta-
bule.**
- b) **Bud'te pozorní, dávejte pozor na to, co děláte
a přistupujte k práci s přístrojem rozumně. Pří-
stroj nepoužívejte, jste-li unaveni nebo pod vlivem
drog, alkoholu nebo léků. Moment nepozornosti při
používání přístroje může vést k vážným úrazům.**
- c) **Laserové přístroje nenechávejte v dosahu dětí.**
- d) **Při neodborném otvírání přístroje může vzniknout la-
serové záření, které přesahuje třídu 2, příp. 3. Přístroj
dávejte opravovat pouze do servisních středisek
Hilti.**
- e) **S přístrojem nepracujte v prostředích s nebezpe-
čím výbuchu, kde se nacházejí hořlavé kapaliny,
plyny nebo prach. Přístroje jiskří; od těchto jisker se
mohou prach nebo páry vznítit.**
- f) (Upozornění podle FCC § 15.21): Změny nebo modi-
fikace, které nebyly výslovně schváleny firmou Hilti,
mohou mít za následek omezení uživatelského oprá-
vnění k provozování přístroje.
- g) Pokud se používají jiná ovládací a seřizovací zařízení,
než zde uvedená, nebo se provádějí jiné postupy,
může to mít za následek nebezpečné působení zá-
ření.
- h) **Před použitím přístroj zkontrolujte. Pokud je pří-
stroj poškozen, svěřte jeho opravu servisnímu
středisku Hilti.**
- i) **O přístroj pečujte svědomitě. Kontrolujte, zda po-
hyblivé díly přístroje bezvadně fungují a nevážnou,
zda díly nejsou zlomené nebo poškozené tak, že
je narušena jeho funkce. Poškozené díly nechte
před použitím přístroje opravit. Mnoho úrazů má
na svědomí nedostatečná údržba přístrojů.**
- j) **Po nárazu nebo působení jiného mechanického
vlivu je nutné zkontrolovat přesnost přístroje.**
- k) **Před důležitými měřeními přístroj zkontrolujte.**
- l) **Během používání několikrát překontrolujte přes-
nost.**

- m) **Když přenášíte přístroj z chladného prostředí do
teplejšího nebo naopak, měli byste ho nechat před
použitím aklimatizovat.**
- n) **Při použití s adaptéry zajistěte, aby byl přístroj
pevně přišroubovaný.**
- o) **Aby se zabránilo chybným měřením, udržujte vý-
stupní okénko laseru čisté.**
- p) **Ačkoliv je přístroj konstruován pro používání v ne-
příznivých podmínkách na staveništi, měli byste
s ním zacházet opatrně, podobně jako s jinými opti-
ckými a elektrickými přístroji (dalekohled, brýle,
fotoaparát).**
- q) **Přestože je přístroj chráněn proti vlhkosti, před
uložením do transportního pouzdra jej do sucha
otřete.**
- r) **Chraňte elektrické kontakty před deštěm a vlh-
kostí.**
- s) **Síťový adaptér používejte jen pro připojení do
napájecí sítě.**
- t) **Zajistěte, aby přístroj ani jeho síťový adaptér ne-
překážel a nezpůsobil pád nebo úraz.**
- u) **Zajistěte dobré osvětlení pracoviště.**
- v) **Pravidelně kontrolujte prodlužovací kabely a v při-
padě poškození je vyměňte. Jestliže se při práci
poškodí síťový adaptér nebo prodlužovací kabel,
nesmíte se adaptéru dotýkat. Vytáhněte síťovou
zástrčku ze zásuvky. Poškozená přívodní a prodlu-
žovací vedení představují nebezpečí úrazu elektric-
kým proudem.**
- w) **Nedotýkejte se uzemněných kovových předmětů,
jako např. trubek, topení, sporáků a chladniček.**
Je-li tělo uzemněno, existuje zvýšené riziko úrazu
elektrickým proudem.
- x) **Chraňte přívodní kabel před horkem, olejem a os-
trými hranami.**
- y) **Nikdy nepoužívejte síťový adaptér, když je špinavý
nebo mokrý. Prach, především ten z vodivých ma-
teriálů, usazený na povrchu síťového adaptéru,
nebo vlhkost mohou za nepříznivých podmínek
způsobit úraz elektrickým proudem. Nechávejte
proto znečištěné nářadí pravidelně kontrolovat
v servisu Hilti, a to především, když často opra-
cováváte vodivé materiály.**
- z) **Nedotýkejte se kontaktů.**

CS

5.2.1 Opatrné zacházení s akumulátorovými přístroji a jejich používání



- a) **Chraňte akumulátory před vysokými teplotami a ohněm.** Hrozí nebezpečí výbuchu.
- b) **Akumulátory se nesmějí rozebírat, lisovat, zahřívat nad 75 °C ani pálit.** Jinak hrozí nebezpečí požáru, výbuchu a poleptání.
- c) **Zabraňte vniknutí vlhkosti.** Vlhkost v akumulátoru může způsobit zkrat a chemické reakce, a v důsledku toho popálení nebo vznícení.
- d) Při nesprávném používání může z baterie/akumulátoru vytékat kapalina. **Vyhnete se potřísnění. Při náhodném kontaktu opláchněte postižené místo vodou. Jestliže se tato kapalina dostane do očí, vypláchněte je velkým množstvím vody a vyhledejte lékaře.** Vytékající kapalina může způsobit podráždění pokožky nebo popáleniny.
- e) **Používejte výhradně akumulátory schválené pro příslušný přístroj.** Při použití jiných akumulátorů nebo při použití akumulátorů pro jiné účely hrozí nebezpečí požáru a výbuchu.
- f) **Dodržujte zvláštní směrnice pro přepravu, skladování a provoz lithium-iontových akumulátorů.**
- g) **Nepoužívaný akumulátor a nabíječku uchovávejte v dostatečné vzdálenosti od kancelářských sponek, mincí, klíčů, hřebíků, šroubů a jiných malých kovových předmětů, které by mohly způsobit přemostění kontaktů akumulátoru nebo kontaktů nabíječky.** Zkrat mezi kontakty akumulátoru nebo nabíječky může vést k popáleninám nebo ke vznícení.
- h) **Zabraňte zkratu akumulátoru.** Před nasazením akumulátoru do přístroje zkontrolujte, zda nejsou na kontaktech akumulátoru a přístroje cizí tělesa. Pokud dojde na kontaktech akumulátoru ke zkratu, hrozí nebezpečí požáru, výbuchu a poleptání.
- i) **Poškozené akumulátory (například akumulátory s trhlinami, prasklými částmi, ohnutými, zaraženými a/nebo vytaženými kontakty) se nesmí nabíjet ani dále používat.**
- j) **Pro provoz přístroje a nabíjení akumulátoru používejte pouze síťový adaptér PUA 81, konektor do zásuvky v automobilu PUA 82 nebo další nabíječky doporučené výrobcem.** Jinak hrozí nebezpečí poškození přístroje. Při použití jiných akumulátorů,

než pro které je nabíječka určena, hrozí nebezpečí požáru.

5.3 Správné uspořádání pracoviště

- a) **Zajistěte měřicí stanoviště a při instalaci přístroje dbejte na to, aby nebyl paprsek namířen proti jiným osobám, ani proti vám samotnému.**
- b) **Při práci na žebříku se vyhýbejte nepřírozenému držení těla. Zajistěte si bezpečný postoj a rovnováhu po celou dobu práce.**
- c) Měření v blízkosti reflexních objektů, resp. povrchů, přes sklo nebo podobné materiály může zkreslit výsledek měření.
- d) **Dbete na to, aby byl přístroj postaven na stabilním podkladu (bez vibrací!).**
- e) **Přístroj používejte pouze v definovaných mezích použití.**
- f) Ujistěte se, že váš rotační laser PR 30-HVS reaguje jen na váš dálkový ovladač PRA 30 a ne na jiné ovladače PRA 30, které se na stavbě používají.
- g) **Při práci v režimu "Nabíjení během provozu" bezpečně upevněte síťový adaptér, např. na stativ.**
- h) Použití výrobků pro jiné účely, než pro které jsou určeny, může vést ke vzniku nebezpečných situací. **Výrobek, příslušenství, nástavce apod. používejte podle těchto pokynů a tak, jak je to pro tento typ přístroje předepsáno. Respektujte při tom pracovní podmínky a prováděnou činnost.**
- i) **Je zakázáno pracovat s měřicími latěmi v blízkosti vedení vysokého napětí.**

5.3.1 Elektromagnetická kompatibilita

Ačkoli přístroj splňuje požadavky příslušných směrnic, nemůže firma Hilti vyloučit možnost, že bude přístroj rušený silným zářením, což může vést k chybným operacím. V takovém případě, nebo máte-li nějaké pochybnosti, je třeba provést kontrolní měření. Rovněž nemůže firma Hilti vyloučit, že nebudou rušeny jiné přístroje (např. navigační zařízení letadel).

5.3.2 Klasifikace laseru pro přístroje třídy laseru 2/class II

V závislosti na prodejní verzi přístroj odpovídá třídě laseru 2 podle IEC 60825-1:2007 / EN 60825-1:2007 a Class II podle CFR 21 § 1040 (FDA). Přístroje se smějí používat bez dalších ochranných opatření. Oko je při náhodném, krátkodobém pohledu do laserového záření chráněno zavíracím reflexem očního víčka. Tento ochranný reflex víčka mohou však negativně ovlivnit léky, alkohol nebo drogy. Přesto se nedoporučuje dívat se přímo do světelného zdroje, tak jako do slunce. Nezaměřujte laserový paprsek proti osobám.

6 Uvedení do provozu

UPOZORNĚNÍ

Přístroj se smí používat pouze s akumulátory Hilti PRA 84 nebo PRA 84G.

6.1 Vložení akumulátoru 2

POZOR

Před vložením akumulátoru do přístroje zajistěte, aby na kontaktech akumulátoru a kontaktech přístroje nebyla žádná cizí tělesa.

1. Zasuňte akumulátor do přístroje.
2. Otáčejte zablokování po směru hodinových ručiček, dokud se neobjeví symbol "zablokování".

6.2 Vyjmutí akumulátoru 2

1. Otáčejte zablokování proti směru hodinových ručiček, dokud se neobjeví symbol "odblokování".
2. Vyjměte z přístroje akumulátor.

6.3 Nabíjení akumulátoru



NEBEZPEČÍ

Používejte pouze akumulátory a síťové adaptéry Hilti uvedené v části "Příslušenství". Viditelně poškozené přístroje/adaptéry se nesmí používat.

6.3.1 První nabití akumulátoru

Akumulátory před prvním použitím úplně nabijte.

UPOZORNĚNÍ

Zajistěte stabilitu nabíjeného systému.

6.3.2 Opětovné nabíjení akumulátoru

1. Zajistěte, aby byly vnější plochy akumulátoru čisté a suché.
2. Vložte akumulátor do přístroje.

UPOZORNĚNÍ Lithium-iontové akumulátory jsou pohodově připravené k použití kdykoliv, i když jsou nabitě jen částečně.

Při zapnutém přístroji je postup nabíjení indikován kontrolkami LED.

6.4 Volitelné možnosti pro nabíjení akumulátoru



UPOZORNĚNÍ

Zajistěte, aby byla při nabíjení dodržena doporučená teplota (0 až 40 °C).

NEBEZPEČÍ

Síťový adaptér PUA 81 se smí používat pouze v budovách. Zabraňte vniknutí vlhkosti.

6.4.1 Nabíjení akumulátoru v přístroji 3

1. Zasuňte akumulátor do přihrádky na akumulátor (strana 6.1).
2. Otočte zablokování tak, aby byla vidět nabíjecí zdířka na akumulátoru.
3. Konektor síťového adaptéru nebo konektor do zásuvky v automobilu zapojte do akumulátoru. Akumulátor se nabíjí.
4. Pro zobrazení stavu nabití během nabíjení zapněte přístroj.

6.4.2 Nabíjení akumulátoru mimo přístroj 4

1. Vyjměte akumulátor (viz 6.2).
2. Konektor síťového adaptéru nebo konektor do zásuvky v automobilu zapojte do akumulátoru. Červená LED na akumulátoru signalizuje nabíjení.

6.4.3 Nabíjení akumulátoru během provozu

NEBEZPEČÍ

Provoz v režimu "Nabíjení během provozu" není dovolený pro použití venku a ve vlhkém prostředí.

POZOR

Zabraňte vniknutí vlhkosti. Vlhkost v akumulátoru může způsobit zkrat a chemické reakce, a v důsledku toho popálení nebo vznícení.

1. Otočte uzávěr tak, aby byla vidět nabíjecí zdířka na akumulátoru.
2. Konektor síťového adaptéru zapojte do akumulátoru. Přístroj během nabíjení pracuje a stav nabití akumulátoru je indikován kontrolkami LED na přístroji.

6.5 Pečlivé zacházení s akumulátorem

Akumulátory skladujte pokud možno v chladu a v suchu. Akumulátory nikdy neskladujte na slunci, na topení nebo za sklem. Po skončení životnosti je akumulátory nutno bezpečně a ekologicky zlikvidovat.

6.6 Zapnutí přístroje

Stiskněte tlačítko ZAP/VYP.

UPOZORNĚNÍ

Po zapnutí spustí přístroj automatické vyrovnávání. Když je přístroj zcela vyrovnaný, zapne se laserový paprsek v normálním směru i jeho rotace.

6.7 Kontrolky LED

Viz kapitola 2, popis

6.8 Vložení baterií do laserového přijímače PRA 30

NEBEZPEČÍ

Nepoužívejte poškozené baterie.

NEBEZPEČÍ

Nekombinujte nové a staré články. Nepoužívejte současně baterie od různých výrobců nebo různých typů.

UPOZORNĚNÍ

PRA 30 se smí používat jen s bateriemi, které byly vyrobeny podle mezinárodních norem.

1. Otevřete prostor pro baterie laserového přijímače.
2. Vložte do laserového přijímače baterie.

UPOZORNĚNÍ Při vkládání dbejte na správnou polaritu baterií!

3. Uzavřete prostor pro baterie.

6.9 Spárování

Přístroj a dálkový ovladač/laserový přijímač jsou při dodání spárované. Další laserové přijímače stejného typu nebo automatické stativy PRA 90 nejsou bez spárování připravené k provozu. Abyste mohli přístroj s tímto příslušenstvím používat, musí se navzájem nastavit, tedy spárovat. Spárování znamená, že se k sobě přístroje jednoznačně přiřadí. Přístroj a automatický stativ PRA 90 tak přijímají pouze signály od spárovaného dálkového ovladače/laserového přijímače. Spárování umožňuje práci ve-

dle jiných rotačních laserů bez nebezpečí, že by se jejich působením změnila nastavení.

6.9.1 Spárování přístroje a laserového přijímače



1. Stiskněte současně tlačítka ZAP/VYP na přístroji a laserovém přijímači a držte je stisknutá minimálně 3 sekundy.

Úspěšné spárování je signalizováno u laserového přijímače zazněním tónu a u přístroje blikáním všech LED. Zároveň se na displeji laserového přijímače krátce zobrazí symbol "spárováno". Přístroj a přijímač se po spárování automaticky vypnou.

2. Spárované přístroje znovu zapněte.

Na displeji se zobrazí symbol "spárováno".

6.9.2 Spárování PRA 90 a přijímače

1. Stiskněte současně tlačítka ZAP/VYP na automatickém stativu PRA 90 a laserovém přijímači a držte je stisknutá min. 3 sekundy.

Úspěšné spárování je signalizováno u laserového přijímače zazněním tónu a u automatického stativu PRA 90 blikáním všech LED. Zároveň se na displeji laserového přijímače krátce zobrazí symbol "spárováno". Stativ a přijímač se po spárování automaticky vypnou.

2. Spárované přístroje znovu zapněte.

Na displeji laserového přijímače se zobrazí přístroj včetně stativu.

7 Obsluha



7.1 Kontrola přístroje

Před důležitým měřením zkontrolujte přesnost přístroje, zejména po pádu na zem nebo pokud byl přístroj vystaven neobvyklým mechanickým vlivům (viz 8.6).

7.2 Zapnutí přístroje

Stiskněte tlačítko ZAP/VYP.

UPOZORNĚNÍ

Po zapnutí spustí přístroj automatické vyrovnávání.

7.3 Práce s dálkovým ovladačem/laserovým přijímačem PRA 30

PRA 30 je laserový přijímač a zároveň také dálkový ovladač. Dálkový ovladač usnadňuje práci s rotačním laserem a umožňuje využití některých funkcí přístroje. Laserový paprsek je indikován opticky a akusticky.

7.3.1 Práce s laserovým přijímačem držným v ruce

1. Stiskněte tlačítko ZAP/VYP.
2. Nastavte laserový přijímač detekčním polem přímo do roviny rotujícího laserového paprsku.

7.3.2 Práce s laserovým přijímačem v držáku přijímače PRA 80

1. Otevřete uzávěr na PRA 80.
2. Nasadte přijímač do držáku PRA 80.
3. Zavřete uzávěr na PRA 80.
4. Zapněte přijímač tlačítkem ZAP/VYP.

5. Povolte otočnou klíčku.
6. Držák přijímače PRA 80 upevněte bezpečně na teleskopickou nebo nivelační tyč zatažením otočné klíčky.
7. Nastavte přijímač detekčním polem přímo do roviny rotujícího laserového paprsku.

7.3.3 Práce s laserovým přijímačem v držáku přijímače PRA 83

1. Zatláče přijímač šikmo do gumového pouzdra PRA 83 tak, aby v něm byl kompletně uložený. Dbejte na to, aby se detekční pole a tlačítka nacházela na přední straně.
2. Nasaďte přijímač s gumovým pouzdem na držadlo. Pouzdro a držadlo jsou spojeny magnetickým držákem.
3. Zapněte přijímač tlačítkem ZAP/VYP.
4. Povolte otočnou klíčku.
5. Držák přijímače PRA 83 upevněte bezpečně na teleskopickou nebo nivelační tyč zatažením otočné klíčky.
6. Nastavte přijímač detekčním polem přímo do roviny rotujícího laserového paprsku.

7.3.4 Práce s přístrojem na přenášení výšky PRA 81

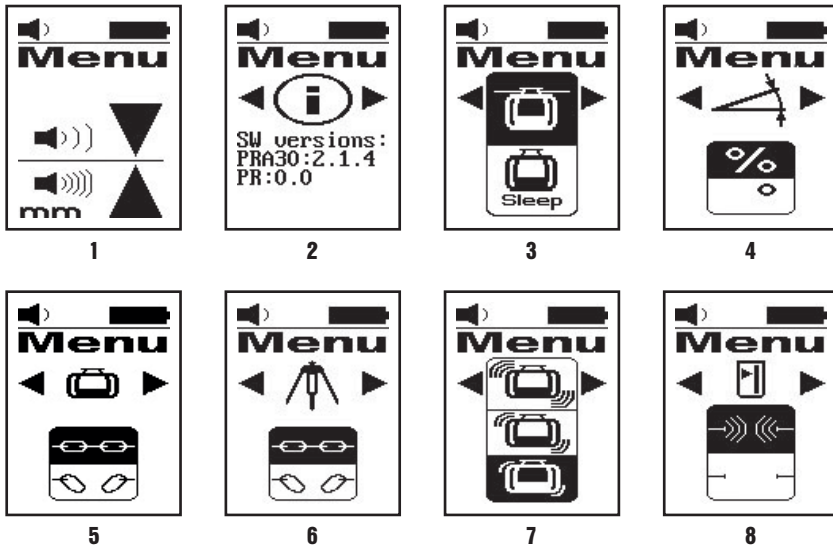
1. Otevřete uzávěr na PRA 81.
2. Laserový přijímač nasaďte do přístroje na přenášení výšek PRA 81.
3. Zavřete uzávěr na PRA 81.
4. Laserový přijímač zapněte tlačítkem ZAP/VYP.
5. Nastavte laserový přijímač detekčním polem přímo do roviny rotujícího laserového paprsku.
6. Umístěte laserový přijímač tak, aby ukazatel vzdálenosti ukazoval "0".
7. Změřte požadovanou vzdálenost měřicím pásmem.

7.3.5 Nastavení jednotek

Tlačítkem volby jednotek můžete nastavit požadovanou přesnost digitálního zobrazení (mm/cm/vyp.).

7.3.6 Nastavení hlasitosti

Při zapnutí laserového přijímače je hlasitost nastavená na "normální". Stisknutím tlačítka nastavení hlasitosti lze hlasitost změnit. Můžete vybírat ze čtyř možností hlasitosti: "tichá", "normální", "hlasitá" a "vyp."



1. Při zapínání laserového přijímače držte tlačítko ZAP/VYP stisknuté dvě sekundy. Na displeji se zobrazí nabídka.
2. Pro přepínání mezi metrickými a angloamerickými jednotkami použijte tlačítko volby jednotek.
3. Pro přiřazení rychlejšího akustického signálu rozsahu detekce nad nebo pod značkovací rýskou použijte tlačítko nastavení hlasitosti.
4. Směrovými tlačítky (doleva/doprava) vyberte podle potřeby další body.
UPOZORNĚNÍ Pomocí směrových tlačítek (doleva/doprava) lze vybírat možnosti nastavení. Tlačítko volby jednotek slouží pro změnu příslušného nastavení. Existují následující možnosti nastavení: Zobrazení verze softwaru (bez možnosti nastavení), spací režim PR 30-HVS (VYP/ZAP), jednotky režimu sklonu (%/°), spárování PR 30-HVS (zrušení spárování), spárování PRA 90 (zrušení spárování), citlivost funkce výstrahy při nárazu (vysoká/střední/nízká), rádiové spojení (ZAP/VYP). Nastavení, která se týkají přístroje, jsou účinná pouze tehdy, když je přístroj zapnutý a je navázané rádiové spojení.
5. Pro uložení nastavení laserový přijímač vypněte.

UPOZORNĚNÍ Každé zvolené nastavení se projeví až po příštím zapnutí.

7.3.8 Dvojitá dotknutí

Abyste zabránili chybnému ovládní, musíte funkce "Automatické vyrovnávání", resp. "Kontrola" potvrdit dvojitým dotknutím.

7.4 Deaktivace funkce výstrahy při nárazu

1. Zapněte přístroj (viz 7.2).
2. Stiskněte tlačítko deaktivace funkce výstrahy při nárazu.
Trvale svítící LED deaktivace funkce výstrahy při nárazu indikuje, že je funkce deaktivovaná.
3. Pro návrat do standardního režimu přístroj vypněte a znovu zapněte.

7.5 Horizontální práce

7.5.1 Instalace

1. Podle příslušného použití upevněte přístroj např. na stativ; alternativně můžete rotační laser upevnit také na nástěnný držák. Úhel sklonu dosedací plochy smí být maximálně $\pm 5^\circ$.
2. Stiskněte tlačítko ZAP/VYP.
LED automatického vyrovnávání bliká zeleně.
Jakmile je vyrovnání dokončeno, zapne se laserový paprsek, rotnuje a LED automatického vyrovnávání trvale svítí.

7.5.2 Vyrovnávání s automatickým stavivem PRA 90

UPOZORNĚNÍ

Tato funkce je k dispozici jen s automatickým stavivem PRA 90.

Při prvním použití je nutné laserový přijímač PRA 30 se stavivem spárovat (viz 6.9.2)

S volitelným automatickým stavivem PRA 90 můžete manuálně nebo automaticky nastavit výšku laserové roviny na požadovanou úroveň.

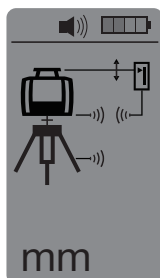
1. Namontujte přístroj na automatický staviv PRA 90.
2. Zapněte rotační laser, automatický staviv a laserový přijímač. Nyní manuálně (viz 7.5.3) nebo automaticky (viz 7.5.4) vyrovnejte výšku laserové roviny.

7.5.3 Manuální vyrovnávání

Pro rovnoběžné posunutí horizontální roviny nahoru, resp. dolů stiskněte na laserovém přijímači tlačítka +/- nebo na PRA 90 tlačítka se šipkami.

7.5.4 Automatické vyrovnávání

1. Držte laserový přijímač přijímací stranou v požadované cílové výšce a směrem k ovládacímu panelu PRA 90. Během vyrovnávání klidně držte laserový přijímač a dbejte na to, aby byl mezi laserovým přijímačem a přístrojem volný výhled.
2. Dvakrát se dotkněte tlačítka Automatické vyrovnávání na laserovém přijímači. Dalším dvojím dotknutím se vyrovnávání ukončí.
Dvojím dotknutím se spustí proces vyrovnávání laserové roviny a staviv se pohybuje nahoru, resp. dolů. Přitom zní nepřetržitý zvukový signál. Jakmile laserový paprsek dopadne na detekční pole laserového přijímače, bude se paprsek pohybovat ke značkovací rysce (referenční rovina).
Po dosažení polohy a vyrovnání přístroje signalizuje pětisekundový tón dokončení procesu. Dále se už nezobrazuje symbol "automatické vyrovnávání".



3. Zkontrolujte nastavení výšky na displeji.
4. Odstraňte laserový přijímač.

UPOZORNĚNÍ Nebyl-li proces automatického vyrovnávání úspěšný, zazní krátké signály a zmizí symbol "automatické vyrovnávání".

7.6 Vertikální práce

1. Pro vertikální práci namontujte přístroj na příslušný stativ, adaptér na fasády, adaptér na vytyčovací lavičku nebo nástěnný držák tak, aby ovládací panel přístroje směřoval nahoru. Alternativně můžete přístroj položit také na gumové nožičky na zadních držadlech.

UPOZORNĚNÍ Nejlepší rádiové spojení s PRA 30 umožňuje strana přístroje, která je vpravo od ovládacího panelu.

UPOZORNĚNÍ Aby bylo možné dodržet specifikovanou přesnost, měl by být přístroj umístěn na rovné ploše, resp. s odpovídající přesností namontovaný na stativu nebo jiném příslušenství.

2. Vyrovnajte vertikální osu přístroje pomocí zářezu a mušky v požadovaném směru.
3. Stiskněte tlačítko ZAP/VYP.
Po vyrovnání spustí přístroj provoz laseru s pevným rotačním paprskem, který se promítá kolmo dolů. Tento promítnutý bod představuje referenční bod (nikoli kolmý bod) a slouží pro umístění přístroje.
4. Nyní vyrovnajte přístroj tak, aby promítnutý laserový bod byl přesně vyrovnán s referenčním bodem (např. hřebík ve vytyčovací lavičce).
5. Nyní manuálně (viz 7.6.1) nebo automaticky (viz 7.6.2) vyrovnajte laserovou rovinu vůči požadovanému druhému referenčnímu bodu.

Jakmile začnete s vyrovnáváním, laser automaticky začne rotovat.

7.6.1 Manuální vyrovnávání

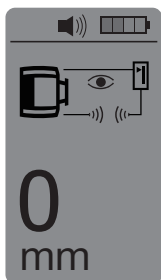
1. Pro manuální vyrovnávání vertikální roviny stiskněte na laserovém přijímači směrová tlačítka (doleva/doprava).

7.6.2 Automatické vyrovnávání a kontrola

1. Držte laserový přijímač značkovací ryskou k požadovanému vyrovnávanému místu a směrem k přístroji.
2. Dvakrát se dotkněte tlačítka Automatické vyrovnávání. Dalším dvojím dotknutím se vyrovnávání ukončí. Dvojím dotknutím se spustí proces vyrovnávání laserové roviny. Během toho zní nepřetržitý zvukový signál. Směr vyhledávání můžete změnit stisknutím tlačítka Automatické vyrovnávání. Jakmile laserový paprsek dopadne na detekční pole laserového přijímače, pohybuje se paprsek ke značkovací rysce (referenční rovina).

Po dosažení polohy (značkovací ryska nalezena) signalizuje pětisekundový tón dokončení procesu.

Laserový přijímač automaticky přejde do kontrolního režimu a v pravidelných intervalech kontroluje, zda se laserová rovina neposunula. Pokud k jejímu posunutí dojde, laserová rovina se opraví opět na rovinu značky, pokud je to možné. Pokud je rovina značky mimo rozsah vyrovnání $\pm 5^\circ$, po delší dobu není možný vizuální kontakt mezi přístrojem a laserovým přijímačem nebo proces vyrovnávání není během dvou minut úspěšný, zazní krátké signály, laser přestane rotovat a symbol "automatické vyrovnávání" zhasne. Signalizuje to přerušení procesu automatického vyrovnávání.



3. Pro opuštění kontrolního režimu se dvakrát se dotkněte tlačítka Automatické vyrovnávání.

7.7 Práce se sklonem

7.7.1 Instalace

UPOZORNĚNÍ

Sklon lze provádět manuálně, automaticky nebo s použitím naklápěcího adaptéru PRA 79.

UPOZORNĚNÍ

Sklony se mohou na PRA 30 nastavovat, resp. zobrazovat v % nebo ve °. Pro nastavení požadované jednotky viz kapitola 7.3.7 Volitelné možnosti nabídky.

1. Podle příslušného použití upevněte přístroj např. na stativ.
2. Umístěte rotační laser buď na horní nebo na dolní hranu nakloněné roviny.
3. Postavte se za přístroj tak, aby váš pohled směřoval na ovládací panel.
4. Pomocí zaměřovacího zářezu na hlavě přístroje vyrovnejte přístroj zhruba rovnoběžně s nakloněnou rovinou. Pro jemnější vyrovnání proveďte po nastavení sklonu elektronické vyrovnávání sklonu (viz 7.7.4).
5. Zapněte přístroj a stiskněte tlačítko Režim sklonu. Svítí LED režimu sklonu.
Jakmile je vyrovnání dokončeno, zapne se laserový paprsek. PR 30-HVS lze naklonit, jakmile se na displeji PRA 30 zobrazí symbol "režim sklonu".

7.7.2 Manuální nastavení sklonu **6 14**

UPOZORNĚNÍ

Pokud přístroj naměří změnu teploty přibližně 10 stupňů, zastaví se na cca 40 sekund rotace laseru. Během této doby přístroj opraví všechny případné chyby způsobené změnou teploty. Po automatické opravě nastaví přístroj laserovou rovinu znovu do předchozího sklonu a laser se začne otáčet.

V závislosti na přednastaveném sklonu přístroje lze zadat hodnoty sklonu až 21,3 %. Na displeji laserového přijímače se zobrazí úhel sklonu.

7.7.2.1 Pozitivní sklon

Tlačítko Plus pro zadávání sklonu zvedá laserovou rovinu před přístrojem a za přístrojem ji snižuje.

1. Stiskněte tlačítko Plus pro zadávání sklonu na dálkovém ovladači.
UPOZORNĚNÍ Když po dobu tří sekund nestisknete žádné tlačítko, v přístroji se nastaví naposledy zobrazený sklon. Přitom bliká LED režimu sklonu.
Na displeji laserového přijímače se zobrazí úhel sklonu.
2. Pokud chcete hodnoty měnit rychle, držte dlouze stisknuté tlačítko pro zadávání sklonu.

7.7.2.2 Negativní sklon

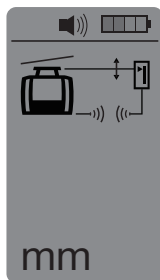
Tlačítko Minus pro zadávání sklonu snižuje laserovou rovinu před přístrojem a za přístrojem ji zvedá.

1. Stiskněte tlačítko Minus pro zadávání sklonu na dálkovém ovladači.
UPOZORNĚNÍ Když po dobu tří sekund nestisknete žádné tlačítko, v přístroji se nastaví naposledy zobrazený sklon. Přitom bliká LED režimu sklonu.
Na displeji laserového přijímače se zobrazí úhel sklonu.
2. Pokud chcete hodnoty měnit rychle, držte dlouze stisknuté tlačítko pro zadávání sklonu.

7.7.3 Automatické nastavení sklonu **6 15**

Pomocí této funkce lze automaticky vytvořit nakloněnou laserovou rovinu mezi 2 body a zjistit sklon mezi těmito body.

1. Postavte přístroj podle popisu v kapitole v části 7.7.1 na horní hranu nakloněné roviny.
2. Namontujte laserový přijímač s držákem přijímače PRA 80/PRA 83 např. na teleskopickou lať PUA 50.
3. Umístěte přijímač přímo před rotační laser, vyrovnejte ho do výšky laserové roviny a upevněte ho na teleskopickou lať.
4. Umístěte přijímač s teleskopickou latí na dolní hranu nakloněné roviny a dvakrát se dotkněte tlačítka Automatické vyrovnávání. Dalším dvojím dotknutím se vyrovnávání ukončí.
Nyní se spustí se proces vyrovnávání laserové roviny. Přitom zní nepřetržitý signál. Směr vyhledávání můžete změnit stisknutím tlačítka Automatické vyrovnávání.
Jakmile laserový paprsek dopadne na detekční pole laserového přijímače, bude se paprsek pohybovat ke značkovací rysce (referenční rovina). Po dosažení polohy (značkovací ryska nalezena) signalizuje pětisekundový zvukový signál dokončení procesu.
Na displeji laserového přijímače se již nezobrazuje symbol "automatické vyrovnávání" a přijímač automaticky přejde do normálního režimu.
Na displeji laserového přijímače se na pět sekund zobrazí sklon.



- Odečtete sklon mezi dvěma body (body přístroje a laserového přijímače) na displeji laserového přijímače.
UPOZORNĚNÍ Za pět sekund zhasne ukazatel sklonu na displeji laserového přijímače.

7.7.4 Volitelné elektronické vyrovnávání sklonu

Po hrubém vyrovnání rotačního laseru a nastavení sklonu (jak bylo popsáno výše) lze vyrovnání PR 30-HVS optimalizovat patentovaným elektronickým vyrovnáváním sklonu Hilti.

- Umístíte PRA 30 proti PR 30-HVS doprostřed na konci nakloněné roviny. Můžete ho klidně držet nebo upevnit pomocí PRA 80/PRA 83.
- Aktivujete na PR 30-HVS elektronické vyrovnávání sklonu stisknutím tlačítka Elektronické vyrovnávání sklonu. Když blikají šipky elektronického vyrovnávání sklonu, nepřijímá PRA 30 paprsek PR 30-HVS.
- Když se rozsvítí levá šipka, vyrovnejte PR 30-HVS po směru hodinových ručiček.
- Když se rozsvítí pravá šipka, vyrovnejte PR 30-HVS proti směru hodinových ručiček. Když se rozsvítí obě šipky, je vyrovnání vůči PRA 30 správné.
- Po úspěšném vyrovnání (obě šipky se trvale rozsvítí na 10 sekund) se funkce automaticky vypne. Nyní upevněte rotační laser na stativ tak, aby se nemohl neúmyslně otočit.
- Elektronické vyrovnávání sklonu můžete ukončit také stisknutím tlačítka Elektronické vyrovnávání sklonu.

UPOZORNĚNÍ Mezi hrubým vyrovnáním pomocí zářezu a mušky a jemným vyrovnáním pomocí elektronického vyrovnávání sklonu se mohou vyskytnout odchylky. Protože elektronická metoda je přesnější než optická, doporučujeme vždy jako referenci použít elektronické vyrovnávání sklonu.

7.7.5 Nastavení sklonu pomocí naklápěcího adaptéru PRA 79

UPOZORNĚNÍ

Zajistěte, aby byl naklápěcí stůl správně namontován mezi stativem a přístrojem (viz návod k obsluze PRA 79).

- Podle příslušného použití upevněte např. naklápěcí adaptér PRA 79 na stativ.
- Umístěte stativ buď na horní, nebo na dolní hranu nakloněné roviny.
- Namontujte rotační laser na naklápěcí adaptér a vyrovnejte přístroj včetně naklápěcího adaptéru pomocí zaměřovacího zářezu na hlavě PR 30-HVS paralelně s nakloněnou rovinou. Ovládací panel PR 30-HVS by se měl nacházet na opačné straně směru sklonu.
- Zajistěte, aby byl naklápěcí adaptér ve výchozí poloze (0°).
- Zapněte přístroj (viz 7.2).
- Stiskněte tlačítko Režim sklonu.
Na ovládacím panelu rotačního laseru nyní svítí LED režimu sklonu.
Přístroj nyní zahájí automatické vyrovnávání. Jakmile bude dokončené, zapne se laser a začne rotovat.
- Nastavte na naklápěcím adaptéru požadovaný úhel sklonu.

UPOZORNĚNÍ Při manuálním nastavení sklonu vyrovná PR 30-HVS jednorázově laserovou rovinu a poté ji zafixuje. Vibrace, změny teploty nebo jiné vlivy, které se mohou během dne vyskytnout, mohou mít vliv na polohu laserové roviny.

7.8 Návrat do standardního režimu

Pro návrat do standardního režimu přístroj vypneš a znovu zapneš.

7.9 Spací režim

Ve spáacím režimu může rotační laser PR 30-HVS šetřit spotřebu elektrického proudu. Laser se vypne, čímž se prodlouží výdrž akumulátoru.

7.9.1 Aktivace spacího režimu

1. Při vypnutém přijímači PRA 30 držte cca 3 sekundy stisknuté tlačítko ZAP/VYP přijímače PRA 30.
2. Dvakrát stiskněte směrové tlačítko doprava, abyste přešli k bodu nabídky "Spací režim".
3. Pro zapnutí spacího režimu PR 30-HVS stiskněte tlačítko volby jednotek.

7.9.2 Deaktivace spacího režimu

1. Při vypnutém přijímači PRA 30 držte cca 3 sekundy stisknuté tlačítko ZAP/VYP přijímače PRA 30.
2. Dvakrát stiskněte směrové tlačítko doprava, abyste přešli k bodu nabídky "Spací režim".
3. Pro vypnutí spacího režimu PR 30-HVS stiskněte tlačítko volby jednotek.
4. Po opětovném aktivování rotačního laseru PR 30-HVS zkontrolujte jeho nastavení, aby byla zajištěna přesnost práce.

8 Čištění a údržba

8.1 Čištění a sušení

1. Vyfoukejte prach z výstupních okének.
2. Nedotýkejte se prsty skleněných povrchů.
3. K čištění používejte pouze čisté a měkké hadičky; v případě potřeby je mírně navlhčete čistým líhem nebo trochou vody.

UPOZORNĚNÍ Příliš drsný čisticí materiál může sklo poškrábat, a tím negativně ovlivnit přesnost přístroje.

UPOZORNĚNÍ Nepoužívejte žádné jiné kapaliny, aby nedošlo k poškození plastových částí.

4. Vybavení sušte při dodržení mezních teplot, které jsou uvedené v technických údajích.

UPOZORNĚNÍ Zejména v zimě/létě dbejte na dodržování mezních teplot, když máte vybavení uložené např. ve vozidle.

8.2 Údržba lithium-iontových akumulátorů

UPOZORNĚNÍ

Regenerace lithium-iontových akumulátorů jako u NiCd nebo NiMH akumulátorů není nutná.

UPOZORNĚNÍ

Přerušení nabíjení nemá vliv na životnost akumulátoru.

UPOZORNĚNÍ

Nabíjení lze kdykoliv zahájit bez vlivu na životnost akumulátoru. Paměťový efekt jako u NiCd nebo NiMH akumulátorů neexistuje.

UPOZORNĚNÍ

Akumulátory je nejlépe skladovat v plně nabitěm stavu, pokud možno v chladu a v suchu. Skladování akumulátorů při vysokých teplotách prostředí (např. za okenním sklem) je nevhodné, negativně ovlivňuje životnost akumulátorů a zvyšuje samovolné vybíjení článků.

UPOZORNĚNÍ

V důsledku stárnutí nebo přílišného zatížení ztrácejí akumulátory kapacitu; nedají se pak už úplně nabít. Se starými akumulátory můžete ještě pracovat, měli byste je ale včas vyměnit.

1. Zabraňte vniknutí vlhkosti.
2. Akumulátory před prvním použitím úplně nabijte.
3. Jakmile výkon přístroje výrazně klesne, nabijte akumulátory.

UPOZORNĚNÍ Včasným nabíjením se prodlužuje životnost akumulátorů.

UPOZORNĚNÍ Při dalším používání akumulátoru se vybíjení automaticky ukončí dříve, než by mohlo dojít k poškození článků, a přístroj se vypne.

4. Akumulátory nabíjejte schválenými nabíječkami Hilti pro lithium-iontové akumulátory.

8.3 Skladování

1. Navlhle přístroje vybalte. Přístroje, transportní obaly a příslušenství vysušte (při dodržení provozní teploty) a vyčistěte. Přístroj uložte zpět do pouzdra pouze po dokonalém vysušení.
2. Před používáním po delším skladování nebo po přepravě zkontrolujte přesnost přístroje kontrolním měřením.
3. Před delším uskladněním vyjměte prosím z přístroje a laserového přijímače akumulátory a baterie. Vytékající akumulátory a baterie mohou přístroj a laserový přijímač poškodit.

8.4 Přeprava

Pro přepravu nebo při zaslání vybavení použijte přepravní kufr Hilti nebo obal stejné kvality.

POZOR

Před přepravou nebo zasláním přístroje a laserového přijímače z nich vždy vyjměte akumulátory a baterie.

8.5 Kalibrace v kalibračním servisu Hilti

Aby bylo možno zajistit spolehlivost podle požadavků norm a zákonů, doporučujeme přístroj nechávat pravidelně kontrolovat v kalibračním servisu Hilti.

Kalibrační servis Hilti je vám stále k dispozici. Doporučujeme vám nechat přístroj zkaližovat minimálně jednou ročně.

V rámci kalibračního servisu Hilti je vydáno potvrzení, že specifikace zkoušeného přístroje ke dni kontroly odpovídají technickým údajům v návodu k obsluze.

Při odchylkách od údajů výrobce se použitý měřicí přístroj znovu nastaví. Po rektifikaci a kontrole se na přístroj umístí kalibrační štítek a formou certifikátu o kalibraci se potvrdí, že přístroj pracuje v rámci tolerancí uvedených výrobcem.

Kalibrační certifikáty jsou nutné pro podniky, které jsou certifikovány podle normy ISO 900X.

Další informace vám ochotně poskytne zastoupení Hilti ve vašem okolí.

8.6 Kontrola přesnosti

UPOZORNĚNÍ

Aby mohly být dodrženy technické specifikace, měl by se přístroj pravidelně (minimálně před každou větší/důležitou prací) kontrolovat!

UPOZORNĚNÍ

Za následujících podmínek lze předpokládat, že přístroj po pádu funguje bezvadně a se stejnou přesností jako před pádem:

Při pádu nebyla překročena výška uvedená v technických údajích.

Přístroj nebyl při pádu mechanicky poškozen (např. prasknutí pětibokého hranolu).

Přístroj vysílá při práci rotující laserový paprsek.

Přístroj bezvadně fungoval i před pádem.

8.6.1 Kontrola hlavní a příčné horizontální osy 16

1. Stativ postavte cca 20 m od stěny a jeho hlavu vyrovnejte horizontálně podle vodováhy.

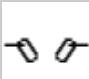

2. Přístroj namontujte na stativ a hlavu přístroje zaměřte pomocí zaměřovacího zářezu na stěnu.
3. Pomocí laserového přijímače zachyťte jeden bod (bod 1) a vyznačte jej na stěnu.
4. Přístroj otočte o 90° po směru hodinových ručiček kolem jeho osy. Nesmí se změnit výška přístroje.
5. Pomocí laserového přijímače zachyťte druhý bod (bod 2) a vyznačte jej na stěnu.
6. Kroky 4 a 5 opakujte ještě dvakrát a laserovým přijímačem zachyťte a vyznačte na stěnu bod 3 a bod 4.
Při pečlivém provádění by vertikální vzdálenost obou vyznačených bodů 1 a 3 (hlavní osa), příp. bodů 2 a 4 (příčná osa), měla být vždy < 3 mm (při 20 m). Je-li odchylka větší, pošlete přístroj do servisu Hilti ke kalibraci.





8.6.2 Kontrola vertikální osy 17 18

1. Přístroj postavte vertikálně na pokud možno rovnou podlahu cca 20 m od stěny.
2. Držadla přístroje vyrovnejte paralelně se stěnou.
3. Přístroj zapněte a vyznačte na podlaze referenční bod (R).
4. Pomocí přijímače vyznačte bod (A) na dolním konci stěny. Zvolte prostřední rychlost.
5. Pomocí laserového přijímače vyznačte ve výšce cca 10 m bod (B).
6. Přístroj otočte o 180° a vyrovnejte na referenční bod (R) na podlaze a na dolní vyznačený bod (A) na stěně.
7. Pomocí laserového přijímače vyznačte ve výšce cca 10 m bod (C).
8. Zkontrolujte, zda je při pečlivém provádění horizontální vzdálenost obou bodů (B) a (C), vyznačených v desetimetrové výšce, menší než 1,5 mm (při 10 m).

UPOZORNĚNÍ V případě větší odchylky: Přístroj zašlete prosím servisnímu středisku Hilti ke kalibraci.

9 Odstraňování závad

Porucha	Možná příčina	Náprava
Na displeji se zobrazuje symbol 	PRA 30 není spárovaný s PR 30-HVS.	Oba přístroje spárujte (viz kapitola 6.9)
Na displeji se zobrazuje symbol 	Neplatné zadání tlačítka; příkaz není zásadně možný.	Stiskněte platné tlačítko.

Porucha	Možná příčina	Náprava
Na displeji se zobrazuje symbol 	Příkaz možný, přístroj však nereaguje.	Všechny přístroje zapněte a přejděte do místa v dostatečném rádiovém dosahu. Zajistěte, aby se mezi přístroji ne-nacházely žádné překážky. Rovněž dodržujte maximální rádiový dosah. Pro dobré rádiové spojení umístěte PR 30-HVS a PRA 30 \geq 10 cm od podlahy.
Na displeji se zobrazuje symbol 	Přístroj je v kontrolním režimu. Opětovné vyrovnání nebylo možné.	Zkontrolujte umístění PR 30-HVS a PRA 30 a zda je zorné pole mezi PR 30-HVS a PRA 30 volné. Znovu spusťte automatické vyrovnávání (viz kapitola o automatickém vyrovnávání a kontrole).
Na displeji se zobrazuje symbol 	Přístroj je ve spacím režimu (přístroj zůstává ve spacím režimu max. 4 h).	Aktivujte přístroj (viz kapitola "Deaktivace spacího režimu").
Na displeji se zobrazuje symbol 	Akumulátor přístroje PR 30-HVS je málo nabitý.	Nabijte akumulátor, použijte jiný akumulátor nebo používejte PR 30-HVS v režimu "nabíjení během provozu" (nikoli při použití ve venkovním prostředí a ve vlhkém prostředí).

CS

10 Likvidace

VÝSTRAHA

Při nevhodné likvidaci vybavení může dojít k následujícím efektům:

Při spalování dílů z plastu vznikají jedovaté plyny, které mohou způsobit onemocnění osob.

Akumulátory mohou při poškození nebo při působení velmi vysokých teplot explodovat a tím způsobit otravu, popálení, poleptání kyselinami nebo znečistit životní prostředí.

Lehkovážnou likvidací umožňujete nepovolaným osobám používat vybavení nesprávným způsobem. Přitom můžete sobě a dalším osobám způsobit těžká poranění, jakož i znečistit životní prostředí.



Přístroje firmy Hilti jsou převážně vyrobeny z recyklovatelných materiálů. Předpokladem pro recyklaci materiálů je jejich řádné třídění. V mnoha zemích již je firma Hilti připravena přijímat staré přístroje na recyklaci. Informujte se v zákaznickém servisním oddělení Hilti nebo u svého poradce.



Jen pro státy EU

Elektrické zařízení nevyhazujte do komunálního odpadu!

Podle evropské směrnice o nakládání s použitými elektrickými a elektronickými zařízeními a podle odpovídajících ustanovení právních předpisů jednotlivých zemí se použité elektrické nářadí/zařízení/přístroje musí sbírat odděleně od ostatního odpadu a odevzdat k ekologické recyklaci.



Baterie likvidujte v souladu s národními předpisy.

11 Záruka výrobce

V případě otázek k záručním podmínkám se prosím obraťte na místního partnera HILTI.

12 Upozornění FCC (platné v USA)/upozornění IC (platné v Kanadě)

POZOR

Tento přístroj byl testován a bylo zjištěno, že splňuje mezní hodnoty stanovené pro digitální přístroje třídy B ve smyslu části 15 směrnice FCC. Tyto mezní hodnoty stanovují dostatečnou ochranu před rušivým vyzařováním při instalaci v obytných oblastech. Přístroje tohoto druhu vytvářejí a používají rádiové frekvence a mohou je také vyzařovat. Mohou proto v případě, že nejsou instalovány a používány podle návodů, způsobovat rušení příjmu rozhlasu.

Nelze však zaručit, že za určitých okolností nebude přece jen k nějakému rušení docházet. Pokud by tento přístroj způsoboval rušení rádia a televize, což lze zjistit jeho vypnutím a opětovným zapnutím, doporučuje se uživateli zkusit odstranit rušení pomocí následujících opatření:

Přesměrovat nebo přemístit přijímací anténu.

Zvětšit vzdálenost mezi přístrojem a přijímačem.

Zapojit přístroj do síťové zásuvky jiného napájecího okruhu než přijímače.

Poradte se se svým prodejcem nebo se zkušeným rádiovým a televizním technikem.

UPOZORNĚNÍ

Změny nebo modifikace, které nebyly výslovně schváleny firmou Hilti, mohou mít za následek omezení uživatelského oprávnění k používání přístroje.

Tento přístroj odpovídá paragrafu 15 ustanovení FCC a RSS-210 ustanovení IC.

Pro uvedení do provozu platí tyto dvě podmínky:

Tento přístroj by neměl vytvářet škodlivé záření.

Přístroj musí zachycovat jakékoli záření, včetně záření, které by mohlo vést k nežádoucím operacím.

13 Prohlášení o shodě ES (originál)

Označení:	Rotační laserový přístroj
Typové označení:	PR 30-HVS
Generace:	01
Rok výroby:	2013

Prohlašujeme na výhradní zodpovědnost, že tento výrobek je ve shodě s následujícími směrnici a normami: do 19. dubna 2016: 2004/108/ES, od 20. dubna 2016: 2014/30/EU, 2011/65/EU, 2006/42/EG, 2006/66/EG, 1999/5/EG, EN ISO 12100, EN 300 440-2 V1.4.1, EN 301 489-1 V1.9.2, EN 301 489-17 V2.2.1.

Hilti Corporation, Feldkircherstrasse 100,
FL-9494 Schaan

Paolo Luccini
Head of BA Quality and Process Management
Business Area Electric Tools & Accessories
06/2015

Edward Przybyłowicz
Head of BU Measuring Systems

BU Measuring Systems

06/2015

Technická dokumentace u:

Hilti Entwicklungsgesellschaft mbH
Zulassung Elektrowerkzeuge
Hiltistrasse 6
86916 Kaufering
Deutschland



Hilti Corporation

LI-9494 Schaan

Tel.: +423/234 21 11

Fax: +423/234 29 65

www.hilti.com

Hilti = registered trademark of Hilti Corp., Schaan
Pos. 3 | 20150924



2067369