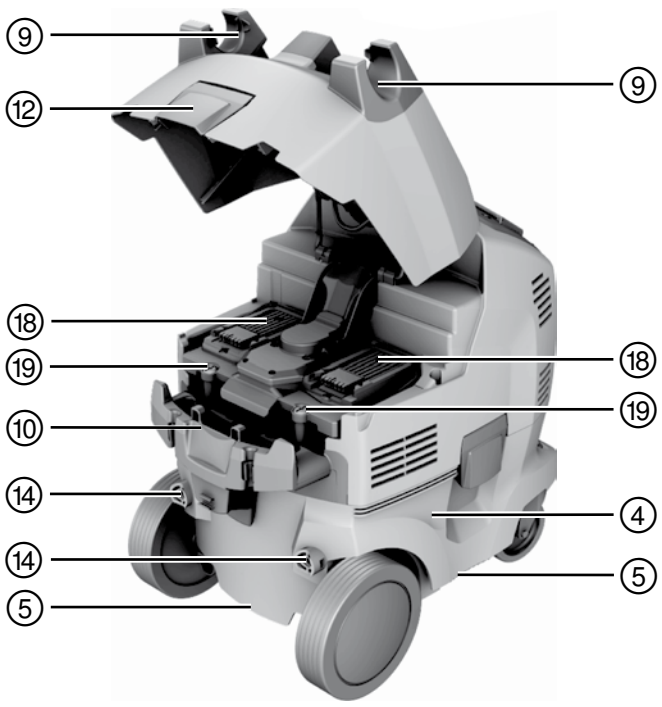
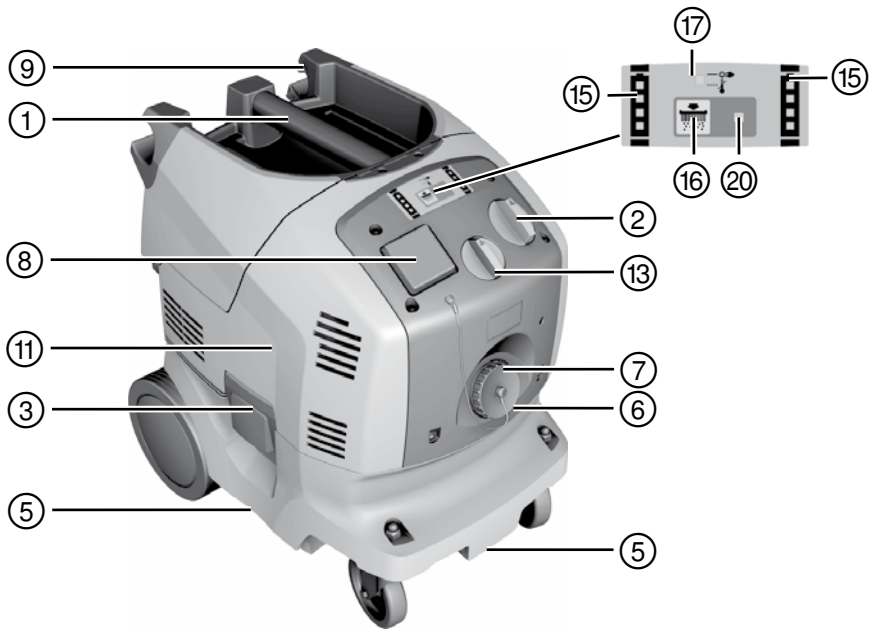


# HILTI

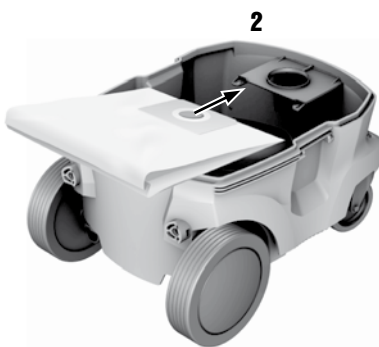
**VC 20-U-Y /  
VC 20-UM-Y /  
VC 40-U-Y /  
VC 40-UM-Y**

Upute za uporabu	hr
Ръководство за обслужване	bg
Instrucțiuni de utilizare	ro
Kullanma Talimatı	tr
دليل الاستعمال	ar
Lietošanas pamācība	lv
Instrukcija	lt
Kasutusjuhend	et
ІНСТРУКЦІЯ З ЕКСПЛУАТАЦІЇ	uk
Пайдалану бойынша басшылық	kk
사용설명서	ko
操作說明書	zh
操作说明书	cn

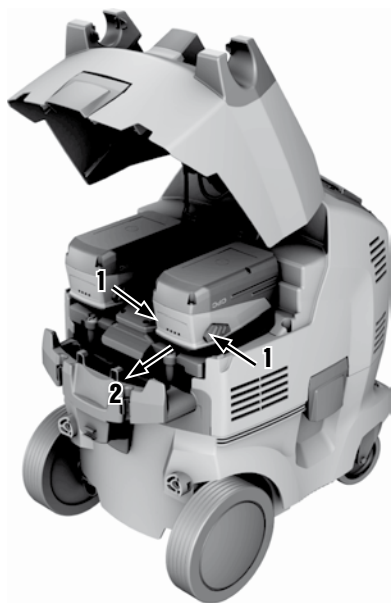




2

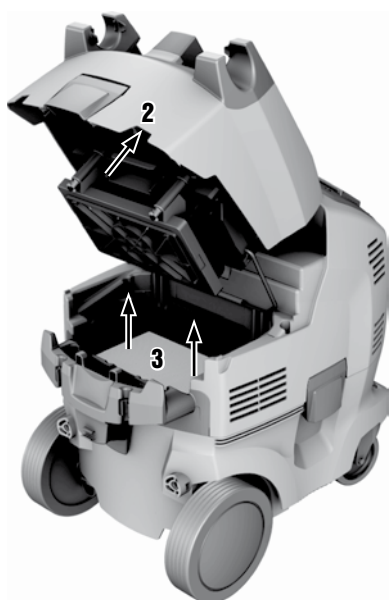
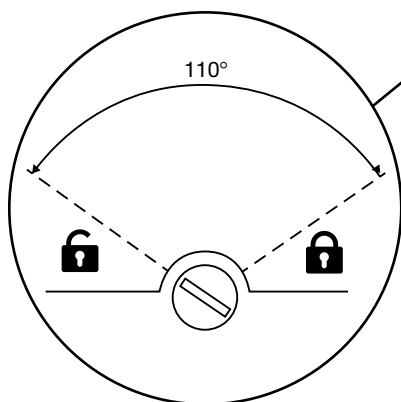
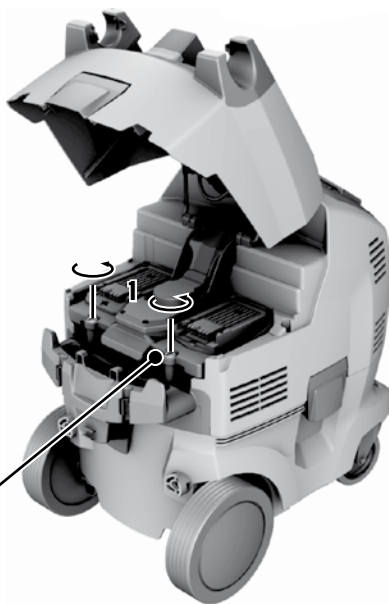


3



4





# VC 20-U-Y/VC 20-UM-Y/VC 40-U-Y/VC 40-UM-Y 습식/건식 진공 청소기

처음 이 제품을 사용하기 전에 본 사용설명서를 반드시 읽으십시오.

이 사용설명서는 항상 기기와 함께 보관하십시오.

기기를 다른 사람에게 양도할 때는 사용설명서도 반드시 함께 넘겨주십시오.

목차	쪽
1 일반 정보	192
2 설명	193
3 액세서리	195
4 기술자료	195
5 안전상의 주의사항	197
6 사용전 준비사항	200
7 작동법	201
8 관리와 유지보수	204
9 고장진단	205
10 폐기	207
11 기기 제조회사 보증	208
12 EG-동일성 표시(오리지널)	208

**1** 이러한 숫자들은 사용설명서를 보기 위해 펼쳐면 겹표지에 있는 숫자로, 해당되는 그림들을 찾기 위해 참고하십시오. 텍스트에 대한 그림은 펼칠 수 있는 겹표지에서 찾을 수 있습니다. 사용설명서를 읽으실 때는 겹표지를 펼쳐 놓으십시오.

본 사용설명서에서 »기기«란 항상 습식/건식 진공 청소기 VC 20-U-Y/VC 20-UM-Y/VC 40-U-Y/VC 40-UM-Y를 지칭합니다. 이 사용설명서의 모든 텍스트는, VC 20-UM-Y/VC 40-UM-Y에 대해 명확하게 명시하고 있지 않는 한, 4개의 모든 기기와 관련이 있습니다.

기기구성부품, 조작용소와 디스플레이 요소 **1**

- ① 손잡이
- ② 기기 스위치
- ③ 래치
- ④ 오물수거용기
- ⑤ 손잡이
- ⑥ 호스 유입구 피팅
- ⑦ 유입구 피팅 캡(VC 20-UM-Y/VC 40-UM-Y만 해당)
- ⑧ 기기소켓
- ⑨ 호스 고정부
- ⑩ 케이블 권선
- ⑪ 청소기 헤드
- ⑫ 배터리 커버 밀봉 클램프
- ⑬ 실렉터 스위치 호스직경(VC 20-UM-Y/VC 40-UM-Y만 해당)
- ⑭ 푸쉬바용 고정구멍(푸쉬바는 액세서리에 해당함)
- ⑮ 충전상태 디스플레이
- ⑯ 필터 청소 버튼 ON/OFF
- ⑰ 충전 스테이션 상태 표시기
- ⑱ 배터리 홀(좌/우)
- ⑲ 필터 캡 실링 플러그
- ⑳ 자동 필터 청소 상태 표시기

## 1 일반 정보

### 1.1 신호단어와 그 의미

#### 위험

이 기호는 직접적인 위험을 표시합니다. 만약 지키지 않으면 심각한 부상을 당하거나 사망으로 이어질 수도 있습니다.

#### 경고

이 기호는 특별히 중요한 안전상의 주의사항을 표시합니다. 만약 지키지 않으면 심각한 부상을 당하거나 사망할 수도 있습니다.

#### 주의

이 기호는 특별히 중요한 안전상의 주의사항을 표시합니다. 만약 지키지 않으면, 심각한 부상 또는 물적 손실을 입을 수 있습니다.

#### 지침

유용한 사용정보 및 적용 지침 참조용

### 1.2 그림의 설명과 그밖의 지침

#### 금지 표시



크레인으로 수송하지 마십시오

#### 경고 표시



일반적인 위험에 대한 경고



부식성 물질에 대한 경고



위험한 고전압에 대한 경고



폭발위험이 있는 물질에 대한 경고

보호용구 표시



보호복 착용



보호장갑 착용



귀마개 착용



안전화 착용



보호 마스크 착용

기호



사용하기 전에, 사용설명서를 읽으십시오



폐기물을 재활용하십시오

기호



경고: 이 기기에는 건강에 해로운 먼지가 포함되어 있습니다. 먼지 주머니 제거를 포함하여 정비 및 비우기는, 사람에 대한 적합한 보호구를 착용한 전문 기술자만이 수행할 수 있습니다. 완벽한 필터 시스템이 설치되고 흡인성능 컨트롤의 기능을 점검하기 전에 스위치ON하지 마십시오.

제품의 일련번호

기기명과 일련 번호는 기기의 형식 라벨에 적혀 있습니다. 이 자료를 귀하의 사용설명서에 기록해 놓은 다음, 해당 지사 또는 서비스 부서에 문의할 때, 사용설명서에 표기해 두신 기기명과 일련 번호를 사용하십시오.

모델: \_\_\_\_\_

세대: 01

일련번호: \_\_\_\_\_

ko

2 설명

2.1 규정에 맞게 사용

본 기기는 건조한 먼지를 효율적으로 청소하기 위한 산업용 진공 청소기입니다. VC 20/40은 건식/습식 진공 청소를 위해 이용할 수 있습니다.

본 기기는 전원에 연결하거나 Hiiti 36V Li-Ion 배터리를 사용하여 작동됩니다. 전원 모드에서는 본 기기를 동시에 모든 Hiiti Li-Ion 배터리의 유니버설 충전 스테이션으로 사용할 수 있습니다(14V/22V/36V). 어댑터 플레이트와 푸쉬바(액세서리)를 사용할 때 진공 청소기를 최대 3대의 Hiiti 공구 박스의 수송장치로 사용할 수 있습니다.

기기는 Hiiti 다이아몬드 코어 천공기 또는 Hiiti 다이아몬드 톱을 이용하는 습식 사용에서 광물성 드릴링 슬러지의 흡인용, 그리고 Hiiti 다이아몬드 그라인더, 절단 그라인더, 로타리 햄머 드릴 및 건식 코어비트를 이용하는 건식 사용에서 발생하는 다량의 광물성 먼지의 흡인용으로 적합합니다.

VC 20-UM-Y 및 VC 40-UM-Y는 건식의 비인화성 먼지, 액체, 대땀밥, 석영분말 함유 광물성 먼지 그리고 노출 한계값(예: 작업장최대 농도(MAK 또는 AGW)  $\geq 0.1 \text{ mg/m}^3$  (IEC/EN 60335-2-69에 따른 먼지 등급 M)에 해당하는 위험한 먼지의 흡인용으로 적합합니다.

그 외 모든 기타 유해 물질의 흡인은 금지되어 있습니다.

온도가 60°C 이상인 오일 및 액체 물질의 흡인은 금지되어 있습니다.

노출 한계값이 명시되어 있는 먼지의 흡인시, 기기의 배출가스가 실내로 다시 유입될 경우에는 실내 공기의 환기율이 충분한 상태이어야 합니다(이에 대한 국가별 규정에 유의하십시오).

기기는 폭발성 물질, 발광, 발화 또는 가연성 물질(예: 대땀밥) 그리고 부식성 먼지(마그네슘-알루미늄 먼지 등)와 부식성 액체(벤진, 연마성 세정제, 산, 냉각제 및 윤활제 등) 흡인용으로 사용되어서는 안됩니다.

이 기기를 눕혀서 작동시켜서는 안됩니다.

기기의 무게는 탑재 시 물질을 흡인할 때 최대 80 kg에 달할 수 있습니다.

이 기기를 사다리 대용으로 사용하지 마십시오.

이 기기를 자동 또는 반자동 시스템에 고정 설치하여 계속적으로 사용하지 마십시오.

작업 전 기기 작업자에게 기기 취급방법, 물질에 의한 위험 및 흡인한 물질의 안전한 폐기방법에 대해 알려주어야 합니다.

지하수 사용은 금지되어 있습니다.

이 기기로 사람과 동물을 흡인해서는 안됩니다.

정전기 효과를 방지하기 위해 정전기 방지 흡인호스를 사용하십시오.

이 기기는 산업용으로 적합합니다(호텔, 학교, 병원, 공장, 상점, 사무실 및 임대사업장 등).

건강에 해로운 물질(예를 들면 석면)을 가공해서는 안됩니다.

작업장은 공사장, 정비공장, 수리, 개조 그리고 신축현장일 수 있습니다.

사용설명서의 조작, 관리와 유지보수에 기재된 사항을 준수하십시오.

부상의 위험을 방지하기 위해, Hiiti 순정품 액세서리와 공구만을 사용하십시오.

교육을 받지 않은 사람이 기기를 부적절하게 취급하거나 규정에 맞지 않게 사용할 경우에는, 기기와 그 보조기구에 의해 부상을 당할 위험이 있습니다.

기기를 변조하거나 개조해서는 안됩니다.

사용하는 액세서리의 조작지침과 안전상의 주의사항도 준수하십시오.

위험을 방지하기 위해 승인된 배터리 및 충전기만을 사용하십시오.

배터리를 명시되지 않은 다른 기기의 에너지 공급원으로서 사용하지 마십시오.

## 2.2 호스직경설정(VC 20-UM-Y/VC 40-UM-Y만)

M-기능의 경고음 임계값을 정확하게 설정하기 위해 기기와 함께 사용하는 호스에 맞는 호스직경을 선택하십시오.

## 2.3 표준 공급 사양:

- 1 기기, 필터 엘리먼트 포함
- 1 호스 연결부, 도전성, 호스 커넥터 및 어댑터를 포함한 흡인호스 세트
- 1 플라스틱 먼지 포집 백 PE VC 20
- 1 사용설명서

## 2.4 연장 케이블의 사용

심선의 단면적이 충분히 큰, 해당 사용범위용으로 허용된 연장 케이블만을 사용하십시오. 그렇지 않으면 기기의 출력이 손실되거나 케이블이 과열될 수 있습니다. 연장 케이블의 손상 여부를 정기적으로 점검하십시오. 손상된 연장 케이블은 교환하십시오.

전동공구를 이용하는 기기소켓을 통한 작동에서, 본 기기용으로 권장된 최소 단면적과 최대 케이블 길이:

심선의 단면적	1.5 mm <sup>2</sup>	2.5 mm <sup>2</sup>	3.5 mm <sup>2</sup>
전원전압 220-240 V	20 m	40 m	50 m

접지선이 있는 연장 케이블만을 사용하십시오!

심선의 단면적이 1.5 mm<sup>2</sup> 이하인 연장 케이블은 사용하지 마십시오.

## 2.5 야외에서 연장 케이블의 사용

야외에서 작업할 때에는, 야외작업용으로 승인된, 상응한 표시가 있는 연장 케이블만을 사용하십시오.

## 2.6 발전기 또는 변압기의 사용

다음과 같은 조건이 충족될 경우 본 기기를 작업현장의 발전기 또는 변압기로 작동시킬 수 있습니다. 공급출력(W)은 기기의 명판에 제시되어 있는 값보다 최소한 최대 2배가 되어야 하고, 작동전압은 항상 정격 전압의 +5 % ~ -15 % 범위 이내이어야 하고, 주파수의 범위는 50 ~ 60 Hz이며, 어떠한 경우에도 65 Hz를 초과해서는 안되며, 시동 강화 기능을 갖춘 자동 전압조정기가 있어야 합니다.

어떠한 경우에도 한 대의 발전기/변압기로 동시에 또 다른 기기를 작동시켜서는 안됩니다. 하나의 기기를 스위치 ON/OFF하게 되면, 부족전압-피크 그리고/또는 과전압-피크가 발생하여, 동시에 연결된 다른 기기를 손상시킬 수 있습니다.

## 2.7 액세서리 사용 지침

액세서리	사용 방식
플라스틱 먼지 포집 백 PE VC 20/40	광물질에 사용, 습식 및 건식
종이 먼지 포집 백 VC 20/40	목재에 사용
필터 엘리먼트 PTFE	습식 및 강력 건조 적용
필터 엘리먼트 VC 20/40	대체로 건식
필터 엘리먼트 PES VC 20/40	습식 및 건식
정전기 방지 흡입 호스 27 mm의 3.5 m	습식 및 건식

액세서리	사용 방식
정전기 방지 흡입 호스 36 mm의 4.65 m	습식 및 건식

VC 20-UM-Y 및 VC 40-UM-Y 용으로 1개의 액세서리 (플라스틱 먼지 포집 백 또는 종이 먼지 포집 백 또는 필터 플리스)를 반드시 사용해야 합니다!

### 2.8 충전과정 동안 리튬-이온 배터리의 충전상태

LED 상시 점등	LED 점멸	충전상태 (%)
LED 1, 2, 3, 4	-	= 100 %
LED 1, 2, 3	LED 4	75 % ~ 100%
LED 1, 2	LED 3	50 % ~ 75 %
LED 1	LED 2	25 % ~ 50 %
-	LED 1	< 25 %

## 3 액세서리

교환부품, 공구 및 액세서리는 Hilti 판매채널을 통해 구입가능합니다.

명칭	품목번호, 제품 설명
플라스틱 먼지 포집 백 PE VC 20	203854, M-등급 청소기: 광물질에 사용
플라스틱 먼지 포집 백 PE VC 40	203852, M-등급 청소기: 광물질에 사용
종이 먼지 포집 백 VC 20	203858, M-등급 청소기: 목재에 사용
종이 먼지 포집 백 VC 40	203856, M-등급 청소기: 목재에 사용
필터 엘리먼트 PTFE	436058
필터 엘리먼트 VC 20/40	203862
필터 엘리먼트 PES VC 20/40	203863
정전기 방지 흡입 호스 27 mm의 3.5 m	203865
정전기 방지 흡입 호스 36 mm의 4.65 m	203867
아답타	203878
푸쉬바 VC 20	2044214
푸쉬바 VC 40	2047174
어댑터 플레이트	2044211
액세서리 박스	2044212
액세서리 세트	2044213, 1 매니폴드, 3 익스텐션 파이프, 1 바닥 노즐, 다판 립 포함 그리고 1 브러쉬 세트

ko

## 4 기술자료

기술적인 사양은 사전 통고없이 변경될 수 있음!

정격 전압	220...240 V	220...240V/CH	220...240V/GB	220...240V/NZ	36 V
정격 전력	1,200 W	1,200 W	1,200 W	1,200 W	750 W
전동공구용 내장된 기기소켓의 연결 케이블 (있을 경우)	2,000 W	700 W	1,400 W	800 W	



경격 전압	220...240 V	220...240V/CH	220...240V/GB	220...240V/NZ	36 V
전원 (형식)	H07 RN-F 3G 1.5 mm <sup>2</sup>	H07 RN-F 3G 1.5 mm <sup>2</sup>	H07 RN-F 3G 1.5 mm <sup>2</sup>	H07 RN-F 3G 1.5 mm <sup>2</sup>	

전원공급	전원 구동 (230V)	배터리 구동
최대 흡인성능 (공기) VC 20-U-Y, VC 40-U-Y	74 l/s	57 l/s
최대 흡인성능 (공기) VC 20-UM-Y, VC 40-UM-Y	136 m <sup>3</sup> /h	106 m <sup>3</sup> /h
최대 진공 VC 20-U-Y, VC 40-U-Y	23 kPa	16.6 kPa
최대 진공 VC 20-UM-Y, VC 40-UM-Y	22 kPa	15.6 kPa

#### 기기정보 및 사용정보

보호 등급	보호 등급 I
보호기준	IP X4 물이 들어갈 수 없는 구조

#### 소음 및 진동 정보(EN 60335-2-69에 따라 측정됨):

소음 측정 A 기준에 의한 음압 수준	71 dB (A)
명시된 소음수준에 대한 허용공차	2.5 dB (A)
3축 진동값 (진동-백터 합)	< 2.5 m/s <sup>2</sup>
허용공차 (K)	진동값에 포함됨

기기	VC 20-U-Y/VC 20-UM-Y	VC 40-U-Y/VC 40-UM-Y
전원 주파수	50 / 60 Hz	50 / 60 Hz
EPTA-Procedure 01/2003에 따른 무게	15.3 kg / 15.3 kg	16.9 kg / 16.9 kg
흡입 호스 무게	1.3 kg	1.3 kg
크기 (L x W x H)	545 mm x 380 mm x 545 mm	530 mm x 380 mm x 675 mm
전원 케이블	5 m	5 m
용기 용적	21 l	36 l
먼지 흡인양	23 kg	40 kg
액체 흡인 용적	13.5 l	25 l
흡인 호스 직경 (로테이팅컨넥터, 흡인축; 기기컨넥터, 기기축)	36 mm	36 mm
공기온도	-10...+40°C	-10...+40°C
거의 모든 자동 필터 청소 (차단 기능)	15 s	15 s

#### 충전 스테이션

출력단자에서의 출력	365 W
출력전압	7.2...36 V
제어	마이크로 컨트롤러를 통해 전자적으로 충전 제어 및 감시
냉각 방식	능동 냉각
배터리	Li-Ion

#### 지침

온도가 너무 높거나 너무 낮을 경우 배터리 팩의 충전시간이 연장됩니다. 낮은 온도로 인해 배터리가 완전히 충전되지 않을 수 있습니다.

전압	모델	충전 시간	다음 기기에 해당 (예):
14.4 V	B 14/1.6 Li-Ion	21 min	SFC 14-A
14.4 V	B 14/3.3 Li-Ion	23 min	SFC 14-A
21.6 V	B 22/1.6 Li-Ion	21 min	SFC 22-A
21.6 V	B 22/2.6 Li-Ion	24 min	SFH 22-A
21.6 V	B 22/3.3 Li-Ion	31 min	SFC 22-A
36 V	B 36/3.0 Li-Ion	24 min	TE 6-A36
36 V	B 36/3.9 Li-Ion	44 min	TE 7-A
36 V	B 36/6.0 Li-Ion	42 min	TE 30-A

배터리	<b>B 36/6.0 Li-Ion</b>
정격 전압	36 V
용량	6 Ah
에너지량	216 Wh
무게	1.8 kg
셀 종류	Li-Ion
온도 감지기	NTC
과방전 방지	있음

ko

## 5 안전상의 주의사항

### 5.1 일반 안전수칙

경고! 모든 안전상의 주의사항과 지침을 읽으십시오. 안전상의 주의사항과 지침을 준수하지 않을 경우, 화재 위험이 있으며 감전 그리고/ 또는 중상을 입을 수 있습니다. 앞으로 모든 안전상 주의사항과 지침을 보관하십시오.

#### 5.1.1 작업장 안전수칙

- 작업장을 항상 깨끗이 하고 조명이 잘 들도록 하십시오. 어수선했던 작업환경 또는 어두운 작업장은 사고를 초래할 수 있습니다.
- 인화성 액체, 가스 또는 먼지가 있어 폭발 위험이 있는 환경에서는 기기를 사용하지 마십시오. 기기는 먼지나 증기를 점화시킬 수 있는 스파크를 일으킵니다.
- 기기를 사용할 때, 어린이들이나 다른 사람들이 작업장에 접근하지 못하게 하십시오. 다른 사람들이 방해하면 기기에 대한 통제를 하기 어렵습니다.

#### 5.1.2 전기에 관한 안전수칙

- 기기의 전원 플러그가 소켓에 잘 맞아야 합니다. 플러그를 조금이라도 변형시켜서는 절대로 안됩니다. 접지된 기기와 함께 아답타 플러그를 사용하지 마십시오. 변형되지 않은 플러그와 적합한 소켓을 사용하면 감전의 위험을 줄일 수 있습니다.
- 파이프, 히터, 전기레인지, 냉장고와 같은 접지 표면에 신체 접촉을 피하십시오. 신체에 닿을 경우 감전될 위험이 높습니다.
- 기기를 비에 맞지 않게 하고 습한 장소에 두지 마십시오. 기기에 물이 들어가면 감전될 위험이 높습니다.

- 케이블만을 잡고 기기를 운반하거나 걸어 놓아서는 안되며, 소켓에서 전원 플러그를 빼낼 때 케이블만을 잡은 채로 빼내지 마십시오. 전원 케이블이 열, 오일, 날카로운 모서리 또는 기기의 가동부위에 접촉하지 않도록 주의하십시오. 손상되거나 영진 전원 케이블은 감전을 유발할 수 있습니다.
- 실외에서 기기를 이용하여 작업할 때 실외용으로 승인된 연장 케이블만 사용하십시오. 실외용 연장 케이블을 사용하면 감전의 위험을 줄여줍니다.
- 기기를 습한 환경에서 부득이하게 사용해야 할 경우, 누전 차단기를 사용하십시오. 누전 차단기를 사용하면 감전 위험을 줄일 수 있습니다.

#### 5.1.3 사용자 안전수칙

- 신중하게 작업하십시오. 작업에 정신을 집중하고 기기를 사용할 때 경솔하게 행동하지 마십시오. 피로한 상태이거나 약을 복용 및 음주한 후에는 기기를 사용하지 마십시오. 기기를 사용할 때 잠시라도 조심하지 않으면 중상을 입을 수 있습니다.
- 실수로 기기가 작동하지 않도록 주의하십시오. 기기를 전원 그리고/또는 배터리에 연결하기 전에 보관 또는 운반하기 전에 기기가 스위치 OFF 되어 있는 상태인지 확인해 보십시오. 기기 운반 시 스위치에 손가락을 대거나 스위치가 켜진 상태에서 전원을 연결하면 사고를 유발할 수 있습니다.
- 작업시 비정상적인 자세는 피하십시오. 안전한 작업자세가 되도록 하고, 항상 균형을 유지하십시오. 이러한 자세로 작업해야만 예상치 않은 상황에서도 기기를 잘 제어할 수 있습니다.
- 적합한 작업복을 착용하십시오. 헐렁한 복장이나 장식품을 착용하지 마십시오. 작동하는 기기 가동 부위에 머리, 옷 그리고 장갑이 가까이 닿지 않도록

주의하십시오. 험령한 복장, 장식품 혹은 긴 머리가 가동부위에 말려 들어갈 수 있습니다.

- e) 먼저 제거장치나 수거장치를 설치할 수 있는 기기의 경우, 이 장치들이 연결되어 있는지 그리고 제대로 작동되는지를 확인하십시오. 먼저 포집장치 사용은 먼지로 인한 위험을 줄여줄 수 있습니다.

#### 5.1.4 기기의 취급과 사용

- a) 기기에 과부하가 걸리지 않도록 하십시오. 귀하의 작업에 적합한 기기를 사용하십시오. 적합한 기기를 사용하면, 지정된 성능 한도 내에서 더 효율적으로 안전하게 작업할 수 있습니다.
- b) 스위치가 고장난 기기는 사용하지 마십시오. 스위치가 작동되지 않는 기기는 위험하므로, 반드시 수리를 해야 합니다.
- c) 기기 세팅을 실행, 액세서리를 교환 또는 기기를 보관하기 전에 컨넥터를 전원소켓에서 그리고/ 또는 배터리를 기기에서 빼놓으십시오. 이러한 조치는 실수로 기기가 작동하지 않도록 방지합니다.
- d) 사용하지 않는 기기는 어린이들의 손이 닿지 않는 곳에 보관하십시오. 기기 사용에 익숙치 않거나 또는 이 안전수칙을 읽지 않은 사람은 기기를 사용해서는 안됩니다. 경험이 없는 사람이 기기를 사용하면 위험합니다.
- e) 기기를 유익해서 관리하십시오. 가동 부위가 완벽하게 작동하는지, 고착되어 있지 않은지, 혹은 기기의 기능에 중요한 영향을 미치는 부품이 파손되었거나 손상되지 않았는지를 확인하십시오. 손상되었을 경우, 기기를 사용하기 전에 손상된 부품을 수리하도록 하십시오. 제대로 관리되지 않은 기기는 사고를 유발합니다.
- f) 기기, 액세서리, 기기 비트 등을 사용할 때, 이 지침과 특수 기기 형식에 대해 설명한 사용방법을 준수하십시오. 이때 작업 조건과 실시하려는 작업 내용을 고려하십시오. 원래 사용 분야가 아닌 다른 작업에 기기를 사용할 경우, 위험한 상황을 초래할 수 있습니다.

#### 5.1.5 서비스

기기는 반드시 자격이 있는 전문 기술자에 의해 그리고 순정 대체부품만을 이용하여 수리해야 합니다. 이렇게 함으로써 기기의 안전성을 오래 유지할 수 있습니다.

#### 5.2 그 외의 안전상의 주의사항

##### 5.2.1 사람에 대한 보호구



- a) 사용자와 그 주변에 있는 사람들은 기기를 사용 및 정비하는 동안 반드시 적합한 보안경, 안전모, 귀마개, 보호장갑, 안전화 그리고 보호 마스크 (P2)를 착용해야 합니다.
- b) 광물성 드릴링 슬러지 청소 작업시, 보호복을 착용하여 피부접촉을 피하십시오 (pH>9 부식성)

#### 5.2.2 사용자에 대한 주의사항

- a) 이 기기는 허가받은, 자격이 있는 작업자에 의해서만 조작, 정비 그리고 수리되어야 합니다. 이 기술자는 발생할 수 있는 위험에 대해 특별 교육을 받은 상태여야 합니다.
- b) 특히 계단에서 작업시 주의를 기울이십시오.
- c) 기기의 구멍에 어느것도 끼우지 마십시오. 구멍이 막혀 있을 경우 기기를 이용하여 작업하지 마십시오. 먼지, 실, 머리카락 등 공기 흐름을 방해할 수 있는 모든 것이 이 구멍에 없도록 하십시오.

#### 5.2.3 올바른 작업환경



- a) 작업공간을 충분히 환기시키십시오. 환기가 잘 되지 않는 작업장에서는 먼지때문에 건강에 해를 입을 수 있습니다.
- b) 작업장을 깨끗하게 정돈하십시오. 부상을 초래할 수 있는, 장애물을 작업 영역에서 치우십시오. 정돈되지 않은 작업장은 사고의 원인이 될 수 있습니다.
- c) 다른 사람들이 기기나 연장 케이블을 만지지 않도록 하십시오.
- d) 작업할 때 걸려 넘어지는 것을 방지하기 위해, 전원 케이블, 연장 케이블 및 흡인호스는 항상 기기에서 뒤쪽으로 가도록 하십시오. 이로 인해 작업중 추락에 의한 위험이 방지됩니다.
- e) 작업 후에는 전원 케이블, 연장 케이블 그리고 흡인호스를 항상 치우도록 하십시오. 이는 추락에 의한 위험을 방지합니다.
- f) 기기를 크레인으로 이동시키지 마십시오.
- g) 어린이에게 기기를 가지고 놀아서는 안된다는 것을 반드시 지시해야 합니다.
- h) 사용자의 안전에 대한 책임자의 감독 또는 기기 사용법과 같은 지침을 준수하지 못한다면, (어린이를 포함하여) 신체적, 감각적 또는 정신적 장애가 있는 사람이나 경험 그리고/또는 지식이 부족한 사람이 기기를 다루는 것은 적합하지 않습니다.

#### 5.2.4 기기의 올바른 사용방법과 취급방법

- a) 기기를 무방비 상태로 방치해서는 안됩니다
- b) 기기를 결빙으로부터 보호해야 합니다.
- c) M-등급 청소기는, 기기를 사용하지 않을 때나 운반할 때 래치로 호스 소켓을 막은 상태여야 함에 유의하십시오.
- d) 필터가 정확하게 설치되었는지 점검하십시오. 필터가 손상되지 않았는지 확인하십시오.
- e) 진공청소기를 전원 케이블 위로 가져가지 마십시오.
- f) 롤 수준 제한 장치는 사용설명서의 지침에 따라 브러쉬를 사용하여 정기적으로 청소해야 하며, 손상에 대해서도 점검해야 합니다.
- g) 제조회사가 권장한 충전기에만 배터리를 충전시키십시오. 특정한 형식의 배터리를 사용하도록 규정되어 있는 충전기에 다른 배터리를 사용할 경우 화재 발생의 위험이 있습니다.
- h) 배터리를 사용하지 않을 경우 클립, 동전, 키, 못, 나사 또는 다른 소형 금속 물질로부터 사용하지 않는 배터리를 멀리 떨어뜨려 놓아주십시오. 배터리

- 간 단락으로 인한 연소 또는 화재를 초래할 수 있습니다.
- i) 잘못 사용할 경우, 배터리로부터 전해액이 흘러나올 수 있습니다. 전해액을 직접 만지지 마십시오. 실수로 만졌을 경우, 물로 씻으십시오. 전해액이 눈에 들어갔으면, 의사와 상담하십시오. 배터리로부터 흘러나온 전해액은 피부를 손상시킬 수 있으며, 화재를 발생시킬 수 있습니다.
  - j) 배터리 팩을 고온에 방치하거나 화기가 있는 곳에 가까이 두지 마십시오. 폭발의 위험이 있습니다.
  - k) 배터리 팩을 분해 또는 강한 압력이나 80°C 이상의 열을 가하거나 연소해서는 안됩니다. 그렇지 않을 경우 화재 및 폭발, 부식의 위험이 있습니다.
  - l) 수분이 들어가지 않도록 하십시오. 수분으로 인해 단락이 발생하여, 불꽃 또는 화재가 발생할 수 있습니다.
  - m) 각 기기에 허용된 배터리 팩 외에 다른 종류를 사용하지 마십시오. 다른 종류의 배터리 팩 사용 또는 다른 용도의 배터리 팩 사용시 화재와 폭발의 위험이 있습니다.
  - n) 리튬 이온 배터리 팩의 운반, 보관 및 사용에 대한 특정 지침에 유의하십시오.
  - o) 배터리 팩 단락을 피하십시오. 배터리 팩을 공구에 끼우기 전, 배터리의 접점과 공구에 이물질이 없는지 점검하십시오. 배터리 팩의 접점이 단락되면, 화재 위험, 폭발 위험 및 부식 위험이 있습니다.
  - p) 손상된 배터리 (예를 들면 배터리에 균열, 부러진 부분이 있거나, 접점이 휘었거나 뒤로 밀렸거나 그리고/ 또는 단거짐)는 충전해서도 안되고 계속해서 사용해서도 안됩니다.

### 5.2.5 기계식

관리와 유지보수에 대한 지침을 준수하십시오.

### 5.2.6 전기식



- a) 커넥터를, 확실하게 설치되어 있고 모든 국소적인 상태에 맞추어진 적합한, 접지된 소켓에 끼우십시오.
- b) 소켓이 확실하게 접지되어 있는지 의심이 갈 경우, 이를 자격이 있는 전기기술자가 점검하도록 하십시오.
- c) 기기의 연결 케이블을 정기적으로 점검하고, 손상이 있을 경우 Hilti 서비스 센터가 교환하도록 하십시오. 연장 케이블을 정기적으로 점검하고, 손상되었을 경우 이를 교환하십시오.
- d) 기기와 액세서리의 상태가 정상인지를 점검하십시오. 손상이 있거나, 기기 전체 또는 조각 요소가 완벽하게 작동하지 않을 경우에는 기기를 작동시키지 마십시오.
- e) 작업하는 동안 전원 케이블이나 연장 케이블이 손상되었을 경우에는 절대로 케이블을 만지지 마십시오. 전원 플러그를 소켓에서 빼내십시오. 손상된 전원 케이블과 연장 케이블에는 전기 쇼크로 인한 위험이 있습니다.
- f) 전원 연결 케이블은 설명서에 정의된 형식으로만 교환해야 합니다.

- g) 전원 차단시: 기기 스위치를 끄고, 플러그를 빼내십시오.
- h) 멀티플러그 소켓을 이용하여 연장 케이블을 사용하거나, 하나의 연장 케이블에 연결된 여러 기기를 동시에 사용하는 것은 피하십시오.
- i) 기기소켓을 사용설명서에서 정의한 목적을 위해서만 사용하십시오.
- j) 어떠한 경우에도 청소기 위에 절대로 물을 뿌리지 마십시오: 사용자와 기기 모두에게 위험합니다.
- k) 전원 접속 케이블, 연장 케이블, 또는 기기 연결 케이블의 콘넥션은 반드시 물이 들어갈 수 없는 구조이어야 합니다.
- l) 전원 연결 케이블을 빼낼 때 플러그를 잡으십시오 (연결 케이블을 당기거나 잡아당기지 마십시오).
- m) 다른 작업 위치로 이동시 어떠한 경우에도 전원 케이블을 이용하여 진공 청소기를 끌어 당기지 마십시오.
- n) 더럽거나 축축한 상태에서는 기기를 작동시키지 마십시오. 특히 전도성이 있는 재료에서 기기의 표면에 달라 붙어있는 먼지나 습기는 작업자의 기기조작을 어렵게 하며, 부적합한 조건하에서는 전기 쇼크까지도 일으킬 수 있습니다. 따라서, 전도성이 있는 재료에서 자주 작업할 경우, 무엇보다도 오염된 기기는 정기적으로 Hilti 서비스 센터에서 기기 점검 및 정확도를 확인하도록 하십시오.
- o) 케이블이 더러운 물이 고인 웅덩이에 빠져 있지 않은지 확인하십시오.
- p) 젖은 손으로 소켓 또는 액세서리를 사용하지 마십시오.

### 5.2.7 물질



- a) 건강에 위험을 가하는, 인화성 그리고/ 또는 폭발성 먼지는 흡입해서는 안됩니다 (마그네슘-알루미늄 먼지, 석면 등).
- b) 먼지 등급 M의 기기는 건식의 비인화성 먼지, 대팻밥, 석영분말 함유 광물성 먼지 그리고 노출 한계값  $\geq 0.1 \text{mg}/\text{m}^3$ 인 위험한 먼지의 흡입용으로 적합합니다. 흡입해야 할 먼지의 위험도에 따라 기기에 적합한 필터를 구축해야 합니다.
- c) 인화성, 폭발성 또는 부식성의 액체는 이 기기를 사용하여 청소해서는 안됩니다 (냉각수 및 윤활제, 가솔린, 용제, 산 (pH<5), 알칼리액 (pH>12.5) 등)
- d) 거품 또는 액체가 흘러나오면 기기를 즉시 스위치 OFF하십시오.
- e) 염기성 또는 산성 액체를 만지지 않도록 하십시오. 실수로 만졌을 경우, 물로 씻으십시오. 전해액이 눈에 들어갔으면, 물로 씻어내고 의사와 상담하십시오.
- f) 최대 60°C의 뜨거운 물질을 흡입할 때는 보호장갑을 착용하십시오.
- g) 먼지 포집 백에 손상을 초래할 수 있는 물질은 흡입하지 마십시오 (예를 들면 뾰족하거나 모서리가 날카로운 물질).

### 5.2.8 열식

60°C 이상의 뜨거운 물질은 이 기기를 사용하여 청소해서는 안됩니다 (불씨가 있는 담배, 뜨거운 재 등).

## 6 사용전 준비사항



### 6.1 흡입

주의  
전원전압은 반드시 명판의 데이터와 일치해야 합니다. 기기가 전원에 연결되어 있어서는 안됩니다.

위험  
기기는 올바르게 접지된 전원에만 연결하십시오.

주의  
휠 브레이크를 작동시켜 청소기가 언제나 안전한 상태에 있게 하십시오.

주의  
청소기 헤드 설치시, 전원 케이블이 놓리거나 손상되지 않도록 유의하십시오.

### 6.1.1 최초 작동

1. 기기를 포장지에서 꺼내고 함께 공급된 흡입 호스를 호스의 유입구 피팅에 연결하십시오. 지침 노출 한계값  $\geq 0.1\text{mg}/\text{m}^3$ 인 먼지 흡입시 M-등급 사양을 사용하십시오. 광물성 먼지 포집 백(플라스틱) 또는 대팻밥용 종이 먼지 포집 백을 설명서에 따라 용기에 넣으십시오. 지침 위험하지 않은 먼지를 흡입해내기 위해: 플라스틱 먼지 포집 백을 설명서 (인쇄된 설명서)에 따라 용기에 넣으십시오.

### 6.1.1.1 대팻밥의 흡인을 위해 종이 먼지 포집 백 설치 2

1. 2개의 래치를 여십시오.
2. 청소기 헤드를 오물수거용기로부터 들어올리십시오.
3. 종이 먼지 포집 백의 판지 상자를 플라스틱 어댑터에 밀어 넣으십시오.
4. 플라스틱 어댑터를 종이 먼지 포집 백과 함께 지정된 용기의 고정부에 끼우십시오.
5. 청소기 헤드를 오물수거용기에 위치시키십시오.
6. 2개의 래치를 잠그십시오.
7. 청소기 헤드가 정확하게 설치되고 고정되어 있는지 확인하십시오.
8. 흡입 호스를 기기에 연결하십시오.

### 6.1.1.2 플라스틱 먼지 포집 백 삽입

1. 2개의 래치를 여십시오.
2. 청소기 헤드를 오물수거용기로부터 들어올리십시오.
3. 새 플라스틱 먼지 포집 백 (인쇄된 설명서)을 오물수거용기에 고정시키십시오.

4. 청소기 헤드를 오물수거용기에 위치시키십시오.
5. 2개의 래치를 잠그십시오.

### 6.2 배터리 팩 충전

#### 6.2.1 배터리의 올바른 사용방법

주의  
공구는 제시된 Hilti 배터리에 맞추어져 있습니다. 다른 배터리를 충전해서는 안됩니다. 그렇게 하지 않으면 기기 및 배터리의 파손, 화재, 화염 및 인적 부상을 초래할 수 있습니다. 결함이 있는 배터리로부터 전해액이 흘러나올 수 있습니다. 이 전해액과 직접 접촉하지 않도록 하십시오.

#### 지침

배터리를 충전 스테이션에 끼우기 전에 접점이 깨끗하고 그리스가 묻어있지 않은지를 점검하십시오.

배터리 팩을 되도록 서늘하고 건조한 곳에 보관하십시오. 배터리를 직사광선에 노출된 곳이나 난방기구 근처 또는 유리 뒤에 놓지 마십시오 수명을 끝낸 배터리는 환경보호대책에 따라 안전하게 폐기처리해야 합니다.

#### 6.2.2 배터리 충전



위험  
지정된 Hilti 배터리 팩만 사용하십시오.

#### 위험

배터리 팩을 기기에 연결된 상태로 또는 Hilti 충전기를 통해서만 충전하십시오.

#### 6.2.2.1 새 배터리 최초 충전

배터리 팩을 최초 사용 전에 완전히 충전시켜 주십시오.

#### 6.2.2.2 사용한 배터리 충전

#### 위험

배터리 팩을 기기에 연결된 상태로 또는 Hilti 충전기를 통해서만 충전하십시오.

배터리 팩을 충전 스테이션에 장착하기 전에 배터리 팩의 표면이 깨끗하고 건조한 상태를 유지하도록 점검하십시오.

#### 6.2.2.3 재충전, Li-Ion 배터리

#### 주의

배터리 팩을 충전 스테이션에 삽입하기 전에 배터리 팩 외부 표면이 깨끗하고 건조한지 확인하십시오.

Li-Ion 배터리 팩은 부분 충전된 상태에서도 언제든지 사용 가능합니다. 충전진행과정은 LED를 통해 디스플레이됩니다.

### 6.2.3 배터리 장착

**위험**  
지정된 Hilti 배터리 팩만 사용하십시오.

1. 배터리 캡을 여십시오.
2. 뒤쪽에서부터 스톱위치에서 "클릭" 소리가 들릴 때까지 배터리를 기기에 밀어 넣으십시오.
3. 주의 배터리가 빠질 경우 본인과 다른 사람이 다칠 수 있습니다.  
작업 시작 전에 배터리가 기기에 올바르게 장착되었는지 점검하십시오.

### 6.2.4 배터리 제거

1. 배터리 캡을 여십시오.
2. 한쪽 또는 양쪽 잠금해제 버튼을 누르십시오.
3. 배터리를 뒤쪽에서 공구로부터 당겨서 빼내십시오.

### 6.2.5 배터리의 운반 및 보관

배터리를 운반 또는 보관을 위해 기기로부터 분리할 경우, 배터리 접점이 단락되지 않도록 유의하십시오. 느슨한 금속부품(예: 공구박스 또는 운반용 케이스에

있는 볼트, 못, 클립, 느슨한 나사, 철사 또는 금속 칩)을 제거하거나 배터리와 접촉하지 않도록 하십시오. 배터리 운송시(육로수송, 철도수송, 해상수송 또는 항공수송) 국내 및 국외 운송규정에 유의하십시오.

### 6.3 배터리 구동식 흡입(충전 후)

본 사용을 위해 허용된 배터리 1개 또는 2개의 배터리 팩을 앞서 설명대로 끼우십시오.

**지침**  
배터리 팩이 충전되었는지 확인하십시오.

### 6.4 이동

**위험**  
M-등급 청소기는, 기기를 사용하지 않을 때나 운반할 때 래치로 호스 소켓을 막은 상태여야 함에 유의하십시오.



폐기물로 가득 찬 기기는 운반해서는 안됩니다. 다른 장소로 운반하기 전에 기기의 폐기물을 비워야 합니다.

액체를 흡입한 후에는 기기를 기울이거나 눕혀 운반하지 마십시오.

운반을 위해 어댑터를 사용하여 양쪽 호스 끝에 연결할 수 있습니다.

ko

## 7 작동법

### 경고

M-등급 청소기에 대해 다음에 유의하십시오: 기기가 위험 물질이 존재하는 영역을 벗어나기 전, 기기 외부의 먼지를 제거하고 깨끗이 닦은 후 습기나 먼지가 들어가지 않도록 포장하십시오. 모든 기계 구성품이 위험 구역을 벗어나게 될 때 구성품들이 오염된 것처럼 보이므로, 먼지가 확산되지 않도록 적절한 조치를 취해야 합니다.

### 주의

M-등급 청소기에 대해 다음에 유의하십시오: 주의: 항상 적합한 먼지 포집 주머니를 사용하십시오. 이 기기는 건강에 유해한 먼지를 포함하고 있습니다. 비우는 과정 및 정비하는 과정 그리고 먼지 포집 주머니를 제거하는 작업은, 알맞은 보호장구(방독마스크 P2 또는 그 이상 및 일회용 작업복 등)를 착용한 전문가자만이 수행해야 합니다. 완벽한 여과 시스템 없이는 작동시키지 마십시오.

### 주의

휠 브레이크를 작동시켜 청소기가 언제나 안전한 상태에 있게 하십시오.

### 7.1 전원 구동

1. 전원 플러그를 소켓에 끼우십시오.
2. 컨트롤 스위치를 "ON"으로 위치시키십시오.

### 7.2 배터리 구동

#### 지침

본 기기는 1개 및 2개의 36V 배터리 삽입 시 작동됩니다. 단, 1개의 배터리 팩을 사용할 경우에는 작동시간이 반으로 줄어듭니다.

#### 지침

배터리 구동 시 기기의 소켓을 사용할 수 없습니다.

1. 최소한 1개의 Hilti 36V 6.0Ah Li-Ion 배터리를 배터리 홀에 끼우십시오.
2. 컨트롤 스위치를 "ON"으로 위치시키십시오.
3. 충전 진행 상태는 작동 시 기기의 LED 디스플레이에 표시됩니다.

### 7.3 호스 직경 설정 (VC 20-UM-Y/VC 40-UM-Y)

M-기능의 경고를 임계값을 정확하게 설정하기 위해 기기와 함께 사용하는 호스에 맞는 호스직경을 선택하십시오.

### 7.4 기기 소켓 사용 시의 작동(전원 구동 시에만)

#### 위험

전원 소켓은 진공 청소기를 전동공구와 직접 연결하도록 되어 있습니다.

지침  
전원 플러그를 소켓에 끼우기 전에 공구 스위치가 꺼져 있는지 확인하십시오.

지침  
전동공구를 기기 소켓에 연결했을 때 사용설명서와 설명서에 기재된 안전 지침에 유의하십시오.

지침  
연결할 전동공구의 최대 전력소비가 기기 소켓 전력의 최대 허용값 이하인지의 여부를 점검하십시오 (도표 "기술자료"와 기기소켓에 표시되어 있음).

1. 기기의 전원 플러그를 소켓에 끼우십시오.
2. 컨트롤 스위치를 "AUTO"로 위치시키십시오.
3. 공구를 켜십시오. 청소기는 자동으로 작동됩니다. 지침 공구는 흡인 호스에 존재하는 먼지를 흡인하기 위해 스위치가 꺼진 후에도 수 초 동안 작동합니다.

## 7.5 건조한 먼지 청소

지침  
건조한 물질을 흡인하기 전에 특히 광물성 먼지를 흡인하기 전에 항상 정확한 먼지 포집 백을 용기안에 삽입해야 한다는 점에 유의하십시오 (Hilti 액세서리). 그러면 흡인해낸 물질을 간단하고 깨끗하게 폐기처리할 수 있습니다.

주의  
흡인해낸 먼지는 반드시 법으로 규정된 방법으로 폐기처리해야 합니다.

주의  
필터 엘리먼트없이 흡인하지 마십시오.

주의  
청소기 헤드 설치시, 전원 케이블이 눌리거나 손상되지 않도록 유의하십시오.

### 7.5.1 자동 필터 엘리먼트 청소

지침  
청소를 하기 위해 필터 엘리먼트를 딱딱한 물체에 대고 두드리거나 또는 뾰족한 물체를 사용하여 청소작업을 하지 마십시오. 이로 인해 필터 엘리먼트의 수명이 단축됩니다.

지침  
필터 엘리먼트를 압축공기를 사용하는 청소기로 청소해서는 안됩니다. 이로 인해 필터 물질에 찢어질 수 있습니다.

지침  
필터 엘리먼트는 소모품입니다. 필터 엘리먼트는 최소한 6개월마다 또는 기기를 자주 사용했을 경우에는 더 자주 교환해야 합니다.

지침  
필터 엘리먼트 청소는 흡인호스가 연결된 상태에서만 작동합니다.

필터 엘리먼트에 달라붙은 먼지를 가능한 한 많이 제거하기 위해 기기에는 자동 필터 청소기능이 있습니다. 필터 청소기능은 버튼(16)을 눌러서 OFF 하거나 다시 눌러서 ON 할 수 있습니다. 상태는 "자동 필터 청소 상태 표시기"를 통해 표시됩니다. 램프 점등 = 필터 청소 활성화. 램프 점등되지 않음 = 필터 청소 비활성화. 기기를 작동시킬 때마다 필터 청소기능이 자동으로 ON으로 설정됩니다.  
필터 엘리먼트는 에어 블라스트 (진동 소음)를 통해 자동으로 청소됩니다.

### 7.5.2 종이 먼지 포집 백 교체 2

위험  
귀하에게 부상을 입힐 수 있는, 백을 관통하는 이물질이 먼지 포집 백에 들어있지 않은지 확인하십시오.

주의  
흡인해낸 먼지는 반드시 법으로 규정된 방법으로 폐기처리해야 합니다.

1. 전원 플러그를 소켓에서 빼내십시오.
2. 2개의 래치를 여십시오.
3. 청소기 헤드를 오물수거용기로부터 들어올리십시오.
4. 종이 먼지 포집 백의 경우 필터의 포집 백 슬리브를 조심스럽게 어댑터에서 분리하십시오.
5. 슬라이더로 필터 포집 백 슬리브를 닫으십시오.
6. 오물수거용기를 천으로 청소하십시오.
7. 새 먼지 포집 백을 오물수거용기에 고정하십시오.
8. 청소기 헤드를 오물수거용기에 위치시키십시오.
9. 2개의 래치를 잠그십시오.

### 7.5.3 플라스틱 먼지 포집 백 교체 4

위험  
귀하에게 부상을 입힐 수 있는, 백을 관통하는 이물질이 먼지 포집 백에 들어있지 않은지 확인하십시오.

주의  
흡인해낸 먼지는 반드시 법으로 규정된 방법으로 폐기처리해야 합니다.

1. 전원 플러그를 소켓에서 빼내십시오.
2. 2개의 래치를 여십시오.
3. 청소기 헤드를 오물수거용기로부터 들어올리십시오.
4. 플라스틱 먼지 포집 백은, 뿔려있는 구멍의 하부를 케이블 밴드를 이용하여 묶도록 하십시오.
5. 플라스틱 먼지 포집 백을 떼어내십시오.
6. 오물수거용기를 천으로 청소하십시오.
7. 새 플라스틱 먼지 포집 백 (인쇄된 설명서)을 오물수거용기에 고정시키십시오.
8. 청소기 헤드를 오물수거용기에 위치시키십시오.
9. 2개의 래치를 잠그십시오.

### 7.6 음향 신호 (VC 20-UM-Y/VC 40-UM-Y)

석션 호스의 공기속도가 20m/s 이하로 떨어지면 안전을 위해 청각식 신호가 출력됩니다. 원인은 고장진단 장 참조.

### 7.7 액체 흡입

위험  
건강에 유해한 먼지를 흡입하지 마십시오.

위험  
유지보수 작업 시에 전원 플러그를 소켓에서 빼내고 배터리팩을 기기로부터 제거해야 합니다.

주의  
필터 엘리먼트없이 흡입하지 마십시오.

#### 7.7.1 액체를 흡입하기 전에

1. 먼지 포집 백을 오물수거용기로부터 떼어내십시오.
2. 레벨 감시기 전극의 오염 여부를 점검하고(청소기 헤드 아래쪽에 있는 2개의 금속 심), 오염물이 있을 경우 브러쉬를 사용해서 이를 제거하십시오.

#### 7.7.2 액체를 흡입하는 동안

액체 흡입용으로는 별도의 습식 필터 엘리먼트를 사용하십시오.

지침  
Hilti PTFE 필터 엘리먼트를 사양에 따라 사용하십시오.

거품 발생시 작업을 즉시 중단하고 용기를 비우십시오.  
최고 액 수준에 도달하면 기기가 자동으로 스위치OFF됩니다.

#### 7.7.3 액체를 흡입한 후

1. 2개의 래치를 여십시오.
2. 청소기 헤드를 오물수거용기로부터 들어올리십시오.
3. 용기를 비운 다음 물 호스로 용기를 청소하고 브러쉬로 전극을 청소하십시오.

### 7.8 작업 후

1. 공구를 끄십시오.
2. 컨트롤 스위치를 "OFF"로 위치시키십시오.
3. 전원 플러그를 소켓에서 빼내십시오.

### 7.10 충전 스테이션 작동

충전 스테이션 상태 표시기 개요

상시 점등	기기가 전원에 연결되었고 작동준비 상태입니다.
점멸	배터리가 너무 차갑거나 뜨겁습니다. 이로 인해 충전이 되지 않습니다. 배터리가 요구되는 온도에 도달하면 기기는 즉시 자동으로 충전과정으로 전환됩니다.
라이트 꺼짐	충전기 고장. 기기를 빼냈다가 다시 끼우십시오. 라이트가 여전히 꺼져있을 경우 기기를 Hilti 서비스 센터에 가져가십시오.

#### 7.10.1 충전과정 표시

충전 스테이션 상태 표시기의 녹색 LED가 상시 점등되면 두 충전상태 디스플레이 중 한 곳에서 점멸하여 충전과정을 나타냅니다.

4. 전원 케이블을 케이블 권선장치 위로 감으십시오.
5. 흡입호스를 기기에 감고 호스 고정부의 끝을 고정시키십시오.
6. 권한이 없는 사람이 기기를 사용하지 못하도록 하고 기기를 건조한 장소에 보관하십시오.

### 7.9 오물수거용기 비우기

주의  
흡입한 먼지를 제거하기 전에 어댑터 플레이트에서 청소기 헤드 위에 고정되어 있는 부품을 모두 제거하십시오(예: Hilti 공구 박스).

#### 7.9.1 건식 먼지에서 오물수거용기 비우기

7.9.1.1 오물수거용기를 비우기 전에, 다음과 같은 작업을 수행하십시오:

1. 전원 플러그를 소켓에서 빼내십시오.
2. 청소기 헤드를 오물수거용기로부터 들어올려 평평한 바닥에 내려놓으십시오.

7.9.1.2 오물수거용기를 비운 후, 다음과 같은 작업과정을 수행하십시오:

주의  
청소기 헤드 설치시, 전원 케이블이 눌리거나 손상되지 않도록 유의하십시오.

기기 상부를 오물수거용기 위에 위치시킨 다음, 2개의 래치를 잠그십시오.

#### 7.9.2 오물수거용기 (먼지 포집 백 미포함) 비우기 (액체에서)

지침  
흡입해낸 먼지는 반드시 법으로 규정된 방법으로 폐기처리해야 합니다.

1. 지정된 손잡이를 밖으로 젖혀서 오물수거용기를 비우십시오.
2. 오물수거용기 가장자리를 물기가 있는 천으로 청소하십시오.



### 7.10.2 과열/과냉각 표시

배터리가 과열되었거나 과냉한 상태일 경우, 이는 충전상태 디스플레이의 녹색 LED를 통해 나타납니다. 배터리 팩의 LED는 이때 리튬-이온 배터리의 충전상태를 나타냅니다.

### 7.10.3 고장인 배터리 나타내기

충전 스테이션 상태 표시기의 녹색 LED가 상시 점등되면 충전상태 디스플레이의 모든 LED가 꺼진 상태입니다. 해당 배터리 팩을 충전 스테이션에서 꺼내십시오. 배터리 실행 후에도 배터리 팩의 충전상태 디스플레이 LED가 계속 꺼져 있으면 배터리 팩이 고장입니다. 배터리를 Hiiti 센터에서 점검하도록 하십시오.

### 7.11 수송장치로 사용

1. 푸쉬바를 첨부된 조립 설명서에 따라 조립하십시오.
2. 어댑터 플레이트를 첨부된 조립 설명에 따라 고정하십시오.
3. 공구박스 고정 브래킷을 수직으로 접으십시오.
4. 해당 Hiiti 공구박스를 손잡이로 고정 브래킷 위로 미십시오. Hiiti 박스의 표시문자를 읽을 수 있도록 유의하십시오(거꾸로 되어 있지 않도록).

5. Hiiti 공구박스는 림과 고정 브래킷으로 미끄러지지 않도록 보호되어 있습니다. 지침 최대 하중은 25 kg입니다. 고정 브래킷이 항상 가장 위쪽에 있는 공구박스의 손잡이 개구부 바깥으로 나와 있을 정도로만 공구박스를 쌓으십시오.

### 7.12 DPC 20 고정(연마기 DG 150 적용)

1. 푸쉬바를 첨부된 조립 설명서에 따라 조립하십시오.
2. 어댑터 플레이트를 첨부된 조립 설명에 따라 고정하십시오.
3. 공구박스의 고정 브래킷이 수평 위치로 장착되었는지 확인하십시오.
4. DPC 20을 홈에 끼우십시오. 소켓이 앞쪽을 향하도록 하십시오.
5. DPC 20을 고무 클램핑장치에 연결하십시오.

ko

## 8 관리와 유지보수

지침  
배터리 캡을 열기 전에 어댑터 플레이트에서 청소기 헤드 위에 고정되어 있는 부품들을 모두 제거하십시오(예: Hiiti 공구 박스).

지침  
석영분말 함유 광물성 먼지 흡입 시에 자동 필터 청소 기능이 꺼져서는 안됩니다.

주의  
M-등급 청소기에 대해 다음에 유의하십시오: 주의: 항상 적합한 먼지 포집 주머니를 사용하십시오. 이 기기는 건강에 유해한 먼지를 포함하고 있습니다. 비우는 과정 및 정비하는 과정 그리고 먼지 포집 주머니를 제거하는 작업은, 알맞은 보호장구(방독마스크 P2 또는 그 이상 및 일회용 작업복 등)를 착용한 전문가자만이 수행해야 합니다. 완벽한 여과 시스템 없이는 작동시키지 마십시오.

### 8.1 필터 엘리먼트 교환

주의  
필터 엘리먼트없이 흡인하지 마십시오.

#### 8.1.1 필터 엘리먼트 분리 5

1. 전원 플러그를 소켓에서 빼내십시오.
2. 필터 커버용 래치를 여십시오.
3. 조임장치와 배터리 캡을 여십시오.
4. 경우에 따라 배터리 홈에서 기존 배터리를 제거하십시오.
5. 필터 캡의 씰링 플러그 2개를 스크루 드라이버를 이용하여 좌측으로 돌리십시오.

6. 중앙 손잡이 부분의 필터 커버가 끼워질 때까지 들어 올리십시오.
7. 필터 엘리먼트를 조심스럽게 떼어내십시오.

#### 8.1.2 필터 엘리먼트 설치

1. 씰 표면을 천으로 청소하십시오.
2. 새 필터 엘리먼트를 사용하십시오.
3. 커버 잠금버튼을 앞으로 젖히면서 필터 커버를 닫으십시오.
4. 필터 캡의 씰링 플러그 2개를 스크루 드라이버를 이용하여 우측으로 돌리십시오.
5. 경우에 따라 제거한 배터리를 다시 끼우십시오.
6. 배터리 캡을 닫고 조임장치를 잠그십시오.

### 8.2 오염물질수준 감시 점검

오염물질로 인해 전원 연결에 문제가 없는지 점검하고, 필요에 따라 브러쉬로 청소하십시오.

### 8.3 기기 닫기

주의  
청소기 헤드 설치시, 전원 케이블이 눌리거나 손상되지 않도록 유의하십시오.

1. 청소기 헤드 씰에 대한 오염 물질 상태를 점검하고 필요에 따라 천으로 청소하십시오.
2. 청소기 헤드를 오물수거용기에 위치시키십시오.
3. 2개의 래치를 잠그십시오.

#### 8.4 기기 관리

**위험**  
전원 플러그를 소켓에서 빼내십시오. 경우에 따라 배터리 홀에서 기존 배터리를 제거하십시오.

환기 홀이 막힌 상태에서는 기기를 작동시키지 마십시오! 마른 솔로 환기 홀을 조심스럽게 청소하십시오. 마른 솔로 환기 홀을 조심스럽게 청소하십시오. 청소할 때 스프레이 기구, 고압 클리너, 스팀 클리너 또는 흐르는 물을 사용해서는 안됩니다! 이러한 것들을 사용할 경우, 기기의 전기적 안전이 위험에 처할 수 있습니다. 기기의 손잡이 부분에는 항상 오일과 그리스가 묻지 않도록 하십시오. 실리콘이 함유된 표면보호제를 사용하지 마십시오.

M-등급 청소기에 대해 다음에 유의하십시오: 청소, 정비시에 정비사와 다른 사람에게 위험을 발생시키지 않도록 기기를 다루어야 합니다. 필터식 환기 시스템을 사용하십시오. 작업복을 착용하십시오. 위험한 물질이 접근하지 않도록 정비영역을 청소하십시오.

기기를 위험 물질이 있는 영역에서 제거하기 전에 진공 청소기의 기기 외부를 청소하고, 깨끗이 닦은 다음, 밀폐식 컨테이너에 넣으십시오. 이때 침전된 위험한 먼지가 분산되지 않도록 하십시오.

정비/수리 작업시에 깨끗하게 청소하지 못한 오염된 모든 부품은 실링한 백에 넣고 유효한 폐기 규정에 맞게 폐기처리 하십시오.

M-등급의 진공청소기는 최소한 1년에 1회 Hiiti 서비스 또는 교육을 이수한 직원이 먼지관련 점검을 실시해야 합니다, 예를 들면, 필터손상, 기기의 공기 누설, 컨트롤 장치의 정확한 기능.

#### 8.5 Li-Ion 배터리 패키지 관리

습기가 스며들지 않도록 주의하십시오. 배터리 팩을 최초 사용 전에 완전히 충전시켜 주십시오. 배터리 팩의 수명을 최대화하기 위해 기기의 성능이 현저하게 떨어지게 되면 즉시 방전을 종료하십시오.

#### 지침

기기가 계속 작동 중일 경우 배터리 셀의 손상이 올 수 있기 전에 방전이 자동으로 종료됩니다. 기기의 전원이 꺼집니다.

Hiiti가 허용하는 리튬 이온 배터리 팩용 충전기로 배터리 팩을 충전하십시오.

#### 지침

- NiCd 배터리에서와 같은 배터리 패키지 보충이 필요하지 않습니다.
- 충전 과정 중단이 배터리 팩의 수명을 감소시키는 것은 아닙니다.
- 충전 과정은 배터리 수명과 상관없이 언제든지 시작될 수 있습니다. NiCd 배터리의 경우와 같은 메모리 효과는 없습니다.
- 배터리 팩은 완전 충전 상태에서 가능한 한 서늘하고 건조한 장소에 보관하는 것이 가장 좋습니다. 높은 주변 (실내) 온도에서 배터리 팩을 보관하는 것은 적절치 않아서 배터리 팩의 수명을 감소시키고 배터리 셀의 자가 방전율을 높입니다.
- 배터리 팩이 더 이상 완전히 충전되지 않을 경우, 배터리의 노화 또는 과부하로 인해 용량이 감소된 것입니다. 이러한 배터리 팩으로도 작업은 가능하나, 배터리 팩을 알맞은 시기에 새 것으로 교체해야 합니다.

#### 8.6 수리

#### 경고

전기 부품은 반드시 전기 기술자가 수리하도록 해야 합니다.

기기의 모든 외부 부품에 손상이 있는지 그리고 모든 조작용소들이 완벽하게 작동하는지를 정기적으로 점검하십시오. 부품이 손상되었거나 조작용소들이 완벽하게 작동하지 않을 경우에는 기기를 작동시키지 마십시오. Hiiti 서비스 센터에 수리를 의뢰하십시오.

#### 8.7 관리/수리작업 후, 점검

관리/수리작업 후, 청소기가 다시 정확하게 구성되어 있고 고장없이 작동하는지 점검해야 합니다. 기능테스트를 실시하십시오.

### 9 고장진단

**위험**  
장애가 발생할 경우, 전원 플러그를 소켓에서 빼내십시오. 경우에 따라 배터리 홀에서 기존 배터리를 제거하십시오. 다시 사용하기 전에 장애를 제거해야 합니다.

#### 9.1 배터리 및 전원 구동

고장	예상되는 원인	대책
음향식 경고신호 작동 (약화된 흡인력: VC 20-UM-Y/ VC 40-UM-Y).	먼지 포집 백 가득참.	먼지 포집 백을 교환하십시오. 다음 장 참조: 7.5.3 플라스틱 먼지 포집 백 교체 <b>4</b> 다음 장 참조: 7.5.2 종이 먼지 포집 백 교체 <b>2</b>

고장	예상되는 원인	대책
음향식 경고신호 작동 (약화된 흡인력: VC 20-UM-Y/ VC 40-UM-Y).	필터 엘리먼트가 심하게 오염됨.	자동 필터 청소기능을 작동시킨 다음 "파워 청소"를 실행하십시오. 호스를 떼어내고 손으로 흡입구를 막은 다음 3회의 청소 사이클 동안 작동시키십시오. 필요시 필터 엘리먼트를 교환하십시오. 다음 장 참조: 8.1 필터 엘리먼트 교환
	청소기 호스 또는 전동공구 더스트 캡이 막힘.	호스와 더스트 캡을 깨끗이 하십시오.
	호스직경 선택 스위치의 위치가 잘못됨.	다음 장 참조: 7.3 호스 직경 설정 (VC 20-UM-Y/VC 40-UM-Y)
기기에서 먼지가 분출됨.	용기/헤드 씰링면에 먼지가 축적됨.	씰링면을 청소하십시오.
	필터 엘리먼트가 정확하게 설치안됨.	필터 엘리먼트를 다시 설치하십시오.
	필터 엘리먼트 손상.	새 필터 엘리먼트를 설치하십시오.
	필터 씰 손상.	새 필터 엘리먼트를 설치하십시오.
기기가 작동하지 않거나 잠깐동안 작동한 후 스위치OFF됨.	레벨 감시기가 작동되었습니다.	레벨 감시기의 전극 및 그 주위를 브러쉬로 청소하십시오.
배터리 팩을 인식하지 않습니다. 즉, LED가 점등하거나 점멸하지 않습니다.	배터리 팩을 빠르게 뺐다가 다시 삽입하십시오.	배터리 팩을 뺐다가 약 2초 후에 다시 삽입하십시오.

## 9.2 전원 구동

고장	예상되는 원인	대책
모터가 작동하지 않음.	소켓 퓨즈가 열렸거나 끊어짐.	휴즈를 리셋하거나 교환하십시오. 다시 발생하면 과전류의 원인을 찾으십시오.
	용기가 가득참.	기기를 스위치를 꺼주십시오. 용기를 비우십시오. 다음 장 참조: 7.9.2 오물수거용기 (먼지 포집 백 미포함) 비우기 (액체에서)
기기가 자동으로 스위치 ON/OFF되거나 또는 정전기가 사용자를 통해 방전됨.	정전기가 접지를 통해 방전되지 않음; 기기가 접지된 소켓에 연결되지 않음.	기기를 접지된 소켓에 연결하십시오; 정전기 방지 호스를 사용하십시오.
터보차저 상태 표시기 LED가 점멸됨.	배터리가 과열 또는 과냉	배터리 패키지를 실내온도로 유지하십시오.
방전된 배터리 팩으로 전환하지 않음.	접속되지 않음.	배터리를 다시 끼우십시오.
	배터리 팩을 인식하지 못함.	배터리를 공구에서 제거하고 Hilti 서비스에 문의하십시오.
모터가 자동모드에서 작동하지 않음.	접속된 기기가 고장이거나 정확하게 설치되지 않음.	접속된 기기의 기능을 점검하십시오. 또는 컨넥터를 정확히 끼우십시오.
자동 필터 엘리먼트 청소가 작동하지 않음.	흡인호스 연결안됨.	흡인호스를 연결하십시오.
	APFC 스위치 OFF(LED OFF).	APFC 스위치를 누르십시오.

## 9.3 배터리 구동

고장	예상되는 원인	대책
기기가 작동하지 않음.	잘못된 배터리 팩을 사용하였음.	올바른 배터리 팩을 삽입하십시오.

고장	예상되는 원인	대책
기기가 작동하지 않음.	배터리가 완전히 끼워져 있지 않거나 배터리가 방전됨	"클릭"소리가 들릴 때까지 배터리를 밀어 넣어야 합니다. 또는 배터리를 충전해야 합니다.
	전기적 고장	배터리를 기기에서 제거하고 Hilti 서비스 센터에 문의하십시오.
	배터리가 과열 또는 과냉	배터리 패키지를 실내온도로 유지하십시오.
공구가 작동하지 않고 LED 10이 점멸됨	배터리가 방전됨.	배터리를 교환하고 방전된 배터리를 충전하십시오.
	배터리가 과열 또는 과냉	배터리 패키지를 실내온도로 유지하십시오.
공구가 작동하지 않고 터보차저 LED가 점멸됨.	과열방지장치가 활성화됨.	기기를 냉각시키십시오.
배터리가 어느 때보다 빨리 방전됨.	배터리 팩 상태가 이상적이지 않음.	Hilti에서 진단 또는 배터리 팩을 교환하십시오.
배터리를 밀어넣을 때 "클릭" 소리가 들리지 않음.	배터리 팩의 고정 러그가 오염됨.	고정 러그를 깨끗이 하고 배터리 팩을 밀어 넣으십시오. 문제가 지속될 경우 Hilti 서비스 센터에 연락하십시오.
기기 또는 배터리가 과도하게 가열됨.	전기적 결함	기기를 즉시 스위치 OFF하고 배터리를 기기에서 제거한 다음 Hilti 서비스 센터에 문의하십시오.
가득찬 배터리 팩으로 전환하지 않음.	접속되지 않음.	배터리를 다시 끼우십시오.
	배터리 팩을 인식하지 못함.	배터리를 공구에서 제거하고 Hilti 서비스에 문의하십시오.
기기는 두 번째 배터리 팩이 삽입되어 있어도 배터리 팩을 제거할 때 꺼짐.	제거된 배터리 팩은 "활성화" 상태, 즉 방금 전 방전모드에 있었음.	기기를 끈 다음에 다시 켜십시오.

ko

## 10 폐기

**주의**  
기기를 부적절하게 폐기처리할 경우, 다음과 같은 결과가 발생할 수 있습니다: 플라스틱 부품을 소각할 때, 인체에 유해한 유독가스가 발생하게 됩니다. 배터리가 손상되거나 또는 과도하게 가열되면 폭발할 수 있고, 이 때 오염, 화재, 산화 또는 환경 오염의 원인이 될 수 있습니다. 부주의한 폐기처리는 사용 권한이 없거나 부적합한 기기의 사용을 야기하여, 사용자와 제 3자에게 중상을 입히거나 환경을 오염시킬 수 있습니다.

**주의**  
고장난 배터리 팩은 즉시 폐기하십시오. 이것에 어린이의 손이 닿지 않도록 하십시오. 배터리 팩을 분해하거나 소각하지 마십시오.

**주의**  
배터리 팩을 국가별 규정에 따라 폐기처리하거나 또는 다 쓴 배터리 팩을 Hilti사로 보내주십시오.



Hilti 기기는 상당 부분이 재사용 가능한 재료로 제작되었습니다. 또한 재활용을 위해서는 먼저 개별 부품을 분리하십시오. Hilti사는 이미 여러 나라에서 귀하의 오래된 기기를 회수, 재활용이 가능하도록 하였습니다. Hilti의 고객 서비스부나 귀하의 판매회사에 문의하십시오.



### EU 국가용

전자기기를 일반 가정의 쓰레기처럼 폐기해서는 안 됩니다.

수명이 다 된 전자기와 배터리 팩은 전기/전자-노후기계에 대한 EU 규정에 따라 그리고 각 국가의 법규에 명시된 방식에 따라 반드시 별도로 수거하여 친환경적으로 재활용되도록 하여야 합니다.

### 드릴링 후 남은 콘크리트 찌꺼기 폐기처리

환경적 관점에서, 드릴링 후 남은 콘크리트 찌꺼기를 적당하게 전처리하지 않고 강, 호수 또는 운하로 방류하는 것은 문제가 됩니다. 관련 규정에 대하여 지역 관계당국에 문의하십시오. 폐사는 다음과 같은 전처리를 권장합니다:

1. 드릴링 후, 콘크리트 찌꺼기를 수거하십시오 (예를 들면 습식 진공 청소기를 이용하여).
2. 드릴링 후, 콘크리트 찌꺼기를 분리하여 고체 재료를 건축물쓰레기 처리장으로 보내 폐기하십시오. (양모 필터를 이용하면 분리 처리를 가속시킬 수 있습니다)
3. 잔류 액체 (염기성 pH-값 >7)는 산성 중화제를 첨가하거나 많은 물로 희석하여 중화시킨 다음 방류해야 합니다.

### 드릴링 슬러지 폐기

흡인된 드릴링 슬러지는 기존의 국가별 법규에 따라 폐기처리 해야 합니다.

## 11 기기 제조회사 보증

보증 조건에 관한 질문사항은 힐티 파트너 지사에 문의하십시오.

ko

## 12 EG-동일성 표시(오리지널)

명칭:	습식/건식 진공 청소기
모델명:	VC 20-U-Y/VC 20-UM-Y/VC 40-U-Y/VC 40-UM-Y
세대:	01
제작년도:	2012

폐사는 전적으로 책임을 지고 이 제품이 다음과 같은 기준과 규격에 일치함을 공표합니다: 2006/42/EG, 2004/108/EG, 2011/65/EU, EN 60335-1, EN 60335-2-69, EN 60335-2-29, EN ISO 12100.

Hilti Corporation, Feldkircherstrasse 100, FL-9494 Schaan

**Paolo Luccini**  
Head of BA Quality and Process Management  
Business Area Electric Tools & Accessories  
07/2012

**Johannes Wilfried Huber**  
Senior Vice President  
Business Unit Diamond

07/2012

### 기술 문서 작성자:

Hilti Entwicklungsgesellschaft mbH  
Zulassung Elektrowerkzeuge  
Hiltistrasse 6  
86916 Kaufering  
Deutschland



Hilti Corporation

LI-9494 Schaan

Tel.: +423/234 21 11

Fax: +423/234 29 65

[www.hilti.com](http://www.hilti.com)

5.964-800.0

Hilti = registered trademark of Hilti Corp., Schaan

W 4223 | 0314 | 00-Pos. 3 | 1

Printed in Germany © 2014

Right of technical and programme changes reserved S. E. & O.

2055280 / A5



2055280