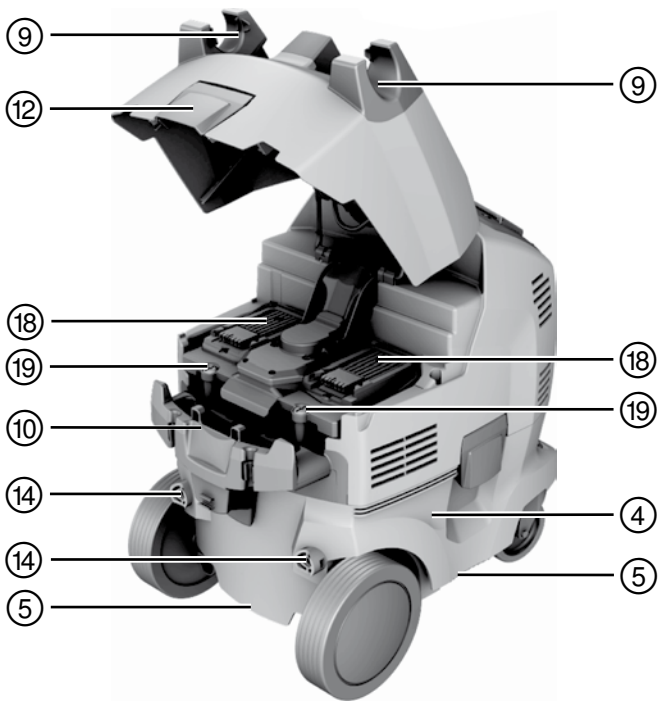
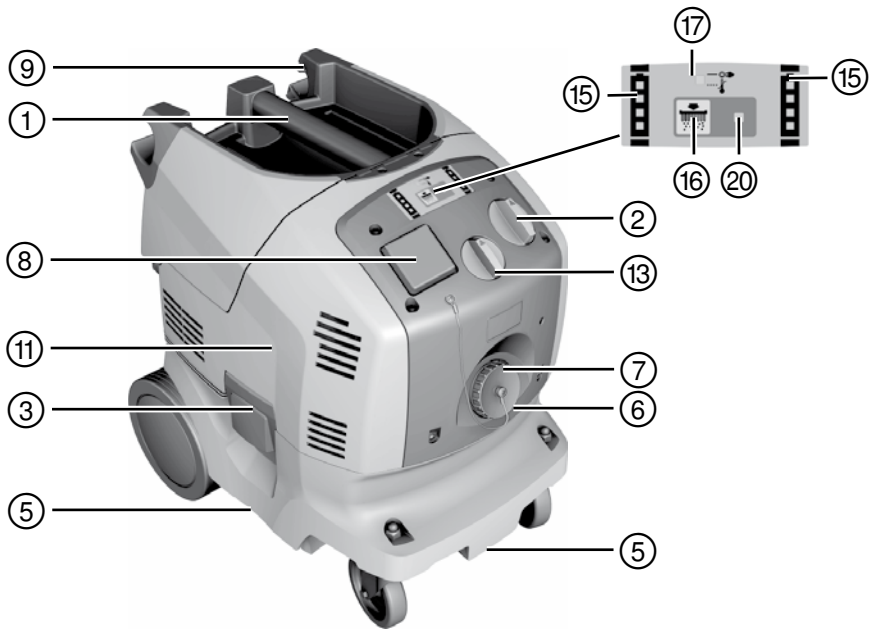


# HILTI

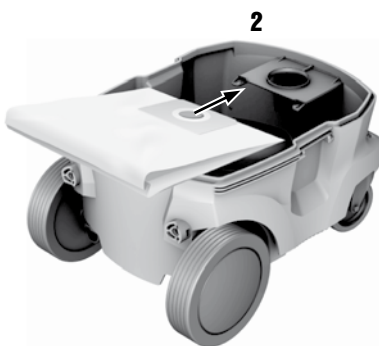
**VC 20-U-Y /  
VC 20-UM-Y /  
VC 40-U-Y /  
VC 40-UM-Y**

Upute za uporabu	hr
Ръководство за обслужване	bg
Instrucțiuni de utilizare	ro
Kullanma Talimatı	tr
دليل الاستعمال	ar
Lietošanas pamācība	lv
Instrukcija	lt
Kasutusjuhend	et
ІНСТРУКЦІЯ З ЕКСПЛУАТАЦІЇ	uk
Пайдалану бойынша басшылық	kk
사용설명서	ko
操作說明書	zh
操作说明书	cn

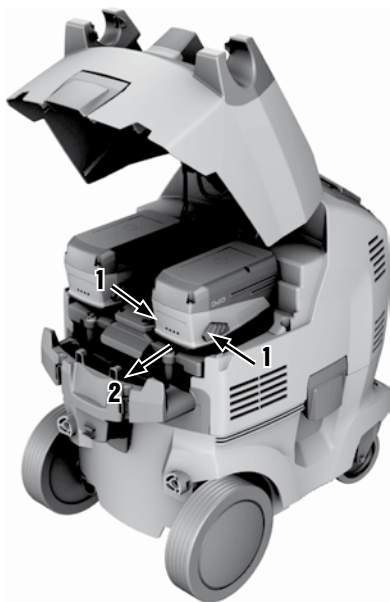




2

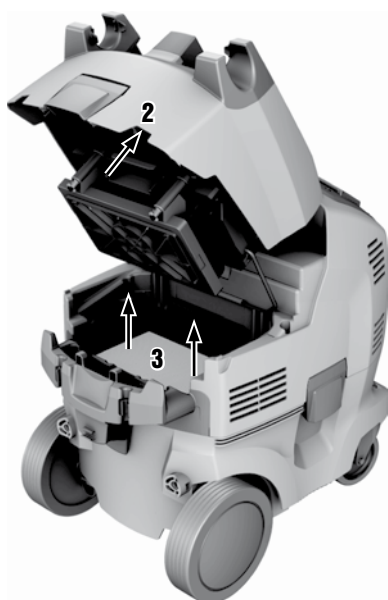
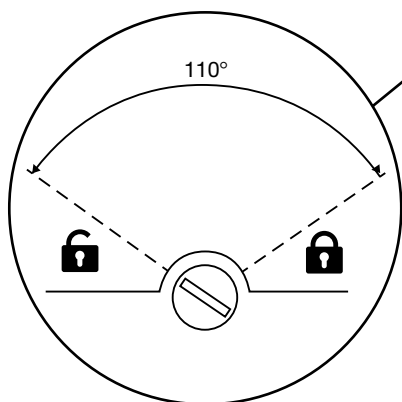
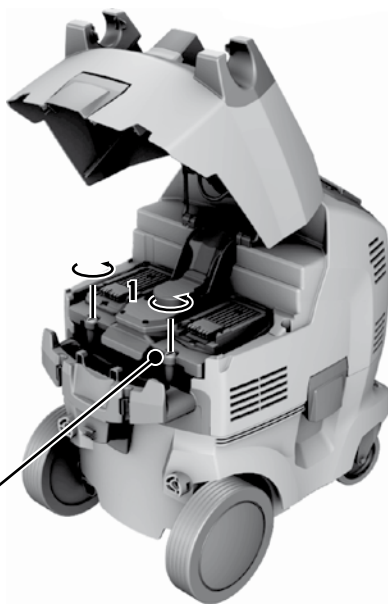


3



4





## Tolmu-/veeimeja

### VC 20-U-Y/VC 20-UM-Y/VC 40-U-Y/VC 40-UM-Y

**Enne seadme esmakordset kasutamist lugege tingimata läbi käesolev kasutusjuhend.**

**Kasutusjuhend peab olema alati seadme juures.**

**Juhend peab jääma seadme juurde ka siis, kui annate seadme edasi teistele isikutele.**

Sisukord	Lk
1 Üldised juhised	133
2 Kirjeldus	134
3 Lisatarvikud	136
4 Tehnilised andmed	137
5 Ohutusnõuded	138
6 Kasutuselevõtt	141
7 Töötamine	143
8 Hooldus ja korrashoid	146
9 Veaotsing	147
10 Utiliseerimine	149
11 Tootja garantii seadmetele	149
12 EÜ-vastavusdeklaratsioon (originaal)	150

**1** Numbrid viitavad vastavatele joonistele. Joonised leiata kasutusjuhendi lahtivolditavalt ümbrisel. Kasutusjuhendi lugemise ajal hoidke ümbris avatuna. Käesolevas kasutusjuhendis tähistab sõna »seade« alati vee-/tolmuimejat VC 20-U-Y/VC 20-UM-Y/VC 40-U-Y/

VC 40-UM-Y. Kõik käesoleva kasutusjuhendi juhised kehtivad kõigi 4 seadme suhtes, välja arvatud juhul, kui on eraldi ära toodud, et juhised käivad üksnes VC 20-UM-Y / VC 40-UM-Y kohta.

#### Seadme osad, juhtelemendid ja näidikud **1**

- ① Käepide
- ② Seadme lüliti
- ③ Kinnitusklamber
- ④ Tolmukamber
- ⑤ Süvendid
- ⑥ Voolikuliitmik
- ⑦ Voolikuliitmiku kate (üksnes mudelitel VC 20-UM-Y/ VC 40-UM-Y)
- ⑧ Elektrilise tööriista ühenduspesa
- ⑨ Voolikuhoodid
- ⑩ Juhtmehoidik
- ⑪ Tolmuimeja ülaosa
- ⑫ Akukorpuse kate kinnitusklamber
- ⑬ Voolikuläbimõõt valikulülilil (üksnes mudelitel VC 20-UM-Y/ VC 40-UM-Y)
- ⑭ Avad lükandkäepideme kinnitamiseks (lükandkäepide on lisatarvik)
- ⑮ Aku laetuse astme indikaator
- ⑯ Filtripuhastuse klavh VÄLJA/SISSE
- ⑰ Akulaadija oleku indikaator
- ⑱ Aku pesa (vasak/parem)
- ⑲ Filtri kate kinnituskruvid
- ⑳ Automaatse filtripuhastuse oleku näit

## 1 Üldised juhised

### 1.1 Märksõnad ja nende tähendus

#### OHUT

Viidatakse vahetult ähvardavatele ohtudele, millega kaasnevad rasked kehalised vigastused või inimeste hukkumine.

#### HOIATUS

Viidatakse võimalikele ohtlikele olukordadele, millega võivad kaasneda rasked kehalised vigastused või inimeste hukkumine.

#### ETTEVAATUST

Viidatakse võimalikele ohtlikele olukordadele, millega võivad kaasneda kergemad kehalised vigastused või varaline kahju.

#### JUHIS

Soovitusi seadme kasutamiseks ja muu kasulik teave.

### 1.2 Piltsümbolite selgitus ja täiendavad juhised

#### Keelavad märgid



Kraanaga transportimine keelatud

## Hoiatavad märgid



Üldine hoiatus



Ettevaatust: söövitavad ained



Ettevaatust: elekter



Ettevaatust: plahvatusohtlikud ained

## Kohustavad märgid



Kandke kaitseriietust



Kandke kaitsekindaid



Kandke kõrvaklappe



Kandke turvajalatsid



Kasutada hingamisteede kaitsemaski

## Sümbolid



Enne kasutamist lugege läbi kasutusjuhend



Jäätmed suunata ümbertöötlusse

## Seadmel



**HOIATUS:** Seade sisaldab tervistkahjustavat tolmu. Seadme tühjendamine ja hooldamine, kaasa arvatud tolmu koti eemaldamine on lubatud üksnes vastava ala asjatundjatele, kes kannavad sobivat isikukaitsevarustust. Seadet tohib sisse lülitada alles siis, kui paigaldatud on filtrisüsteemikomplekt ja veendunud õhuvoolu kontrolli toimivuses.

## Identifitseerimisandmete koht seadmel

Seadme tüübitähis ja seerianumber on toodud seadme andmesildil. Märkige need andmed oma kasutusjuhendisse ning tehke teatavaks alati, kui pöörduate Hilti müügiesindusse või hooldekeskusesse.

Tüüp: \_\_\_\_\_

Generatsioon: 01 \_\_\_\_\_

Seerianumber: \_\_\_\_\_

## 2 Kirjeldus

### 2.1 Nõuetekohane kasutamine

Seade on universaalne tööstuslik vee- ja tolmuimeja, mille tõhusus on eriti suur kuiva tolmu imemisel. Seadet võib kasutada nii tolmu kui ka vedelike imemiseks.

Seadet saab kasutada nii võrgutoitega kui ka võrgust sõltumatult Hilti 36V Li-Ion-akuga. Võrgutoite puhul saab seadet ühtlasi kasutada universaalse akulaadijana kõikide Hilti liitium-ioon-akude (14V/22V/36V) laadimiseks. Adapterplaadi ja lükkandkäepideme (lisatarvik) kasutamisel saab seadet kasutada transpordikärana kuni kolme Hilti tööriistakohvri transportimiseks.

Seade sobib Hilti teemantpuurmasina või Hilti teemantsaega märgpuurimisel või -löikamisel tekkivate mineraalsete puurmete eemaldamiseks, samuti Hilti teemantlihvmasina, ketaslöikuri, puurvasara või kuivkroonpuuridega töötamisel tekkiva mineraalse tolmu imemiseks.

Mudelid VC 20-UM-Y ja VC 40-UM-Y on sobivad, et eemaldada kuiva mittesüttivat tolmu, vedelikke, puidutolmu, kvarts sisaldavat mineraalset tolmu ja ohtlikku tolmu, mille lubatud kontsentratsioon töökojal on  $\geq 0,1 \text{ mg/m}^3$  (tolmuklass M vastavalt standardile IEC/EN 60335-2-69).

Kõikide teiste tervisekahjulike ainete imemine on keelatud.

Keelatud on imeda õli ja vedelikke, mille temperatuur on kõrgem kui 60°C.

Suure kontsentratsiooniga tolmu imemisel peab ruumis olema tagatud piisav õhuvahetus, kui seadme jääköhk juhatakse ruumi tagasi (pidage kinni asjaomastest siseriiklikest eeskirjadest).

Seadmega ei tohi imeda plahvatusohtlikke aineid, hõõguvaid, põlevaid ja süttivaid aineid (erand: puidutolm), agressiivset tolmu (magneesiumi- ja alumiiniumitolm jmt) ning agressiivseid vedelikke (nt bensiin, lahustid, happed, jahutusvedelikud, määrdeained jmt).

Seade tuleb tööle rakendada püstiasendis.

Seadme kaal koos lisatarvikute ja sisseimetud ainetega võib olla maksimaalselt 80 kg.

Ärge kasutage seadet redeli asemel.

Ärge kasutage seadet statsionaarselt töötavates automaatsetes või poolautomaatsetes agregaatides.

Seadme kasutajatele tuleb enne töö alustamist anda ülevaade seadme käsitsemisest, ainetest lähtuvatest ohtudest ja sisseimetud ainete ohutust käitlemisest.

Seadet ei tohi kasutada vee all.

Töötava tolmuimeja imivoolikut ei tohi viia inimeste ja loomade lähedusse.

Elektrostaatilise efekti vältimiseks kasutage antistaatiliselt imivoolikut.

Käesolev seade sobib professionaalseks kasutuseks näiteks hotellides, koolides, haiglates, vabrikutes, kauplustes, büroodes.

Seadmega ei tohi töödelda tervisele ohtlikke materjale (nt asbesti).

Töökeskkonnaks võib olla ehitusplats või töökoda ning tööd võivad hõlmata renoveerimis-, ümberehitus- või uusehitustöid.

Pidage kinni kasutusjuhendis toodud kasutus- ja hooldusjuhistest.

Vigastuste vältimiseks kasutage ainult Hilti originaalvarikuid.

Seade ja sellega ühendatavad abitööriistad võivad osutada ohtlikuks, kui neid ei kasutata nõuetekohaselt või kui nendega töötab spetsiaalse ettevalmistuseta isik.

Seadme modifitseerimine ja ümberkujundamine on keelatud.

Järgige ka kasutatavate lisatarvikute ohutus- ja kasutusjuhiseid.

Tööohutuse tagamiseks kasutage üksnes ettenähtud akusid ja akulaadijaid.

Akude kasutamine teiste seadmete toiteallikana on keelatud.

et

## 2.2 Voolikuläbimõõdu seadistused (üksnes mudelil VC 20-UM-Y/ VC 40-UM-Y)

M-funktsiooni hoiatussignaali korrektseks seadistamiseks valige selline voolikuläbimõõt, mis vastab seadmega kasutatavale voolikule.

### 2.3 Seadme standardvarustusse kuulub:

- 1 Seade koos filtrielemendiga
- 1 Imivoolik koos elektrit juhtiva voolikuliitmiku, voolikumuhi ja koonusadapteriga
- 1 Plastist tolmukest PE VC 20
- 1 Kasutusjuhend

### 2.4 Pikendusjuhtmete kasutamine

Kasutage ainult antud kasutusotstarbeks ette nähtud tüüpi ning sobiva ristlõikega pikendusjuhtmeid. Vastasel korral võib seadme võimsus väheneda ja juhe üle kuumeneda. Kontrollige pikendusjuhet regulaarselt kahjustuste suhtes. Vigastatud pikendusjuhe vahetage välja.

**Juhtme soovituslikud minimaalristlõiked ja maksimaalpikkused kasutamisel ühenduspessa ühendatud elektrilise tööriistaga:**

Juhtme ristlõige	1,5 mm <sup>2</sup>	2,5 mm <sup>2</sup>	3,5 mm <sup>2</sup>
Nimipinge 220–240 V	20 m	40 m	50 m

Kasutage üksnes kaitsejuhiga pikendusjuhtmeid.

Ärge kasutage pikendusjuhtmeid, mille ristlõige on alla 1,5 mm<sup>2</sup>.

### 2.5 Pikendusjuhtmete kasutamine välistingimustes

Välistingimustes töötades kasutage ainult selleks ette nähtud ja vastava märgistusega pikendusjuhtmeid.

### 2.6 Generaatori või trafo kasutamine

Seade võib saada toite generaatorilt või trafolt eeldusel, et on täidetud järgmised tingimused: väljundvõimsus vattides peab olema vähemalt kaks korda suurem seadme andmesildil toodud võimsusest; tööpinge peab alati jääma vahemikku +5 % ja -15 % nimipingest; sagedus peab olema vahemikus 50 kuni 60 Hz ega tohi kunagi ületada 65 Hz; tuleb kasutada automaatset pingeregulaatorit, mis on varustatud käivitusaegse pinge kompenseerimise funktsiooniga. Generaatorit või trafot ei tohi kunagi kasutada samaaegselt teiste seadmete toitega varustamiseks. Teiste seadmete sisse- ja väljalülitamine võib põhjustada ala- või ülepinget, mis võib seadet kahjustada.

## 2.7 Juhised tarvikute kasutamiseks

Lisatarvikud	Otstarve
Plastist tolmukott PE VC 20/40	mineraalsete materjalide imemiseks, vedelike ja kuiva tolmu imemiseks
Paberist tolmukott VC 20/40	puidutolmu imemiseks
Filtrielement PTFE	vedelik ja suures koguses kuiva tolmu imemiseks
Filtrielement VC 20/40	eelkõige kuiva tolmu imemiseks
Filtrielement PES VC 20/40	vedelikud ja kuiv tolm
Antistaatiline imivoolik 27 mm, 3,5 m	vedelikud ja kuiv tolm
Antistaatiline imivoolik 36 mm, 4,65 m	vedelikud ja kuiv tolm

Mudelite VC 20-UM-Y ja VC 40-UM-Y puhul on kohustuslik kasutada (plastist või paberist) tolmukotti!

## 2.8 Liitium-ioon-aku laetuse aste laadimise ajal

LED-pidev tuli	LED-vilkuv tuli	Laetuse aste %-des
LED-tuli 1, 2, 3, 4	-	= 100 %
LED-tuli 1, 2, 3	LED-tuli 4	75 % kuni 100%
LED-tuli 1, 2	LED-tuli 3	50 % kuni 75 %
LED-tuli 1	LED-tuli 2	25 % kuni 50 %
-	LED-tuli 1	< 25 %

## 3 Lisatarvikud

Varuosad, tarvikud ja lisavarustus on saadaval Hilti müügiesindustes.

Tähistus	Artikli number, kirjeldus
Plastist tolmukott PE VC 20	203854, M-klassi-tolmuimeja: mineraalsete materjalide imemiseks
Plastist tolmukott PE VC 40	203852, M-klassi-tolmuimeja: mineraalsete materjalide imemiseks
Paberist tolmukott VC 20	203858, M-klassi-tolmuimeja: puidutolmu imemiseks
Paberist tolmukott VC 40	203856, M-klassi-tolmuimeja: puidutolmu imemiseks
Filtrielement PTFE	436058
Filtrielement VC 20/40	203862
Filtrielement PES VC 20/40	203863
Antistaatiline imivoolik 27 mm, 3,5 m	203865
Antistaatiline imivoolik 36 mm, 4,65 m	203867
Koonusadapter	203878
Lükandkäepide VC 20	2044214
Lükandkäepide VC 40	2047174
Adapterplaat	2044211
Lisatarvikute mahuti	2044212
Lisatarvikute komplekt	2044213, 1 kaarjas toru, 3 pikendustoru, 1 lamellidega põrandaotsak ja 1 harjakomplekt



## 4 Tehnilised andmed

Tootja jätab endale õiguse tehniliste andmete muutmiseks!

Nimipinge	220...240 V	220...240V/CH	220...240V/GB	220...240V/NZ	36 V
Nimivõimsus	1200 W	1200 W	1200 W	1200 W	750 W
Elektrilise tööriista ühenduspesa võimsus (juhul kui ühenduspesa on olemas)	2000 W	700 W	1400 W	800 W	
Võrgutoide (tüüp)	H07 RN-F 3G 1,5 mm <sup>2</sup>	H07 RN-F 3G 1,5 mm <sup>2</sup>	H07 RN-F 3G 1,5 mm <sup>2</sup>	H07 RN-F 3G 1,5 mm <sup>2</sup>	

Toide	Võrgutoide (230V)	Akutoide
Max õhuvool VC 20-U-Y, VC 40-U-Y	74 l/s	57 l/s
Max õhuvool VC 20-UM-Y, VC 40-UM-Y	136 m <sup>3</sup> /h	106 m <sup>3</sup> /h
Max hõrendus VC 20-U-Y, VC 40-U-Y	23 kPa	16,6 kPa
Max hõrendus VC 20-UM-Y, VC 40-UM-Y	22 kPa	15,6 kPa

### Teave seadme ja kasutuse kohta

Kaitseklass	Kaitseklass I
Kaitseaste	IP X4 pritsmekindel

### Andmed müra ja vibratsiooni kohta (mõõdetud vastavalt standardile EN 60335-2-69)

A-filtriiga korrigeeritud helirõhu tase	71 dB (A)
Mõõtemääramatus nimetatud müratasemetel puhul	2,5 dB (A)
Ruumiline vibratsiooniväärtus (vibratsiooni vektorsumma)	< 2,5 m/s <sup>2</sup>
Mõõtemääramatus (K)	vibratsioonitaseme määramisel arvesse võetud

Seade	VC 20-U-Y/VC 20-UM-Y	VC 40-U-Y/VC 40-UM-Y
Võrgusagedus	50 / 60 Hz	50 / 60 Hz
Kaal vastavalt menetlusele EPTA-Procedure 01/2003	15,3 kg / 15,3 kg	16,9 kg / 16,9 kg
Imivooliku kaal	1,3 kg	1,3 kg
Mõõtmed (p x l x k)	545 mm X 380 mm X 545 mm	530 mm X 380 mm X 675 mm
Toitejuhe	5 m	5 m
Tolmukambri maht	21 l	36 l
Tolmu mahutavus	23 kg	40 kg
Vee mahutavus	13,5 l	25 l
Imivooliku läbimõõt (tolmuimejapoolne pöördmuhv; tööriistapoolne tööriistamuhv)	36 mm	36 mm
Õhutemperatuur	-10... +40 °C	-10... +40 °C
Automaatne filtripuhastus (väljalülitatav) intervalliga ca	15 s	15 s

et

## Akulaadija

Väljundvõimsus	365 W
Väljundpinge	7,2...36 V
Juhtimine	Laadimise elektrooniline kontroll ja mikrokontroller-juhtimine
Jahutus	Aktiivne jahutus
Aku	Li-Ion

## JUHIS

Liiga kõrge või liiga madala temperatuuri puhul pikeneb aku laadimisaeg. Madal temperatuur võib tuua kaasa selle, et akut ei laeta täiesti täis.

Pinge	Tüüp	Laadimisaeg	Näiteks seadmetele:
14,4 V	B 14/1.6 Li-Ion	21 min	SFC 14-A
14,4 V	B 14/3.3 Li-Ion	23 min	SFC 14-A
21,6 V	B 22/1.6 Li-Ion	21 min	SFC 22-A
21,6 V	B 22/2.6 Li-Ion	24 min	SFH 22-A
21,6 V	B 22/3.3 Li-Ion	31 min	SFC 22-A
36 V	B 36/3.0 Li-Ion	24 min	TE 6-A36
36 V	B 36/3.9 Li-Ion	44 min	TE 7-A
36 V	B 36/6.0 Li-Ion	42 min	TE 30-A

Aku	B 36/6.0 Li-Ion
Nimipinge	36 V
Mahtuvus	6 Ah
Maht	216 Wh
Kaal	1,8 kg
Akuelementide tüüp	liitium-ioon
Temperatuurikontroll	NTC
Kaitse süvatühjenemise vastu	jah

## 5 Ohutusnõuded

### 5.1 Üldised ohutusnõuded

**ETTEVAATUST!** Lugege läbi kõik ohutusnõuded ja juhised. Alltoodud ohutusnõuete eiramise tagajärjeks võib olla elektrilöökk, tulekahju ja/või rasked vigastused. **Hoidke kõik ohutusnõuded ja juhised edaspidiseks kasutamiseks alles.**

#### 5.1.1 Ohutus töökohal

- Hoidke oma töökoht puhas ja valgustage seda korralikult.** Korrastamata ja valgustamata töökoht võib põhjustada õnnetusi.
- Ärge kasutage seadet plahvatusohtlikus keskkonnas, kus leidub tuleohtlikke vedelikke, gaase või tolmu.** Elektrilistest tööriistadest lööb sädemeid, mis võivad tolmu või auru süüdata.
- Seadme kasutamise ajal hoidke lapsed ja teised isikud töökohast eemal.** Kui Teie tähelepanu juhitakse kõrvale, võib seade Teie kontrolli alt väljuda.

### 5.1.2 Elektriohutus

- Seadme pistik peab pistikupesasse sobima. Pistiku kallal ei tohi teha mingeid muudatusi. Kaitsemaandusega seadmete puhul ei tohi kasutada adapterpistikuid.** Muutmata pistikud ja sobivad pistikupesad vähendavad elektrilöögi ohtu.
- Vältige kehalist kontakti maandatud pindadega, näiteks torude, radiaatorite, pliitide ja külmikutega.** Kui Teie keha on maandatud, on elektrilöögi oht suurem.
- Kaitske seadet vihma ja niiskuse eest.** Kui elektriseadmesse on sattunud vett, on elektrilöögi oht suurem.
- Ärge kasutage toitejuhet seadme kandmiseks, ülesriputamiseks ega pistiku pistikupesast väljatõmbamiseks.** Kaitske toitejuhet kuumuse, õli, teravate servade ja seadme liikuvate osade eest.

Kahjustatud või keerduläinud toitejuhtmed suurendavad elektrilöögi ohtu.

- e) **Kui töötate elektrilise tööriistaga vabas õhus, kasutage ainult pikendusjuhtmeid, mis on ette nähtud kasutamiseks ka välitingimustes.** Välitingimustes kasutamiseks ettenähtud pikendusjuhtme kasutamine vähendab elektrilöögi ohtu.
- f) **Kui seadmega töötamine niiskes keskkonnas on vältimatult, kasutage rikkevoolukaitselülitit.** Rikkevoolukaitselülitit kasutamine vähendab elektrilöögi ohtu.

### 5.1.3 Inimeste turvalisus

- a) **Olge tähelepanelik, jälgige oma tegevust ning toimige seadmega töötades kaalutletult. Ärge kasutage seadet, kui olete väsinud või uimastite, alkoholi või ravimite mõju all.** Hetkeline tähelepanematus seadme kasutamisel võib põhjustada raskeid vigastusi.
- b) **Vältige seadme tahtmatut käivitamist. Enne seadme ühendamist vooluvõrguga ja/või seadmesse aku paigaldamist, seadme ülestõstmist ja kandmist veenduge, et seade on välja lülitatud.** Kui hoiate seadme kandmisel sõrme lültil või ühendate vooluvõrku sisselülitatud seadme, võib tagajärjeks olla tööõnnetus.
- c) **Vältige ebatavalist tööasendit. Võtke stabiilne tööasend ja säilitage kogu aeg tasakaal.** Nii saate seadet ootamatutes olukordades paremini kontrollida.
- d) **Kandke sobivat rõivastust. Ärge kandke laiu riideid ega ehteid. Hoidke juuksed, rõivad ja kindad seadme liikuvatest osadest eemal.** Lotendavad riided, ehted ja pikad juuksed võivad sattuda seadme liikuvate osade vahele.
- e) **Kui seadme külge on võimalik paigaldada tolmueemaldus- ja kogumisseadiseid, veenduge, et need on seadmega ühendatud ja et neid kasutatakse nõuetekohaselt.** Tolmuemaldusseadise kasutamine võib vähendada tolmust tingitud ohte.

### 5.1.4 Seadme kasutamine ja käsitsemine

- a) **Ärge koormake seadet üle. Kasutage konkreetse töö tegemiseks sobivat seadet.** Sobiv seade töötab ettenähtud jõudluspiirides tõhusamalt ja ohutumalt.
- b) **Ärge kasutage seadet, mille lüliti on rikkis.** Elektriline tööriist, mida ei saa enam lülitist korralikult sisse ja välja lülitada, on ohtlik ning tuleb viia parandusse.
- c) **Enne mis tahes seadistustöid seadme kallal, tarvikute vahetamist ja seadme hoieülevaetust tõmmake pistik pistikupesast välja ja/või eemaldage seadmest aku.** See ettevaatusabinõu väldib seadme tahtmatut käivitamist.
- d) **Kasutusvälisel ajal hoidke seadmeid lastele kättesaamatus kohas. Ärge laske seadet kasutada isikutel, kes seda ei tunne või pole siintoodud juhiseid lugenud.** Seadmed võivad olla ohtlikud, kui neid kasutavad asjatundmatud isikud.
- e) **Hooldage seadet korralikult. Kontrollige, kas seadme liikuvad detailid töötavad veatult ega kiili kiini. Veenduge, et seadme detailid ei ole murdunud või kahjustatud määral, mis mõjutab**

seadme töökindlust. Laske kahjustatud osad enne seadme kasutamist parandada. Paljude tööõnnetuste põhjuseks on elektriliste tööriistade ebapiisav hooldus.

- f) **Kasutage seadet, lisavarustust, tarvikuid jmt vastavalt siintoodud juhistele ning nii, nagu seadme konkreetse mudeli jaoks ette nähtud. Arvestage seejuures töötingimuste ja teostatava töö iseloomuga.** Seadmete kasutamine otstarvetel, milleks need ei ole ette nähtud, võib põhjustada ohtlikke olukordi.

### 5.1.5 Hooldus

Laske seadet parandada ainult kvalifitseeritud spetsialistidel, kes kasutavad originaalvaruosi. Nii on tagatud seadme ohutus.

### 5.2 Täiendavad ohutusnõuded

#### 5.2.1 Isikukaitsevahendid



- a) **Kasutaja ja läheduses viibivad isikud peavad seadme kasutamisel ja hooldamisel kandma kaitseprille, kaitsekiivrit, kuulmiskaitsevahendeid, kaitsekindaid, turvajalatsid ja hingamisteede kaitsemaski (P2).**
- b) **Mineraalsete puurmetega töötamisel kandke kaitserõivastust ja vältige nahaga kokkupuudet (pH>9 söövitav).**

#### 5.2.2 Kasutajale esitatavad nõuded

- a) **Seadet on lubatud kasutada, hooldada ja parandada vaid selleks volitatud vastava väljaõppega isikutel. Kasutajatel peab olema ohutusalaane eriteadmatus.**
- b) **Olge eriti ettevaatlik töötamisel treppidel.**
- c) **Ärge torgake midagi seadme avadesse. Ärge töötage seadmega, mille avad on blokeeritud. Hoidke avad vabad tolmust, ebemetest, juuksekarvadest ja kõigest, mis võib õhuvoolu takistada.**

#### 5.2.3 Töökoha nõuetekohane sisseseadmine



- a) **Tagage tööpiirkonnas hea ventilatsioon. Halva ventilatsiooniga töökohta kogunev tolm võib kahjustada tervist.**

- b) Hoidke oma tööpiirkond korras. Ärge jätke tööpiirkonda esemeid, mis võivad Teid vigastada. Korrastamata töökoht võib põhjustada õnnetusi.
- c) Ärge lubage teistel inimestel seadet ja pikendusjuhet puudutada.
- d) Töötamisel viige seadme toite- ja pikendusjuhe ning imivoolik alati seadme taha. See vähendab komistamise ja kukkumise ohtu töötamise ajal.
- e) Pärast töö lõpetamist kerige alati kokku toitejuhe, pikendusjuhe ja imivoolik. See vähendab kukkumise ohtu.
- f) Ärge transportige seadet kraanaga.
- g) Lastele tuleb selgitada, et seadmega mängimine on keelatud.
- h) Seadet ei tohi kasutada inimesed (sealhulgas lapsed), kelle füüsilised või vaimsed võimed on piiratud või kellel puuduvad seadme kasutamiseks vajalikud teadmised ja oskused, välja arvatud juhul, kui seadmega töötamise ajal teostab nende üle järelevalvet nende turvalisuse eest vastutav isik, kes annab neile juhiseid seadme kasutamiseks.

#### 5.2.4 Seadme nõuetekohane käitamine ja kasutamine

- a) Ärge jätke seadet kunagi järelevalveta.
- b) Seadet tuleb kaitsta miinustemperatuuride eest.
- c) M-klassi tolmuimejate puhul tuleb veenduda, et tolmuimeja transportimisel ja kasutusvälisel ajal on toruliitmik sulgurmuhviga suletud.
- d) Kontrollige filtri korrektset asendit. Veenduge, et filter on terve.
- e) Ärge vedage tolmuimeajat üle toitejuhtme.
- f) Veetaseme piirajat tuleb vastavalt juhistele regulaarselt harjaga puhastada ning veenduda, et see ei ole vigastatud.
- g) Laadige akusid ainult tootja poolt soovitatud akulaadijatega. Kui teatud tüüpi aku laadimiseks ettenähtud akulaadijast kasutatatakse teiste akude laadimiseks, tekib tulekahju oht.
- h) Kasutusvälisel ajal hoidke akud eemal kirjaklambritest, müntidest, võtmetest, naeltest, kruvidest ja teistest väikestest metall-esemetest, mis võivad aku kontaktid omavahel ühendada. Akukontaktide vahel tekkiv lühis võib põhjustada tulekahju või põletusi.
- i) Väärkasutuse korral võib akuedelik akust välja voolata. Vältige sellega kokkupuudet. Juhusliku kokkupuute korral loputage kahjustatud kohta veega. Kui vedelik satub silma, pöörduge lisaks arsti poole. Väljavoolav akuedelik võib põhjustada nahaärritusi või põletusi.
- j) Kaitske akusid kõrgete temperatuuride ja tule eest. Esineb plahvatusoht.
- k) Akusid ei tohi lahti võtta, muljuda, kuumutada üle 80°C ega põletada. Vastasel korral tekib põlengu-, plahvatus- ja söövitusoht.
- l) Vältige niiskuse sissetungimist. Sissetunginud niiskus võib põhjustada lühist ja tulekahju.
- m) Ärge kasutage akusid, mis ei ole seadme jaoks ette nähtud. Teiste akude kasutamisel ja akude ka-

utamisel muuks otstarbeks tekib põlengu- ja plahvatusoht.

- n) Pidage kinni Li-ioon-akude transpordi, säilitamise ja kasutamise suhtes kehtivatest erijuhistest.
- o) Vältige aku lühistamist. Enne aku paigaldamist seadmesse veenduge, et aku ja seadme kontaktid on vabad võõrkehade eest. Lühise tekitamisel aku kontaktide vahel tekib tulekahju, plahvatus ja söövitusoht.
- p) Kahjustatud akusid (nt pragudega, murdunud osadega, kõverdunud, sisselükatud või väljatõmmatud kontaktidega akusid) ei tohi ei laadida ega edasi kasutada.

#### 5.2.5 Mehaaniline ohutus

Pidage kinni hooldus- ja korrashoiujuhistest.

#### 5.2.6 Elektrialane ohutus



- a) Ühendage pistik sobivasse maandatud pistikupesasse, mis on installeeritud ohutusnõudeid järgides ja vastab kõikidele kohalikele eeskirjadele.
- b) Kui Te ei ole kindel, kas pistikupesa on maandatud, laske see elektriala asjatundjal üle vaadata.
- c) Kontrollige regulaarselt ühendusjuhtme tehnilist seisundit, kahjustuste korral laske see Hilti hooldekeskuses välja vahetada. Kontrollige regulaarselt pikendusjuhtmeid, vigastuste korral vahetage need välja.
- d) Kontrollige, kas seadme ja lisatarvikute tehniline seisund on veatu. Kui avastate kahjustuse, kui mõni detail on puudu või kui seadme osad töötavad tõrgetega, siis ärge seadet kasutage.
- e) Ärge puudutage toitejuhet, kui see on töö käigus vigastada saanud. Tõmmake seadme toitepistik pistikupesast välja. Vigastatud toite- ja pikendusjuhtmed tekitavad elektrilöögi ohtu.
- f) Toitejuhet tohib asendada üksnes kasutusjuhendis nimetatud tüüpi juhtmega.
- g) Voolukatkestuse korral: Lülitage seade välja, eemaldage pistik pistikupesast.
- h) Ärge kasutage pikendusjuhet, millega on samaaegselt ühendatud veel teisi seadmeid.
- i) Elektrilise tööriista jaoks ette nähtud ühenduspesa kasutage üksnes kasutusjuhendis nimetatud otstarbel.
- j) Ärge kunagi pritsige tolmuimeja ülaosale vett: see on ohtlik nii inimestele kui ka seadmele.
- k) Toite-, pikendus- ja ühendusjuhtmete muhvid peavad olema pritsmekindlad.
- l) Toitejuhtme eemaldamiseks pistikupesast tõmmake pistikut (ärge tõmmake ega tirige toitejuhet).
- m) Ärge tõmmake tolmuimeajat kunagi toitejuhtmest teise tööasendisse.

- n) Ärge kasutage seadet, kui see on määratud või märg. Seadme pinnale kinnitunud tolm või niiskus võib ebasoodsatel tingimustel põhjustada elektrilöögi, seda just hea elektrijuhtivusega materjalide puhul. Seetõttu toimetage määratud seadmed kontrollimiseks regulaarselt Hilti hooldekeskusesse, eelkõige juhul, kui töölete tihti hea elektrijuhtivusega materjale.
- o) Veenduge, et toitejuhe ei leba veelombis.
- p) Ärge puudutage pistikupesa ja tarvikuid märgade kätega.

### 5.2.7 Tolmu-/veeimejaga eemaldatavad ained



- a) Seadet ei tohi kasutada tervisekahjuliku, süttiva ja/või plahvatusohtliku tolmu (magneesiumi- alumiiniumitolmu, asbest jmt) imemiseks.
- b) Tolmuklassi M kuuluva seadmega võib imeda kuiva mitte põlevat tolmu, puidutolmu, kvartsi sisaldavat mineraalset tolmu ja ohtlikku tolmu, mille lubatud

kontsentratsioon töökohal on  $\geq 0,1 \text{ mg/m}^3$ . Sõltuvalt imitava tolmu ohtlikkuse astmest tuleb seade varustada sobivate filtritega.

- c) Süttivate, plahvatusohtlike, keemiliselt agressiivsete vedelike (jahutus- ja määrdeainete, bensiini, lahustite, hapete ( $\text{pH} < 5$ ), leelislahuste ( $\text{pH} > 12,5$ ) jmt) imemine on keelatud.
- d) Vahu või vedelike eraldumisel lülitage seade kohe välja.
- e) Vältige kokkupuudet aluseliste ja happeliste vedelikega. Juhusliku kokkupuute korral loputage kahjustatud kohta veega. Kui akuvedelik satub silma, loputage silma ohtra veega ja pöörduge lisaks arsti poole.
- f) Kandke kaitsekindaid, kui imete seadmega kuumi aineid, mille temperatuur on max  $60^\circ\text{C}$ .
- g) Ärge imege seadmesse esemeid, mis võivad tekitada läbi tolmutoti vigastusi (näiteks teravaid või teravaservalisi esemeid).

### 5.2.8 Termiline ohutus

Seadmega ei tohi imeda kuumi aineid, mille temperatuur on üle  $60^\circ\text{C}$  (hõõguvaid sigarette, kuuma tuhka jmt).

et

## 6 Kasutuselevõtt



### 6.1 Tolmuimemine

#### ETTEVAATUST

Võrgupinge peab ühtima seadme andmesildil toodud pingega. Seade ei tohi olla voluvõrku ühendatud.

#### OHT

Ühendage seade alati nõuetekohaselt maandatud voluallikaga.

#### ETTEVAATUST

Tagage pidevalt tolmuimeja stabiilne asend, vajaduse korral kasutage rattapidureid.

#### ETTEVAATUST

Tolmuimeja ülaosa kohaleasetamisel veenduge, et Teie sõrmed ei jää tolmuimeja vahele ja et toitejuhe ei saa viga.

### 6.1.1 Kasutuselevõtt

1. Võtke seade pakendist välja ja ühendage tarnekomplekti kuuluv imivoolik voolikuliitmikuga.

**JUHIS** Et imeda tolmu, mille lubatud kontsentratsioon töökohal on  $\geq 0,1 \text{ mg/m}^3$ , kasutage M-klassi mudelit. Mineraalse tolmu imemiseks asetage tolmutolmu imemiseks paberist tolmutolmu.

**JUHIS** Mitteohtliku tolmu imemiseks: Asetage kambrisse vastavalt juhiste (plastist) tolmutolmu (juhised on tolmutolmu peale trükitud).

#### 6.1.1.1 Paberist tolmutoti paigaldamine puidutolmu imemiseks 2

1. Avage mõlemad kinnitusklambrid.
2. Tõstke tolmuimeja ülaosa tolmutolmu pealt ära.
3. Lükake paberist tolmutoti kartongäärrik plastadapterisse.
4. Asetage plastadapter koos paberist tolmutotiga tolmutolmu ettenähtud kinnitusesse.
5. Asetage tolmuimeja ülaosa tolmutolmu peale.

- Sulgege mõlemad kinnitusklambrid.
- Veenduge, et tolmuimeja ülaosa on korrektselt paigaldatud ja lukustatud.
- Ühendage seadmega imivoolik.

#### 6.1.1.2 Plastist tolmu koti paigaldamine

- Avage mõlemad kinnitusklambrid.
- Tõstke tolmuimeja ülaosa tolmu kambri pealt ära.
- Kinnitage tolmu kambrisse uus plastist tolmu kott (juhised peale trükitud).
- Asetage tolmuimeja ülaosa tolmu kambri peale.
- Sulgege mõlemad kinnitusklambrid.

### 6.2 Akude laadimine

#### 6.2.1 Aku nõuetekohane käsitsemine

##### ETTEVAATUST

Seade on kohandatud kasutamiseks nimetatud Hilti akudega. Teiste akude laadimine on keelatud. Nõude eiramine võib kaasa tuua vigastused, tulekahju, põlengu ning aku ja akulaadija hävimise. Defektsetest akudest võib välja voolata söövitavat vedelikku. Vältige kokkupuudet akuveedelikuga.

##### JUHIS

Enne aku asetamist akulaadijasse veenduge, et aku kontaktid on puhtad.

Hoidke akut võimalikult jahedas ja kuivas kohas. Ärge hoidke akut kunagi päikese käes, radiaatori peal ega aknalalal. Kasutusressursi ammendanud akud tuleb keskkonnasäästlikult ja ohutult utiliseerida.

#### 6.2.2 Aku laadimine



##### OHT

Kasutage üksnes ettenähtud akusid.

##### OHT

Laadige akusid üksnes seadmes või Hilti akulaadijates.

#### 6.2.2.1 Aku esmane laadimine

Laadige aku enne seadme esmakordset töölerakendamist täielikult täis.

#### 6.2.2.2 Kasutatud aku laadimine

##### OHT

Laadige akusid üksnes seadmes või Hilti akulaadijates.

Enne aku asetamist akulaadijasse veenduge, et aku välispind on puhas ja kuiv.

#### 6.2.2.3 Liitium-ioon-akude korduslaadimine

##### ETTEVAATUST

Enne aku asetamist akulaadijasse veenduge, et aku välispind on puhas ja kuiv.

Liitium-ioon-akud on töövalmis igal ajal, ka pooleldi laetuna. Laadimise kulgu näitavad LED-tuled.

#### 6.2.3 Aku paigaldamine

##### OHT

Kasutage üksnes ettenähtud akusid.

- Avage akukorpuse kate.
- Lükake aku alt tagantpoolt seadmesse, kuni see klõpsuga kuuldavalt kohale fikseerub.
- ETTEVAATUST** Allakukkuv aku on ohtlik nii Teile kui ka teistele inimestele. Enne töö alustamist kontrollige, kas aku on seadme külge kindlalt kinnitatud.

#### 6.2.4 Aku eemaldamine

- Avage akukorpuse kate.
- Vajutage ühele või mitmele vabastusnupule.
- Tõmmake aku suunaga taha seadmest välja.

#### 6.2.5 Aku transport ja säilitamine

Kui eemaldate aku seadmest transportimise või hoiulepaneku eesmärgil, siis veenduge, et akukontaktide vahel ei teki lühist. Eemaldage kohvrast, tööriistakastist või transportimiseks kasutatavast pakendist lahtised metallidetailid, nt kruvid, naelad, klambrid, lahtised kruvikeeramistsakud, traadid ja metallitükid või hoidke ära nimetatud osakeste kokkupuude akudega.

Akude transportimisel (maantee-, raudtee-, mere- või õhuveol) pidage kinni riiklikest ja rahvusvahelistest veoeskirjadest.

#### 6.3 Tolmuime mine akutoite puhul (pärast laadimist)

Vastavalt eespool toodud juhiste le paigaldage seadmesse üks või kaks ettenähtud akut.

##### JUHIS

Veenduge, et akud on laetud.

#### 6.4 Transport

##### OHT

**M-klassi tolmuimejate puhul tuleb veenduda, et tolmuimeja transportimisel ja kasutusvälisel ajal on toruliitmik sulgurmuhviga suletud.**



Tolmu täis seadet ei tohi transportida. Enne teisaldamist tuleb seade tühjendada. Pärast vedelike imemist ei tohi seadet kallutada ega horisontaalasendis transportida. Teisaldamiseks võite vooliku mõlemad otsad koonusadapteri abil ühendada.

## 7 Töötamine

### HOIATUS

M-klassi tolmuimejate puhul tuleb tähelepanu pöörata järgmisele: **Enne seadme eemaldamist ohtlikke aineid sisaldavast piirkonnast puhastage seadme välispind tolmuimeja või lapiga või pange seade hermeetilisse pakendisse. Kõik ohtlikust piirkonnast võetud seadme osad on määratud ja tolmu leviku takistamiseks tuleb rakendada sobivaid meetmeid.**

### ETTEVAATUST

M-klassi tolmuimejate puhul tuleb tähelepanu pöörata järgmisele: **TÄHELEPANU: Kasutage alati sobivat tolmu kogumiskotti. Seade sisaldab tervisekahjulikku tolmu. Seadme tühjendamine ja hooldamine, sealhulgas tolmu kogumiskoti eemaldamine on lubatud üksnes asjaomase ala spetsialistidele, kes kannavad sobivat kaitsevarustust (hingamisteede kaitsemask P2 või kõrgem ning ühekordselt kasutatavad rõivad). Seadet tohib kasutada üksnes siis, kui paigaldatud on terviklik filtrisüsteem.**

### ETTEVAATUST

Tagage pidevalt tolmuimeja stabiilne asend, vajaduse korral kasutage rattapidureid.

#### 7.1 Võrgutoide

1. Ühendage võrgupistik pistikupessa.
2. Keerake seadme lüliti asendisse "ON".

#### 7.2 Akutoide

##### JUHI

Seade töötab nii ühe kui ka kahe 36V-akuga. Ühe aku puhul on tööaeg vaid pool maksimaalsest võimalikust tööajast.

##### JUHI

Akutoite puhul ei saa kasutada elektrilise tööriista ühenduspessa.

1. Asetage aku pessa vähemalt üks Hilti 36V 6,0Ah Li-Ion-aku.
2. Keerake seadme lüliti asendisse "ON".
3. Töötamise ajal näitavad seadme indikaatorituled aku laetuse astet.

#### 7.3 Voolikuläbimõõdu seadistus

(VC 20-UM-Y/ VC 40-UM-Y)

M-funktsiooni hoiatussignaali korrektseks seadistamiseks valige selline voolikuläbimõõt, mis vastab seadmega kasutatavale voolikule.

#### 7.4 Käitamine elektrilise tööriista ühenduspessa kasutades (ainult võrgutoite puhul)

##### OHT

Ühenduspessa on ette nähtud vaid elektrilise tööriista ühendamiseks tolmuimejaga.

##### JUHI

Enne võrgupistiku ühendamist pistikupessa veenduge, et elektriline tööriist on välja lülitatud.

##### JUHI

Ühenduspessa ühendatud elektrilise tööriista puhul tuleb kinni pidada elektrilise tööriista kasutusjuhendist ja selles sisalduvatest ohutusnõuetest.

##### JUHI

Veenduge, et seadmega ühendatud elektrilise tööriista maksimaalne võimsus on väiksem kui ühenduspessa lubatud maksimumvõimsus (vt tabelit "Tehnilised andmed" ja ühenduspesal toodud andmeid).

1. Ühendage seadme võrgupistik pistikupessa.
2. Keerake seadme lüliti asendisse "AUTO".
3. Lülitage elektriline tööriist sisse. Tolmuimeja käivitub automaatselt.

**JUHI** Pärast elektrilise tööriista väljalülitamist töötab seade veel mõne sekundi, et imivoolikus olev tolm jõuaks tolmu kambrisse.

#### 7.5 Kuiva tolmu imemine

##### JUHI

Kuiva tolmu, eelkõige mineraalse tolmu imemisel tuleb veenduda, et tolmu kambrisse on alati asetatud õige tolmu kott (Hilti lisatarvik). See hõlbustab sisseimetusid tolmu käitlemist ja muudab protseduuri puhtamaks.

##### ETTEVAATUST

**Seadmega eemaldatud ained tuleb hävitada vastavalt õigusaktides sätestatud eeskirjadele.**

##### ETTEVAATUST

**Ärge kasutage seadet kunagi ilma filtrielemendiga.**

##### ETTEVAATUST

**Tolmuimeja ülaosa kohaleasetamisel veenduge, et Teie sõrmed ei jää tolmuimeja vahele ja et toitejuhe ei saa viga.**

#### 7.5.1 Automaatne filtripuhastus

##### JUHI

Puhastamiseks ärge lööge filtrielementi vastu kõvu esemeid, samuti ärge kraapige filtrit kõvade või teravate esemetega. Vastasel korral lüheneb filtrielemendi kasutusiga.

##### JUHI

Filtrielementi ei tohi puhastada suruõhuga. See võib tekitada filtris pragusid.

##### JUHI

Filtrielement on kuluv detail. Seda tuleks vahetada vähemalt iga poole aasta tagant, seadme intensiivse kasutamise korral isegi sagedamini.

## JUHIS

Filtrielemendi puhastus toimib üksnes siis, kui imivoolik on külge ühendatud.

Seade on varustatud automaatse filtripuhastusfunktsiooniga, millega eemaldub filtrisse kogunenud tolm. Filtripuhastuse saab klahvile (16) vajutamiseiga VÄLJA lülitada ja samale klahvile uue vajutamiseiga SISSE lülitada. Olekut näitab "Automaatse filtripuhastuse oleku indikaatorituli": Tuli põleb = filtripuhastus on sisse lülitatud. Tuli ei põle = filtripuhastus on välja lülitatud. Seadme igakordsel käivitamisel lülitub filtripuhastus automaatselt SISSE. Õhuvool (pulseeriv hell) puhastab filtrielemendi automaatselt.

### 7.5.2 Paberist tolmukoti vahetamine 2

#### OHT

**Veenduge, et tolmukotis ei ole esemeid, mis võiksid Teid vigastada.**

#### ETTEVAATUST

**Seadmega eemaldatud ained tuleb hävitada vastavalt õigusaktides sätestatud eeskirjadele.**

1. Tõmmake seadme võrgupistik pistikupesast välja.
2. Avage mõlemad kinnitusklambriid.
3. Tõstke tolmumeija ülaosa tolmukambri pealt ära.
4. Võtke paberist tolmukoti filtrikoti muhv ettevaatlikult adapteri küljest lahti.
5. Sulgege filtrikoti muhv liuguriga.
6. Puhastage tolmukamber lapiga.
7. Kinnitage tolmukambriisse uus tolmukott.
8. Asetage tolmumeija ülaosa tolmukambri peale.
9. Sulgege mõlemad kinnitusklambriid.

### 7.5.3 Plastist tolmukoti vahetamine 4

#### OHT

**Veenduge, et tolmukotis ei ole esemeid, mis võiksid Teid vigastada.**

#### ETTEVAATUST

**Seadmega eemaldatud ained tuleb hävitada vastavalt õigusaktides sätestatud eeskirjadele.**

1. Tõmmake seadme võrgupistik pistikupesast välja.
2. Avage mõlemad kinnitusklambriid.
3. Tõstke tolmumeija ülaosa tolmukambri pealt ära.
4. Sulgege plastist tolmukott kaablisidujaga nii, et kaablisiduja jääb stantsitud aukudest madalamale.
5. Võtke plastist tolmukott välja.
6. Puhastage tolmukamber lapiga.
7. Kinnitage tolmukambriisse uus plastist tolmukott (juhise peale trükitud).
8. Asetage tolmumeija ülaosa tolmukambri peale.
9. Sulgege mõlemad kinnitusklambriid.

### 7.6 Akustiline hoiatussignaal (VC 20-UM-Y/ VC 40-UM-Y)

Kui õhuvoo kiirus langeb imivoolikus alla 20 m/s, kõlab ohutuse hviides akustiline hoiatussignaal. Põhjused on toodud punktis "Vea otsing".

## 7.7 Vedelike imemine

#### OHT

Ärge imege terviseohtlikku tolmu.

#### OHT

**Enne hooldustööde tegemist tuleb võrgupistik pistikupesast välja tõmmata ja akud seadmest eemaldada.**

#### ETTEVAATUST

**Ärge kasutage seadet kunagi ilma filtrielemendita.**

### 7.7.1 Enne vedelike imemist

1. Võtke tolmukott tolmukambriist välja.
2. Kontrollige täituvusastme järelevalve elektroode (kaks metallketast imipea alumisel küljel) määrduimise suhtes ja vajaduse korral puhastage need harjaga.

### 7.7.2 Vedelike imemise ajal

Võimaluse korral kasutage vedelike imemiseks eraldi filtrielementi.

#### JUHIS

Võimaluse korral kasutage Hilti PTFE filtrielementi.

Vahu tekkimise korral lõpetage viivitamatult töö ja tühjendage mahuti.

Maksimaalse täituvusastme saavutamisel lülitub seade automaatselt välja.

### 7.7.3 Pärast vedelike imemist

1. Avage mõlemad kinnitusklambriid.
2. Tõstke tolmumeija ülaosa tolmukambri pealt ära.
3. Tühjendage tolmukamber ja puhastage kambrit veevoolikuga ning elektroode harjaga.

### 7.8 Pärast töö lõppu

1. Lülitage elektriline tööriist välja.
2. Keerake seadme lüliti asendisse "OFF".
3. Tõmmake seadme võrgupistik pistikupesast välja.
4. Kerige toitejuhe juhtmehoidikule.
5. Kerige imivoolik seadme ümber ja kinnitage vooliku ots juhtmehoidikusse.
6. Hoidke seadet kuivas, kõrvalistele isikutele ligipääsmatus kohas.

### 7.9 Tolmukambri tühjendamine

#### ETTEVAATUST

**Enne tolmukoti tühjendamist sisseimetud tolmu eemaldage adapterplaadilt kõik tolmumeija ülaosa peale kinnitatud detailid (nt Hilti tööriistakohver).**

### 7.9.1 Kuiva tolmu eemaldamine tolmukambriist

#### 7.9.1.1 Enne tolmukambri tühjendamist teostage järgmist:

1. Tõmmake seadme pistik pistikupesast välja.
2. Tõstke tolmumeija ülaosa tolmukambri pealt ära ja asetage see siledale pinnale.



### 7.9.1.2 Pärast tolmuambri tühjendamist teostage järgmist:

#### ETTEVAATUST

Tolmuimeja ülaosa kohaleasetamisel veenduge, et Teie sõrmed ei jää tolmuimeja vahele ja et toitejuhe ei saa viga.

Asetage tolmuimeja ülaosa tolmuaknatele ja sulgege mõlemad kinnitusklambrid.

### 7.9.2 Tolmuakna tühjendamine (vedelike puhul)

#### JUHIS

Seadmesse imetud ained tuleb hävitada vastavalt õigusaktides sätestatud eeskirjadele.

1. Võtke kinni tolmuambri süvenditest ja kallake tolmuakna tühjaks.
2. Puhastage tolmuambri serv niiske lapiga.

### 7.10 Käitamine akulaadijana

Akulaadija oleku indikaatori ülevaade

Pidev tuli	Seade on vooluvõrku ühendatud ja töövalmis.
Vilkuv tuli	Aku on liiga külm või liiga kuum, laadimist ei toimu. Kui aku on jõudnud vajaliku temperatuurini, lülitub seade automaatselt laadimisele.
Tuli on kustunud	Häire akulaadija töös. Võtke seade akulaadijast välja ja pange akulaadijasse tagasi. Kui tuli ikka ei põle, toimetage seade Hilti hooldekeskusesse.

et

#### 7.10.1 Laadimisprotsessi indikaator

Kui akulaadija oleku roheline LED-indikaatorituli põleb pidevalt, siis näitab mõlema laetuse astme indikaatori üks vilkuv LED-tuli laadimisprotsessi kulgemist.

#### 7.10.2 Liiga kõrge või liiga madala temperatuuri indikaator

Kui aku on liiga kuum või liiga külm, hakkab aku laetuse astme roheline LED-tuli vilkuma. Aku LED-tuled näitavad sejuures liitium-ioon-aku laetuse astet.

#### 7.10.3 Defektse aku indikaator

Kui akulaadija oleku roheline LED-tuli pidevalt põleb ja kui ühel laetuse astme indikaatoril on kõik LED-tuled kustunud, võtke aku akulaadijast välja. Kui LED-tuled ei sütti pärast aktiveerimist ka akul oleval laetuse astme indikaatoril, on aku defektne. Laske aku Hilti hooldekeskuses üle kontrollida.

### 7.11 Kasutamine transpordikärana

1. Paigaldage lükkakäepide vastavalt kaasasolevale paigaldusjuhisele.
2. Paigaldage adapterplaat vastavalt kaasasolevale paigaldusjuhisele.
3. Keerake kohvrit hoidev kaar vertikaalasendisse.
4. Lükake Hilti tööriistakohver käepidemest kohvrit hoidva kaare peale. Veenduge, et Hilti kohvri tekst on loetav (ei ole pööratud pea peale).
5. Hilti tööriistakohvrit kaitsevad nihkumise eest kaitsevardad ja kohvrit hoidev kaar.

**JUHIS** Maksimaalne kandevõime on 25 kg. Laduge üksteise peale vaid nii palju kohvreid, et kohvrit hoidev kaar ulatub ülemise kohvri käepidemeava kohale.

### 7.12 DPC 20 fikseerimine (kasutamine koos lihvmasinaga DG 150)

1. Paigaldage lükkakäepide vastavalt kaasasolevale paigaldusjuhisele.
2. Paigaldage adapterplaat vastavalt kaasasolevale paigaldusjuhisele.
3. Veenduge, et kohvrit hoidev kaar on fikseerunud horisontaalasendisse.
4. Asetage DPC 20 süvenditesse. Veenduge, et ühenduspesa on suunatud ettepoole.
5. Kinnitage DPC 20 kinnituskummidega.

## 8 Hooldus ja korrashoid

### JUHI

Enne akukorpuse katte avamist eemaldage adapterplaa-dilt kõik tolmuimeja ülaosa peale kinnitatud detailid (nt Hilti tööriistakohver).

### JUHI

Kvartsi sisaldava mineraalse tolmu imemisel ei tohi auto-maatset filtripuhastust välja lülitada.

### ETTEVAATUST

M-klassi tolmuimejate puhul tuleb tähelepanu pöörata järgmisele: **TÄHELEPANU: Kasutage alati sobivat tolmu kogumiskotti. Seade sisaldab tervisekahjulikku tolmu. Seadme tühjendamine ja hooldamine, sealhulgas tolmu kogumiskoti eemaldamine on lubatud üksnes asjaomase ala spetsialistidele, kes kannavad sobivat kaitsevarustust (hingamisteede kaitsemask P2 või kõrgem ning ühekordselt kasutatavad rõivad). Seadet tohib kasutada üksnes siis, kui paigaldatud on tervikliik filtrisüsteem.**

#### 8.1 Filtrielemendi vahetamine

### ETTEVAATUST

Ärge kasutage seadet kunagi ilma filtrielemendita.

#### 8.1.1 Filtrielemendi mahavõtmine **5**

1. Tõmmake seadme võrgupistik pistikupesast välja.
2. Avage filtri katte kinnitusklamber.
3. Avage akukorpuse kate kinnituskeelega.
4. Võtke akud aku pesast välja.
5. Keerake filtri katte kaks kinnituskrugi kruvikeerajaga vastupäeva lahti.
6. Kergitage filtri katet keskmisest käepidemest seni, kuni see fikseerub.
7. Võtke filtrielement ettevaatlikult välja.

#### 8.1.2 Filtrielemendi paigaldamine

1. Puhastage tihendi pind lapiga.
2. Paigaldage uus filtrielement.
3. Sulgege filtri kate, keerates kate lukustust ette.
4. Keerake filtri katte kaks kruvi kruvikeerajaga päripäeva kinni.
5. Asetage väljavõetud akud uuesti kohale.
6. Sulgege akukorpuse kate ja lukustage kinnituskeel.

#### 8.2 Täitvuskontrolli ülevaatamine

Kontrollige väljalülituskontakte määrdumise suhtes ja pu-hastage need vajaduse korral harjaga.

#### 8.3 Seadme sulgemine

### ETTEVAATUST

Tolmuimeja ülaosa kohaleasetamisel veenduge, et Teie sõrmed ei jää tolmuimeja vahele ja et toitejuhe ei saa viga.

1. Kontrollige tolmuimeja ülaosa tihendit määrdumise suhtes ja vajaduse korral puhastage see lapiga.
2. Asetage tolmuimeja ülaosa tolmukambri peale.
3. Sulgege mõlemad kinnitusklambrid.

#### 8.4 Seadme hooldus

### OHT

**Tõmmake seadme võrgupistik pistikupesast välja. Võtke akud aku pesast välja.**

Seadme ventilatsioonivad peavad olema alati vabad. Puhastage ventilatsioonivahendid ettevaatlikult kuiva har-jaga. Puhastage seadme välispinda regulaarselt lapiga. Ärge kasutage puhastamiseks surve- või aurupesuga voolavat vett! See võib avaldada mõju seadme elektrilisele ohutusele. Hoidke seadme käepidemed alati puhtad ölist ja määrdainetest. Ärge kasutage silikooni sisalda-vaid hooldusvahendeid.

M-klassi tolmuimejate puhul tuleb tähelepanu pöörata järgmisele: Hooldamisel ja puhastamisel tuleb seadet käsitseda nii, et see ei ole hooldust teostavatele isikutele ega teistele inimestele ohtlik. Kasutage filtreeritud sundventilatsiooni. Kandke kaitserõivastust. Puhastage hoolduspiirkond nii, et ohtlike ainete pääs ümbritsevasse keskkonda on tõkestatud.

Enne seadme eemaldamist ohtlike aineid sisaldavast alast puhastage seadme välispind või pakkige seade õhukihalt sisse. Seejuures vältige ladestunud ohtliku tolmu lendumist.

Hooldus- ja korrashoiutöödel tuleb kõik määrdunud detailid, mida ei olnud võimalik piisavalt puhastada, pakkida hermeetilistesse kottidesse ja vastavalt kehtivatele eeskirjadele hävitada.

M-klassi tolmuimejate puhul peab Hilti hooldekeskus või asjaomase väljaõppega isik vähemalt kord aastas teo-tama tolmetehnoloogilise kontrolli, näiteks kontrollima, ega filter ei ole kahjustatud, kas seade on hermeetiline ja kas kontrollseadised on töökorras.

#### 8.5 Li-ioon-akude hooldus

Vältige niiskuse sissetungimist.

Laadige aku enne seadme esmakordset töölerakenda-mist täielikult täis.

Aku tööea pikendamiseks lõpetage töö seadmega kohe, kui seadme jõudlus tunduvalt väheneb.

### JUHI

Seadme edaspidisel kasutamisel katkeb aku tühjene-mine automaatselt, enne kui akuelemendid kahjustuvad. Seade lülitub välja.

Laadige akusid Li-ioon-akude jaoks ette nähtud Hilti aku-laadijatega.

### JUHI

- Akude värskenduslaadimine nagu NiCd-akude puhul ei ole vajalik.

- Laadimisprotsessi katkestamine ei mõjuta aku tööiga.
- Laadimist võib igal ajal uuesti alustada, ilma et see avaldaks mõju aku tööeaale. Mäluefekt nagu NiCd-akude puhul ei esine.
- Akusid tuleks hoida täis laetuna võimalikult jahedas ja kuivas kohas. Akude hoidmine kõrgetel temperatuuridel (aknalaudadel) on ebasoodne, lühendab aku tööiga ja suurendab akuelementide iseeneslikku tühjenemist.
- Kui akut ei saa enam täiesti täis laadida, on aku mahtuvus ülekoormuse või vananemise tõttu vähenenud. Akuga saab veel töötada, kuid see tuleks peatselt uue vastu välja vahetada.

## 8.6 Korrashoid

### HOIATUS

**Elektridetaile tohivad parandada ainult elektriala asjatundjad.**

Kontrollige regulaarselt, kas seadme välised osad on terved ja kas kõik seadme osad töötavad laitmatult. Kui seadme osad on kahjustatud või kui seadme juhtelemendid ei tööta veatult, siis ärge seadet tööle rakendage. Laske seade parandada Hilti hooldekeskuses.

## 8.7 Seadme kontrollimine pärast hooldus- ja korrashoiutöid

Pärast hooldus- ja korrashoiutöid tuleb kontrollida, kas tolmuimeja on korrektselt kokku pandud ja veatult töötab. Testige tolmuimeja tööd.

## 9 Veatsing

### OHT

Tõrke korral tõmmake seadme võrgupistik pistikupesast välja. Võtke akud aku pesast välja. Enne seadme uut töölerakendamist peab tõrge olema kõrvaldatud.

### 9.1 Akutoide ja võrgutoide

Viga	Võimalik põhjus	Kõrvaldamine
Kõlab akustiline hoiatussignaal (vähenenud imemisvõimsus; VC 20-UM-Y/ VC 40-UM-Y).	Tolmukott on täis.	Vahetage tolmu kott välja. Vt punkti: 7.5.3 Plastist tolmu kotti vahetamine <b>4</b> Vt punkti: 7.5.2 Paberist tolmu kotti vahetamine <b>2</b>
	Filtrielement on väga määrdunud.	Lülitage sisse automaatne filtripuhastus, seejärel tehke efektiivpuhastus: tõmmake voolik ära, sulgege imemisava käega, laske järjest toimuda kolmel puhastustsüklil. Vajaduse korral vahetage filtrielement välja. Vt punkti: 8.1 Filtrielemendi vahetamine
	Tolmuimeja voolik või elektrilise tööriista tolmuemalduskate on ummistunud.	Puhastage voolik ja tolmuemalduskate.
Tolm puhutakse seadmest välja.	Voolikuläbimõõt - valiküliti on vales asendis.	Vt punkti: 7.3 Voolikuläbimõõdu seadistus (VC 20-UM-Y/ VC 40-UM-Y)
	Tolm on kogunenud tolmu kambi / tolmuimeja ülaosa tihenditele.	Puhastage tihendid.
	Filtrielement ei ole korrektselt paigaldatud.	Paigaldage filtrielement uuesti.
	Filtrielement on kahjustatud.	Paigaldage uus filtrielement.
Seade ei tööta või lülitub pärast lühiaegset käivitumist välja.	Filti tihend on vigastatud.	Paigaldage uus filtrielement.
	Täituvusastme järelevalve rakendus.	Puhastage täituvusastme elektroode ja nende ümbrust harjaga.
Akut ei tuvastata, st mitte ükski LED-tuli ei põle ega vilgu.	Aku on liiga kiiresti välja tõmmatud või sisse lükatud.	Tõmmake aku välja ja lükake umbes 2 sekundi pärast uuesti sisse.

## 9.2 Võrgutoide

Viga	Võimalik põhjus	Kõrvaldamine
Mootor ei tööta enam.	Võrgupistikupesa kaitsekork on välja lülitunud.	Lülitage kaitsekork sisse. Pärast veelkordset väljalülitumist tehke kindlaks liigvoolu põhjus.
	Kamber on täis.	Lülitage seade välja. Tühjendage kamber. Vt punkti: 7.9.2 Tolmukotita tolmu-kambri tühjendamine (vedelike puhul)
Seade lülitub soovimatult sisse ja välja või annab kasutajale staatilist laengut.	Elektristaatiliste laengute ärajuhtimine ei ole tagatud; seade on ühendatud maanduseta pistikupessa.	Ühendage seade maandatud pistikupessa; kasutage antistaatilist voolikut.
Akulaadija oleku indikaatori LED-tuli vilgub.	Aku on liiga kuum või liiga külm.	Viige aku toatemperatuurile.
Ümberlülitumist tühjale akule ei ole toimunud.	Puudub kontakt.	Pange aku uuesti sisse.
	Akut ei tuvastatud.	Eemaldage aku seadmest ja pöörduge Hilti hooldekeskusse.
Mootor ei tööta automaatrežiimis.	Külgeühendatud tööriist on defektne või ei ole korrektselt ühendatud.	Kontrollige, kas tööriist on töökorras või ühendage pistik korrektselt.
Automaatne filtripuhastus ei toimi.	Imivoolik ei ole külge ühendatud.	Ühendage imivoolik.
	APFC-lüliti on väljas (LED-tuled ei põle).	Vajutage APFC-lülitle.

## 9.3 Akutoide

Viga	Võimalik põhjus	Kõrvaldamine
Seade ei tööta.	Kasutatud on valet akut.	Paigaldage õige aku.
	Aku ei ole korrektselt seadmesse asetatud või on tühi.	Aku peab kuuldava klõpsuga kohale fikseeruma / Aku tuleb laadida.
	Elektriline rike.	Eemaldage aku seadmest ja pöörduge Hilti hooldekeskusse.
	Aku on liiga kuum või liiga külm.	Viige aku toatemperatuurile.
Seade ei tööta ja 1 LED-tuli vilgub.	Aku on tühi.	Vahetage aku välja ja laadige tühi aku täis.
	Aku on liiga kuum või liiga külm.	Viige aku toatemperatuurile.
Seade ei tööta ja akulaadija LED-tuli vilgub.	Ülekuumenemiskaitse.	Laske seadmel jahtuda.
Aku tühjeneb tavalisest kiiremini.	Aku seisund ei ole optimaalne.	Laske Hilti hooldekeskuses uuesti kontrollida või vahetage aku välja.
Aku ei fikseeru kuuldava klõpsuga kohale.	Aku fiksaatorkeeled on määrnudenud.	Puhastage fiksaatorkeeled ja laske akul kohale fikseeruda. Kui viga ei õnnestu kõrvaldada, pöörduge Hilti teeninduskeskusse.
Seade või aku läheb väga kuumaks.	Elektriline rike.	Lülitage seade kohe välja, eemaldage seadmest aku ja pöörduge Hilti hooldekeskusse.
Ümberlülitumist täislaetud akule ei ole toimunud.	Puudub kontakt.	Pange aku uuesti sisse.
	Akut ei tuvastatud.	Eemaldage aku seadmest ja pöörduge Hilti hooldekeskusse.
Seade lülitub ühe aku eemaldamisel välja, kuigi teine aku on seadmes.	Väljavõetud aku oli "aktiivne" ehk tühjenemisrežiimis.	Lülitage seade välja ja uuesti sisse.

## 10 Utiliseerimine

### ETTEVAATUST

Seadme nõuetevastane utiliseerimine võib kaasa tuua järgmist: Plastdetailide põletamisel tekivad toksilised gaasid, mis võivad põhjustada tervisehäireid. Vigastamise või kuumutamise tagajärjel võib aku hakata lekkima, akuvedelik võib põhjustada mürgitusi, põletusi, söövitust ja keskkonnakahjustusi. Hooletu käitlemine võimaldab kõrvalistel isikutel kasutada seadet mittesihipäraselt. Sellega võivad nad tõsiselt vigastada ennast ja teisi inimesi ning reostada keskkonda.

### ETTEVAATUST

Defektsed akud utiliseerige kohe. Hoidke akusid lastele kättesaamatus kohas. Ärge võtke akusid lahti ja ärge põletage neid.

### ETTEVAATUST

Kasutusressursi ammendanud akud utiliseerige vastavalt kohalikele nõuetele või toimetage Hilti müügiesinduse poolt näidatud aadressil.



Enamik Hilti seadmete valmistamisel kasutatud materjalidest on taaskasutatavad. Materjalid tuleb enne taaskasutust korralikult sorteerida. Paljudes riikides võetakse Hilti esindustes vanu seadmeid tagasi. Küsige lisateavet Hilti klienditeenindusest või Hilti müügiesindusest.



Üksnes EL liikmesriikidele

Ärge käidelve kasutusressursi ammendanud elektrilisi tööriistu koos olmejäätmetega!

Vastavalt Euroopa Parlamendi ja nõukogu direktiivile elektri- ja elektroonikaseadmete jäätmete kohta ning direktiivi nõudeid ülevõtivatele siseriiklikele õigusaktidele tuleb kasutusressursi ammendanud elektrilised tööriistad eraldi kokku koguda ja keskkonnasäästlikult korduskasutada või ringlusse võtta.

### Puurmete käitlemine

Keskkonnakaitse seisukohast on eeltöötlusteta puurmete suunamine veekogudesse või kanalisatsiooni problemaatiline. Tutvuge asjaomaste eeskirjadega kohalikes ametiasutustes. Soovitame järgmist eeltöötlust:

1. Koguge puurmed kokku (näiteks veeimeja abil).
2. Laske puurmetel settida ja ladustage tahked jäätmehitusmaterjalide jääkide ladustamiskohas. (Koagulatsiooni soodustavad ained võivad setteprotsessi kiirendada).
3. Enne jääkvee (aluseline, pH-tase > 7) suunamist kanalisatsiooni neutraliseerige see happelise neutralisatsioonivaendiga või lahjendage rohke veega.

### Puurimistolmu käitlemine

Kokkukogutud puurimistolmu tuleb kõrvaldada vastavalt siseriiklikes õigusaktides sätestatud nõuetele.

## 11 Tootja garantii seadmetele

Garantiitingimusi puudutavate küsimuste korral pöörduge HILTI kohaliku esinduse või edasimüüja poole.

## 12 EÜ-vastavusdeklaratsioon (originaal)

Nimetus:	Tolmu-/veeimeja
Tüübitähis:	VC 20-U-Y/VC 20-UM-Y/VC 40-U-Y/VC 40-UM-Y
Generatsioon:	01
Valmistusaasta:	2012

Kinnitame ainuvastutajana, et käesolev toode vastab järgmiste direktiivide ja normide nõuetele: 2006/42/EÜ, 2004/108/EÜ, 2011/65/EL, EN 60335-1, EN 60335-2-69, EN 60335-2-29, EN ISO 12100.

Hilti Corporation, Feldkircherstrasse 100,  
FL-9494 Schaan



**Paolo Luccini**  
Head of BA Quality and Process Management  
Business Area Electric Tools & Accessories  
07/2012



**Johannes Wilfried Huber**  
Senior Vice President  
Business Unit Diamond

07/2012

### Tehnilised dokumendid saadaval:

Hilti Entwicklungsgesellschaft mbH  
Zulassung Elektrowerkzeuge  
Hiltistrasse 6  
86916 Kaufering  
Deutschland

et



Hilti Corporation

LI-9494 Schaan

Tel.: +423/234 21 11

Fax: +423/234 29 65

[www.hilti.com](http://www.hilti.com)

5.964-800.0

Hilti = registered trademark of Hilti Corp., Schaan

W 4223 | 0314 | 00-Pos. 3 | 1

Printed in Germany © 2014

Right of technical and programme changes reserved S. E. & O.

2055280 / A5



2055280