

HILTI

**VC 20-U-Y /
VC 20-UM-Y /
VC 40-U-Y /
VC 40-UM-Y**

Bedienungsanleitung

de

Mode d'emploi

fr

Istruzioni d'uso

it

Gebruiksaanwijzing

nl

Instrukcja obsługi

pl

Návod k obsluze

cs

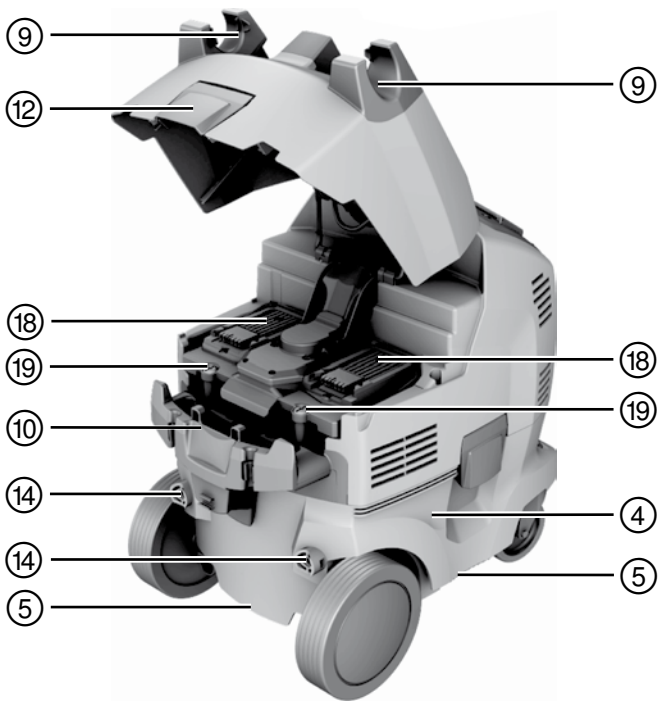
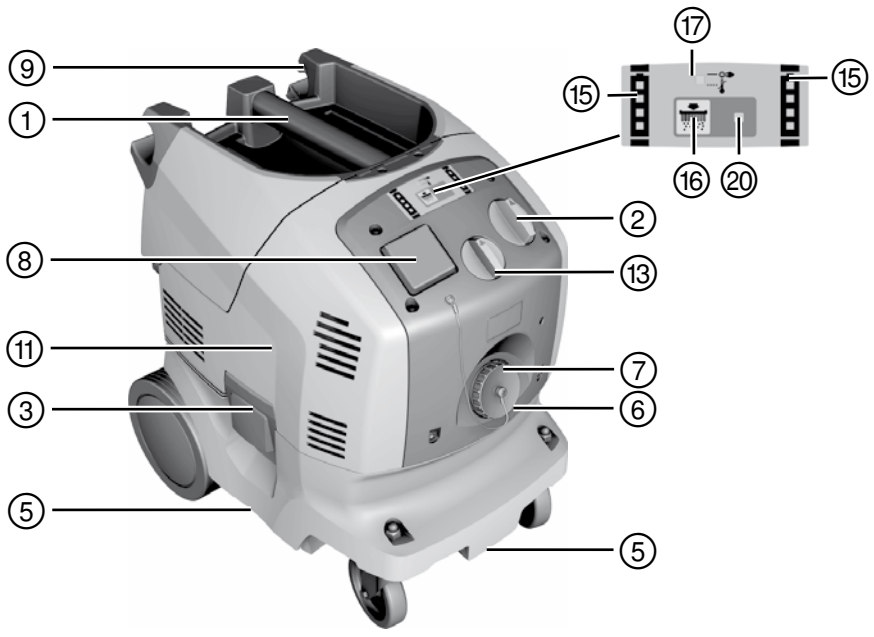
Návod na obsluhu

sk

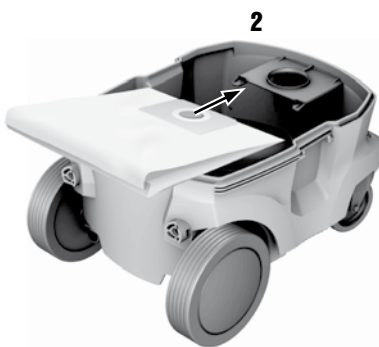
Navodila za uporabo

sl

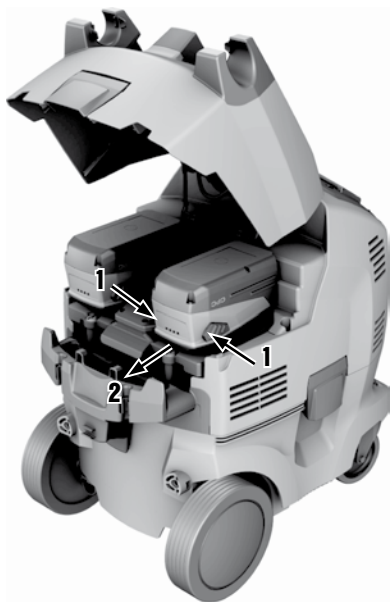




2

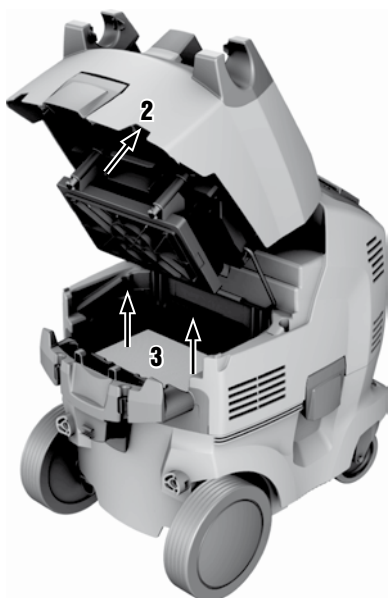
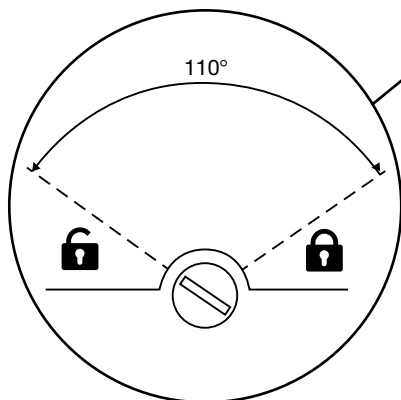
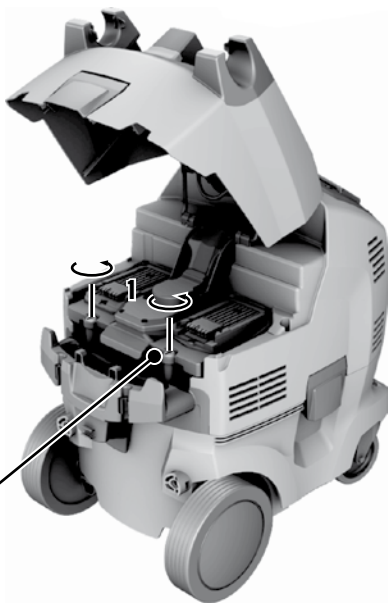


3



4





VC 20-U-Y/VC 20-UM-Y/VC 40-U-Y/VC 40-UM-Y Nass-Trockensauger

Lesen Sie die Bedienungsanleitung vor Inbetriebnahme unbedingt durch.

Bewahren Sie diese Bedienungsanleitung immer beim Gerät auf.

Geben Sie das Gerät nur mit Bedienungsanleitung an andere Personen weiter.

Inhaltsverzeichnis	Seite
1 Allgemeine Hinweise	1
2 Beschreibung	2
3 Zubehör	4
4 Technische Daten	5
5 Sicherheitshinweise	6
6 Inbetriebnahme	10
7 Bedienung	11
8 Pflege und Instandhaltung	14
9 Fehlersuche	16
10 Entsorgung	18
11 Herstellergewährleistung Geräte	18
12 EG-Konformitätserklärung (Original)	19

I Die Zahlen verweisen jeweils auf Abbildungen. Die Abbildungen zum Text finden Sie auf den ausklappbaren Umschlagseiten. Halten Sie diese beim Studium der Anleitung geöffnet.

Im Text dieser Bedienungsanleitung bezeichnet »das Gerät« immer den Nass-Trockensauger VC 20-U-Y/

VC 20-UM-Y/ VC 40-U-Y/ VC 40-UM-Y. Alle Texte dieser Bedienungsanleitung beziehen sich auf alle 4 Geräte, es sei denn sie sind explizit für den VC 20-UM-Y / VC 40-UM-Y ausgewiesen.

Gerätebauteile, Bedienungs- und Anzeigeelemente **I**

- ① Handgriff
- ② Geräteschalter
- ③ Verschlussklammer
- ④ Schmutzbehälter
- ⑤ Griffmulden
- ⑥ Schlauch Einlassfitting
- ⑦ Deckel für Einlassfitting (nur VC 20-UM-Y/ VC 40-UM-Y)
- ⑧ Gerätesteckdose
- ⑨ Schlauchhalterung
- ⑩ Kabelaufwicklung
- ⑪ Saugerkopf
- ⑫ Verschlussklammer für Akku Deckel
- ⑬ Schlauchdurchmesser Auswahlschalter (nur VC 20-UM-Y/ VC 40-UM-Y)
- ⑭ Befestigungsbohrungen für Schiebebügel (Schiebebügel ist Zubehör)
- ⑮ Ladezustandsanzeige
- ⑯ Taster Filterabreinigung AUS/EIN
- ⑰ Statusanzeige Ladestation
- ⑱ Akku-Schacht (li/re)
- ⑲ Verschlusschrauben Filterdeckel
- ⑳ Statusanzeige automatische Filterabreinigung

1 Allgemeine Hinweise

1.1 Signalwörter und ihre Bedeutung

GEFAHR

Für eine unmittelbar drohende Gefahr, die zu schweren Körperverletzungen oder zum Tod führt.

WARNUNG

Für eine möglicherweise gefährliche Situation, die zu schweren Körperverletzungen oder zum Tod führen kann.

VORSICHT

Für eine möglicherweise gefährliche Situation, die zu leichten Körperverletzungen oder zu Sachschaden führen könnte.

HINWEIS

Für Anwendungshinweise und andere nützliche Informationen.

1.2 Erläuterung der Piktogramme und weitere Hinweise

Verbotszeichen



Am Kran transportieren verboten

Warnzeichen



Warnung vor allgemeiner Gefahr



Warnung vor ätzenden Stoffen



Warnung vor gefährlicher elektrischer Spannung



Warnung vor explosionsgefährlichen Stoffen

Gebotszeichen



Schutzkleidung benutzen



Schutzhandschuhe benutzen



Gehörschutz benutzen



Schutzschuhe benutzen



Atemschutz benutzen

Symbole



Vor Benutzung Bedienungsanleitung lesen



Abfälle der Wiederverwertung zuführen

Am Gerät



WARNUNG: Dieses Gerät enthält gesundheitsgefährliche Stäube. Entleerung und Wartung, einschliesslich der Entfernung des Staubbeutel, dürfen nur von sachkundigen Personen vorgenommen werden, die geeignete persönliche Schutzausrüstung tragen. Nicht einschalten, bevor das komplette Filtersystem installiert ist und die Funktion der Volumenstromkontrolle überprüft wurde.

Ort der Identifizierungsdetails auf dem Gerät

Die Typenbezeichnung und die Serienkennzeichnung sind auf dem Typenschild Ihres Geräts angebracht. Übertragen Sie diese Angaben in Ihre Bedienungsanleitung und beziehen Sie sich bei Anfragen an unsere Vertretung oder Servicestelle immer auf diese Angaben.

Typ:

Generation: 01

Serien Nr.:

2 Beschreibung

2.1 Bestimmungsgemässe Verwendung

Das Gerät ist ein universaler Industriesauger mit einer effektiven Abreinigung für Trockenstaub. Er ist sowohl für Trocken- als auch für Nassanwendungen einsetzbar.

Das Gerät kann sowohl am Netz als auch netzunabhängig mit Hilti 36V Li-Ion Akkus betrieben werden. Im Netzbetrieb kann das Gerät gleichzeitig als universelle Ladestation für alle Hilti Li-Ion Akkus (14V/22V/36V) verwendet werden. Bei Verwendung von Adapterplatte und Schiebepöbel (Zubehör) kann der Sauger als Transportwagen für bis zu drei Hilti Geräteköffer verwendet werden.

Das Gerät ist zum Absaugen von mineralischem Bohrschlamm im Nasseinsatz mit Hilti Diamantbohrgeräten bzw. Hilti Diamantsägen und zum Absaugen von grossen Mengen von Mineralstäuben im Trockeneinsatz mit Hilti Diamantschleifern, Trennschleifern, Bohrhämmern und Trockenbohrkronen geeignet.

Die Geräte VC 20-UM-Y und VC 40-UM-Y sind geeignet für das Auf-/ Absaugen von trockenen, nicht brennbaren Stäuben, Flüssigkeiten, Holzspänen, quarzhaltigen Mineralstäuben und gefährlichen Stäuben mit Expositionsgrenzwerten (bspw. MAK- oder AGW-Werte) $\geq 0,1 \text{ mg/m}^3$ (Staubklasse M nach IEC/EN 60335-2-69).

Das Aufsaugen von allen anderen gesundheitsgefährdenden Stoffen ist verboten.

Das Aufsaugen von Öl und flüssigen Medien mit einer Temperatur grösser 60°C ist verboten.

Beim Saugen von Stäuben mit Expositionsgrenzwerten muss eine ausreichende Luftwechselrate im Raum vorhanden sein, wenn die Abluft des Gerätes in den Raum zurückgeführt wird (Beachten Sie hierzu die für Sie gültigen nationalen Bestimmungen).

Das Gerät darf nicht zum Aufsaugen von explosionsgefährlichen Stoffen, glühenden oder brennenden bzw. brennbaren (Ausnahme: Holzspäne) und aggressiven Stäuben (zum Beispiel Magnesium-Aluminiumstaub usw.) und Flüssigkeiten (zum Beispiel Benzin, Lösungsmittel, Säuren, Kühl- und Schmiermitteln usw.) eingesetzt werden.

Das Gerät darf nicht liegend betrieben werden.

Das Gerät darf mit Zuladung und inklusive Sauggut maximal 80 kg wiegen.

Benutzen Sie das Gerät nicht als Leiterersatz.

Setzen Sie das Gerät nicht im stationären Dauerbetrieb, in automatischen oder halbautomatischen Anlagen ein.

Das Bedienpersonal des Gerätes ist vor der Arbeit über die Handhabung des Gerätes, die vom Material ausgehenden Gefahren und die sichere Entsorgung des aufgesaugten Materials zu informieren.

Unterwasseranwendung ist verboten.

Menschen und Tiere dürfen mit diesem Gerät nicht abgesaugt werden.

Verwenden Sie zur Vermeidung elektrostatischer Effekte einen antistatischen Saugschlauch.

Dieses Gerät ist für den gewerblichen Gebrauch geeignet, zum Beispiel in Hotels, Schulen, Krankenhäusern, Fabriken, Läden, Büros und Vermietergeschäften.

Gesundheitsgefährdende Werkstoffe (z.B. Asbest) dürfen nicht bearbeitet werden.

Das Arbeitsumfeld kann sein: Baustelle, Werkstatt, Renovierungen, Umbau und Neubau.

Befolgen Sie die Angaben zu Betrieb, Pflege und Instandhaltung in der Bedienungsanleitung.

Benutzen Sie, um Verletzungsgefahren zu vermeiden, nur Original Hilti Zubehör und Werkzeuge.

Vom Gerät und seinen Hilfsmitteln können Gefahren ausgehen, wenn sie von unausgebildetem Personal unsachgemäss behandelt oder nicht bestimmungsgemäss verwendet werden.

Manipulationen oder Veränderungen am Gerät sind nicht erlaubt.

Befolgen Sie auch die Sicherheits- und Bedienungshinweise des verwendeten Zubehörs.

Verwenden Sie, um Gefahren zu vermeiden nur zugelassene Akku-Packs und Ladegeräte.

Benutzen Sie die Akku-Packs nicht als Energiequelle für andere nicht spezifizierte Verbraucher.

2.2 Schlauchdurchmessereinstellungen (nur VC 20-UM-Y/ VC 40-UM-Y)

Zur korrekten Einstellung der Warntonschwelle der M-Funktion wählen Sie den Schlauchdurchmesser entsprechend des mit dem Gerät verwendeten Schlauchs.

2.3 Zum Lieferumfang der Standardausrüstung gehören:

- 1 Gerät inklusive Filterelement
- 1 Saugschlauch komplett mit Schlauchanschluss, elektrisch leitend, Schlauchmuffe und Konusadapter
- 1 Staubsack Kunststoff PE VC 20
- 1 Bedienungsanleitung

2.4 Einsatz von Verlängerungskabel

Verwenden Sie nur für den Einsatzbereich zugelassene Verlängerungskabel mit ausreichendem Querschnitt. Ansonsten kann Leistungsverlust beim Gerät und Überhitzung des Kabels eintreten. Kontrollieren Sie das Verlängerungskabel regelmässig auf Beschädigungen. Ersetzen Sie beschädigte Verlängerungskabel.

Empfohlene Mindestquerschnitt und max. Kabellängen für das Gerät im Betrieb mit einem Elektrowerkzeug über die Gerätesteckdose:

Leiterquerschnitt	1,5 mm ²	2,5 mm ²	3,5 mm ²
Netzspannung 220-240 V	20 m	40 m	50 m

Verwenden Sie nur Verlängerungskabel, die einen Schutzleiter haben!

Verwenden Sie keine Verlängerungskabel mit einem Leiterquerschnitt kleiner als 1,5 mm².

2.5 Verlängerungskabel im Freien

Verwenden Sie im Freien nur dafür zugelassene und entsprechend gekennzeichnete Verlängerungskabel.

2.6 Einsatz eines Generators oder Transformators

Dieses Gerät kann an einem Generator oder bauseitigen Transformator betrieben werden, wenn die folgenden Bedingungen eingehalten sind: Abgabeleistung in Watt mindestens doppelte maximale Leistung wie auf dem Typenschild des Geräts angegeben, die Betriebsspannung muss jederzeit innerhalb +5 % und -15 % zur Nennspannung sein und die Frequenz muss 50 bis 60 Hz betragen, niemals über 65 Hz und es muss ein automatischer Spannungsregler mit Anlaufverstärkung vorhanden sein.

Betreiben Sie am Generator/Transformator keinesfalls gleichzeitig andere Geräte. Das Ein- und Ausschalten anderer Geräte kann Unterspannungs- und/oder Überspannungsspitzen verursachen, die das Gerät beschädigen können.

2.7 Anwendungshinweise Zubehör

Zubehör	Anwendungsart
Staubsaack Kunststoff PE VC 20/40	mineralische Anwendungen, nass und trocken
Staubsaack Papier VC 20/40	Holzanwendungen
Filterelement PTFE	nass und intensive Trockenanwendung
Filterelement VC 20/40	vorwiegend trocken
Filterelement PES VC 20/40	nass und trocken
Saugschlauch antistatisch 27 mm mit 3,5 m	nass und trocken
Saugschlauch antistatisch 36 mm mit 4,65 m	nass und trocken

Für den VC 20-UM-Y und den VC 40-UM-Y ist ein Staubsaack (Staubsaack Kunststoff oder Staubsaack Papier) zwingend zu verwenden!

2.8 Ladezustand des Li-Ionen Akku-Packs während des Ladevorgangs

LED Dauerlicht	LED blinkend	Ladezustand in %
LED 1,2,3,4	-	= 100 %
LED 1,2,3	LED 4	75 % bis 100%
LED 1,2	LED 3	50 % bis 75 %
LED 1	LED 2	25 % bis 50 %
-	LED 1	< 25 %

3 Zubehör

Ersatzteile, Werkzeug und Zubehör sind über die Hilti Vertriebskanäle erhältlich.

Bezeichnung	Artikelnummer, Beschreibung
Staubsaack Kunststoff PE VC 20	203854, M-Klasse-Sauger: mineralische Anwendungen
Staubsaack Kunststoff PE VC 40	203852, M-Klasse-Sauger: mineralische Anwendungen
Staubsaack Papier kpl. VC 20	203858, M-Klasse-Sauger: Holzanwendungen
Staubsaack Papier kpl. VC 40	203856, M-Klasse-Sauger: Holzanwendungen
Filterelement PTFE	436058
Filterelement VC 20/40	203862
Filterelement PES VC 20/40	203863
Saugschlauch antistatisch 27 mm mit 3,5 m	203865
Saugschlauch antistatisch 36 mm mit 4,65 m	203867
Konusadapter	203878
Schiebebügel VC 20	2044214
Schiebebügel VC 40	2047174
Adapterplatte	2044211
Zubehörbox	2044212
Zubehörset	2044213, 1 Krümmer, 3 Verlängerungsrohre, 1 Bodendüse mit Lamellenlippen und 1 Satz Bürsten

4 Technische Daten

Technische Änderungen vorbehalten!

Bemessungs- spannung	220...240 V	220...240V/CH	220...240V/GB	220...240V/NZ	36 V
Bemessungs- aufnahme	1200 W	1200 W	1200 W	1200 W	750 W
Anschlusslei- stung integrierte Gerätesteck- dose für Elek- trowerkzeug (falls vorhanden)	2000 W	700 W	1400 W	800 W	
Netzanschluss (Typ)	H07 RN-F 3G 1,5 mm ²	H07 RN-F 3G 1,5 mm ²	H07 RN-F 3G 1,5 mm ²	H07 RN-F 3G 1,5 mm ²	

de

Stromversorgung	Netzbetrieb (230V)	Akku-Betrieb
Max. Volumenstrom (Luft) VC 20-U-Y, VC 40-U-Y	74 l/s	57 l/s
Max. Volumenstrom (Luft) VC 20-UM-Y, VC 40-UM-Y	136 m ³ /h	106 m ³ /h
Max. Unterdruck VC 20-U-Y, VC 40-U-Y	23 kPa	16,6 kPa
Max. Unterdruck VC 20-UM-Y, VC 40-UM-Y	22 kPa	15,6 kPa

Geräte- und Anwendungsinformationen

Schutzklasse	Schutzklasse I
Schutzart	IP X4 Spritzwasser geschützt

Geräusch- und Vibrationsinformation (gemessen nach EN 60335-2-69):

Typischer A-bewerteter Emissions-Schalldruckpegel	71 dB (A)
Unsicherheit für die genannten Schallpegel	2,5 dB (A)
Triaxialer Vibrationswert (Vibrations-Vektorsumme)	< 2,5 m/s ²
Unsicherheit (K)	ist im Vibrationswert berücksichtigt

Gerät	VC 20-U-Y / VC 20-UM-Y	VC 40-U-Y / VC 40-UM-Y
Netz-Frequenz	50 / 60 Hz	50 / 60 Hz
Gewicht entsprechend EPTA-Procedure 01/2003	15,3 kg / 15,3 kg	16,9 kg / 16,9 kg
Gewicht Saugschlauch	1,3 kg	1,3 kg
Abmessungen (L x B x H)	545 mm X 380 mm X 545 mm	530 mm X 380 mm X 675 mm
Netzanschlusskabel	5 m	5 m
Behältervolumen	21 l	36 l
Staubnutzmenge	23 kg	40 kg
Wassernutzvolumen	13,5 l	25 l
Saugschlauchdurchmesser (Dreh- muffe saugseitig; Gerätemuffe gerä- tenseitig)	36 mm	36 mm
Lufttemperatur	-10... +40 °C	-10... +40 °C
automatische Filterreinigung (ab- schaltbar) ca. alle	15 s	15 s

Ladestation

Ausgangsleistung	365 W
Ausgangsspannung	7,2...36 V
Steuerung	Elektronische Ladekontrolle und Steuerung über Mikrokontroller
Kühlung	Aktive Kühlung
Akku-Pack	Li-Ion

HINWEIS

Bei zu hohen oder zu niedrigen Temperaturen verlängern sich die Ladezeiten der Akku-Packs. Kalte Temperaturen können dazu führen, dass der Akku nicht vollständig aufgeladen wird.

Spannung	Typ	Ladezeit	Zum Beispiel für die Geräte:
14,4 V	B 14/1.6 Li-Ion	21 min	SFC 14-A
14,4 V	B 14/3.3 Li-Ion	23 min	SFC 14-A
21,6 V	B 22/1.6 Li-Ion	21 min	SFC 22-A
21,6 V	B 22/2.6 Li-Ion	24 min	SFH 22-A
21,6 V	B 22/3.3 Li-Ion	31 min	SFC 22-A
36 V	B 36/3.0 Li-Ion	24 min	TE 6-A36
36 V	B 36/3.9 Li-Ion	44 min	TE 7-A
36 V	B 36/6.0 Li-Ion	42 min	TE 30-A

Akku-Pack	B 36/6.0 Li-Ion
Bemessungsspannung	36 V
Kapazität	6 Ah
Energieinhalt	216 Wh
Gewicht	1,8 kg
Zellenart	Li-Ion
Temperaturüberwachung	NTC
Tiefentladeschutz	ja

5 Sicherheitshinweise**5.1 Allgemeine Sicherheitshinweise**

WARNUNG! Lesen Sie alle Sicherheitshinweise und Anweisungen. Versäumnisse bei der Einhaltung der Sicherheitshinweise und Anweisungen können elektrischen Schlag, Brand und/oder schwere Verletzungen verursachen. **Bewahren Sie alle Sicherheitshinweise und Anweisungen für die Zukunft auf.**

5.1.1 Arbeitsplatzsicherheit

- Halten Sie Ihren Arbeitsbereich sauber und beleuchtet.** Unordnung oder unbeleuchtete Arbeitsbereiche können zu Unfällen führen.
- Arbeiten Sie mit dem Gerät nicht in explosionsgefährdeter Umgebung, in der sich brennbare Flüssigkeiten, Gase oder Stäube befinden.** Geräte erzeugen Funken, die den Staub oder die Dämpfe entzünden können.

- Halten Sie Kinder und andere Personen während der Benutzung des Geräts fern.** Bei Ablenkung können Sie die Kontrolle über das Gerät verlieren.

5.1.2 Elektrische Sicherheit

- Der Anschlussstecker des Geräts muss in die Steckdose passen.** Der Stecker darf in keiner Weise verändert werden. **Verwenden Sie keine Adapterstecker gemeinsam mit schutzgeerdeten Geräten.** Unveränderte Stecker und passende Steckdosen verringern das Risiko eines elektrischen Schlags.
- Vermeiden Sie Körperkontakt mit geerdeten Oberflächen wie von Rohren, Heizungen, Herden und Kühlschränken.** Es besteht ein erhöhtes Risiko durch elektrischen Schlag, wenn Ihr Körper geerdet ist.

- c) **Halten Sie das Gerät von Regen oder Nässe fern.** Das Eindringen von Wasser in ein Elektrogerät erhöht das Risiko eines elektrischen Schlags.
- d) **Zweckentfremden Sie das Kabel nicht, um das Gerät zu tragen, aufzuhängen oder um den Stecker aus der Steckdose zu ziehen. Halten Sie das Kabel fern von Hitze, Öl, scharfen Kanten oder sich bewegendem Geräteteilen.** Beschädigte oder verwickelte Kabel erhöhen das Risiko eines elektrischen Schlages.
- e) **Wenn Sie mit einem Gerät im Freien arbeiten, verwenden Sie nur Verlängerungskabel, die auch für den Aussenbereich geeignet sind.** Die Anwendung eines für den Aussenbereich geeigneten Verlängerungskabels verringert das Risiko eines elektrischen Schlages.
- f) **Wenn der Betrieb des Gerätes in feuchter Umgebung nicht vermeidbar ist, verwenden Sie einen Fehlerstromschutzschalter.** Der Einsatz eines Fehlerstromschutzschalters vermindert das Risiko eines elektrischen Schlages.

5.1.3 Sicherheit von Personen

- a) **Seien Sie aufmerksam, achten Sie darauf, was Sie tun, und gehen Sie mit Vernunft an die Arbeit mit dem Gerät. Benutzen Sie das Gerät nicht, wenn Sie müde sind oder unter dem Einfluss von Drogen, Alkohol oder Medikamenten stehen.** Ein Moment der Unachtsamkeit beim Gebrauch des Geräts kann zu ernsthaften Verletzungen führen.
- b) **Vermeiden Sie eine unbeabsichtigte Inbetriebnahme. Vergewissern Sie sich, dass das Gerät ausgeschaltet ist, bevor Sie es an die Stromversorgung und/oder den Akku anschliessen, es aufnehmen oder tragen.** Wenn Sie beim Tragen des Gerätes den Finger am Schalter haben oder das Gerät eingeschaltet an die Stromversorgung anschliessen, kann dies zu Unfällen führen.
- c) **Vermeiden Sie eine abnormale Körperhaltung. Sorgen Sie für einen sicheren Stand und halten Sie jederzeit das Gleichgewicht.** Dadurch können Sie das Gerät in unerwarteten Situationen besser kontrollieren.
- d) **Tragen Sie geeignete Kleidung. Tragen Sie keine weite Kleidung oder Schmuck. Halten Sie Haare, Kleidung und Handschuhe fern von sich bewegendem Teilen.** Lockere Kleidung, Schmuck oder lange Haare können von sich bewegendem Teilen erfasst werden.
- e) **Wenn Staubabsaug- und -auffangeinrichtungen montiert werden können, vergewissern Sie sich, dass diese angeschlossen sind und richtig verwendet werden.** Verwendung einer Staubabsaugung kann Gefährdungen durch Staub verringern.

5.1.4 Verwendung und Behandlung des Gerätes

- a) **Überlasten Sie das Gerät nicht. Verwenden Sie für Ihre Arbeit das dafür bestimmte Gerät.** Mit dem passenden Gerät arbeiten Sie besser und sicherer im angegebenen Leistungsbereich.

- b) **Benutzen Sie kein Gerät, dessen Schalter defekt ist.** Ein Gerät, das sich nicht mehr ein- oder ausschalten lässt, ist gefährlich und muss repariert werden.
- c) **Ziehen Sie den Stecker aus der Steckdose und/oder entfernen Sie den Akku, bevor Sie Geräteeinstellungen vornehmen, Zubehörteile wechseln oder das Gerät weglegen.** Diese Vorsichtsmassnahme verhindert den unbeabsichtigten Start des Gerätes.
- d) **Bewahren Sie unbenutzte Geräte ausserhalb der Reichweite von Kindern auf. Lassen Sie Personen das Gerät nicht benutzen, die mit diesem nicht vertraut sind oder diese Anweisungen nicht gelesen haben.** Geräte sind gefährlich, wenn Sie von unerfahrenen Personen benutzt werden.
- e) **Pflegen Sie das Gerät mit Sorgfalt. Kontrollieren Sie, ob bewegliche Geräteteile einwandfrei funktionieren und nicht klemmen, ob Teile gebrochen oder so beschädigt sind, dass die Funktion des Geräts beeinträchtigt ist. Lassen Sie beschädigte Teile vor dem Einsatz des Geräts reparieren.** Viele Unfälle haben Ihre Ursache in schlecht gewarteten Geräten.
- f) **Verwenden Sie Gerät, Zubehör, Einsatzwerkzeuge usw. entsprechend diesen Anweisungen und so, wie es für diesen speziellen Gerätetyp vorgeschrieben ist. Berücksichtigen Sie dabei die Arbeitsbedingungen und die auszuführende Tätigkeit.** Der Gebrauch von Geräten für andere als die vorgesehenen Anwendungen kann zu gefährlichen Situationen führen.

5.1.5 Service

Lassen Sie Ihr Gerät nur von qualifiziertem Fachpersonal und nur mit Original-Ersatzteilen reparieren. Damit wird sichergestellt, dass die Sicherheit des Geräts erhalten bleibt.

5.2 Zusätzliche Sicherheitshinweise

5.2.1 Persönliche Schutzausrüstung



- a) **Der Benutzer und die sich in der Nähe aufhaltenden Personen müssen während dem Einsatz und der Wartung des Geräts eine geeignete Schutzbrille, Schutzhelm, Gehörschutz, Schutzhandschuhe, Sicherheitsschuhe und einen Atemschutz (P2) benutzen.**
- b) **Tragen Sie, beim Arbeiten mit mineralischem Bohrschlamm Schutzkleidung und vermeiden Sie den Hautkontakt (pH>9 ätzend)**

5.2.2 Anforderungen an den Benutzer

- a) Das Gerät darf nur von autorisiertem, eingewiesenem Personal bedient, gewartet und instand gehalten werden. Dieses Personal muss speziell über die auftretenden Gefahren unterrichtet sein.
- b) Sein Sie besonders aufmerksam, wenn Sie auf Treppen arbeiten.
- c) Stecken Sie nichts in Öffnungen am Gerät. Arbeiten Sie nicht mit dem Gerät, wenn Öffnungen blockiert sind. Halten Sie diese frei von Staub, Flusen, Haaren und allem, was den Luftfluss behindern kann.

5.2.3 Sachgemässe Einrichtung der Arbeitsplätze



- a) Sorgen Sie für gute Belüftung des Arbeitsplatzes. Schlecht belüftete Arbeitsplätze können Gesundheitsschäden durch Staubbelastung hervorrufen.
- b) Halten Sie Ihren Arbeitsbereich in Ordnung. Halten Sie das Arbeitsumfeld frei von Gegenständen an denen Sie sich verletzen könnten. Unordnung im Arbeitsbereich kann Unfälle zur Folge haben.
- c) Lassen Sie andere Personen nicht das Gerät oder das Verlängerungskabel berühren.
- d) Führen Sie beim Arbeiten das Netz-, das Verlängerungskabel und den Absaugschlauch immer nach hinten vom Gerät weg. Dies vermindert die Sturzgefahr während des Arbeitens.
- e) Räumen Sie nach dem Arbeiten das Netz-, das Verlängerungskabel und den Absaugschlauch immer weg. Dies vermindert die Sturzgefahr.
- f) Transportieren Sie das Gerät nicht mit einem Kran.
- g) Kinder sollten unterwiesen sein, dass sie nicht mit dem Gerät spielen dürfen.
- h) Das Gerät ist nicht dafür bestimmt, durch Personen (einschließlich Kinder) mit eingeschränkten physischen, sensorischen oder geistigen Fähigkeiten oder mangels Erfahrung und/oder mangels Wissen benutzt zu werden, es sei denn, sie werden durch eine für ihre Sicherheit zuständige Person beaufsichtigt oder erhielten von ihr Anweisungen, wie das Gerät zu benutzen ist.

5.2.4 Sorgfältiger Umgang und Gebrauch des Gerätes

- a) Lassen Sie das Gerät nie unbeaufsichtigt.
- b) Das Gerät ist vor Frost zu schützen.
- c) Für M-Klasse Sauger ist zu beachten, dass bei Transport und Nicht-Gebrauch des Gerätes das Einlassfitting mit der Verschlussmuffe zu verschliessen ist.
- d) Überprüfen Sie den korrekten Sitz des Filters. Stellen Sie sicher, dass der Filter unbeschädigt ist.

- e) Fahren Sie mit dem Staubsauger nicht über das Netzkabel.
- f) Die Wasserstandsbeschränkungseinrichtung ist nach den Anweisungen regelmässig mit einer Bürste zu reinigen und auf Anzeichen einer Beschädigung zu untersuchen.
- g) Laden Sie die Akkus nur in Ladegeräten auf, die vom Hersteller empfohlen werden. Für ein Ladegerät, das für eine bestimmte Art von Akkus geeignet ist, besteht Brandgefahr, wenn es mit anderen Akkus verwendet wird.
- h) Halten Sie den nicht benutzten Akku fern von Büroklammern, Münzen, Schlüsseln, Nägeln, Schrauben oder anderen kleinen Metallgegenständen, die eine Überbrückung der Kontakte verursachen könnten. Ein Kurzschluss zwischen den Akkukontakten kann Verbrennungen oder Feuer zur Folge haben.
- i) Bei falscher Anwendung kann Flüssigkeit aus dem Akku austreten. Vermeiden Sie den Kontakt damit. Bei zufälligem Kontakt mit Wasser abspülen. Wenn die Flüssigkeit in die Augen kommt, nehmen Sie zusätzlich ärztliche Hilfe in Anspruch. Austretende Akkuflüssigkeit kann zu Hautreizungen oder Verbrennungen führen.
- j) Halten Sie Akku-Packs von hohen Temperaturen und Feuer fern. Es besteht Explosionsgefahr.
- k) Die Akku-Packs dürfen nicht zerlegt, gequetscht, über 80°C erhitzt oder verbrannt werden. Es besteht ansonsten Feuer-, Explosions- und Verätzungsgefahr.
- l) Vermeiden Sie das Eindringen von Feuchtigkeit. Eindringene Feuchtigkeit kann einen Kurzschluss verursachen und Verbrennungen oder Feuer zur Folge haben.
- m) Verwenden Sie keine ausser die für das jeweilige Gerät zugelassenen Akku-Packs. Bei der Verwendung von anderen Akku-Packs oder der Verwendung der Akku-Packs für andere Zwecke besteht die Gefahr von Feuer und Explosion.
- n) Beachten Sie die besonderen Richtlinien für Transport, Lagerung und Betrieb von Li-Ionen Akku-Packs.
- o) Vermeiden Sie einen Kurzschluss am Akku-pack. Überprüfen Sie vor Einsetzen des Akku-Packs in das Gerät, dass die Kontakte des Akku-Packs und im Gerät frei von Fremdkörpern sind. Werden Kontakte eines Akku-Packs kurzgeschlossen, besteht Feuer-, Explosions- und Verätzungsgefahr.
- p) Beschädigte Akku-Packs (zum Beispiel Akku-Packs mit Rissen, gebrochenen Teilen, verbogenen, zurückgestossenen und/ oder herausgezogenen Kontakten) dürfen weder geladen noch weiter verwendet werden.

5.2.5 Mechanisch

Befolgen Sie die Hinweise für die Pflege und Instandhaltung.

5.2.6 Elektrisch



- a) Stecken Sie den Stecker in eine geeignete, geerdete Steckdose, welche sicher installiert und mit allen lokalen Gegebenheiten abgestimmt ist.
- b) Sollten Sie im Zweifel sein, ob die Steckdose sicher geerdet ist, lassen Sie diese durch eine qualifizierten Elektrofachkraft prüfen.
- c) Kontrollieren Sie regelmässig die Anschlussleitung des Geräts und lassen Sie diese bei Beschädigung von einer Hilti Servicestelle erneuern. Kontrollieren Sie Verlängerungsleitungen regelmässig und ersetzen Sie diese, wenn Sie beschädigt sind.
- d) Prüfen Sie das Gerät und Zubehör auf ordnungsgemässen Zustand. Betreiben Sie das Gerät und Zubehör nicht, wenn Beschädigungen vorliegen, das System nicht komplett ist oder Bedienungselemente sich nicht einwandfrei betätigen lassen.
- e) Wird bei der Arbeit das Netz- oder Verlängerungskabel beschädigt, dürfen Sie das Kabel nicht berühren. Ziehen Sie den Netzstecker aus der Steckdose. Beschädigte Anschlussleitungen und Verlängerungsleitungen stellen eine Gefährdung durch elektrischen Schlag dar.
- f) Die Netzanschlussleitung darf nur durch den in der Bedienungsanleitung festgelegten Typ ersetzt werden.
- g) Bei Stromunterbrechung: Gerät ausschalten, Stecker herausziehen.
- h) Verlängerungskabel mit Mehrfachsteckdosen und gleichzeitigem Betrieb von mehreren Geräten sind zu vermeiden.
- i) Verwenden Sie die Gerätesteckdose nur für die in der Bedienungsanleitung festgelegten Zwecke.
- j) Das Saugoberteil niemals mit Wasser abspritzen: Gefahr für Personen und Gerät.
- k) Kupplungen von Netz-, Verlängerungs- oder Geräteanschlusskabeln müssen spritzwassergeschützt sein.
- l) Netzanschlussleitungen nur direkt am Stecker ausziehen (nicht durch Ziehen oder Zerren an der Anschlussleitung).
- m) Ziehen Sie den Sauger niemals am Netzkabel in eine andere Arbeitsposition.

- n) Betreiben Sie das Gerät nie in verschmutztem oder nassem Zustand. An der Geräteoberfläche haftender Staub, vor allem von leitfähigen Materialien, oder Feuchtigkeit können unter ungünstigen Bedingungen zu elektrischem Schlag führen. Lassen Sie daher, vor allem wenn häufig leitfähige Materialien bearbeitet werden, verschmutzte Geräte in regelmässigen Abständen vom Hilti Service überprüfen.
- o) Vergewissern Sie sich, dass das Kabel nicht in Pfützen liegt.
- p) Benutzen Sie die Steckdose oder Zubehör nicht mit nassen Händen.

5.2.7 Sauggut



- a) Gesundheitsgefährliche, brennbare und/ oder explosive Stäube dürfen nicht gesaugt werden (Magnesium-Aluminiumstaub, Asbest usw.).
- b) Das Gerät in Staubklasse M ist geeignet für das Auf-/ Absaugen von trockenen, nicht brennbaren Stäuben, Holzspänen, quarzhaltigen Mineralstäuben und gefährlichen Stäuben mit Expositionsgrenzwerten $\geq 0,1 \text{ mg/m}^3$. Je nach Gefährlichkeit der auf-/ abzusaugenden Stäube muss das Gerät mit geeigneten Filtern ausgerüstet werden.
- c) Brennbare, explosive, aggressive Flüssigkeiten dürfen nicht gesaugt werden (Kühl- und Schmiermittel, Benzin, Lösungsmittel, Säure ($\text{pH} < 5$), Laugen ($\text{pH} > 12,5$) usw.)
- d) Gerät sofort ausschalten, bei Austritt von Schaum oder Flüssigkeiten.
- e) Vermeiden Sie den Kontakt mit basischen oder sauren Flüssigkeiten. Bei zufälligem Kontakt mit Wasser abspülen. Kommt die Flüssigkeit in die Augen, spülen Sie diese mit viel Wasser aus und nehmen Sie zusätzlich ärztliche Hilfe in Anspruch.
- f) Tragen Sie beim Aufsaugen von heissem Sauggut bis max. 60°C Schutzhandschuhe.
- g) Saugen Sie keine Gegenstände ein, die durch den Staubsack zu Verletzungen führen können (zum Beispiel spitzes oder scharfkantiges Sauggut).

5.2.8 Thermisch

Heisse Materialien $>60^\circ\text{C}$ dürfen nicht gesaugt werden (glimmende Zigarette, heisse Asche usw.).

6 Inbetriebnahme



de

6.1 Saugen

VORSICHT

Die Netzspannung muss mit der Angabe auf dem Typenschild übereinstimmen. Das Gerät darf nicht an das Netz angeschlossen sein.

GEFAHR

Schliessen Sie das Gerät nur an eine ordnungsgemäss geerdete Stromquelle an.

VORSICHT

Sorgen Sie jederzeit für einen sicheren Stand des Saugers durch Betätigung der Radbremsen.

VORSICHT

Achten Sie beim Aufsetzen des Saugerkopfes darauf, dass Sie sich nicht klemmen und das Netzkabel nicht verletzen.

6.1.1 Erste Inbetriebnahme

1. Nehmen Sie das Gerät aus der Verpackung und schliessen sie den mitgelieferten Saugschlauch an das Schlauch Einlassfitting an.

HINWEIS Zum Aufsaugen von Stäuben mit Expositionsgrenzwerten von $\geq 0,1 \text{ mg/m}^3$ verwenden Sie die M-Klasse Ausführung. Staubsack (Kunststoff) für mineralische Stäube oder Staubsack Papier für Holzspäne nach Anleitung in den Behälter einlegen.

HINWEIS Zum Aufsaugen von ungefährlichen Stäuben: Staubsack Kunststoff nach Anleitung (Anleitung aufgedruckt) in den Behälter einlegen.

6.1.1.1 Staubsack Papier einlegen für Saugen von Holzspänen

1. Öffnen Sie die zwei Verschlussklammern.
2. Heben Sie den Saugerkopf vom Schmutzbehälter ab.
3. Schieben Sie den Kartonflansch des Staubsack Papiers in den Kunststoff Adapter ein.
4. Rasten Sie den Kunststoff Adapter mit dem Staubsack Papier in die vorgesehene Aufnahme im Behälter ein.
5. Setzen Sie den Saugerkopf auf den Schmutzbehälter.
6. Schliessen Sie die zwei Verschlussklammern.
7. Vergewissern Sie sich, dass der Saugerkopf richtig montiert und verriegelt ist.
8. Schliessen Sie den Saugschlauch an das Gerät an.

6.1.1.2 Staubsack Kunststoff einlegen

1. Öffnen Sie die zwei Verschlussklammern.
2. Heben Sie den Saugerkopf vom Schmutzbehälter ab.

3. Befestigen Sie einen neuen Staubsack Kunststoff (Anleitung aufgedruckt) im Schmutzbehälter.
4. Setzen Sie den Saugerkopf auf den Schmutzbehälter.
5. Schliessen Sie die zwei Verschlussklammern.

6.2 Laden von Akku-Packs

6.2.1 Sorgfältiger Umgang mit Akku-Packs

VORSICHT

Das Gerät ist auf die angegebenen Hilti Akku-Packs abgestimmt. Andere Akku-Packs dürfen nicht geladen werden. Es kann sonst zu Personenschäden, Feuer, Brand und Zerstörung des Akku-Packs und Geräts führen. Aus defekten Akku-Packs kann ätzende Flüssigkeit austreten. Vermeiden Sie die Berührung mit dieser Flüssigkeit.

HINWEIS

Prüfen Sie vor dem Einsetzen der Akku-Packs in die Ladestation, dass die Kontakte sauber und fettfrei sind.

Lagern Sie das Akku-Pack möglichst kühl und trocken. Lagern Sie das Akku-Pack nie in der Sonne, auf Heizungen oder hinter Glasscheiben. Am Ende ihrer Lebensdauer müssen die Akku-Packs umweltgerecht und sicher entsorgt werden.

6.2.2 Akku-Pack laden



GEFAHR

Verwenden Sie nur die vorgesehenen Hilti Akku-Packs.

GEFAHR

Laden Sie die Akku-Packs nur im Gerät oder in Hilti Ladegeräten.

6.2.2.1 Erstladung eines neuen Akku-Packs

Laden Sie die Akku-Packs vor der ersten Inbetriebnahme vollständig auf.

6.2.2.2 Ladung eines gebrauchten Akku-Packs

GEFAHR

Laden Sie die Akku-Packs nur im Gerät oder in Hilti Ladegeräten.

Stellen Sie sicher, dass die Aussenflächen des Akku-Packs sauber und trocken sind, bevor Sie das Akku-Pack in die Ladestation einführen.

6.2.2.3 Wiederholungsladung Li-Ionen Akku-Pack

VORSICHT

Stellen Sie sicher, dass die Aussenflächen des Akku-Packs sauber und trocken sind bevor Sie es in die Ladestation einsetzen.

Li-Ionen Akku-Packs sind zu jeder Zeit, auch im teilgeladenen Zustand einsatzbereit. Der Ladefortschritt wird Ihnen durch die LEDs angezeigt.

6.2.3 Akku-Pack einsetzen

GEFAHR

Verwenden Sie nur die vorgesehenen Hilti Akku-Packs.

1. Öffnen Sie den Akkudeckel.
2. Schieben Sie das Akku-Pack von hinten in das Gerät bis es hörbar mit Klick am Anschlag einrastet.
3. **VORSICHT** Ein herunterfallender Akku-Pack kann Sie und andere gefährden. Kontrollieren Sie vor Arbeitsbeginn den sicheren Sitz des Akku-Packs im Gerät.

6.2.4 Akku-Pack entfernen

1. Öffnen Sie den Akkudeckel.
2. Drücken Sie den einen oder beide Entriegelungsknöpfe.
3. Ziehen Sie das Akku-Pack nach hinten aus dem Gerät.

6.2.5 Transport und Lagerung von Akku-Packs

Wenn Sie ein Akku-Pack zum Transport oder der Lagerung vom Gerät trennen, stellen Sie sicher dass die

Kontakte der Akku-Packs nicht kurzgeschlossen werden. Entfernen Sie lose Metallteile wie z.B. Schrauben, Nägel, Klammern, lose Schraubbits, Drähte oder Metallspäne aus dem Koffer, der Werkzeugkiste oder dem Transportbehälter bzw. verhindern Sie den Kontakt dieser Teile mit den Akku-Packs.

Beachten Sie beim Versand von Akku-Packs (Strassen-, Schienen-, See- oder Lufttransport) die national und international geltenden Transportvorschriften.

6.3 Saugen im Akku-Betrieb (nach dem Laden)

Setzen Sie einen oder zwei für den Betrieb zulässigen Akku-Packs wie vorher beschrieben ein.

HINWEIS

Stellen Sie sicher dass die Akku-Packs geladen sind.

6.4 Transport

GEFAHR

Für M-Klasse Sauger ist zu beachten, dass bei Transport und Nicht-Gebrauch des Gerätes das Einlassfitting mit der Verschlussmuffe zu verschliessen ist.



Das volle Gerät darf nicht getragen werden.

Entleeren Sie das Gerät, bevor es an einen anderen Standort getragen werden soll.

Nach dem Aufsaugen von Wasser das Gerät nicht kippen oder liegend transportieren.

Zum Transport können Sie mit Hilfe des Konusadapters die beiden Schlauchenden zusammenstecken.

7 Bedienung

WARNUNG

Für M-Klasse Sauger ist zu beachten: **Bevor das Gerät aus einem mit gefährlichen Stoffen belasteten Gebiet entfernt wird, saugen Sie das Äussere des Geräts ab, wischen es sauber ab oder verpacken Sie das Gerät dicht. Alle Maschinenteile müssen als verunreinigt angesehen werden, wenn sie aus dem gefährlichen Bereich genommen werden, und geeignete Massnahmen müssen ergriffen werden, um eine Staubverteilung zu vermeiden.**

VORSICHT

Für M-Klasse Sauger ist zu beachten: **ACHTUNG: Verwenden Sie immer einen geeigneten Staubsammelbeutel. Dieses Gerät enthält gesundheitsschädlichen Staub. Leerungs- und Wartungsvorgänge, einschließlich der Beseitigung der Staubsammelbeutel, dürfen nur von Fachleuten durchgeführt werden, die entsprechende Schutzausrüstung (Atemschutzmaske P2 oder höherwertig und Einwegkleidung) tragen. Nicht ohne das vollständige Filtrationssystem betreiben.**

VORSICHT

Sorgen Sie jederzeit für einen sicheren Stand des Saugers durch Betätigung der Radbremsen.

7.1 Netzbetrieb

1. Stecken Sie den Netzstecker in die Steckdose.
2. Drehen Sie den Geräteschalter auf Stellung "ON".

7.2 Akku-Betrieb

HINWEIS

Das Gerät arbeitet sowohl mit einem als auch mit zwei eingesetzten 36V-Akkus. Mit einem Akku-Pack steht nur die halbe Laufzeit zur Verfügung.

HINWEIS

Im Akku Betrieb kann die Gerätesteckdose nicht benutzt werden.

1. Setzen Sie mindestens einen Hilti 36V 6.0Ah Li-Ion Akku in einen Akku-Schacht.
2. Drehen Sie den Geräteschalter auf Stellung "ON".
3. Während des Betriebs wird der Ladezustand durch die Anzeige am Gerät angezeigt.

de

7.3 Schlauchdurchmessereinstellung (VC 20-UM-Y/ VC 40-UM-Y)

Zur korrekten Einstellung der Warntonschwelle der M-Funktion wählen Sie den Schlauchdurchmesser entsprechend des mit dem Gerät verwendeten Schlauchs.

7.4 Betrieb mit Benutzung der Gerätesteckdose (nur im Netzbetrieb)

GEFAHR

Die Steckdose ist nur zum direkten Anschluss von Elektrowerkzeugen an den Sauger bestimmt.

HINWEIS

Vergewissern Sie sich vor dem Einstecken des Netzsteckers in die Steckdose, dass das Elektrowerkzeug ausgeschaltet ist.

HINWEIS

Bei an der Gerätesteckdose angeschlossenen Elektrowerkzeugen sind deren Bedienungsanleitung und die darin enthaltenen Sicherheitshinweise zu beachten.

HINWEIS

Überprüfen Sie, ob die maximale Leistungsaufnahme des anzuschliessenden Elektrowerkzeugs unterhalb der zulässigen maximalen Gerätesteckdosenleistung liegt (Tabelle "Technische Daten" und Aufdruck auf der Gerätesteckdose).

1. Stecken Sie den Netzstecker des Geräts in die Steckdose.
2. Drehen Sie den Geräteschalter auf Stellung "AUTO".
3. Schalten Sie das Elektrowerkzeug ein. Der Sauger startet automatisch.

HINWEIS Nach dem Ausschalten des Elektrowerkzeugs läuft das Gerät noch einen kurzen Moment nach, damit der im Saugschlauch befindliche Staub abgesaugt wird.

7.5 Trockene Stäube saugen

HINWEIS

Vor dem Absaugen von trockenen Stäuben und besonders mineralischen Stäuben ist zu beachten, dass immer der richtige Staubsack im Behälter eingelegt ist (Hilti Zubehör). Das aufgesaugte Material ist dann einfach und sauber zu entsorgen.

VORSICHT

Das Sauggut muss gemäss den gesetzlichen Bestimmungen entsorgt werden.

VORSICHT

Saugen Sie nie ohne Filterelement.

VORSICHT

Achten Sie beim Aufsetzen des Saugerkopfes darauf, dass Sie sich nicht klemmen und das Netzkabel nicht verletzen.

7.5.1 Automatische Filterelementreinigung

HINWEIS

Das Filterelement zum Reinigen nicht gegen harte Gegenstände klopfen oder mit harten beziehungsweise spitzen Gegenstände bearbeiten. Dadurch sinkt die Lebensdauer des Filterelementes.

HINWEIS

Das Filterelement darf nicht mit einem Luftdruckreiniger gereinigt werden. Dies kann zu Rissen im Filtermaterial führen.

HINWEIS

Das Filterelement ist ein Verschleissstück. Es sollte mindestens halbjährlich, bei intensiver Nutzung des Gerätes jedoch öfter ersetzt werden.

HINWEIS

Die Filterelementreinigung funktioniert nur bei geschlossenem Saugschlauch.

Das Gerät verfügt über eine automatische Filterabreinigung, um das Filterelement von anhaftendem Staub zu befreien. Die Filterabreinigung lässt sich durch Drücken des Tasters (16) AUS und durch wiederholtes Drücken wieder EIN Schalten. Der Status wird durch die "Statusanzeige automatische Filterabreinigung" angezeigt: Lampe leuchtet = Filterabreinigung aktiv. Lampe leuchtet nicht = Filterabreinigung deaktiviert. Bei jedem Start des Geräts wird die Filterabreinigung automatisch auf EIN gesetzt.

Das Filterelement wird durch einen Luftstoss (pulsieren des Geräusches) automatisch gereinigt.

7.5.2 Staubsack Papier wechseln

GEFAHR

Vergewissern Sie sich, dass keine Gegenstände den Sack durchgestossen haben, an denen Sie sich verletzen können.

VORSICHT

Das Sauggut muss gemäss den gesetzlichen Bestimmungen entsorgt werden.

1. Ziehen Sie den Netzstecker aus der Steckdose.
2. Öffnen Sie die zwei Verschlussklammern.
3. Heben Sie den Saugerkopf vom Schmutzbehälter ab.
4. Trennen Sie beim Staubsack Papier die Filtersackmuffe vorsichtig vom Adapter.
5. Schliessen Sie die Filtersackmuffe mit dem Schieber.
6. Reinigen Sie den Schmutzbehälter mit einem Tuch.
7. Befestigen Sie einen neuen Staubsack im Schmutzbehälter.

8. Setzen Sie den Saugerkopf auf den Schmutzbehälter.
9. Schliessen Sie die zwei Verschlussklammern.

7.5.3 Staubsack Kunststoff wechseln **4**

GEFAHR

Vergewissern Sie sich, das keine Gegenstände den Sack durchstossen haben, an denen Sie sich verletzen können.

VORSICHT

Das Sauggut muss gemäss den gesetzlichen Bestimmungen entsorgt werden.

1. Ziehen Sie den Netzstecker aus der Steckdose.
2. Öffnen Sie die zwei Verschlussklammern.
3. Heben Sie den Saugerkopf vom Schmutzbehälter ab.
4. Verschiessen Sie den Staubsack Kunststoff mit einem Kabelbinder unterhalb der eingestanzten Löcher.
5. Entnehmen Sie den Staubsack Kunststoff.
6. Reinigen Sie den Schmutzbehälter mit einem Tuch.
7. Befestigen Sie einen neuen Staubsack Kunststoff (Anleitung aufgedruckt) im Schmutzbehälter.
8. Setzen Sie den Saugerkopf auf den Schmutzbehälter.
9. Schliessen Sie die zwei Verschlussklammern.

7.6 Akustisches Signal (VC 20-UM-Y/ VC 40-UM-Y)

Fällt die Luftgeschwindigkeit im Saugschlauch unter 20m/s, ertönt aus Sicherheitsgründen ein akustisches Warnsignal. Ursachen siehe Kapitel Fehlersuche.

7.7 Flüssigkeiten saugen

GEFAHR

Saugen Sie keine gesundheitsgefährlichen Stäube auf.

GEFAHR

Bei Wartungsarbeiten müssen der Netzstecker aus der Steckdose gezogen und die Akku-Packs aus dem Gerät entfernt sein.

VORSICHT

Saugen Sie nie ohne Filterelement.

7.7.1 Vor dem Absaugen von Flüssigkeiten

1. Nehmen Sie den Staubsack aus dem Schmutzbehälter.
2. Prüfen Sie die Elektroden der Füllstandsüberwachung (zwei Metallscheiben an der Unterseite des Saugerkopfes) auf Verschmutzung und reinigen Sie diese bei Verunreinigungen mit einer Bürste.

7.7.2 Während dem Absaugen von Flüssigkeiten

Verwenden Sie nach Möglichkeit ein separates Filterelement für die Nassanwendung.

HINWEIS

Verwenden Sie nach Möglichkeit das Hilti PTFE Filterelement.

Beenden Sie bei Schaumentwicklung die Arbeit sofort und entleeren Sie den Behälter. Bei Erreichen des maximalen Flüssigkeitsstandes schaltet das Gerät automatisch ab.

7.7.3 Nach dem Absaugen von Flüssigkeiten

1. Öffnen Sie die zwei Verschlussklammern.
2. Heben Sie den Saugerkopf vom Schmutzbehälter ab.
3. Entleeren Sie den Behälter und säubern Sie den Behälter mit einem Wasserschlauch und die Elektroden mit einer Bürste.

7.8 Nach der Arbeit

1. Schalten Sie das Elektrowerkzeug aus.
2. Drehen Sie den Geräteschalter auf "OFF".
3. Ziehen Sie den Netzstecker aus der Steckdose.
4. Wickeln Sie das Netzkabel auf die Kabelaufwicklung auf.
5. Wickeln Sie den Saugschlauch um das Gerät und fixieren Sie das Ende in der Schlauchhalterung.
6. Stellen Sie das Gerät, geschützt gegen unbefugte Benutzung, in einem trockenen Raum ab.

7.9 Entleeren des Schmutzbehälters

VORSICHT

Entfernen Sie vor der Entleerung des Sauggutes alle auf dem Saugerkopf befestigten Teile (z.B. Hilti Gerätekoffer) von der Adapterplatte.

7.9.1 Schmutzbehälter entleeren bei trockenen Stäuben

7.9.1.1 Vor dem Entleeren des Schmutzbehälters sind folgende Arbeitsschritte zu erledigen:

1. Ziehen Sie den Netzstecker aus der Steckdose.
2. Heben Sie den Saugerkopf vom Schmutzbehälter ab und stellen ihn auf einen ebenen Untergrund ab.

7.9.1.2 Nach dem Entleeren des Schmutzbehälters sind folgende Arbeitsschritte zu erledigen:

VORSICHT

Achten Sie beim Aufsetzen des Saugerkopfes darauf, dass Sie sich nicht klemmen und das Netzkabel nicht verletzen.

Setzen Sie den Saugerkopf auf den Schmutzbehälter und schliessen Sie die zwei Verschlussklammern.

7.9.2 Schmutzbehälter ohne Staubsack entleeren (bei Flüssigkeiten)

HINWEIS

Das Sauggut muss gemäss den gesetzlichen Bestimmungen entsorgt werden.

1. Entleeren Sie den Schmutzbehälter unter Benutzung der vorgesehenen Griffmulden durch auskippen.
2. Reinigen Sie den Rand des Schmutzbehälters mit einem feuchten Tuch.

7.10 Betrieb als Ladestation

Statusanzeige Ladestation im Überblick

-	Dauerlicht	Das Gerät ist an das Netz angeschlossen und funktionsbereit.
	Blinklicht	Der Akku-Pack ist zu kalt oder zu heiss, es erfolgt keine Ladung. Sobald der Akku-Pack die erforderliche Temperatur erreicht hat, schaltet das Gerät automatisch auf den Ladevorgang um.
	Licht aus	Störung am Lader. Stecken Sie das Gerät aus und wieder ein, sollte das Licht immer noch aus sein, bringen Sie das Gerät bitte in den Hilti Reparaturservice.

7.10.1 Anzeige des Ladevorgangs

Leuchtet die grüne LED der Statusanzeige Ladestation als Dauerlicht, zeigt das Blinken einer LED der beiden Ladezustandsanzeigen den Ladevorgang an.

7.10.2 Anzeige der Über- / Untertemperatur

Ist das Akku-Pack zu heiss oder zu kalt wird dies durch Blinken der grünen LED der Ladezustandsanzeige angezeigt. Die LEDs am Akku-Pack zeigen dabei den Ladezustand des Li-Ionen Akku-Packs an.

7.10.3 Anzeige eines defekten Akku-Packs

Leuchtet die grüne LED der Statusanzeige Ladestation als Dauerlicht und sind alle LEDs einer Ladezustandsanzeige aus, ziehen Sie das entsprechende Akku-Pack aus der Ladestation. Bleiben auch die LEDs der Ladezustandsanzeige am Akku-Pack selbst nach deren Aktivierung aus, so ist das Akku-Pack defekt. Lassen Sie das Akku-Pack im Hilti Center überprüfen.

7.11 Verwendung als Transportwagen

1. Montieren Sie den Schiebebügel gemäss beiliegender Montageanleitung.
2. Befestigen Sie die Adapterplatte gemäss beiliegender Montageanleitung.
3. Klappen Sie den Kofferhaltebügel in die senkrechte Position.
4. Schieben Sie die den gewünschten Hilti Gerätekofter mit dem Handgriff über den Kofferhaltebügel. Stellen Sie sicher, dass die Beschriftung des Hilti Koffers lesbar ist (nicht auf dem Kopf steht).

5. Die Hilti Gerätekofter sind durch die Rippen und den Kofferhaltebügel gegen Verrutschen gesichert.

HINWEIS Die maximale Zuladung beträgt 25 kg. Stapeln Sie nur soviel Koffer übereinander, so dass der Kofferhaltebügel immer über die Handgrifföffnung des obersten Koffers ragt.

7.12 Fixieren des DPC 20 (Anwendungen mit Schleifgerät DG 150)

1. Montieren Sie den Schiebebügel gemäss beiliegender Montageanleitung.
2. Befestigen Sie die Adapterplatte gemäss beiliegender Montageanleitung.
3. Stellen Sie sicher, dass der Kofferhaltebügel in der waagerechten Position eingerastet ist.
4. Stellen Sie das DPC 20 in die Vertiefungen. Stellen Sie sicher, dass die Steckdose nach vorne zeigt.
5. Befestigen Sie das DPC 20 mit den Spannungsmitteln.

8 Pflege und Instandhaltung

HINWEIS

Entfernen Sie vor dem Öffnen des Akkudeckels alle auf dem Saugerkopf befestigten Teile (z.B. Hilti Gerätekofter) von der Adapterplatte.

HINWEIS

Beim Saugen quarzhaltiger Mineralstäube soll die automatische Filterabreinigung nicht abgeschaltet werden.

VORSICHT

Für M-Klasse Sauger ist zu beachten: **ACHTUNG: Verwenden Sie immer einen geeigneten Staubsammelbeutel. Dieses Gerät enthält gesundheitsschädlichen Staub. Leerungs- und Wartungsvorgänge, einschließlich der Beseitigung der Staubsammelbeutel, dürfen nur von Fachleuten durchgeführt werden, die entsprechende Schutzausrüstung (Atmenschutzmaske P2**

oder höherwertig und Einwegkleidung) tragen. Nicht ohne das vollständige Filtrationssystem betreiben.

8.1 Filterelement wechseln

VORSICHT

Saugen Sie nie ohne Filterelement.

8.1.1 Filterelement demontieren

1. Ziehen Sie den Netzstecker aus der Steckdose.
2. Öffnen Sie die Verschlussklammer für die Filterabdeckung.
3. Öffnen Sie den Akkudeckel mit Verschlusslasche.
4. Entfernen Sie eventuell vorhandene Akkus aus dem Akkuschacht.
5. Drehen Sie die zwei Verschlusschrauben des Filterdeckels mithilfe eines Schraubendrehers nach links.
6. Heben Sie die Filterabdeckung am mittigen Handgriff an bis sie einrastet.
7. Entnehmen Sie vorsichtig das Filterelement.

8.1.2 Filterelement montieren

1. Reinigen Sie die Dichtungsfläche mit einem Tuch.
2. Setzen Sie das neue Filterelement ein.
3. Schliessen Sie die Filterabdeckung, indem Sie die Deckelarretierung nach vorne klappen.
4. Drehen Sie die zwei Verschlusschrauben des Filterdeckels mithilfe eines Schraubendrehers nach rechts.
5. Setzen Sie evtl. entfernte Akkus wieder ein.
6. Schliessen Sie den Akkudeckel und verriegeln Sie die Verschlusslasche.

8.2 Füllstandsüberwachung prüfen

Prüfen Sie die Abschaltkontakte auf Verschmutzungen und reinigen Sie diese gegebenenfalls mit einer Bürste.

8.3 Gerät schliessen

VORSICHT

Achten Sie beim Aufsetzen des Saugerkopfes darauf, dass Sie sich nicht klemmen und das Netzkabel nicht verletzen.

1. Prüfen Sie die Dichtung am Saugerkopf auf Verschmutzung und reinigen Sie diese gegebenenfalls mit einem Tuch.
2. Setzen Sie den Saugerkopf auf den Schmutzbehälter.
3. Schliessen Sie die beiden Verschlussklammern.

8.4 Pflege des Geräts

GEFAHR

Ziehen Sie den Netzstecker aus der Steckdose. Entfernen Sie eventuell vorhandene Akku-Packs aus dem Akkuschacht.

Betreiben Sie das Gerät nie mit verstopften Lüftungsschlitzen! Reinigen Sie die Lüftungsschlitze vorsichtig mit einer trockenen Bürste. Reinigen Sie die Geräteausseite regelmässig mit einem Putzlappen. Verwenden Sie

kein Sprühgerät, Hochdruckreiniger, Dampfstrahlgerät oder fließendes Wasser zur Reinigung! Die elektrische Sicherheit des Geräts kann dadurch gefährdet werden. Halten Sie die Griffpartien am Gerät immer frei von Öl und Fett. Verwenden Sie keine silikonhaltigen Pflegemittel.

Für die M-Klasse Sauger ist zu beachten: Zur Wartung und Reinigung muss das Gerät so behandelt werden, dass keine Gefahr für das Wartungspersonal und andere Personen entsteht. Wenden Sie gefilterte Zwangsentlüftung an. Tragen Sie Schutzkleidung. Reinigen Sie den Wartungsbereich so, dass keine gefährlichen Stoffe in die Umgebung gelangen.

Bevor das Gerät aus dem mit gefährlichen Stoffen belasteten Gebiet entfernt wird, saugen Sie das Äussere des Geräts ab, wischen es sauber ab oder verpacken Sie das Gerät dicht. Vermeiden Sie dabei die Verteilung der abgelagerten, gefährlichen Staubes.

Bei Wartungs- und Reparaturarbeiten müssen alle verunreinigten Teile, die nicht zufriedenstellend gereinigt werden konnten in undurchlässigen Beuteln verpackt werden und in Übereinstimmung mit den für die Beseitigung gültigen Vorschriften entsorgt werden.

Für die Sauger der M-Klasse ist mindestens jährlich vom Hilti Service oder einer ausgebildeten Person eine staubtechnische Überprüfung durchzuführen, zum Beispiel auf Beschädigung des Filters, Luftdichtigkeit des Gerätes und Funktion der Kontrolleinrichtungen.

8.5 Pflege der Akku-Packs Li-Ionen

Vermeiden Sie das Eindringen von Feuchtigkeit.

Laden Sie die Akku-Packs vor der ersten Inbetriebnahme vollständig auf.

Um die maximale Lebensdauer der Akku-Packs zu erreichen, beenden Sie die Entladung sobald die Leistung der Gerätes deutlich nachlässt.

HINWEIS

Bei weiterem Betrieb des Gerätes, wird die Entladung automatisch beendet, bevor es zu einer Schädigung der Zellen kommen kann. Das Gerät schaltet sich ab.

Laden Sie die Akku-Packs mit den zugelassenen Hilti Ladegeräten für Li-Ionen Akku-Packs auf.

HINWEIS

- Ein Auffrischen der Akku-Packs, wie bei NiCd ist nicht nötig.
- Eine Unterbrechung des Ladevorgangs beeinträchtigt die Lebensdauer des Akku-Packs nicht.
- Der Ladevorgang kann jederzeit ohne Beeinträchtigung auf die Lebensdauer gestartet werden. Einen Memory Effekt wie bei NiCd gibt es nicht.
- Die Akku-Packs werden am besten im voll geladenen Zustand möglichst kühl und trocken gelagert. Die Lagerung der Akku-Packs bei hohen Umgebungstemperaturen (hinter Fensterscheiben) ist ungünstig, beeinträchtigt die Lebensdauer der Akku-Packs und erhöht die Selbstentladerate der Zellen.
- Wird das Akku-Pack nicht mehr vollständig geladen, hat es durch Alterung oder Überbeanspruchung an Kapazität verloren. Ein Arbeiten mit diesem Akku-Pack ist noch möglich, Sie sollten bei Zeiten das Akku-Pack gegen ein Neues ersetzen.

8.6 Instandhaltung

WARNUNG

Reparaturen an elektrischen Teilen dürfen nur durch eine Elektrofachkraft ausgeführt werden.

Prüfen Sie regelmässig alle aussenliegenden Teile des Geräts auf Beschädigungen und alle Bedienelemente auf einwandfreie Funktion. Betreiben Sie das Gerät nicht, wenn Teile beschädigt sind, oder Bedienelemente

nicht einwandfrei funktionieren. Lassen Sie das Gerät vom Hilti-Service reparieren.

8.7 Kontrolle nach Pflege- und Instandhaltungsarbeiten

Nach Pflege- und Instandhaltungsarbeiten ist zu prüfen, ob der Sauger wieder richtig zusammengebaut ist und fehlerfrei funktioniert.

Führen Sie einen Funktionstest durch.

9 Fehlersuche

GEFAHR

Im Falle einer Störung ziehen Sie den Netzstecker aus der Steckdose. Entfernen Sie eventuell vorhandene Akku-Packs aus dem Akkuschacht. Vor erneuter Inbetriebnahme muss die Störung beseitigt sein.

9.1 Akku- und Netzbetrieb

Fehler	Mögliche Ursache	Behebung
Ansprechen des akustischen Warnsignals (verminderte Saugleistung; VC 20-UM-Y/ VC 40-UM-Y).	Staubsack voll.	Staubsack wechseln. Siehe Kapitel: 7.5.3 Staubsack Kunststoff wechseln 4 Siehe Kapitel: 7.5.2 Staubsack Papier wechseln 2
	Filterelement ist stark verschmutzt.	Automatische Filterabreinigung einschalten, dann "Powerabreinigung" durchführen: Schlauch abziehen, Saugöffnung mit Hand verschliessen, drei Abreinigungszyklen ablaufen lassen. Gegebenenfalls Filterelement wechseln. Siehe Kapitel: 8.1 Filterelement wechseln
	Schlauch Sauger oder Staubhaube Elektrowerkzeug verstopft.	Schlauch und Staubhaube säubern.
	Schlauchdurchmesser-Auswahlschalter in falscher Position.	Siehe Kapitel: 7.3 Schlauchdurchmessereinstellung (VC 20-UM-Y/ VC 40-UM-Y)
Staub wird vom Gerät ausgeblasen.	Staubansammlung in den Dichtflächen Behälter/ Kopf.	Dichtflächen reinigen.
	Filterelement nicht richtig montiert.	Filterelement neu montieren.
	Filterelement beschädigt.	Neues Filterelement einbauen.
	Filterdichtung beschädigt.	Neues Filterelement einbauen.
Gerät läuft nicht oder schaltet nach kurzem Anlauf ab.	Füllstandsüberwachung hat ausgelöst.	Elektroden der Füllstandsüberwachung und Umfeld mit Bürste reinigen.
Akku-Pack wird nicht erkannt, d.h. keine der LEDs leuchtet oder blinkt.	Akku-Pack zu schnell aus- und eingeschoben.	Akku-Pack herausziehen und nach ca. 2s wieder einschieben.

9.2 Netzbetrieb

Fehler	Mögliche Ursache	Behebung
Motor läuft nicht mehr.	Sicherung der Netzsteckdose hat ausgelöst.	Sicherung einschalten. Nach nochmaligem Auslösen Ursache für Überstrom suchen.

Fehler	Mögliche Ursache	Behebung
Motor läuft nicht mehr.	Behälter voll.	Gerät ausschalten. Behälter entleeren. Siehe Kapitel: 7.10 Betrieb als Ladestation
Gerät schaltet ungewollt ein und aus oder es erfolgen statische Entladungen über den Benutzer.	Elektrostatistische Ableitung ist nicht gewährleistet; Gerät an nicht geerdete Steckdose angeschlossen.	Gerät an geerdete Steckdose anschliessen; Antistatikschauch verwenden.
LED der Statusanzeige Lader blinkt.	Akku-Pack zu heiss oder zu kalt.	Akku-Pack auf Raumtemperatur bringen.
Kein Umschalten auf leeres Akku-Pack.	Kein Kontakt. Akku-Pack nicht erkannt.	Akku-Pack nochmals einsetzen. Akku-Pack aus Gerät nehmen und Hilti Service aufsuchen.
Motor läuft nicht im Automatikbetrieb.	Angeschlossenes Gerät ist defekt oder nicht richtig eingesteckt.	Angeschlossenes Gerät auf Funktion prüfen bzw. Stecker fest einstecken.
Automatische Filterelementreinigung funktioniert nicht.	Kein Saugschlauch angeschlossen. APFC-Schalter aus (LED aus).	Saugschlauch anschliessen. APFC-Schalter drücken.

9.3 Akkubetrieb

Fehler	Mögliche Ursache	Behebung
Gerät funktioniert nicht.	Falsches Akku-Pack verwendet.	Richtiges Akku-Pack einsetzen.
	Akku-Pack nicht komplett eingesteckt oder Akku-Pack ist leer.	Akku-Pack muss mit hörbarem Klick einrasten bzw. Akku-Pack muss geladen werden.
	Elektrischer Fehler.	Akku-Pack aus Gerät nehmen und Hilti-Service aufsuchen.
Gerät funktioniert nicht und 1 LED blinkt.	Akku-Pack zu heiss oder zu kalt.	Akku-Pack auf Raumtemperatur bringen.
	Akku-Pack ist entladen.	Akku-Pack wechseln und leeres Akku-Pack laden.
Gerät funktioniert nicht und Lader-LED blinkt.	Akku-Pack zu heiss oder zu kalt.	Akku-Pack auf Raumtemperatur bringen.
	Überhitzungsschutz.	Gerät abkühlen lassen.
Akku-Pack wird schneller leer als üblich.	Akku-Pack Zustand nicht optimal.	Diagnose bei Hilti oder Akku-Pack erneuern.
Akku-Pack rastet nicht mit hörbarem „Klick“ ein.	Rastnasen am Akku-Pack verschmutzt.	Rastnasen reinigen und Akku-Pack einrasten. Hilti Service aufsuchen falls Problem weiter besteht.
Starke Hitzeentwicklung im Gerät oder Akku-Pack.	Elektrischer Defekt.	Gerät sofort ausschalten, Akku-Pack aus Gerät nehmen und Hilti Service aufsuchen.
Keine Umschaltung auf volles Akku-Pack.	Kein Kontakt.	Akku-Pack nochmals einsetzen.
	Akku-Pack nicht erkannt.	Akku-Pack aus Gerät nehmen und Hilti Service aufsuchen.
Gerät schaltet ab bei Entnahme eines Akku-Packs, obwohl ein zweites Akku-Pack eingesteckt ist.	Entnommenes Akku-Pack war "aktiv", d.h. es war gerade im Entladebetrieb.	Gerät ausschalten und wieder einschalten.

10 Entsorgung

VORSICHT

Bei unsachgemäßem Entsorgen der Ausrüstung können folgende Ereignisse eintreten: Beim Verbrennen von Kunststoffteilen entstehen giftige Abgase, an denen Personen erkranken können. Batterien können explodieren und dabei Vergiftungen, Verbrennungen, Verätzungen oder Umweltverschmutzung verursachen, wenn sie beschädigt oder stark erwärmt werden. Bei leichtfertigem Entsorgen ermöglichen Sie unberechtigten Personen, die Ausrüstung sachwidrig zu verwenden. Dabei können Sie sich und Dritte schwer verletzen sowie die Umwelt verschmutzen.

VORSICHT

Entsorgen Sie defekte Akku-Packs unverzüglich. Halten Sie diese von Kindern fern. Zerlegen Sie Akku-Packs nicht und verbrennen Sie diese nicht.

VORSICHT

Entsorgen Sie die Akku-Packs nach den nationalen Vorschriften oder geben Sie ausgediente Akku-Packs zurück an Hilti.



Hilti-Geräte sind zu einem hohen Anteil aus wieder verwendbaren Materialien hergestellt. Voraussetzung für eine Wiederverwendung ist eine sachgemässe Stofftrennung. In vielen Ländern ist Hilti bereits eingerichtet, Ihr Altgerät zur Verwertung zurückzunehmen. Fragen Sie den Hilti Kundenservice oder Ihren Verkaufsberater.



Nur für EU Länder

Werfen Sie Elektrogeräte nicht in den Hausmüll!

Gemäss Europäischer Richtlinie über Elektro- und Elektronik-Altgeräte und Umsetzung in nationales Recht müssen verbrauchte Elektrogeräte und Akku-Packs getrennt gesammelt und einer umweltgerechten Wiederverwertung zugeführt werden.

Entsorgung Bohrschlamm

Unter Umweltsichtspunkten ist das Einleiten von Bohrschlamm in Gewässer oder in die Kanalisation ohne geeignete Vorbehandlung problematisch. Erkundigen Sie sich bei den lokalen Behörden über die bestehenden Vorschriften. Wir empfehlen folgende Vorbehandlung:

1. Sammeln Sie den Bohrschlamm (zum Beispiel mittels Nasssauger).
2. Lassen Sie den Bohrschlamm absetzen und entsorgen Sie den festen Anteil auf einer Bauschuttdeponie. (Flockungsmittel können den Abscheidungsprozess beschleunigen)
3. Bevor Sie das verbleibende Wasser (basisch, pH-Wert > 7) in die Kanalisation einleiten, neutralisieren Sie dieses durch Beimengen von saurem Neutralisationsmittel oder durch Verdünnen mit viel Wasser.

Entsorgung Bohrstaub

Der gesammelte Bohrstaub ist nach den bestehenden nationalen, gesetzlichen Vorschriften zu entsorgen.

11 Herstellergewährleistung Geräte

Bitte wenden Sie sich bei Fragen zu den Garantiebedingungen an Ihren lokalen HILTI Partner.

12 EG-Konformitätserklärung (Original)

Bezeichnung:	Nass-Trockensauger
Typenbezeichnung:	VC 20-U-Y/VC 20-UM-Y/VC 40-U-Y/VC 40-UM-Y
Generation:	01
Konstruktionsjahr:	2012

Wir erklären in alleiniger Verantwortung, dass dieses Produkt mit den folgenden Richtlinien und Normen übereinstimmt: 2006/42/EG, 2004/108/EG, 2011/65/EU, EN 60335-1, EN 60335-2-69, EN 60335-2-29, EN ISO 12100.

Hilti Aktiengesellschaft, Feldkircherstrasse 100,
FL-9494 Schaan



Paolo Luccini
Head of BA Quality and Process Management
Business Area Electric Tools & Accessories
07/2012



Johannes Wilfried Huber
Senior Vice President
Business Unit Diamond

07/2012

de

Technische Dokumentation bei:

Hilti Entwicklungsgesellschaft mbH
Zulassung Elektrowerkzeuge
Hiltistrasse 6
86916 Kaufering
Deutschland



Hilti Corporation

LI-9494 Schaan

Tel.: +423/234 21 11

Fax: +423/234 29 65

www.hilti.com

5.964-799.0

Hilti = registered trademark of Hilti Corp., Schaan

W 4223 | 0314 | 00-Pos. 1 | 1

Printed in Germany © 2014

Right of technical and programme changes reserved S. E. & O.

2048028 / A5

