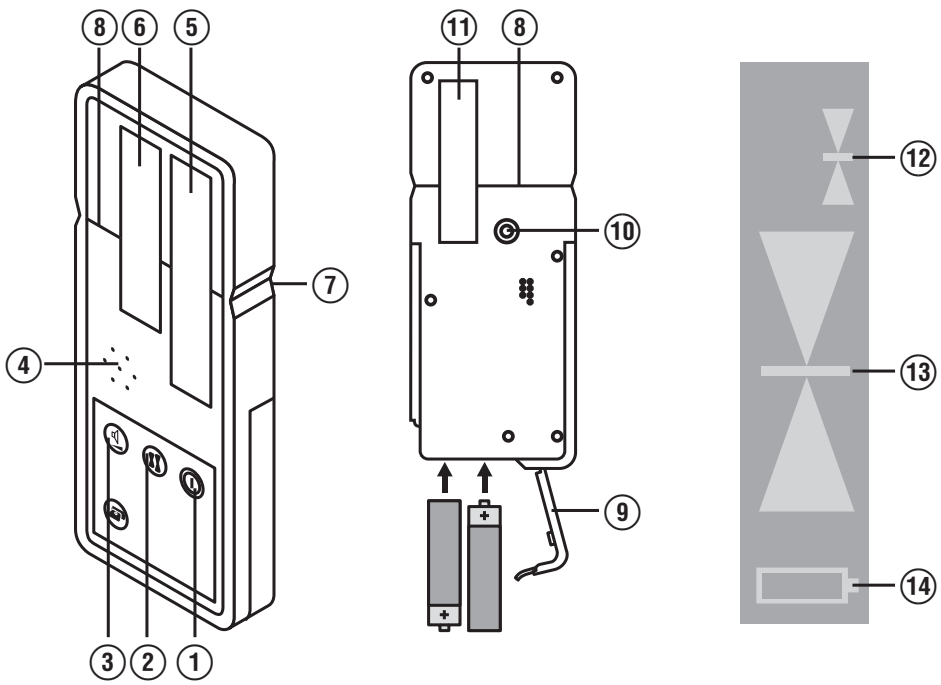


Bedienungsanleitung	de
Operating instructions	en
Mode d'emploi	fr
Manual de instrucciones	es
Istruzioni d'uso	it
Gebruiksaanwijzing	nl
Brugsanvisning	da
Bruksanvisning	no
Bruksanvisning	sv
Käyttöohje	fi
Manual de instruções	pt
Οδηγίες χρήσεως	el
Használati utasítás	hu
Návod k obsluze	cs
Návod na obsluhu	sk
Instrukcja obsługi	pl
Upute za uporabu	hr
Navodila za uporabo	sl
Ръководство за обслужване	bg
Инструкция по експлуатации	ru
Lietošanas pamācība	lv
Instrukcija	lt
Kasutusjuhend	et
取扱説明書	ja
사용설명서	ko
操作說明書	zh





## PMA 30 Fjärrkontroll/lasermottagare

Läs noga igenom bruksanvisningen innan du använder instrumentet.

Förvara alltid bruksanvisningen tillsammans med instrumentet.

Se till att bruksanvisningen följer med instrumentet, om detta lämnas till en annan användare.

Innehållsförteckning	Sidan
1 Allmän information	51
2 Beskrivning	52
3 Teknisk information	52
4 Säkerhetsföreskrifter	53
5 Före start	53
6 Drift	54
7 Skötsel och underhåll	54
8 Avfallshantering	55
9 Tillverkarens garanti	55
10 FCC-anvisning (gäller i USA)	55
11 Försäkran om EU-konformitet (original)	56

1 Siffrorna hänvisar till olika bilder. Bilderna som hör till texten hittar du på det utvikbara omslaget. Ha alltid detta uppslaget vid genomgång av bruksanvisningen. I texten till bruksanvisningen avser "instrumentet" alltid lasermottagaren PMA 30.

### Instrumentets delar 1

#### Lasermottagare PMA 31

- 1 Till/från-knapp
- 2 Inställningsknapp för vald tolerans (standard eller fin)
- 3 Inställningsknapp för akustisk signal
- 4 Utgång för akustisk signal
- 5 Mottagningsfält
- 6 Visningsfält framtil
- 7 Markeringsskåra
- 8 Basnivå
- 9 Batterilock
- 10 Inngång för mottagarfäste
- 11 Visningsfält baktill
- 12 Visning av vald tolerans (standard eller fin)
- 13 Visning av mottagarposition i förhållande till lasernivå
- 14 Indikering av batteriets skick

## 1 Allmän information

### 1.1 Riskindikationer

#### FARA

Anger överhängande risker som kan leda till svåra personskador eller dödsolycka.

#### VARNING

Anger en potentiell risksituation som skulle kunna leda till allvarlig personskada eller dödsolycka.

#### FÖRSIKTIGHET

Anger situationer som kan vara farliga och leda till skador på person eller utrustning.

#### OBSERVERA

Används för viktiga anmärkningar och annan praktisk information.

### 1.2 Förklaring av illustrationer och fler anvisningar

#### Varningssymboler



Varning för allmän fara

#### Övriga symboler



Läs bruksanvisningen före användning



Återvinn avfallet

## Här hittar du identifikationsdata på instrumentet

Typbeteckningen och serienumret finns på typskylten. Skriv in dessa uppgifter i bruksanvisningen så att du alltid kan ange dem om du vänder dig till vår representant eller serviceverkstad.

Typ: \_\_\_\_\_

Serienr: \_\_\_\_\_

## 2 Beskrivning

### 2.1 Korrekt användning

Hiltis lasermottagare PMA 30 är avsedd för registrering av laserstrålar från linjelaser PML 32-R.

Instrumentet och dess tillbehör kan utgöra en risk om de används på ett felaktigt sätt av utbildad personal eller inte används enligt föreskrifterna.

**Instrumentet får inte ändras eller byggas om på något sätt.**

Observera de råd beträffande användning, skötsel och underhåll som ges i bruksanvisningen.

Ta hänsyn till omgivningen. Använd inte instrumentet i utrymmen där brand- eller explosionsrisk föreligger.

### 2.2 Ingår i leveransen för lasermottagare

- 1 Lasermottagare
- 1 Bruksanvisning
- 2 Batterier
- 1 Tillverkarcertifikat

### 2.3 Leveransomfång PML 32-R med lasermottagare

- 1 Linjelaser PML 32-R
- 1 Laserglasögon
- 1 Fodral för linjelaser
- 4 Batterier
- 1 Tillverkarcertifikat för linjelaser
- 1 Takhållare
- 1 Magnethållare
- 1 Bruksanvisning PML 32-R
- 1 Måltavla PRA 50/51
- 2 Markeringsstift
- 1 Vridplatta PMA 77
- 1 Lasermottagare PMA 30
- 1 Bruksanvisning PMA 30
- 1 Fodral för lasermottagare
- 2 Batterier
- 1 Tillverkarcertifikat PMA 30

## 3 Teknisk information

Med reservation för tekniska ändringar!

Operationsområde (diameter)	2...30 m (6 till 100 ft)
Visningsområde för lasernivå (10 m/30 ft)	Fin: ± 0,8 mm (0,03 tum) Standard: ± 2 mm (0,08 tum)
Akustisk signalgivare	2 ljudvolymmer med möjlighet att undertrycka
LCD-display	Båda sidor
Fönster för mottagarområde	80 mm (2 3/4 tum)
Centrumvisning från höljets överkant	50 mm (2 tum)
Markeringsskåra (centrum)	På båda sidorna
Automatisk självfrånkoppling av mottagare	utan detektering : 30 min
Mått	165 mm X 67 mm X 24 mm (6,5" X 2,6" X 0,9")
Vikt	inklusive batteri: 0,2 kg (0.4 lbs)
Strömförsörjning	AA-batteri: 2
Batterilivslängd	Alkalimanganbatteri, Temperatur +20 °C (+68 °F): 50 h
Drifttemperatur	-20... +50 °C (-4 till 122 °F)
Förvaringstemperatur	-30... +60 °C (-22 till 140 °F)

Skyddsklass	IP 56 enligt IEC 529
Mottagargångna	i meter: 5 X 10 mm (0,4 tum)

## 4 Säkerhetsföreskrifter

### 4.1 Grundläggande säkerhetsföreskrifter

Förutom de säkerhetstekniska anvisningarna i bruksanvisningens olika kapitel måste följande föreskrifter alltid följas.

### 4.2 Allmänna säkerhetsåtgärder

- Se till att andra personer, framför allt barn, håller sig undan medan arbetet pågår.
- Kontrollera instrumentet innan du använder det. Om det skulle vara skadat på något sätt, lämna in det till Hiltis serviceverkstad för reparation.
- Instrumentet får endast repareras av Hilti-servicecenter.
- Säkerhetsanordningarna får inte inaktiveras och anvisnings- och varningsskyltarna får inte tas bort.
- Om du har tappat instrumentet eller efter annan mekanisk påverkan måste det kontrolleras vid ett Hilti-servicecenter.
- Vid användning med adapter, se till att instrumentet är ordentligt fastskruvat.
- För att undvika felmätning måste man alltid hålla mottagningsfältet rent.
- Även om instrumentet är konstruerat för användning på byggplatser bör det hanteras med varsamhet i likhet med andra optiska och elektriska instrument (kikare, glasögon eller kamera).
- Instrumentet är skyddat mot fukt men bör ändå torkas av innan det placeras i transportväskan.
- Håll instrumentet på längsta möjliga avstånd från öronen för att undvika hörselskador.

### 4.2.1 Elektricitet



- Batterierna måste förvaras oåtkomliga för barn.
- Batterierna får inte överhettas eller kastas i öppen eld. Batterierna kan explodera eller avge giftiga ångor.
- Ladda inte batterierna.
- Batterierna får inte lödas fast i instrumentet.
- Ladda inte ur batterierna genom att kortslua dem, eftersom de då hettas upp kraftigt och du riskerar brännskador.
- Batterierna får inte öppnas eller utsättas för kraftig mekanisk belastning.

SV

### 4.3 Åtgärder för att göra arbetsplatsen säker

- Undvik att stå i en onaturlig position om du använder en stege vid arbetet. Se till att hela tiden stå stadigt och hålla balansen.
- Mätningar genom en glasskiva eller andra objekt kan förvansa mätresultatet.
- Använd endast instrumentet inom det definierade gränsområdet.

### 4.4 Elektromagnetisk kompatibilitet

Även om instrumentet uppfyller de höga kraven i gällande normer kan Hilti inte utesluta möjligheten att det kan störas av stark strålning, vilket kan leda till felaktiga resultat. I dessa och andra fall då osäkerhet råder bör kontrollmätningar utföras. Hilti kan inte heller utesluta att andra instrument (t.ex. navigeringsutrustning i flygplan) störs.

## 5 Före start



### 5.1 Sätta i batterier **I**

#### FÖRSIKTIGHET

Sätt aldrig i skadade batterier.

#### FARA

Blanda inte gamla och nya batterier. Använd inte batterier från olika tillverkare eller med olika typbeteckning.

- Ta ur batterierna ur förpackningen och sätt i dem direkt i instrumentet (9).  
**OBSERVERA** Mottagaren får endast drivas med batterier som rekommenderas av Hilti.
- Kontrollera att polerna är korrekt riktade enligt anvisningarna på undersidan av varje instrument.

## 6 Drift

### 6.1 Till- eller frånkoppling av instrumentet 1

Tryck på till/från-knappen (1).

### 6.2 Arbeta med mottagaren

Mottagaren PMA 30 kan användas för avstånd på upp till 30 m. Laserstrålen visas optiskt och akustiskt.

#### 6.2.1 Arbete med vågrät linjelaser 1

1. Koppla in mottagaren PMA 30 med en till/från-knapp (1).
2. Håll mottagaren PMA 30 i laserstrålen så att mottagarfönstret är lodrätt i förhållande till linjenivån. Visning sker optiskt och akustiskt.  
**OBSERVERA** Är mottagarfönstret inte lodrätt i förhållande till linjenivån kan det leda till felaktiga mätningar.

#### 6.2.2 Arbete med lodrät linje 1

1. Kontrollera att den lodräta linjen projiceras lodrätt i förhållande till väggen (eller mot detekteringsytan).  
**OBSERVERA** Om den lodräta linjen inte har projicerats lodrätt i förhållande till väggen eller till detekteringsytan, kan det leda till felaktiga mätningar.

2. Koppla in mottagaren PMA 30 med en till/från-knapp (1).
3. Håll mottagaren PMA 30 i laserstrålen så att mottagarfönstret är lodrätt i förhållande till linjenivån. Visning sker optiskt och akustiskt.  
**OBSERVERA** Är mottagarfönstret inte lodrätt i förhållande till linjenivån kan det leda till felaktiga mätningar.

### 6.3 Inställningar

#### 6.3.1 Inställning av känslighet 2

Välj önskad känslighet med inställningsknappen för lasernivåns visningsområde.

#### **OBSERVERA**

En av symbolerna på ritningen presenteras i indikeringen. När instrumentet kopplas in har grov känslighet ställts in.

#### 6.3.2 Inställning av ljudvolym (tillval) 1

Använd inställningsknappen för akustisk signal för att välja ljudvolym (2).

#### **OBSERVERA**

När instrumentet kopplas in har normal ljudvolym ställts in.

Varje gång knappen används ställs ljudvolymen om i ordningen normal/hög/från.

## 7 Skötsel och underhåll

### 7.1 Rengöring och avtorkning

1. Blås bort damm från ytan.
2. Rör aldrig vid displayen eller mottagarfönster med fingrarna.
3. Använd endast rena och torra trasor vid rengöringen. Fukta lätt med ren alkohol eller lite vatten vid behov.  
**OBSERVERA** Använd inga andra vätskor. Det kan skada plastdelarna.
4. Observera temperaturgränserna vid förvaring, särskilt vid förvaring i fordon på vintern eller sommaren (-30 °C till +60 °C (-22 °F till +140 °F)).

### 7.2 Förvaring

Packa upp våta instrument. Torka av och rengör instrument, transportväska och tillbehör (vid högst 40 °C/104 °F). Packa ihop utrustningen först när den är helt torr och förvara den tørt.

Om utrustningen har legat oanvänd en längre tid eller transporterats en lång sträcka, bör du utföra en kontrollmätning innan du använder den.

Ta ut batterierna om instrumentet inte kommer att användas under en längre tid. Instrumentet kan skadas av batterier som blivit otäta.

### 7.3 Transport

För transport eller leverans av utrustningen bör du antingen använda Hilti-verktygsådan eller en likvärdig förpackning.

#### **FARA**

**Transportera alltid instrumentet utan batterier.**

### 7.4 Hiltis kalibreringsservice

Vi rekommenderar att du regelbundet lämnar in instrumentet till Hiltis kalibreringsservice för kontroll, så att du kan vara säker på att gällande normer och krav uppfylls. Hiltis kalibreringsservice står alltid till förfogande, och vi rekommenderar att du lämnar in instrumentet minst en gång om året.

Det ingår i Hiltis kalibreringsservice att se till att specifikationerna för det kontrollerade instrumentet motsvarar den tekniska informationen i bruksanvisningen den dag kontrollen utförs.

Vid avvikelser från tillverkarens uppgifter ställs det använda instrumentet in på nytt. När instrumentet har justerats och kontrollerats fästs en kalibreringsetikett på det. Det förses också med ett kalibreringscertifikat där det bekräftas att instrumentet fungerar enligt tillverkarens uppgifter.

Kalibreringscertifikat används alltid för processer som uppfyller ISO 900X.

Du får gärna mer information från Hiltis serviceverkstad.

## 8 Avfallshantering

### FARA

Om utrustningen inte avfallshandteras på rätt sätt kan det få följande konsekvenser:

Vid förbränning av plast uppstår giftiga och hälsovådliga gaser.

Om batterierna skadas eller utsätts för stark hetta kan de explodera och därigenom orsaka förgiftningar, bränder, frätskador eller ha annan negativ inverkan på miljön.

Om du försummar att avfallshandtera utrustningen kan obehöriga personer få tillgång till den och använda den på ett felaktigt sätt. Därigenom kan både du och andra skadas och miljön utsättas för onödiga påfrestningar.



Hilti-verktyg är till stor del tillverkade av återvinningsbart material. En förutsättning för återvinning är att materialet separeras på rätt sätt. I många länder tar Hilti emot sina uttjänta produkter för återvinning. Fråga Hiltis kundservice eller din Hilti-säljare.



Gäller endast EU-länder

Elektriska mätinstrument får inte kastas i hushållssoporna!

Enligt EG-direktivet som avser äldre elektrisk och elektronisk utrustning, och dess tillämpning enligt nationell lag, ska uttjänta elektriska verktyg sorteras separat och lämnas till återvinning som är skonsam mot miljön.



Källsortera batterierna enligt de nationella föreskrifterna

SV

## 9 Tillverkarens garanti

Hilti garanterar att produkten inte har några material- eller tillverkningsfel. Garantin gäller under förutsättning att produkten används och hanteras, sköts och rengörs enligt Hiltis bruksanvisning samt att den tekniska enheten bevarats intakt, d.v.s. att endast originaldelar, tillbehör och reservdelar från Hilti har använts.

Garantin omfattar kostnadsfri reparation eller kostnadsfritt utbyte av felaktiga delar under hela produktens livslängd. Delar som normalt slits omfattas inte av garantin.

**Ytterligare anspråk är uteslutna, såvida inte annat strikt föreskrivs i nationella bestämmelser. Framför allt kan Hilti inte hållas ansvarigt för direkta eller**

**indirekta tillfälliga skador eller följdskador, förluster eller kostnader i samband med användningen eller p.g.a. att produkten inte kan användas för en viss uppgift. Indirekt garanti avseende användning eller lämplighet för något bestämt ändamål är uttryckligen utesluten.**

När felet fastställts ska produkten tillsammans med den aktuella delen skickas för reparation och/eller utbyte till Hiltis serviceverkstad.

Denna garanti omfattar Hiltis samtliga skyldigheter och ersätter alla tidigare eller samtida uttalanden, skriftliga eller muntliga överenskommelser vad gäller garanti.

## 10 FCC-anvisning (gäller i USA)

### FÖRSIKTIGHET

Denna utrustning har testats och befunnits uppfylla normerna för en digital enhet av klass B enligt FCC-reglerna, del 15. Värdena är avsedda att ge rimligt skydd mot skadlig strålning i bostadsmiljö. Denna utrustning genererar, använder och kan avge radiostrålning och kan orsaka störningar i radiokommunikation om den inte installeras och används enligt anvisningarna.

Det finns dock ingen garanti för att störningar inte kan uppstå i en viss installation. Om utrustningen skapar störningar i radio- eller tv-mottagning, vilket framgår om den slås av och på, kan följande åtgärder eventuellt avhjälpa problemet:

Rikta om eller flytta mottagningsantennen.



Placera apparaten längre ifrån mottagaren.

Rådfråga återförsäljaren eller en professionell tv-/radiotekniker.

## OBSERVERA

Ändringar som inte har godkänts av Hilti kan begränsa användarens rätt att använda utrustningen.

## 11 Försäkran om EU-konformitet (original)

Beteckning:	Fjärrkontroll/lasermottagare
Typbeteckning:	PMA 30
Konstruktionsår:	2006

Vi försäkrar under eget ansvar att produkten stämmer överens med följande riktlinjer och normer: 2006/95/EG, 2004/108/EG, 2011/65/EU.

### Teknisk dokumentation vid:

Hilti Entwicklungsgesellschaft mbH  
Zulassung Elektrowerkzeuge  
Hiltistrasse 6  
86916 Kaufering  
Deutschland

SV

**Hilti Corporation, Feldkircherstrasse 100,  
FL-9494 Schaan**



**Paolo Luccini**

Head of BA Quality and Process Management  
Business Area Electric Tools & Accessories  
01/2012



**Matthias Gillner**

Executive Vice President  
Business Area Electric Tools & Accessories  
01/2012



Hilti Corporation

LI-9494 Schaan

Tel.: +423 / 234 21 11

Fax: +423 / 234 29 65

[www.hilti.com](http://www.hilti.com)

Hilti = registered trademark of Hilti Corp., Schaan

W 3276 | 0313 | 00-Pos. 1 | 1

Printed in Germany © 2013

Right of technical and programme changes reserved S. E. & O.

381767 / A4

