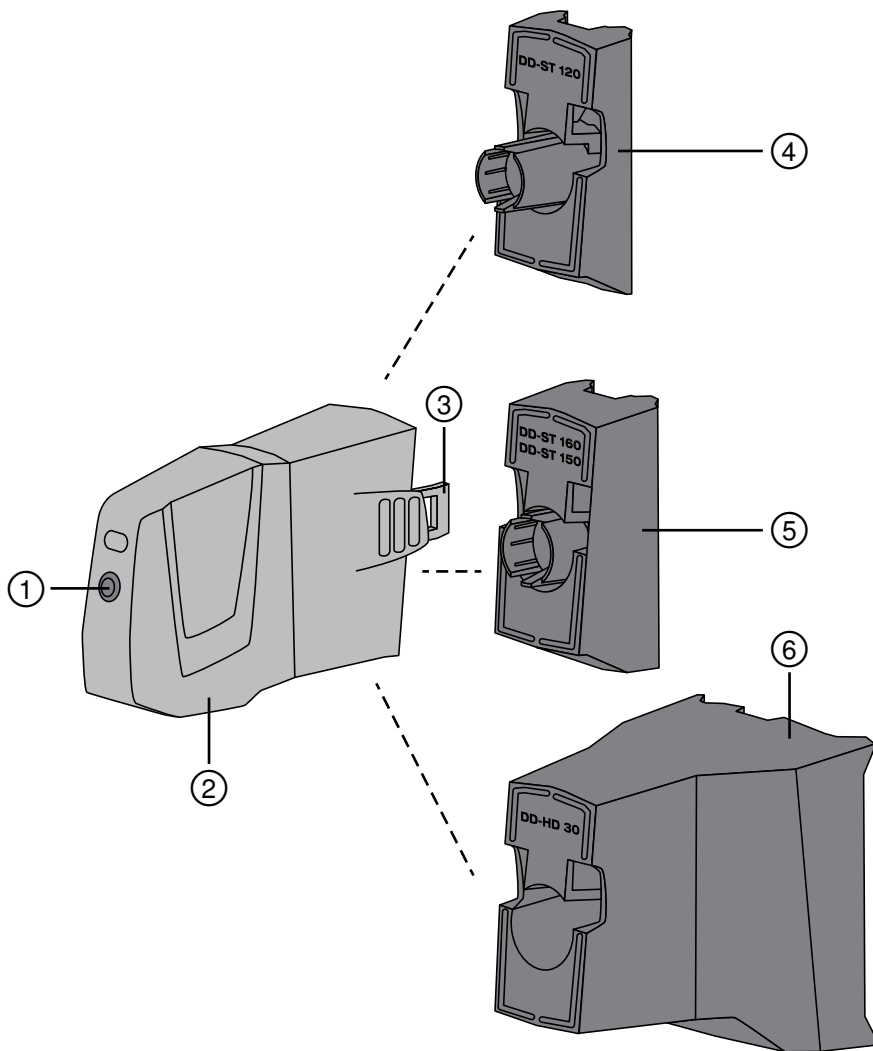
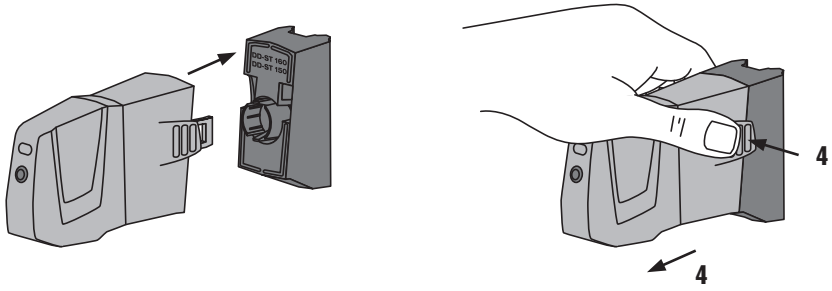


<b>Bedienungsanleitung</b>	<b>de</b>
<b>Operating instructions</b>	<b>en</b>
<b>Mode d'emploi</b>	<b>fr</b>
<b>Istruzioni d'uso</b>	<b>it</b>
<b>Manual de instrucciones</b>	<b>es</b>
<b>Manual de instruções</b>	<b>pt</b>
<b>Gebruiksaanwijzing</b>	<b>nl</b>
<b>Brugsanvisning</b>	<b>da</b>
<b>Bruksanvisning</b>	<b>sv</b>
<b>Bruksanvisning</b>	<b>no</b>
<b>Käyttöohje</b>	<b>fi</b>
<b>Οδηγίες χρήσεως</b>	<b>el</b>
<b>Használati utasítás</b>	<b>hu</b>
<b>Instrukcja obsługi</b>	<b>pl</b>
<b>Инструкция по эксплуатации</b>	<b>ru</b>
<b>Návod k obsluze</b>	<b>cs</b>
<b>Návod na obsluhu</b>	<b>sk</b>
<b>Upute za uporabu</b>	<b>hr</b>
<b>Navodila za uporabo</b>	<b>sl</b>
<b>Ръководство за обслужване</b>	<b>bg</b>
<b>Instrucțiuni de utilizare</b>	<b>ro</b>
<b>Kullanma Talimatı</b>	<b>tr</b>
<b>دليل الاستعمال</b>	<b>ar</b>
<b>Lietošanas pamācība</b>	<b>lv</b>
<b>Instrukcija</b>	<b>lt</b>
<b>Kasutusjuhend</b>	<b>et</b>
<b>Інструкція з експлуатації</b>	<b>uk</b>
<b>Пайдалану бойынша басшылық</b>	<b>kk</b>
<b>取扱説明書</b>	<b>ja</b>
<b>사용설명서</b>	<b>ko</b>
<b>操作說明書</b>	<b>zh</b>
<b>操作说明书</b>	<b>cn</b>

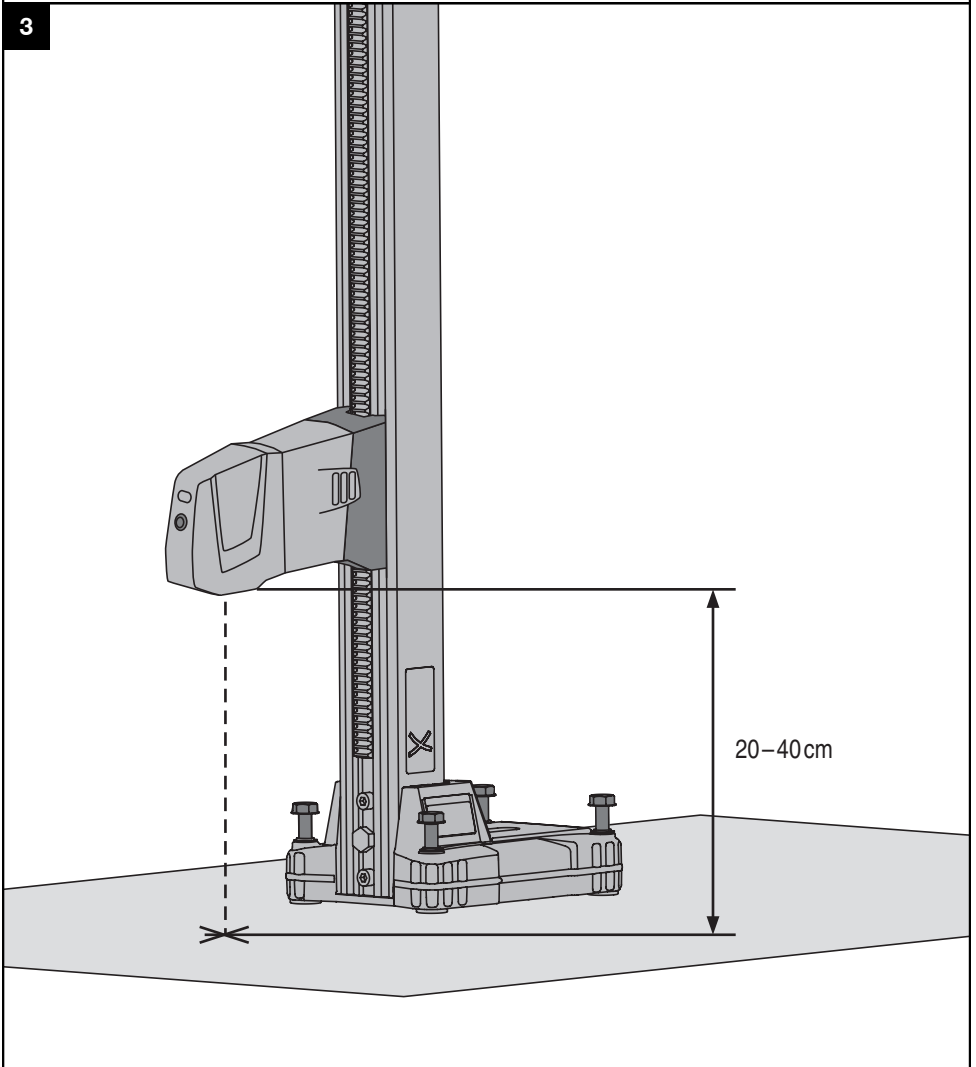




2



3



# Porareiän keskipistelaser DD-ST HCL

**Lue ehdottomasti tämä käyttöohje ennen laitteen käyttämistä.**

**Säilytä käyttöohje aina laitteen mukana.**

**Varmista, että käyttöohje on laitteen mukana, kun luovutat laitteen toiselle henkilölle.**

Sisällysluettelo	Sivu
1 Yleisiä ohjeita	71
2 Kuvaus	72
3 Lisävarusteet ja kulutusmateriaali	73
4 Tekniset tiedot	73
5 Turvallisuusohjeet	73
6 Käyttöönotto	74
7 Käyttö	75
8 Huolto ja kunnossapito	75
9 Vianmääritys	75
10 Hävittäminen	76
11 Laitteen valmistajan myöntämä takuu	76
12 EU-vaatimustenmukaisuusvakuutus (originaali)	77

**1** Numerot viittaavat kuiviin. Kuvat löydät käyttöohjeen alusta.

Tämän käyttöohjeen tekstissä sana »laite« tarkoittaa aina porareiän keskipistelaseria DD-ST HCL.

## Käyttöelementit ja laitteen osat **1**

- ① Käyttökytin
- ② Laseryksikkö
- ③ Adapterilukitsin
- ④ Adapteri DD-ST 120 (saatavana lisävarusteena)
- ⑤ Adapteri DD-ST 150-U/160 (saatavana lisävarusteena)
- ⑥ Adapteri DD-HD 30 (saatavana lisävarusteena)

## 1 Yleisiä ohjeita

### 1.1 Varoitustekstit ja niiden merkitys

#### VAKAVA VAARA

Varoittaa vaaratilanteesta, josta voi seurauksena olla vakava loukkaantuminen tai jopa kuolema.

#### VAARA

Varoittaa vaaratilanteesta, josta voi seurauksena olla vakava loukkaantuminen tai kuolema.

#### VAROITUS

Varoittaa vaaratilanteesta, josta voi seurauksena olla loukkaantuminen, vaurioituminen tai aineellinen vahinko.

#### HUOMAUTUS

Antaa toimintaohjeita tai muuta hyödyllistä tietoa.

### 1.2 Symboleiden ja muiden huomautusten merkitys

#### Varoitusymbolit



Yleinen varoitus

#### Ohjesymbolit



Lue käyttöohje ennen käyttämistä

#### Symbolit

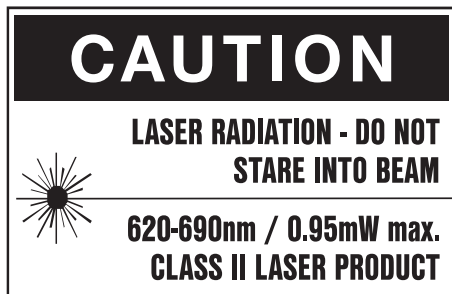


Laitteita ja akkuja ei saa hävittää tavallisen sekajätteen mukana.



Lasersäteitä  
Älä katso säteeseen  
Laserluokka 2 EN 60825-1:2007 mukaan

## Laitteessa



Laseraallonpituus 620-690 nm. Yllä mainittujen edellytysten täytyessä keskimääräinen lähtöteho on 0,95 mW.

### Laitteen tunnistetietojen sijainti

Tyypimerkinnän ja sarjanumeron löydät laitteen tyyppikilvestä. Merkitse nämä tiedot myös käyttöohjeeseen ja ilmoita nämä tiedot aina kun otat yhteyttä Hilti-myyntiedustajaan tai Hilti-asiakaspalveluun.

fi

Tyyppi:

Sukupolvi: 01

Sarjanumero:

## 2 Kuvas

### 2.1 Määräystenmukainen käyttö

DD-ST HCL on ristilaser, jota käytetään yhdessä poraustukien DD-HD 30, DD-ST 150-U, DD-ST 160 ja DD-ST 120 kanssa. Kulloiseenkin poraustukeen kiinnitettynä porareian keskipistelaser mahdollistaa porakruunuterän keskireiän nopean ja tarkan sijoittamisen oikeaan kohtaan. DD-ST HCL näyttää reiän keskipisteen oikein myös viistoon porattaessa.

Laitetta DD-ST HCL pitää aina käyttää käytettävästä poraustuesta riippuen yhdessä Hilti-porakruunuporauslaitteen ja jonkin seuraavan adapterin kanssa: Adapteri DD-HD 30, adapteri DD-ST 150-U/160 tai adapteri DD-ST 120.

Adapterissa olevan magneetin ansiosta adapteri on helppo kiinnittää ja irrottaa; magneetti kiinnittää myös porareian keskipistelaserin poraustuen ohjainkiskoon. Noudata käyttöohjeessa annettuja käyttöä, huoltoa ja kunnossapitoa koskevia ohjeita.

Loukkaantumiskeinon välttämiseksi käytä vain alkuperäisiä Hilti-lisävarusteita ja -lisälaitteita.

Laitteeseen ei saa tehdä minkäänlaisia muutoksia.

Laitteeseen saattavat aiheuttaa vaaratilanteita, jos kokemattomat henkilöt käyttävät laitetta ohjeiden vastaisesti tai muutoin asiattomasti.

### 2.2 Ominaisuudet

Laitteeseen heijastaa laseristin, ja sen kantomatka on noin 1 m. Kantomatka riippuu ympäristövalon kirkkaudesta.

Laitteeseen kytkeytyy automaattisesti pois päältä noin 1 minuutin kuluttua.

Paristojen vaihtotarvetta ei ole. Laitteen suunniteltu käyttöaika on 150 tuntia lämpötilassa 20 °C / 68 °F. Jos laite on päällä 1 minuutin ajan per reiän poraus, päästään siten ympäristön lämpötilasta riippuen noin 9 000 näyttökertaan.

### 2.3 Porareian keskipistelaserin toimituslaajuus

- 1 Laseryksikkö
- 1 Laitteepussi
- 1 Käyttöohje

### 3 Lisävarusteet ja kulutusmateriaali

#### HUOMAUTUS

Tässä käyttöohjeessa mainitut adapterit varmistavat porareian keskipistelaserin ja kulloisenkin poraustuen välisen oikean etäisyyden.

Nimi	Lyhenn nimi	Kuvaus
Adapteri	DD-ST HCL A-120	Käytetään poraustuen DD-ST 120 kanssa
Adapteri	DD-ST HCL A-150/160	Käytetään poraustuen DD-ST 150-U tai DD-ST 160 kanssa
Adapteri	DD-ST HCL A-HD30	Käytetään poraustuen DD-HD 30 kanssa
Laserlasit	PUA 60	Parantavat lasersäteen näkyvyyttä vaikeissa valo-olosuhteissa.

### 4 Tekniset tiedot

Oikeudet teknisiin muutoksiin pidätetään!

Linjojen ja ristipisteen kantomatka noin	1 m
Tarkkuus kun etäisyys materiaaliin 200 mm	± 1 mm
Laserluokka	2
Linjan paksuus kun etäisyys materiaaliin 250 mm	1...1,5 mm
Automaattinen itsekatkaisu noin	1 min
Virtalähde	4 AA-paristoa
Käyttöikä lämpötilassa +20 °C noin	150 h
Käyttölämpötila	-10...+40 °C (+14...+104 °F)
Varastointilämpötila	-20...+60 °C (-4...+140 °F)
Pöly- ja roiskevesisuojaus	IP 53 Normi:IEC 60529
Laseryksikön ja adapterin DD-ST HCL A-120 paino	400 g
Laseryksikön ja adapterin DD-ST HCL A-150/160 paino	460 g
Laseryksikön ja adapterin DD-ST HCL A-HD30 paino	570 g
Laseryksikön ja adapterin DD-ST 120 mitat (PxLxK)	146 mm x 51 mm x 97 mm
Laseryksikön ja adapterin DD-ST 150-U/ 160 mitat (PxLxK)	158 mm x 52 mm x 99 mm
Laseryksikön ja adapterin DD-HD 30 mitat (PxLxK)	215 mm x 99 mm x 112 mm

### 5 Turvallisuusohjeet

Tämän käyttöohjeen eri kappaleissa annettujen turvallisuusohjeiden lisäksi on aina ehdottomasti noudatettava seuraavia ohjeita.

- Laite ja sen varusteet saattavat aiheuttaa vaarallaneiteita, jos kokemattomat henkilöt käyttävät laitetta ohjeiden vastaisesti tai muutoin asiattomasti.**
- Loukkaantumisvaaran välttämiseksi käytä laitteessa vain alkuperäisiä Hilti-lisävarusteita ja -lisälaitteita.**

- Laitteeseen ei saa tehdä minkäänlaisia muutoksia.**
- Noudata käyttöohjeessa annettuja käyttöä, huoltoa ja kunnossapitoa koskevia ohjeita.**
- Älä poista turvalaitteita käytöstä tai irrota laitteesta olevia huomautus- ja varoitustarroja.**
- Älä jätä laserlaitteita lasten ulottuville.**
- Ota ympäristötekijät huomioon. Älä jätä laitetta sateeseen äläkä käytä laitetta kosteassa tai märässä ympäristössä. Älä käytä laitetta paikoissa, joissa on tulipalo- tai räjähdysvaara.**

- h) Tarkasta laite aina ennen käyttöä. Jos laite on vaurioitunut, korjauta se Hilti-huollossa.
- i) Putoamisen tai vastaavan mekaanisen rasituksen jälkeen laitteen tarkkuus on tarkastettava.
- j) Jos laite tuodaan kylmästä tilasta lämpimään tai päinvastoin, laitteen lämpötilan on annettava ta-soittua ennen käyttämistä.
- k) Kun käytät adaptereita, varmista laitteen tukeva kiinnitys.
- l) Jotta vältät virheelliset mittaustulokset, pidä la-sersäteen lähtöaukko puhtaana.
- m) Vaikka laite on suunniteltu kestävämmän rakennus-työmaan vaativia olosuhteita, sitä on käsiteltävä varoen kuten muitakin optisia ja elektronisia lai-teita (kiihkarit, silmälasit, kamera).
- n) Vaikka laite on suunniteltu kosteustiiviksi, pyyhi laite kuivaksi aina ennen kuin laitat sen kanto-laukkuun.
- o) Varo katsomasta suoraan lasersäteeseen
- p) Laserlasit eivät ole lasersuojalasit eivätkä ne suo-jaa silmiä lasersäteilyltä. Lasit haittaavat värinä-köä, joten niitä ei saa käyttää liikenteessä eivätkä ne korvaa aurinkolaseja.
- q) Ole valpas, kiinnitä huomiota työskentelyysi ja noudata tervettä järjeä laitetta käyttäessäsi. Älä käytä laitetta, jos olet väsynyt tai huumeiden, al-koholin tai lääkkeiden vaikutuksen alaisena. Het-kellinenkin varomattomuus laitetta käytettäessä saat-taa aiheuttaa vakavia vammoja.

### 5.1 Työpaikan asianmukaiset olosuhteet

- a) Varmista työskentelyalueen turvallisuus ja var-mista laitetta käyttökuntoon asettaessasi, ettei lasersäde suuntaudu kohti muita ihmisiä tai kohti itseäsi.
- b) Vältä hankalia työskentelyasentoja; etenkin jos teet työtä tikkailta. Varmista, että seisot tukevalla alustalla ja säilytät aina tasapainosi.
- c) Näyttäminen lasilevyn tai muiden esineiden läpi tai väärän adapterin käyttö voi vääristää tulosta.
- d) Heijastumat lasipinnoilta tai muilta heijastavilta pin-noilta voivat vääristää tuloksia.
- e) Varmista, että laite on kiinnitetty kunnolla po-raustuen ohjainkiskoon (tarvittaessa poista po-raustuen ohjainkiskosta lika kuten porausliete).

## 6 Käyttöönotto

### 6.1 Porareian keskipistelaserin kokoaminen ja purkaminen

#### HUOMAUTUS

Adapterit ovat saatavissa lisävarusteina (ks. kappale 3).

1. Valitse soveltuva adapteri käyttämäsi poraustuen perusteella.

- f) Käytä laitetta vain teknisissä tiedoissa eritellyissä käyttöolosuhteissa.
- g) Jos samalla työmaalla käytetään useampia laser-laitteita, varmista, että et sekoita oman laitteesi lasersäteitä muiden laitteiden säteisiin.
- h) Laitetta ei saa käyttää lääketieteellisten laitteiden lä-hellä.

### 5.2 Sähkömagneettinen häiriökkestävyy

Vaikka laite täyttää voimassa olevien määräysten tiukat vaatimukset, Hilti ei pysty sulkemaan pois mahdollisuutta, että voimakas häiriösäteily häiritsee laitetta, jolloin seu-rauksena on virheellisiä toimintoja.

### 5.3 Laserlaiteluokitus laserluokan 2 / class II laitteille

Myyntimallista riippuen laite vastaa laserluokkaa 2 nor-mien IEC60825-3:2007 / EN60825-3:2007 mukaisesti ja CFR 21 § 1040 (FDA) mukaisesti luokkaa 2. Laitteen käyttö ei edellytä erityisiä suojavarusteita. Silmäluomien sulkemisrefleksi suojaa silmiä, jos henkilö katsoo hetkelli-sesti suoraan säteeseen. Lääkkeet, alkoholi ja muut huu-maavat aineet saattavat heikentää tätä sulkemisrefleksiä. Vältä kuitenkin katsomasta suoraan säteeseen kuten et katsoisi suoraan aurinkoonkaan. Älä suuntaa lasersäde-ttä ihmisiä kohti.

### 5.4 Sähkön aiheuttamat vaaratekijät

- a) Älä pura laitetta paristojen lataamiseksi. Tämän laitteen paristot on tarkoitettu laitteen koko käyttöiän kestäviksi. Käyttäjän ei ole syytä vaihtaa paristoja.
- b) Ympäristönsuojelun vuoksi vanha laite on aina hävitettävä maakohtaisten ohjeiden mukaisesti. Lisätietoja saat Hilti-asiakaspalvelusta.
- c) Älä kuumenna paristoja tai akkuja äläkä heitä niitä avotuleen. Paristot ja akut saattavat räjähtää, tai ilmaan saattaa päästä myrkyllisiä aineita.

### 5.5 Nesteiden aiheuttamat vaarat

Väärin käyttäminen saattaa aiheuttaa nesteen vuotoa akusta. Varo koskettamasta tätä nestettä. huuhte-le kosketuskohta vedellä. Jos nestettä pääsee silmiin, huuhte-le silmät runsaalla vedellä ja lisäksi mene lää-käriin. Ulos vuotava neste saattaa aiheuttaa ärsytystä ja palovammoja.

2. Liitä laseryksikkö DD-ST HCL adapteriin kiinnittä-mällä laseryksikkö adapteriin siten, että kuulet sel-vän naksahduksen.
3. Tarkasta ennen porareian keskipistelaserin käyttöä, että kummatkin kiinnitysnokat ovat kunnolla kiinni.
4. Adapterin irrottamiseksi paina kummankin puolen kiinnitysnokkia kevyesti sisään ja vedä laseryksikkö irti adapterista.

## 7 Käyttö

### HUOMAUTUS

Jotta tarkkuus on paras mahdollinen, heijasta sädelinjaa tasaiselle pinnalle.

#### 7.1 Lasersäteen kytkeminen päälle

Paina käyttökytkintä kerran.

#### 7.2 Lasersäteen kytkeminen pois päältä

Kun laite on päällä, paina käyttökytkintä kerran.

### HUOMAUTUS

Laseryksikkö kytkeytyy automaattisesti pois päältä noin 1 minuutin kuluttua.

#### 7.3 Porareian keskipistelaserin kiinnittäminen poraustukeen ja kytkeminen päälle 3

### HUOMAUTUS

Porareian keskipistelaserin optimaalista käyttöä varten keskipistelaserin ja materiaalin välisen etäisyyden pitää olla välillä 20 ja 40 cm. Porareian keskipistelaserin kiinnittämistä varten joudut tarvittaessa ajamaan kelkan yläasentoon tai irrottamaan laitteeseen kiinnitetyn porakruunun (ks. laitteen käyttöohje).

### HUOMAUTUS

Varmista, että käytät poraustukeen soveltuvaa adapteria.

1. Aseta porareian keskipistelaser poraustuen ohjainkiskoon ja varmista, että se on tasaisesti pintaa vasten (tarvittaessa poista ohjainkiskosta lika kuten porausliete). Adapterissa oleva magneetti kiinnittää porareian keskipistelaserin poraustuen ohjainkiskoon.
2. Varmista, että laser osoittaa porattavan materiaalin suuntaan.
3. Paina käyttökytkintä kerran.

#### 7.4 Poraustuen suuntaus porareian keskipisteeseen

1. Jos jo kiinnitit poraustuen, löystytä sen kiinnitystä hiukan (ks. porauslaitteen käyttöohje).
2. Suuntaa poraustuki materiaaliin siten, että heijastettu laseristi vastaa tehtävän reiän keskipistettä.
3. Kiinnitä poraustuki kunnolla ja varmista, että se on tukevasti paikallaan (ks. porauslaitteen käyttöohje).
4. Tarkasta heijastetun laseristin oikea sijainti vielä kerran poraustuen kiinnittämisen jälkeen.
5. Paina käyttökytkintä niin kauan, kunnes lasersädetä ei enää näy.
6. Irrota porareian keskipistelaser poraustuesta.

#### 7.5 Reiän poraaminen

Ks. porauslaitteen käyttöohje

## 8 Huolto ja kunnossapito

### 8.1 Puhdistaminen ja kuivaaminen

1. Puhalla pöly pois linssipinnoilta.
2. Älä koske lasipintoihin sormilla.
3. Käytä puhdistamiseen vain puhdasta ja pehmeää kangasta; tarvittaessa kostuta kangas puhtaalla alkoholilla tai vähällä vedellä.  
**HUOMAUTUS** Älä käytä muita nesteitä, sillä ne saattavat vaurioittaa muoviosia.
4. Ota huomioon laitteen varastointilämpötilat, etenkin talvisin ja kesäisin, jos säilytät laitetta autossa (-20 °C ... +60 °C / -4 °F ... 140 °F).

### 8.2 Varastointi

Poista kostunut laite laatikosta tai laukusta. Anna laitteen, kuljetuslaukun ja lisävarusteiden kuivua (enintään lämpötilassa +60 °C / 140 °F) ja puhdista ne. Pakkaa laite ja varusteet laatikkoonsa tai laukkuunsa vasta kun ne ovat kuivuneet, ja varastoi ne sitten kuivassa paikassa. Ennen kuin otat laitteen pitkäaikaisen säilytyksen tai kuljetuksen jälkeen uudelleen käyttöön, tarkasta laite.

### 8.3 Kuljettaminen

Kuljeta tai lähetä laite aina alkuperäisessä Hilti-pakkauksessa tai muussa vastaavanlaatuisessa pakkauksessa.

## 9 Vianmääritys

Vika	Mahdollinen syy	Korjaus
Laitetta ei saa kytkettyä päälle. / Lasersäteet eivät toimi.	Paristo on tyhjä.	Ota yhteys Hilti-huoltoon.
	Käyttökytkin rikki.	Ota yhteys Hilti-huoltoon.
	Vaurio laitteessa.	Ota yhteys Hilti-huoltoon.
	Lämpötila liian korkea tai liian alhainen	Anna laitteen jäähtyä tai lämmetä
	Laserlähde tai laserohjaus ei toimi.	Ota yhteys Hilti-huoltoon.



Vika	Mahdollinen syy	Korjaus
Porareian keskipiste näytetään väärin.	Laserdiodin kalibrointi muuttunut esimerkiksi iskun tai putoamisen seurauksena.	Ota yhteys Hilti-huoltoon.
	Ohjainkisko tai adapteri likaantunut.	Puhdista ohjainkisko ja/tai adapteri.
	Valittu ja kiinnitetty väärä adapteri.	Käytä poraustukeen soveltuvaa adapteriä.
	Poraustuessa on välikappale	Välikappaleen käyttö aiheuttaa virheen porareian keskipistelaserin keskipisteen näytössä.

## 10 Hävittäminen

### VAARA

Laitteen virheellinen hävittäminen saattaa aiheuttaa seuraavaa:

Muoviosien polttamisessa syntyy myrkyllisiä kaasuja, jotka voivat johtaa sairastumisiin.

Paristot saattavat vaurioituaessaan tai kuumentuessaan räjähtää, jolloin ne saattavat aiheuttaa myrkytyksen, palovammoja, syöpymisvammoja ja ympäristön saastumisen.

Huolimattomasti hävitetty laite tai kone saattaa joutua asiattomien henkilöiden käyttöön, jotka voivat käyttää sitä väärin. He saattavat aiheuttaa vammoja itselleen tai toisille ja saastuttaa ympäristöä.

fi



Hilti-työkalut, -koneet ja -laitteet on pääosin valmistettu kierrätyskelpoisista materiaaleista. Kierrätyksen edellytys on materiaalien asianmukainen erottelu. Hilti (Suomi) Oy ottaa vanhat koneet ja laitteet kierrätettäviksi. Lisätietoja saat Hilti-asiakaspalvelusta tai Hilti-myyntiedustajalta.



Koskee vain EU-maita

Älä hävitä elektronisia mittalaitteita sekajätteen mukana!

Käytetyt sähkö- ja elektroniikkalaitteet on sähkö- ja elektroniikkalaiteromua koskevan EU-direktiivin ja sen maakohtaisten sovellusten mukaisesti toimitettava jäteasemalle ja ohjattava ympäristöystävälliseen kierrätykseen.



Hävitä käytetyt akut ja paristot maakohtaisten lakimääräysten mukaisesti.

## 11 Laitteen valmistajan myöntämä takuu

Jos sinulla on takuuehtoihin liittyviä kysymyksiä, ota yhteys paikalliseen Hilti-edustajaan.

## 12 EU-vaatimustenmukaisuusvakuutus (originaali)

Nimi:	Porareian keskapistelaser
Tyypimerkintä:	DD-ST HCL
Sukupuoli:	01
Suunnitteluvuosi:	2012

Vakuutamme, että tämä tuote täyttää seuraavien direktiivien ja normien vaatimukset: 19. huhtikuuta 2016 saakka: 2004/108/EY, alkaen 20. huhtikuuta 2016: 2014/30/EU, 2011/65/EY, EN ISO 12100.

Hilti Corporation, Feldkircherstrasse 100,  
FL-9494 Schaan



**Paolo Luccini**  
Head of BA Quality and Process Management  
Business Area Electric Tools & Accessories  
06/2015



**Johannes Wilfried Huber**  
Senior Vice President

Business Unit Diamond

06/2015

### Tekninen dokumentaatio:

Hilti Entwicklungsgesellschaft mbH  
Zulassung Elektrowerkzeuge  
Hiltistrasse 6  
86916 Kaufering  
Deutschland



Hilti Corporation

LI-9494 Schaan

Tel.: +423/234 21 11

Fax: +423/234 29 65

[www.hilti.com](http://www.hilti.com)

Hilti = registered trademark of Hilti Corp., Schaan  
Pos. 1 | 2015117



2048745