



SD 6000 SD 5000  
SD 2500

Eesti



# 1 Andmed dokumentatsiooni kohta

## 1.1 Kasutusjuhend

- Enne seadme kasutuselevõttu lugege see kasutusjuhend läbi. See on ohutu kasutamise ja tõrgeteta töö eeldus.
- Järgige kasutusjuhendis esitatud ja tootele märgitud ohutusnõudeid ja hoiatusi.
- Hoidke kasutusjuhend alati seadme juures ja toote edasiandmisel teistele isikutele andke üle ka kasutusjuhend.

## 1.2 Märkide selgitus

### 1.2.1 Hoiatused

Hoiatused annavad märku toote kasutamisel tekkivatest ohtudest. Kasutatakse alljärgnevaid märksõnu:



**OHT**

**OHT !**

- ▶ Võimalikud ohtlikud olukorrad, mis võivad põhjustada kasutaja raskeid kehavigastusi või hukkamist.



**HOIATUS**

**HOIATUS !**

- ▶ Võimalik ohtlik olukord, mis võib põhjustada kasutaja raskeid kehavigastusi või hukkamist.



**ETTEVAATUST**

**ETTEVAATUST !**

- ▶ Võimalikud ohtlikud olukorrad, millega võivad kaasneda kergemad kehavigastused või varaline kahju.

### 1.2.2 Kasutusjuhendis kasutatud sümbolid

Selles dokumendis kasutatakse järgmisi sümboleid.



Lugege enne kasutamist läbi kasutusjuhend!



Soovitused seadme kasutamiseks ja muu kasulik teave



Taaskasutatavate materjalide käsitlemine



Elektriseadmeid ja akusid ei tohi visata olmejäätmete hulka.

### 1.2.3 Joonistel kasutatud sümbolid

Joonistel kasutatakse järgmisi sümboleid.



Numbrid viitavad vastavatele joonistele kasutusjuhendi alguses



Numeratsioon kajastab töetappide järjekorda pildi kujul ja võib tekstis kirjeldatud töetappidest erineda



Positsiooninumbreid **kasutatakse ülevaatejoonisel** ja need viitavad selgituste numbritele **toote ülevaates**



See märk näitab, et toote käsitlemisel tuleb olla eriti tähelepanelik.



Andmete traadita ülekandmine

## 1.3 Tooteinfo

**Hilti** tooted on mõeldud professionaalsele kasutajale ning neid tohivad kasutada, hooldada ja korras hoida üksnes selleks volitatud ja asjaomase kvalifikatsiooniga töötajad. Nimetatud personal peab olema teadlik

kõikidest võimalikest ohtudest. Seade ja sellega ühendatavad abitooriistad võivad osutada ohtlikuks, kui neid ei kasutata nõuetekohaselt või kui nendega töötab asjaomase väljaõppeta isik.

- Kandke seadme tähis ja andmesildil olev seerianumber järgmisesse tabelisse.
- ▶ Tehke need andmed teatavaks, kui pöördute päringutega meie esindusse või hooldusse.

#### Tooteinfo

Kipsikruvikeeraja:	SD 6000 SD 5000	SD 2500
Põlvkond:	01	02
Seerianumber:		

## 1.4 Vastavusdeklaratsioon

Kinnitame ainuvastutajana, et käesolevas kasutusjuhendis kirjeldatud seade vastab kehtivate direktiivide ja standardite nõuetele: Vastavusdeklaratsiooni ärakirja leiате käesoleva kasutusjuhendi lõpust.

Tehnilised dokumendid on saadaval:

Hilti Entwicklungsgesellschaft mBH | Zulassung Geräte | Hiltistraße 6 | 86916 Kaufering, DE

## 2 Ohutus

### 2.1 Ohutusnõuded

Järgmises peatükis sisalduvad ohutusnõuded sisaldavad kõiki elektriliste tööriistade suhtes kehtivaid ohutuse üldnõudeid, mille esitamine kasutusjuhendis on ette nähtud kohaldatavate normidega. Nende nõuete hulgas võib seega olla ka nõudeid, mis ei ole selle seadme puhul asjakohased.

#### 2.1.1 Üldised ohutusnõuded elektriliste tööriistade kasutamisel

**⚠ HOIATUS! Lugege kõiki selle elektrilise tööriista juurde kuuluvaid ohutusjuhiseid, nõuandeid, jooniseid ja tehnilisi andmeid!** Järgmiste juhiste eiramise tagajärg võib olla elektrilöökk, tulekahju ja/või rasked vigastused.

**Hoidke kõik ohutusnõuded ja juhised edaspidiseks kasutamiseks alles.**

Ohutusjuhistes kasutatud mõiste "elektriline tööriist" käib võrgutoitega (toitejuhtmega) elektriliste tööriistade või akutoitega (toitejuhtmeta) elektriliste tööriistade kohta.

#### Ohutus töökohal

- ▶ **Hoidke oma töökoht puhas ja valgustage seda korralikult.** Korrastamata ja valgustamata töökoht võib põhjustada õnnetusi.
- ▶ **Ärge kasutage elektrilist tööriista plahvatusohtlikus keskkonnas, kus leidub tuleohtlikke vedelikke, gaase või tolmu.** Elektrilistest tööriistadest lööb sädemeid, mis võivad tolmu või auru süüdata.
- ▶ **Hoidke lapsed ja kõik teised töökohast eemal, kui kasutate elektrilist tööriista!** Kui teie tähelepanu juhitakse kõrvale, võib seade teie kontrolli alt väljuda.

#### Elektriohutus

- ▶ **Elektrilise tööriista pistik peab sobima pistikupessa. Pistiku juures ei tohi teha mingeid muudatusi. Kaitsemaandusega seadmete puhul ei tohi kasutada adapterpistikuid.** Muutmata pistikud ja sobivad pistikupesad vähendavad elektrilöögiohtu.
- ▶ **Vältige keha kontakti maandatud pindadega (nt toru, radiaator, pliit, külmik).** Kui teie keha on maandatud, on elektrilöögi oht suurem.
- ▶ **Kaitske elektrilist tööriista vihma ja niiskuse eest.** Kui elektrilise tööriista sisemusse satub vett, suurendab see elektrilöögiohtu.
- ▶ **Ärge kasutage ühenduskaablit elektrilise tööriista kandmiseks, riputamiseks ega pistiku stepslist väljatõmbamiseks!** Hoidke ühenduskaablit eemal kuumusest, õlidest, teravatest servadest ja liukuvatest osadest. Kahjustatud või keerdu ühenduskaablid suurendavad elektrilöögiohtu.
- ▶ **Kui töotate elektrilise tööriistaga vabas õhus, kasutage ainult selliseid pikendusjuhtmeid, mida tohib kasutada ka välitingimustes.** Välitingimustesse sobiva pikendusjuhtme kasutamine vähendab elektrilöögiohtu.
- ▶ **Kui seadmega töötamine niiskes keskkonnas on vältimatu, kasutage rikkevoolu kaitselüliti.** Rikkevoolu kaitselüliti kasutamine vähendab elektrilöögiohtu.

#### Inimeste ohutus

- ▶ **Olge tähelepanelik, jälgige, mida teete, ja toimige elektrilise tööriistaga töötades kaalutletult. Ärge töötage elektrilise tööriistaga, kui olete väsinud või alkoholi, narkootikumide või ravimite mõju all!**

Hetkeline tähelepanematus elektrilise tööriista kasutamisel võib põhjustada raskeid kehavigastusi ja varalist kahju.

- ▶ **Kandke isiklikke kaitsevahendeid ja alati kaitseprille.** Isiklike kaitsevahendite, nt tolmumaski, libisemiskindlate turvajalatsite, kaitsekiivri või kuulmiskaitsevahendite kandmine (sõltuvalt elektrilise tööriista tüübist ja kasutusala) vähendab vigastusohu.
- ▶ **Vältige elektrilise tööriista soovimatut käivitamist!** Enne elektrilise tööriista ühendamist vooluvõrku ja/või elektrilise tööriista aku paigaldamist, tööriista ülestõstmist ja kandmist veenduge, et elektriline tööriist on välja lülitatud! Kui hoiate elektrilise tööriista kandmisel sõrme lüliti või ühendate vooluvõrku sisselülitatud tööriista, võib juhtuda õnnetus.
- ▶ **Enne elektrilise tööriista sisselülitamist eemaldage selle küljest seade- ja mutrivõtmed.** Elektrilise tööriista pöörleva osa küljes olev seade- või mutrivõti võib põhjustada vigastusi.
- ▶ **Vältige ebatavalist tööasendit! Võtke stabiilne tööasend ja säilitage alati tasakaal.** Nii saate elektrilist tööriista ootamatutes olukordades paremini kontrollida.
- ▶ **Kandke sobivat rõivastust. Ärge kandke laiu riideid ega ehteid! Hoidke juuksed, rõivad ja kindad seadme liikuvatest osadest eemal.** Lotendavad riided, ehted ja pikad juuksed võivad sattuda seadme liikuvate osade vahele.
- ▶ **Kui elektrilise tööriista külge on võimalik paigaldada tolmuemaldus- ja kogumisseadiseid, veenduge, et need on tööriistaga ühendatud ja et neid kasutatakse nõuetekohaselt.** Tolmuemaldus-seadise kasutamine võib vähendada tolmust tingitud ohte.
- ▶ **Ärge laske tekkida petlikul turvatundel ega eirake elektrilise tööriista ohutusreegleid isegi siis, kui olete pärast paljukordset kasutamist elektrilise tööriistaga harjunud.** Tähelepanematu käsitsemine võib sekundi murdosa jooksul kaasa tuua raskeid vigastusi.

#### Elektrilise tööriista kasutamine ja käsitsemine

- ▶ **Ärge koormake seadet üle! Kasutage konkreetseks tööks sobivat elektrilist tööriista.** See töötab ettenähtud jõudluspiirides tõhusamalt ja ohutumalt.
- ▶ **Ärge kasutage elektrilist tööriista, mille lüliti on rikkis!** Elektriline tööriist, mida ei saa enam lülitist korralikult sisse ja välja lülitada, on ohtlik ning tuleb viia parandusse.
- ▶ **Tõmmake enne seadme mis tahes seadetöid, tarvikute vahetamist ja seadme hoiuolepanekut pistik pistikupesast välja ja/või eemaldage äravõetav aku.** See ettevaatusabinõu hoiab ära seadme soovimatu käivitumise.
- ▶ **Kasutusvälisel ajal hoidke elektrilist tööriista lastele kättesaamatus kohas. Ärge laske seadet kasutada isikutel, kes seadme tööpõhimõtet ei tunne või ei ole lugenud käesolevaid kasutusjuhendeid.** Asjatundmatute isikute käes on elektrilised tööriistad ohtlikud.
- ▶ **Hooldage elektrilisi tööriistu ja tarvikuid korralikult. Kontrollige, kas liikuvad osad töötavad veatult ega kiilu kiini. Veenduge, et seadme osad ei ole murdunud või kahjustatud määral, mis mõjutab seadme töökindlust. Laske kahjustatud osad enne seadme kasutamist parandada.** Ebapiisavalt hooldatud elektrilised tööriistad põhjustavad õnnetusi.
- ▶ **Hoidke lõiketarvikud teravad ja puhtad.** Hästi hooldatud, teravate lõikeservadega lõiketarvikud kiiluvad harvemini kinni ja neid on lihtsam juhtida.
- ▶ **Kasutage elektrilist tööriista, tarvikuid ja lisatarvikuid vastavalt nende juhiste. Arvestage seejuures töötingimuste ja tehtava töö iseloomuga.** Elektrilise tööriista kasutamine otstarbel, milleks see ei ole ette nähtud, võib põhjustada ohtlikke olukordi.
- ▶ **Käepidemed ja haardepinnad peavad olema kuivad, puhtad ning vabad õlist ja rasvast.** Libedad käepidemed ja haardepinnad ei võimalda elektrilist tööriista ootamatutes olukordades kindlalt käsitseada ega kontrollida.

#### Hooldus

- ▶ **Laske elektrilist tööriista parandada ainult kvalifitseeritud spetsialistidel, kes kasutavad originaalvaruosi.** Nii on tagatud elektrilise tööriista ohutu töö.

#### 2.1.2 Ohutusnõuded kruveerajate kasutamisel

- ▶ **Hoidke elektrilist tööriista käepideme isoleeritud pinnast, kui teete töid, mille puhul võib kruvi tabada varjatud elektrijuhtmeid või elektrilise tööriista enda toitejuhet.** Kokkupuude pingestatud elektrijuhtmega võib seada pinge alla ka seadme metalldetailid ja põhjustada elektrilöögi.

#### 2.1.3 Täiendavad ohutusnõuded

##### Inimeste ohutus

- ▶ Kasutage toodet ainult siis, kui selle tehniline seisukord on veatu.
- ▶ Ärge kunagi muutke ega modifitseerige seadet.
- ▶ Läbistavate tööde korral turvake töödeldava koha taha jääv ala. Murduvad osad võivad välja ja/või alla kukkuda ning teisi inimesi vigastada.

- ▶ Hoidke seadet ettenähtud käepidemetest mõlema käega. Hoidke käepidemed kuivad ja puhtad.
- ▶ Vältige kokkupuudet seadme pöörlevate osadega - vigastuste oht!
- ▶ Seadme kasutamise ajal kandke sobivaid kaitseprille, kaitsekiivrit, kuulmiskaitsevahendeid, kaitsekindaid ja kergest hingamisteede kaitsemaski.
- ▶ Tarviku vahetamisel, seadme hoiulepanekul ja transportimisel aktiveerige alati sisselülitustõkis.
- ▶ Kandke ka tarvikut vahetades kaitsekindaid! Tarviku puudutamine võib tekitada löikehaavu ja põletusi.
- ▶ Kasutage kaitseprille. Materjalist väljalendavad killud võivad tekitada keha- ja silmavigastusi.
- ▶ Enne töö algust tehke kindlaks töötamisel tekkiva tolmu ohuklass. Kasutage ametliku kaitseklassiga ehitustolmuimejat, mis vastab kohapeal kehtivatele tolmukaitseenõuetele.
- ▶ Võimaluse korral kasutage tolmuogurit ja mobiilset tolmuimejat. Pliisisaldusega värvide, teatavat liiki puidu, kvartsisaldusega betooni/müüritise/kivi, mineraalide ja metalli tolm võib kahjustada tervist.
- ▶ Tagage töökohal hea ventilatsioon ja vajaduse korral kandke tekkiva tolmu filtreerimiseks sobivat hingamisteede kaitsemaski. Kokkupuude tolmuga või tolmu sissehingamine võib põhjustada kasutajal või läheduses viibival isikul allergilist reaktsiooni ja/või hingamisteede haigusi. Teatav tolm, nt tamme- või pöögitolm on kantserogeenne, seda eeskätt koosmõjus puidu töötlemise lisaainetega (kromaat, puidukaitsevahendid). Asbesti sisaldavate materjalide töötlemine on lubatud vaid asjaomase kvalifikatsiooniga isikul.
- ▶ Tehke tööpauze ja liigutage sõrmi, et parandada nende verevarustust. Pikemaajaliste tööde korral võib vibratsioon tekitada probleeme sõrmede, käte ja käeliigeste veresoontes ja närvisüsteemis.

### **Elektriõhutus**

- ▶ Enne töö algust kontrollige tööpiirkond üle ja veenduge, et seal ei ole varjatud elektrijuhtmeid, gaasi- ega veetorusid. Seadme välised metallosad võivad elektrijuhtme vigastamise korral tekitada elektrilöögi.

### **Elektriliste tööriistade hoolikas käsitsemine ja kasutamine**

- ▶ Kinnitage töödeldav detail korralikult. Kinnitusseadmete või kruustangide vahele kinnitatud toorik püsib kindlamalt paigal kui käega hoides.
- ▶ Tarviku blokeerumise korral lülitage tööriist kohe välja. Seade võib külgsuunas liikuda.
- ▶ Enne käestpanekut oodake, kuni tööriist on seiskunud.

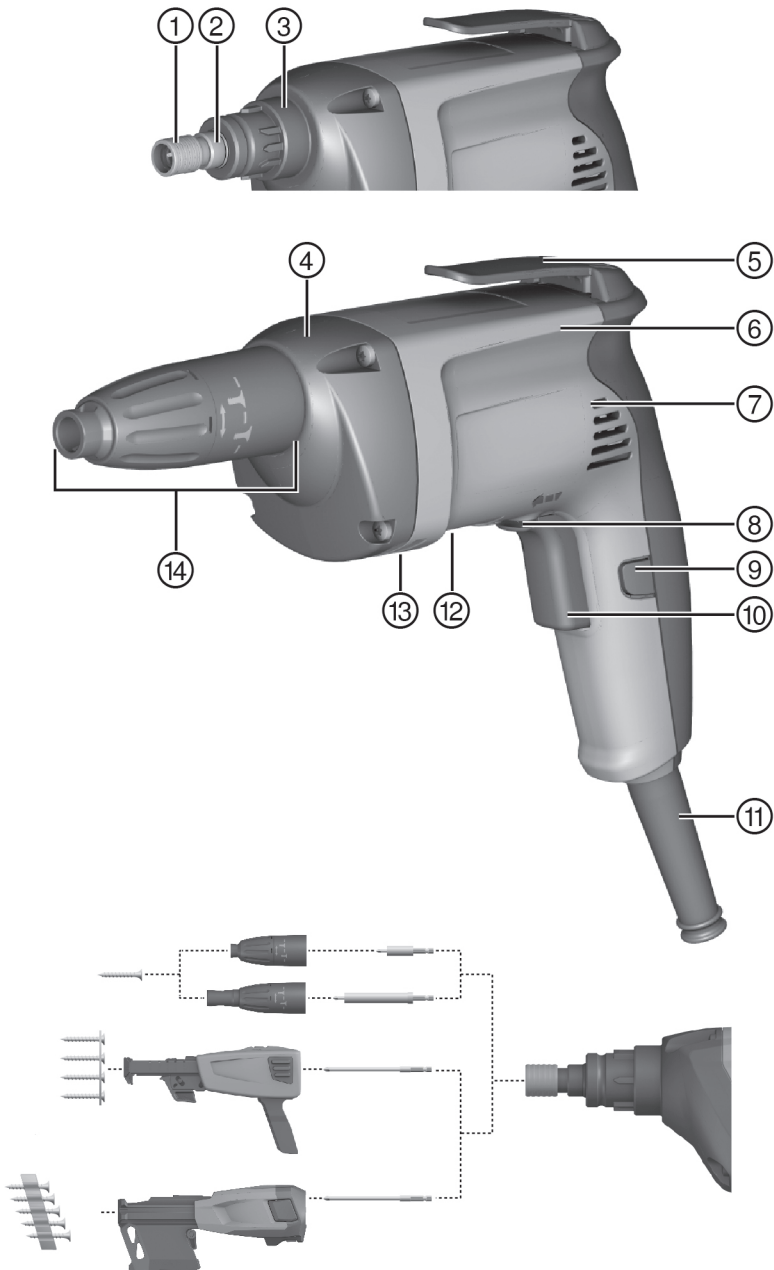






### 3 Kirjeldus

#### 3.1 Toote ülevaade



- |  |                                  |
|--|----------------------------------|
| ① Otsakuadapter                                    | ⑧ Reverslüüti                    |
| ② Padrun   | ⑨ Pideva töörežiimi lukustusnupp |
| ③ Seadme/tarviku vaheline liides (snepper-ühendus) | ⑩ Toitelüüti                     |
| ④ Sidurisüsteem/reduktor                           | ⑪ Toitejuhe                      |
| ⑤ Universaalkamber                                 | ⑫ Andmesilt                      |
| ⑥ Mootor   | ⑬ Öhu väljalaskeava              |
| ⑦ Öhu sisselaskeava                                | ⑭ Sügavuspiirik                  |

### 3.2 Kasutusotstarve

Kirjelatud toode on käsitsi juhitud võrgutoitega elektriline tööriist, mis on ette nähtud kasutamiseks kipsplaadi paigaldamiseks.

Seade on ette nähtud kruvide sisse- ja väljakeeramiseks kipsplaaditöödel. Kasutada tohib kuni 4,2 mm läbimõõduga ja kuni 55 mm pikkuseid kipsikruvisid.

Seadmega ei tohi töödelda tervisekahjulikke materjale (nt asbesti).

### 3.3 Tarnekomplekt

Kipsikruvikeeraja, kasutusjuhend



Teised tööriistaga kasutada lubatud süsteemi kuuluvad tooted leiate **Hilti** müügiesindusest või veebilehelt: [www.hilti.com](http://www.hilti.com).

## 4 Tehnilised andmed

### 4.1 Tehnilised andmed

	SD 2500	SD 5000	SD 6000
<b>Nimivool</b>	3,3 A	3,3 A	3,3 A
<b>Kaal vastavalt menetlusele EPTA-Procedure 01/2003</b>	1,5 kg	1,4 kg	1,4 kg
<b>Nimipöörded tühikäigul</b>	0 p/min ... 2 500 p/min	0 p/min ... 5 000 p/min	0 p/min ... 6 000 p/min
<b>Max väändemoment</b>	19 Nm	9,5 Nm	7,9 Nm
<b>Padrun</b>	Sisekuuskant 1/4"	Sisekuuskant 1/4"	Sisekuuskant 1/4"

### 4.2 Teave müra ja vibratsiooni kohta

Käesolevas kasutusjuhendis toodud helirõhu- ja vibratsioonitase on mõõdetud standarditud mõõtemetoodil ning asjaomaseid näitajaid saab kasutada elektriliste tööriistade võrdlemiseks. Need sobivad ka müra- ja vibratsioonitaseme esialgseks hindamiseks. Toodud näitajad iseloomustavad elektrilise tööriista põhilisi ettenähtud töid. Kui aga elektrilist tööriista kasutatakse muul otstarbel, teiste tarvikutega või kui tööriista on ebapiisavalt hooldatud, võivad näitajad käesolevas juhendis toodud näitajatest kõrvale kalduda. See võib vibratsiooni- ja mürataset töötamise koguperioodil tunduvalt suurendada. Müra- ja vibratsioonitaseme täpseks hindamiseks tuleb arvesse võtta ka aega, mil tööriist oli välja lülitatud või küll sisse lülitatud, kuid tegelekult tööle rakendamata. See võib vibratsiooni- ja mürataset töötamise koguperioodil tunduvalt vähendada. Seadme kasutaja kaitsmiseks müra ja/või vibratsiooni eest rakendage täiendavaid kaitseabinõusid, näiteks: hooldage seadet ja tarvikuid korralikult, hoidke käed soojad, tagage sujuv töökorraldus.

**Teave müra kohta standardi EN 62841 järgi**

	SD 2500	SD 5000
<b>Helivõimsustase (L<sub>WA</sub>)</b>	100 dB(A)	98 dB(A)
<b>Helivõimsustaseme mõõtemääramatus (K<sub>WA</sub>)</b>	3 dB(A)	3 dB(A)
<b>Helirõhutase (L<sub>pA</sub>)</b>	89 dB(A)	87 dB(A)
<b>Helirõhutaseme mõõtemääramatus (K<sub>pA</sub>)</b>	3 dB(A)	3 dB(A)

	SD 6000
Helivõimsustase ( $L_{WA}$ )	98 dB(A)
Helivõimsustaseme määramatus ( $K_{WA}$ )	3 dB(A)
Helirõhutase ( $L_{pA}$ )	85 dB(A)
Helirõhutaseme määramatus ( $K_{pA}$ )	3 dB(A)

#### Vibratsioonitase

	SD 2500	SD 5000	SD 6000
Vibratsioonitase löögita krivikeeramisel <sub>h</sub> ( $a_{WA}$ )	2,5 m/s <sup>2</sup>	2,5 m/s <sup>2</sup>	3 m/s <sup>2</sup>
Kruvide määramatus	1,5 m/s <sup>2</sup>	1,5 m/s <sup>2</sup>	1,5 m/s <sup>2</sup>

## 5 Käsitsemine

### 5.1 Töö ettevalmistamine

#### ETTEVAATUST

**Vigastuste oht!** Seadme soovimatu käivitamine.

- ▶ Enne seadme seadistamist ja tarvikute vahetamist tõmmake pistik pistikupesast välja.

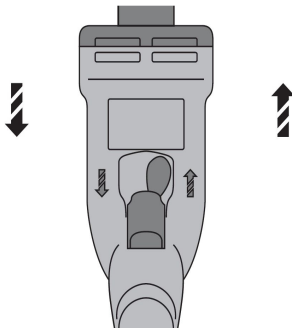
Järgige kasutusjuhendis esitatud ja tootele märgitud ohutusnõudeid ja hoiatusi.

#### 5.1.1 Ohutu töö universaalse riputiga

- ▶ Enne töö alustamist veenduge, et universaalne riputi on krivikeeraja külge kindlalt kinnitatud.
- ▶ Kui te krivikeerajat pikemat aega ei kasuta, pange see ohutusse kohta hoiule.

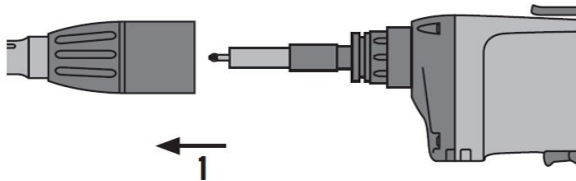
#### 5.1.2 Parem/vasak käik

Keskasendis on juhtlülitid lukustatud (siselülitustõkis).



- ▶ Seadke reverslülitid paremale või vasakule käigule.

## 5.2 Tarviku vahetamine



1. Tõmmake sügavuspiirikust ja vabastage snepperühendus.
2. Suruge padrun kergelt keerates vastu kruvikeerajat ja hoidke selles asendis.
3. Teise käega eemaldage tarvik.
4. Asetage soovitud tarvik padrunisse ja suruge seda lõpuni vastu kruvikeerajat.

## 5.3 Töötamine

Järgige kasutusjuhendis esitatud ja tootele märgitud ohutusnõudeid ja hoiatusi.

### 5.3.1 Kruvide sissekeeramine

#### HOIATUS

**Elektrivoolust tulenev oht!** Elektrilöögi oht, kui kruvide sissekeeramisel tabatakse varjatud elektrijuhtmeid ja samal ajal puudutatakse otsakuadapterit või sügavuspiirikut.

► Hoidke kruvikeerajat kruvide sisse- ja väljakeeramisel ainult käepidemest!

1. Seadke kruvikeeraja paremale käigule.
2. Asetage kruvi otsaku peale ja seadke kruvi aluspinnal õigesse asendisse.



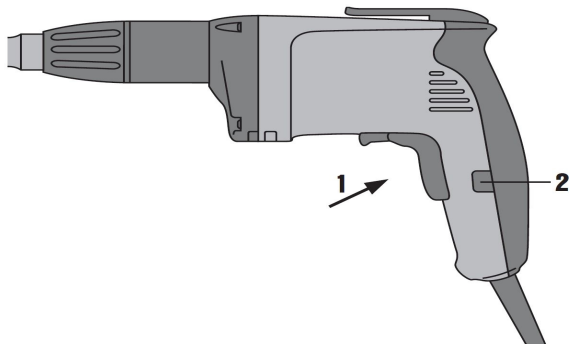
Sügavuspiirikut keerates saab seada optimaalse kruvisügavuse.

3. Reguleerige juhtnupuga välja pöörete arv.

### 5.3.2 Kruvide väljakeeramine

1. Tõmmake sügavuspiirik ära.
2. Seadke kruvikeeraja vasakule käigule.
3. Asetage kruvikeerajaotsak kruvile ja reguleerige juhtnupuga välja pöörete arv.
4. Pärast kruvi väljakeeramist paigaldage sügavuspiirik uuesti seadme külge.

### 5.3.3 Pideva töörežiimi sisselülitamine



- ▶ Lülitage pidev töörežiim sisse.

### 5.3.4 Pideva töörežiimi väljalülitamine

- ▶ Vajutage juhtlülitile.
  - ◀ Lukustusnupp läheb algasendisse tagasi.

### 5.3.5 Seadme ja sügavuspiiriku liides

1. Tõmmake sügavuspiirikut ja vabastage snepperühendus.
2. Tõmmake sügavuspiirikut ettepoole, nii et see tuleb seadme küljest lahti.



Vaba spindliga seadet saab kasutada:

- valesti paigaldatud kruvi väljakeeramiseks vasakul käigul,
- otsakute vahetamiseks,
- otsakuadapterite vahetamiseks,
- magasinirežiimile seadistamiseks,
- kruvide pingutamiseks.

## 6 Hooldus ja korrashoid

### 6.1 Hooldus ja korrashoid



#### HOIATUS

**Elektrilöögi oht!** Seadme hooldamine ja remontimine toitevõrku ühendatud toitepiistikuga võib põhjustada raskeid vigastusi ja põletusi.

- ▶ Toitepiistik tuleb enne iga hooldus- ja remonttööd alati välja tõmmata!

#### Hooldus

- Kõvasti kinni olev mustus eemaldage ettevaatlikult.
- Puhastage ventilatsiooniavad ettevaatlikult kuiva harjaga.
- Puhastage korpust kergelt niiske lapiga. Ärge kasutage silikooni sisaldavaid hooldusvahendeid, sest need võivad kahjustada seadme plastdetaila.

#### Korrashoid



#### HOIATUS

**Elektrilöögi oht!** Elektridetailide asjatundmatu parandamine võib kaasa tuua raskeid vigastusi ja põletusi.

- ▶ Elektridetaila tohivad parandada ainult elektriala asjatundjad.
- Kontrollige regulaarselt, kas kõik nähtavad osad on terved ja kas juhtelemendid toimivad veatult.
- Kui seade on kahjustada saanud või kui seadme töös esineb tõrkeid, siis ärge rakendage seadet tööle. Laske seade kohe **Hilti** hooldekeskuses parandada.
- Pärast hooldus- ja korrashoiutöid paigaldage kõik kaitseeadised ja kontrollige nende toimivust.

## 7 Abi tõrgete puhul



Kui peaks esinema tõrge, mida ei ole järgmises tabelis nimetatud või mida Te ei suuda ise kõrvaldada, pöörduge **Hilti** hooldekeskusse.

Tõrge	Võimalik põhjus	Lahendus
Kruikeeraja ei tööta ja neli LED-tuld vilguvad.	Rakendub ülekoormuskaitse.	▶ Vabastage juhtlülitit ja vajutage sellele uuesti. Vähendage koormust.
Juhtlülitit ei saa vajutada või see on kinni kiilunud.	Sisselülitustõkesti on aktiveeritud	▶ Seadke reverslülitit paremale või vasakule käigule.
Kruvi ei saa sisse keerata, kuigi kruikeeraja töötab.	Välja on reguleeritud on vale pöörlemissuund.	▶ Reguleerige parema/vasaku käigu reverslülitiga välja õige pöörlemissuund.
Kruvikeeraja läheb väga kuumaks.	Elektriga seotud rike	▶ Lülitage kruikeeraja kohe välja ja pöörduge <b>Hilti</b> hooldekeskusse.
	Kruvikeeraja on jõudluspiiride ületamise tõttu üle koormatud.	▶ Valige kruikeeraja, mis vastab rakenduse nõuetele.

## 8 Utiliseerimine

**Hilti** seadmed on suures osas valmistatud taaskasutatavatest materjalidest. Taaskasutuse eelduseks on materjalide korralik sorteerimine. Paljudes riikides kogub **Hilti** kasutusressursi ammendanud seadmed kokku. Lisateavet saate **Hilti** müügiesindusest.



- ▶ Ärge visake kasutusressursi ammendanud elektrilisi tööriistu, elektroonikaseadmeid ja akusid olmejäätmete hulka!

## 9 RoHS (ohtlike ainete kasutamist piirav direktiiv)

Ohtlike ainete tabeli leiate järgmiste linkide alt: [qr.hilti.com/r3008](http://qr.hilti.com/r3008) SD 2500 kohta.  
 Ohtlike ainete tabeli leiate järgmiste linkide alt: [qr.hilti.com/r5390](http://qr.hilti.com/r5390) SD 5000 kohta.  
 Ohtlike ainete tabeli leiate järgmiste linkide alt: [qr.hilti.com/r5241](http://qr.hilti.com/r5241) SD 6000 kohta.  
 RoHS-tabeli juurde viiva lingi leiate käesoleva dokumendi lõpust QR-koodina.

## 10 Tootja garantii

- ▶ Kui Teil on küsimusi garantiitingimuste kohta, pöörduge **Hilti** müügiesindusse.



**Hilti Aktiengesellschaft**  
Feldkircherstraße 100  
9494 Schaan | Liechtenstein

<b>SD 2500 (02)</b>	[2006]
<b>SD 5000 (01)</b>	[2006]
<b>SD 6000 (01)</b>	[2011]

2006/42/EC	EN ISO 12100
2014/30/EU	EN 62841-1
2011/65/EU	EN 62841-2-2

Schaan, 06/2018

**Norbert Wohlwend**

Head of BU Quality Management  
DQX Quality Management  
Business Unit Direct Fastening

**Lars Tänzer**

Head of BU Direct Fastening  
Business Unit Direct Fastening



SD 2500



SD 5000



SD 6000







Hilti Corporation  
LI-9494 Schaan  
Tel.: +423 234 21 11  
Fax: +423 234 29 65  
[www.hilti.group](http://www.hilti.group)



2164701



Hilti Connect