

HILTI

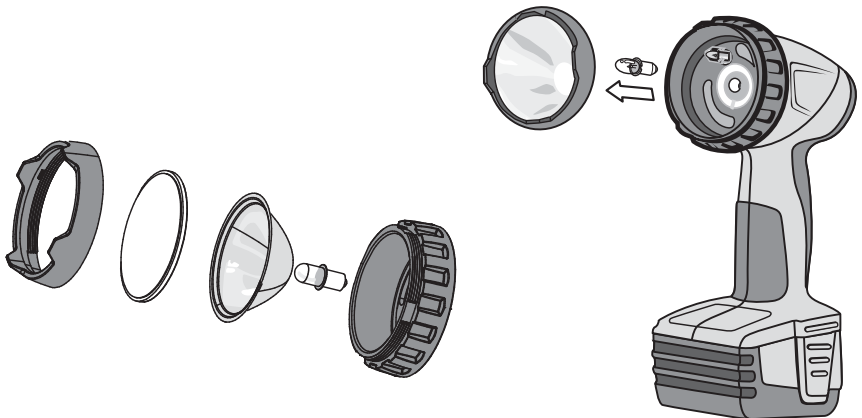
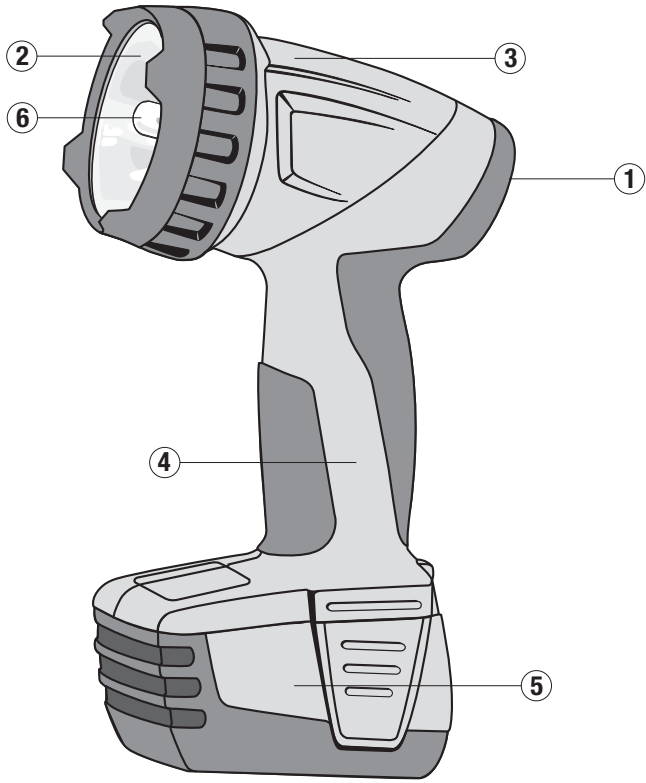
SFL 144-A



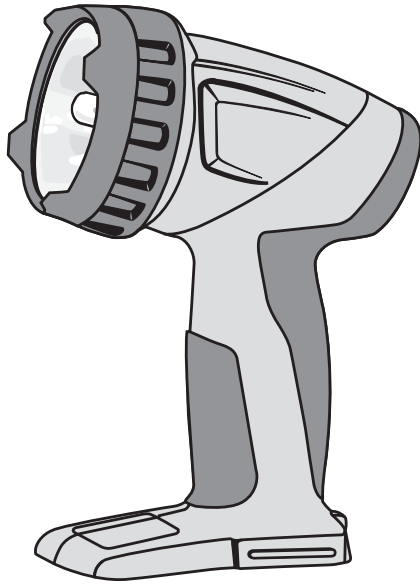
Bedienungsanleitung	de
Operating instructions	en
Mode d'emploi	fr
Istruzioni d'uso	it
Manual de instrucciones	es
Manual de instruções	pt
Gebruiksaanwijzing	nl
Brugsanvisning	da
Bruksanvisning	sv
Bruksanvisning	no
Käyttöohje	fi
Οδηγίες χρήσεως	el
Használati utasítás	hu
Instrukcja obsługi	pl
Инструкция по эксплуатации	ru
Návod k obsluze	cs
Návod na obsluhu	sk
Upute za uporabu	hr
Navodila za uporabo	sl
Ръководство за обслужване	bg
Instrucțiuni de utilizare	ro
Kullanma Talimatı	tr
دليل الاستعمال	ar
Lietošanas pamācība	lv
Instrukcija	lt
Kasutusjuhend	et
Інструкція з експлуатації	uk
取扱説明書	ja
사용설명서	ko
操作說明書	zh
操作说明书	cn



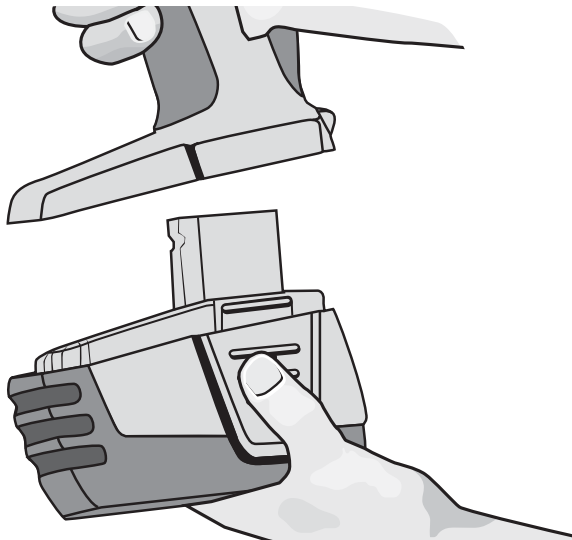
1



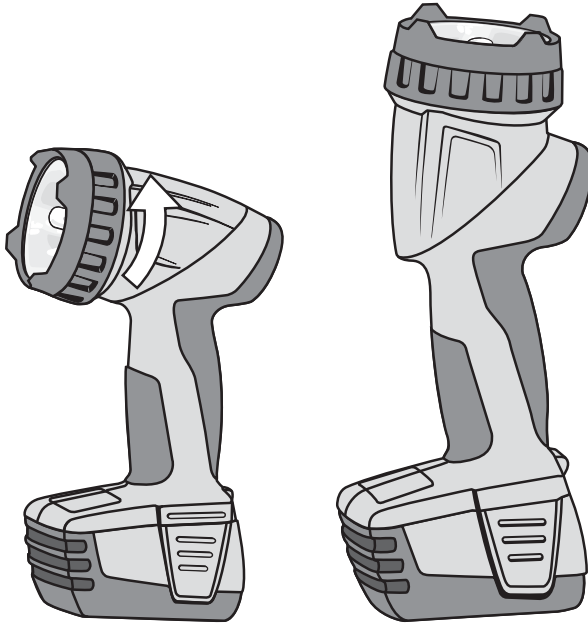
2



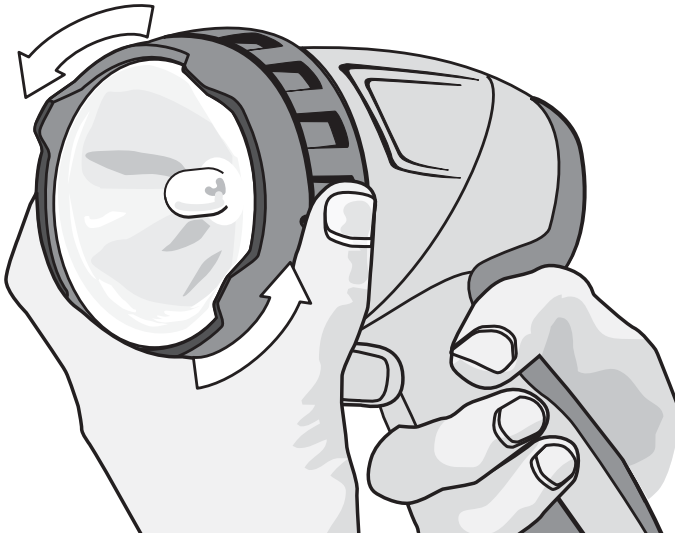
3



4



5



SFL 144-A Lampă cu acumulator

Înainte de punerea în funcțiune, se va citi obligatoriu manualul de utilizare.

Păstrați întotdeauna acest manual de utilizare în preajma aparatului.

În cazul transferării dispozitivului către alte persoane, predați-l numai împreună cu manualul de utilizare.

Cuprins	Pagina
1 Indicații generale	138
2 Descriere	139
3 Accesorii	139
4 Date tehnice	140
5 Instrucțiuni de protecție a muncii	140
6 Punerea în funcțiune	141
7 Modul de utilizare	141
8 Îngrijirea și întreținerea	142
9 Identificarea defecțiunilor	143
10 Dezafectarea și evacuarea ca deșeuri	143
11 Garanția producătorului pentru aparate	143
12 Declarația de conformitate CE (Originală)	144

❑ Cifrele fac trimitere la imaginile respective. Imaginile atribuite textelor se află pe paginile pliante de copertă. Pe parcursul studiului acestui manual, vă rugăm să țineți deschise aceste pagini.

În textul din acest manual de utilizare, prin „aparat“ va fi denumită întotdeauna lampa cu acumulator SFL 144-A cu pachetul de acumulatori fixat.

Componentele aparatului, elementele de comandă și indicatoare ❑

- ❶ Comutator de pornire/ oprire
- ❷ Reflector
- ❸ Cap de lampă
- ❹ Mâner
- ❺ Pachet de acumulatori
- ❻ Bec cu Xenon

1 Indicații generale

1.1 Cuvinte-semnal și semnificațiile acestora

PERICOL

Pentru un pericol iminent și direct, care duce la vătămări corporale sau la accidente mortale.

ATENȚIONARE

Pentru situații potențial periculoase, care pot provoca vătămări corporale grave sau accidente mortale.

AVERTISMENT

Pentru situații potențial periculoase, care ar putea provoca vătămări corporale ușoare sau pagube materiale.

INDICAȚIE

Pentru indicații de folosire și alte informații utile.

1.2 Explicitarea pictogramelor și alte indicații

Semne de avertizare



Atenționare - pericol cu caracter general



Atenționare - tensiune electrică periculoasă



Atenționare: suprafață fierbinte



Atenționare - substanțe iritante



Folosiți apărătoare pentru ochi

Simboluri



Citiți manualul de utilizare înainte de folosire



Volți



Depuneți deșeurile la centrele de revalorificare

Pozițiile datelor de identificare pe aparat

Indicativul de model și seria de identificare sunt amplasate pe plăcuța de identificare a aparatului dumneavoastră. Transcrieți aceste date în manualul de utilizare și menționați-le întotdeauna când solicitați relații la reprezentanța noastră sau la centrul de Service.

Tip:

Generația: 01

Număr de serie:

2 Descriere

2.1 Utilizarea conformă cu destinația

Aparatul este destinat iluminatului pe șantiere.

Aparatul este fabricat din material plastic de mare calitate, rezistent la șocuri mecanice. Pachetul de acumulatori și redresorul nu sunt incluse în setul de livrare.

Utilizați numai becurile prevăzute.

Nu permiteți accesul copiilor mici la aparat.

Luați în considerare influențele mediului. Nu folosiți aparatul în locurile unde există pericol de incendiu și de explozie.

Punerea în exploatare a aparatului este permisă numai în medii uscate.

Respectați indicațiile din manualul de utilizare privind exploatarea, întreținerea și îngrijirea.

Pentru a evita pericolele de accidentare, folosiți numai accesorii și scule originale Hilti.

Nu sunt admise intervenții neautorizate sau modificări asupra aparatului.

2.2 Starea de încărcare a pachetului de acumulatori Li-Ion

LED aprins permanent	LED cu aprindere intermitentă	Starea de încărcare C
LED 1,2,3,4	-	$C \geq 75 \%$
LED 1,2,3	-	$50 \% \leq C < 75 \%$
LED 1,2	-	$25 \% \leq C < 50 \%$
LED 1	-	$10 \% \leq C < 25 \%$
-	LED 1	$C < 10 \%$
-	LED 1	Pachetul de acumulatori supraîncălzit

3 Accesorii

Denumire	Prescurtare
Redresor pentru pachetul de acumulatori Li-Ion	C 4/36 sau C 4/36-ACS sau C 4/36-ACS TPS
Pachet de acumulatori	B 144/2.6 Li-Ion
Bec	Xenon 14,4V/ 0,8A
Reflector	pentru SFL 144-A

ro

4 Date tehnice

Ne rezervăm dreptul asupra modificărilor tehnice!

Lampa	Tensiunea	Becul
SFL 144-A	14,4 V	Xenon 14,4V/ 0,8A

Pachet de acumulatori	B 144/2.6 Li-Ion
Tensiunea nominală	14,4 V
Capacitatea	2,6 Ah
Conținut energetic	37,44 Wh
Greutate	0,55 kg
Monitorizarea temperaturii	Da
Tipul elementilor de acumulator	Li-Ion
Numărul de elemente	4 bucăți

5 Instrucțiuni de protecție a muncii

INDICAȚIE

Pe lângă instrucțiunile de protecție a muncii din fiecare capitol al acestui manual de utilizare, se vor avea în vedere permanent următoarele dispoziții.

5.1 Manevrarea și folosirea cu precauție

- Este posibil ca un material inflamabil să se aprindă în cazul acoperirii sticlei fierbinți. **Nu acoperiți lampa, nu lăsați lampa pornită când este nesupravegheată și nu atingeți sticla fierbinte.**
- Utilizați numai becurile recomandate de producător.**
- Nu îndreptați lampa spre persoana dumneavoastră sau spre alte persoane. Apare „pericol de orbire“.**

5.2 Manevrarea și folosirea cu precauție a aparatelor cu acumulatori

- Asigurați-vă că aparatul este deconectat, înainte de a introduce acumulatorul.** Introducerea unui acumulator într-o sculă electrică aflată în stare conectată poate produce accidente.
- Feriți pachetele de acumulatori de influența temperaturilor înalte și a focului.** Pericol de explozie.
- Pachetele de acumulatori nu au voie să fie dezmembrate, strivite, încălzite la peste 80°C sau arse.** În caz contrar, apare pericolul de incendiu, explozie și producere a iritațiilor de natură chimică.

- Evitați pătrunderea umidității.** Umiditatea poate cauza un scurtcircuit și poate provoca arsuri sau incendii.
- Nu utilizați niciun fel de pachete de acumulatori, cu excepția celor avizate pentru aparatul respectiv.** La utilizarea altor pachete de acumulatori sau la utilizarea pachetelor de acumulatori în alte scopuri, apare pericolul de incendiu și explozie.
- Respectați directivele speciale pentru transportul, depozitarea și exploatarea pachetelor de acumulatori Li-Ion.**
- Evitați producerea de scurtcircuite la pachetul de acumulatori.** Înainte de introducerea pachetului de acumulatori în aparat, verificați ca la contactele pachetului de acumulatori și în aparat să nu existe corpur străine. În cazul când contactele unui pachet de acumulatori sunt scurtcircuitate, apare pericolul de aprindere, explozie și provocare a arsurilor chimice.
- Pachetele de acumulatori deteriorate (de ex. pachetele de acumulatori cu fisuri, piese rupte, în-doite, având contactele împinse spre interior și/ sau scoase forțat) nu au voie să fie nici încărcate, nici utilizate în continuare.**
- Dacă pachetul de acumulatori este prea fierbinte pentru a fi apucat cu mâna, este posibil să fie defect. **Așezați aparatul într-un loc neinflamabil la o distanță suficientă față de materiale inflamabile, unde poate fi ținut sub observație și lăsați-l să se răcească. Luați legătura cu centrul de service Hilti după ce pachetul de acumulatori s-a răcit.**

6 Punerea în funcțiune



6.1 Manipularea cu precauții a pachetelor de acumulatori

INDICAȚIE

La temperaturi joase, randamentul pachetului de acumulatori scade. Lucrați numai cu pachetul de acumulatori complet încărcat. Acest lucru maximizează randamentul pachetului de acumulatori. Schimbați la timp pachetul de acumulatori cu un al doilea pachet. Încărcați imediat pachetul de acumulatori pentru următorul schimb.

Depozitați pachetul de acumulatori pe cât posibil în spații reci și uscate. Nu depozitați pachetul de acumulatori în poziții expuse la soare, la surse de încălzire sau în spatele geamurilor. La finalul duratei de serviciu, pachetele de acumulatori trebuie să fie evacuate ca deșeuri în conformitate cu normele de protecție a mediului.

6.2 Încărcarea pachetului de acumulatori



PERICOL

Utilizați numai pachetele de acumulatori Hilti și redresoarele Hilti prevăzute, care sunt prezentate la „Accesorii“.

6.2.1 Prima încărcare a unui pachet de acumulatori nou

Încărcați complet pachetele de acumulatori înainte de prima punere în funcțiune.

6.2.2 Încărcarea unui pachet de acumulatori folosit

Asigurați-vă că suprafețele exterioare ale pachetului de acumulatori sunt curate și uscate, înainte de a introduce pachetul de acumulatori în redresorul corespunzător. Pentru procedeele de încărcare, citiți manualul de utilizare al redresorului.

Pachetele de acumulatori Li-Ion sunt pregătite de utilizare în orice moment, chiar și în stare parțial încărcată. Progresul operației de încărcare este indicat prin intermediul LED-urilor (vezi manualul de utilizare al redresorului).

6.3 Introducerea pachetului de acumulatori 2 3

AVERTISMENT

Înainte de introducerea pachetului de acumulatori, asigurați-vă că aparatul este deconectat. Utilizați numai pachetele de acumulatori Hilti avizate pentru aparatul dumneavoastră.

AVERTISMENT

Înainte de introducerea pachetului de acumulatori în aparat, verificați ca la contactele pachetului de acumulatori și la contactele din aparat să nu existe corpuri străine.

1. Introduceți de jos pachetul de acumulatori în aparat, până când se fixează în opritor cu zgomotul caracteristic de „dublu clic“.
2. **AVERTISMENT** Un pachet de acumulatori în cădere poate pune în pericol persoana dumneavoastră și/sau alte persoane. Controlați stabilitatea pachetului de acumulatori în aparat.

6.4 Îndepărtarea pachetului de acumulatori 2 3

1. Apăsăți ambele butoane de deblocare.
2. Trageți în jos pachetul de acumulatori din aparat.

7 Modul de utilizare



INDICAȚIE

Lampa are un sistem de deconectare la supratemperatură. În caz de supraîncălzire, de exemplu prin acoperirea reflectorului, lampa se deconectează automat.

INDICAȚIE

Lampa se oprește automat când pachetul de acumulatori este gol. Vă rugăm să verificați starea de încărcare a pachetului de acumulatori înainte de începerea lucrului .

AVERTISMENT

Partea frontală a aparatului poate fi foarte fierbinte. **Apare pericol de arsuri.**

7.1 Conectarea/ deconectarea

Pentru conectare glisați comutatorul de pornire/ oprire în poziția „1“.

Pentru deconectare glisați comutatorul de pornire/ oprire în poziția „0“.

7.2 Rabatarea capului lămpii 4 5

AVERTISMENT

Nu îndreptați lampa spre persoana dumneavoastră sau spre alte persoane. Apare „pericol de orbire“.

Puteți rabata capul lămpii până la 90°. Capul lămpii este rabatabil numai într-o direcție, adică din poziția frontală în sens anti-orar.

8 Îngrijirea și întreținerea

AVERTISMENT

Înainte de începerea lucrărilor de curățare, înlăturați pachetul de acumulatori pentru a împiedica punerea în funcțiune involuntară a aparatului!

8.1 Îngrijirea mașinii

Învelișul exterior al carcasei mașinii este fabricat din material plastic rezistent la lovituri.

Nu puneți niciodată mașina în funcțiune cu fantele de aerisire astupate! Curățați fantele de aerisire cu multă atenție, folosind o perie uscată. Împiedicați pătrunderea corpurilor străine în interiorul mașinii. Curățați regulat partea exterioară a mașinii cu o cârpă de curățat ușor umezită. Nu utilizați aparate de pulverizare, aparate cu jet de aburi sau flux de apă în vederea curățării! Securitatea electrică a aparatului va fi periclitată prin aceste metode. Feriți părțile de prindere ale aparatului contra depunerii de ulei și unsoare. Nu utilizați produse de îngrijire care conțin silicon.

8.2 Îngrijirea pachetelor de acumulatori Li-Ion

Evitați pătrunderea umidității.

Încărcați complet pachetele de acumulatori înainte de prima punere în funcțiune.

Pentru a obține o durată de serviciu maximă a pachetelor de acumulatori, încheiați exploatarea, respectiv descărcarea imediat ce randamentul aparatului scade sensibil.

INDICAȚIE

În cazul continuării exploatarei aparatului, descărcarea se încheie automat și LED-ul 1 al pachetului de acumulatori se aprinde intermitent, înainte de a se putea produce o deteriorare a elementelor din acumulatori.

Încărcați pachetele de acumulatori cu redresoarele Hilti avizate pentru pachetele de acumulatori Li-Ion.

INDICAȚIE

- Nu este necesară regenerarea pachetelor de acumulatori, ca în cazul acumulatorilor NiCd sau NiMH.
- Întreruperea procesului de încărcare nu influențează negativ durata de serviciu a pachetului de acumulatori.
- Procesul de încărcare poate fi pornit în orice moment, indiferent de starea de încărcare, fără a influența ne-

gativ durata de serviciu. Nu există un efect Memory, similar cu cel pentru NiCd sau NiMH.

- Pachetele de acumulatori se depozitează cel mai bine în stare complet încărcată, pe cât posibil în spații răcoase și uscate. Depozitarea pachetelor de acumulatori la temperaturi ambiante înalte (în spatele geamurilor) este defavorabilă, influențează negativ durata de serviciu a pachetelor de acumulatori și crește rata de auto-descărcare a elementelor din acumulatori.
- Dacă pachetul de acumulatori nu se mai încarcă complet, acest lucru semnalează că el și-a pierdut din capacitate prin îmbătrânire sau suprasolicitare. Lucrul cu acest pachet de acumulatori este încă posibil, însă va trebui să îl înlocuiți la timp cu altul nou.

8.3 Schimbarea becului 1

1. Deșurubați reflectorul.
2. **AVERTISMENT Lăsați becul să se răcească mai întâi, înainte de schimbare.** În caz contrar, sunt posibile arsuri. Înlăturați becul defect.
3. **AVERTISMENT Utilizați numai becurile recomandate de producător.** Așezați becul din suportul de susținere în spatele reflectorului.

8.4 Întreținerea

ATENȚIONARE

Efectuarea de reparații la părțile electrice este permisă numai electricienilor autorizați.

Verificați regulat dacă există deteriorări la piesele exterioare ale aparatului, precum și funcționarea impecabilă a tuturor elementelor de comandă. Nu puneți aparatul în funcțiune dacă există piese deteriorate sau dacă elementele de comandă nu funcționează impecabil. Încredințați aparatul unui centru Hilti-Service în vederea reparații.

8.5 Controlul după lucrări de îngrijire și întreținere

După lucrările de îngrijire și de întreținere, se va verifica dacă toate dispozitivele de protecție sunt montate și funcționează perfect.

9 Identificarea defecțiunilor

Defecțiunea	Cauza posibilă	Remediere
Pachetul de acumulatori se goleşte mai repede decât în mod obşnuit.	Starea pachetului de acumulatori nu este optimă.	Diagnoză la Hilti sau înlocuirea pachetului de acumulatori.
Pachetul de acumulatori nu se fixează cu zgomotul caracteristic de „dublu clic”.	Ciocurile de fixare de la pachetul de acumulatori murdărite.	Curățați ciocurile de fixare și cuplați pachetul de acumulatori. Solicitați sprijinul centrului de service Hilti dacă problema persistă.

10 Dezafectarea și evacuarea ca deșeuri

AVERTISMENT

În cazul evacuării necorespunzătoare ca deșeu a echipamentului, sunt posibile următoarele evenimente: La arderea pieselor din plastic, se formează gaze de ardere toxice care pot provoca îmbolnăviri de persoane. Bateriile pot exploda, provocând intoxicații, arsuri, arsuri chimice sau poluare, dacă sunt deteriorate sau încălzite puternic. În cazul evacuării neglijente a deșeurilor, există riscul de a oferi persoanelor neautorizate posibilitatea de a utiliza echipamentul în mod abuziv. În această situație, puteți provoca vătămări grave persoanei dumneavoastră și altor persoane, precum și poluări ale mediului.

AVERTISMENT

Evacuați ca deșeuri pachetele de acumulatori fără întârziere. Nu permiteți accesul copiilor la acestea. Nu dezasamblați pachetele de acumulatori și nu le aruncați în foc.

AVERTISMENT

Evacuați ca deșeu pachetele de acumulatori în conformitate cu prescripțiile valabile pe plan național sau returnați pachetele de acumulatori uzate la Hilti.



Aparatele Hilti sunt fabricate într-o proporție mare din materiale reutilizabile. Condiția necesară pentru reciclare este separarea corectă a materialelor. În multe țări, Hilti asigură deja condițiile de preluare a aparatelor vechi pentru revalorificare. Solicitați relațiile necesare la centrele pentru clienți Hilti sau la consilierul dumneavoastră de vânzări.



Valabil numai pentru țările UE

Nu aruncați sculele electrice în containerele de gunoi menajer!

Conform directivei 2002/96/CE privind aparatele electrice și electronice vechi și normativelor de aplicare a acestora la nivel național, sculele electrice uzate trebuie să fie colectate separat și depuse la centrele de revalorificare, conform prescripțiilor de protecție a mediului.

ro

11 Garanția producătorului pentru aparate

Hilti garantează pentru o durată de 24 luni începând cu data achiziției că aparatul nu are defecțiuni de material și de fabricație. Această garanție este valabilă în condițiile în care aparatul este utilizat, manevrat, îngrijit și curățat corect, în conformitate cu manualul de utilizare Hilti, iar sistemul tehnic este asigurat, adică aparatul este utilizat numai în combinație cu materiale consumabile, accesorii și piese de schimb originale Hilti.

Această garanție a producătorului cuprinde repararea gratuită sau înlocuirea gratuită a pieselor defecte. Piesele

supuse procesului normal de uzură nu constituie obiectul acestei garanții.

Sunt excluse pretențiile care depășesc acest cadru, în măsura în care nu se contravine unor prescripții legale obligatorii. Hilti își declină în mod explicit orice responsabilitate pentru prejudicii sau consecințele acestora, pierderi sau apariții de costuri, nemijlocite sau directe, corelate cu utilizarea sau datorate imposibilității de utilizare a aparatului în orice scop. Sunt excluse cu desăvârșire asigurările tacite privind utili-

zarea sau aptitudinea pentru utilizare într-un anumit scop.

Pentru reparație sau înlocuire, aparatul sau piesele respective vor fi trimise fără întârziere la centrul comercial competent Hilti, imediat după constatarea deficienței.

Garanția de față cuprinde toate obligațiile de acordare a garanției din partea firmei Hilti și înlocuiește toate declarațiile precedente sau din prezent, precum și convențiile scrise sau verbale privitoare la acordarea garanției.

12 Declarația de conformitate CE (Originală)

Denumire:	Lampă cu acumulator
Indicativ de model:	SFL 144-A
Generația:	01
Anul fabricației:	2009

Declarăm pe propria răspundere că acest produs corespunde următoarelor directive și norme: 2004/108/CE, 2006/95/CE, 2006/66/CE, 2011/65/UE, EN 60598-1, EN ISO 12100.

**Hilti Corporation, Feldkircherstrasse 100,
FL-9494 Schaan**



Paolo Luccini
Head of BA Quality and Process Management
Business Area Electric Tools & Accessories
01/2012



Jan Doongaji
Executive Vice President
Business Unit Power Tools & Accessories
01/2012

Documentația tehnică la:

Hilti Entwicklungsgesellschaft mbH
Zulassung Elektrowerkzeuge
Hiltistrasse 6
86916 Kaufering
Deutschland



Hilti Corporation

LI-9494 Schaan

Tel.: +423 / 234 21 11

Fax: +423 / 234 29 65

www.hilti.com

Hilti = registered trademark of Hilti Corp., Schaan

W 3658 | 0613 | 00-Pos. 1 | 1

Printed in China © 2013

Right of technical and programme changes reserved S. E. & O.

410513 / A3



410513