

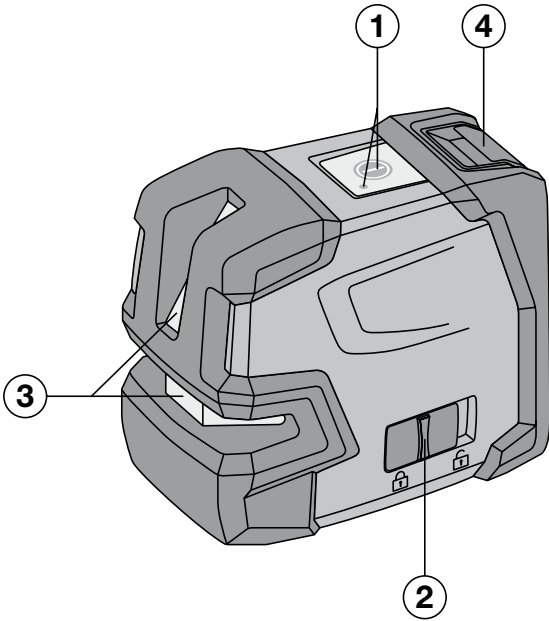
HILTI

PM 2-L

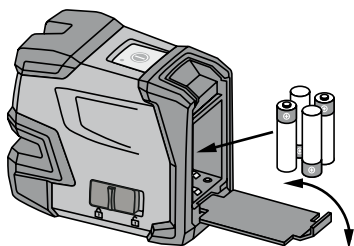


Bedienungsanleitung	de
Operating instructions	en
Mode d'emploi	fr
Istruzioni d'uso	it
Manual de instrucciones	es
Manual de instruções	pt
Gebruiksaanwijzing	nl
Brugsanvisning	da
Bruksanvisning	sv
Bruksanvisning	no
Käyttöohje	fi
Οδηγίες χρήσεως	el
Használati utasítás	hu
Instrukcja obsługi	pl
Инструкция по эксплуатации	ru
Návod k obsluze	cs
Návod na obsluhu	sk
Upute za uporabu	hr
Navodila za uporabo	sl
Ръководство за обслужване	bg
Instrucțiuni de utilizare	ro
Kullanma Talimatı	tr
دليل الاستعمال	ar
Lietošanas pamācība	lv
Instrukcija	lt
Kasutusjuhend	et
ІНСТРУКЦІЯ З ЕКСПЛУАТАЦІЇ	uk
Пайдалану бойынша басшылық	kk

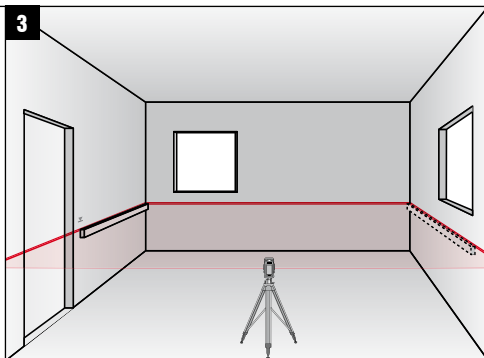




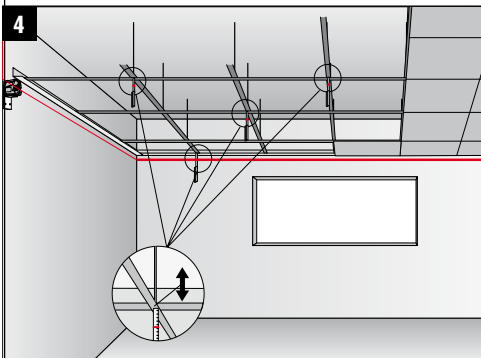
2



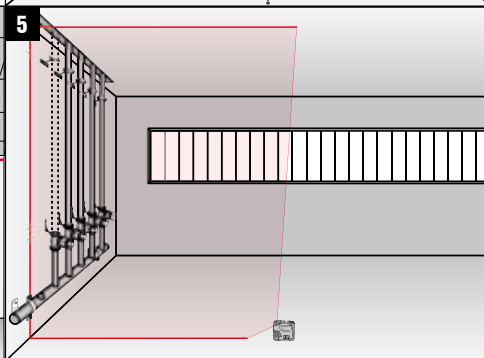
3



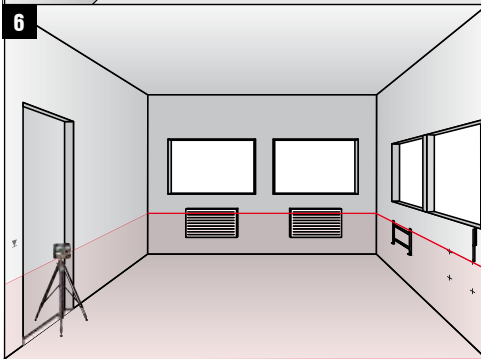
4



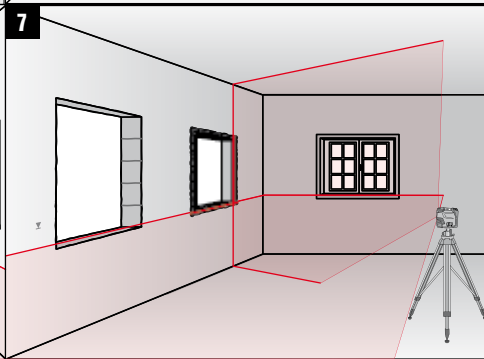
5

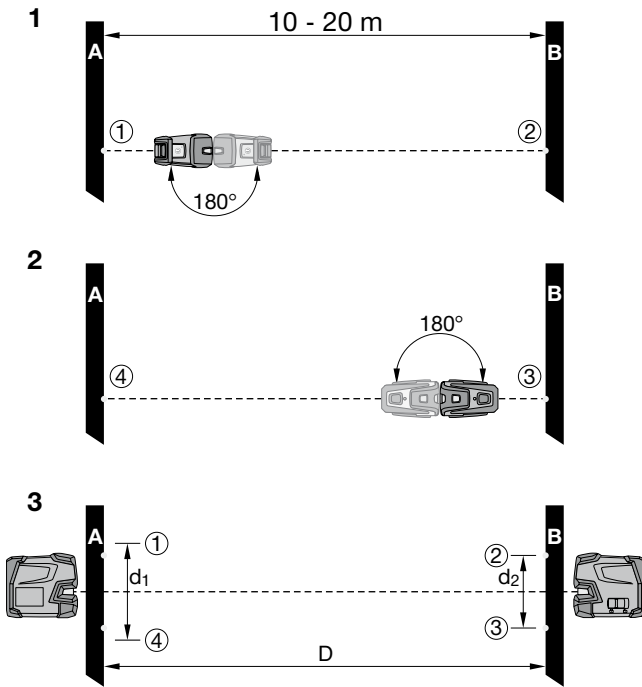
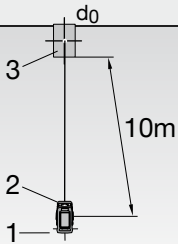
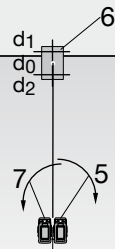


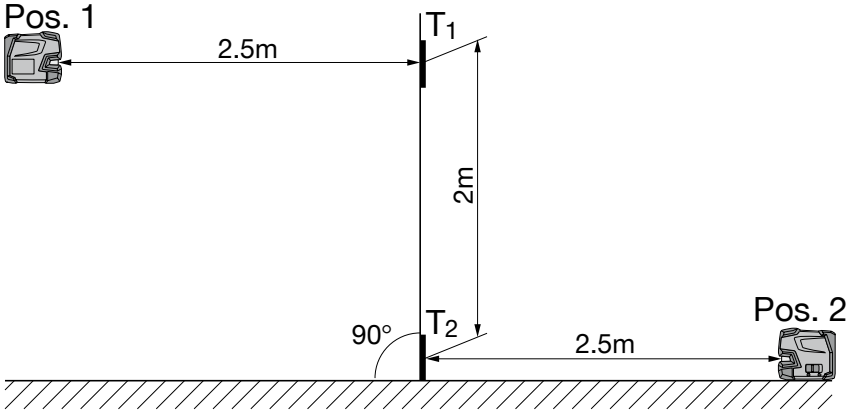
6



7



8**9****10**



ОРИГИНАЛНА ИНСТРУКЦИЯ ЗА ИЗПОЛЗВАНЕ

PM 2-L Линеен лазер

Преди работа с уреда непременно прочетете настоящото Ръководство за експлоатация.

Съхранявайте Ръководството за експлоатация винаги заедно с уреда.

Предавайте уреда на трети лица само заедно с Ръководството за експлоатация.

Съдържание	Страница
1 Общи указания	185
2 Описание	186
3 Принадлежности	187
4 Технически данни	188
5 Указания за безопасност	188
6 Въвеждане в експлоатация	190
7 Експлоатация	190
8 Обслужване и поддръжка на машината	191
9 Локализиране на повреди	192
10 Третиране на отпадъци	192
11 Гаранция от производителя за уредите	193
12 FCC-Указание (валидно за САЩ)	193
13 Декларация за съответствие с нормите на ЕС (оригинал)	194

1 Числата указват номерата на фигурите към текста. Тях ще намерите в сгънатата част на Ръководството за експлоатация. Разгънете я при изучаването му. В текста на настоящото Ръководство за експлоатация с »уред« винаги се обозначава линейният лазер PM 2-L.

Елементи на уреда, органи за управление и индикация 1

- 1 Бутон Вкл./ Изкл. със светодиод
- 2 Плъзгач превключвател за механизма за блокировка на махалото
- 3 Изходен отвор на лазера
- 4 Гнездо за батериите

1 Общи указания

1.1 Предупредителни надписи и тяхното значение

ОПАСНОСТ

Отнася се за непосредствена опасност, която може да доведе до тежки телесни наранявания или смърт.

ПРЕДУПРЕЖДЕНИЕ

Отнася се за възможна опасна ситуация, която може да доведе до тежки телесни наранявания или смърт.

ВНИМАНИЕ

Отнася се за възможна опасна ситуация, която може да доведе до леки телесни наранявания или материални щети.

УКАЗАНИЕ

Препоръки при употреба и друга полезна информация.

1.2 Обяснения на пиктограмите и други указания

Предупредителни знаци



Предупреждение за опасност от общ характер

Символи



Преди употреба да се прочете Ръководството за експлоатация



Уредите и акумулаторите не трябва да се изхвърлят като обикновени отпадъци.

bg

На уреда



Не излагайте на въздействието на лъча.
Предупредителни табелки за лазер, САЩ, съгласно CFR 21 § 1040 (FDA).

На уреда



Лазерно лъчение. Да не се гледа директно в лъча.
Лазерен клас 2.

Предупредителни табелки за лазер, съгласно IEC60825 / EN60825-1:2007

Място на детайлите за идентификация върху уреда

Означението на типа и серийният номер са посочени върху табелката на уреда. Препишете тези данни във Вашето Ръководство за експлоатация и при възникнали въпроси винаги ги съобщавайте на нашето представителство или сервис.

Тип: _____

Поколение: 01 _____

Сериен №.: _____

2 Описание

2.1 Употреба по предназначение

Уредът РМ 2-L е самонивелиращ се линеен лазер, с който един единствен човек е в състояние бързо и точно да нивелира и да извършва дейности по изравняването. Уредът има две линии (хоризонтална и вертикална) и една точка на пресечката на линиите. Линиите и пресечната точка имат обхват от припл. 10 м. Обхватът зависи от осветеността на околната среда.

Уредът е предназначен предимно за работа в закрити помещения и не се прилага вместо ротационен лазер. При употреба на открито трябва да се съблюдава рамковите условия да отговарят на тези в закрито помещение. Възможни приложения са:

Нивелиране на контакти, кабелни канали, отоплителни тела и инсталации.

Нивелиране на окачени тавани.

Нивелиране и изравняване на врати и прозорци.

Пренасяне на височини.

Вертикално изравняване на тръби.

Спазвайте указанията за експлоатация, обслужване и поддръжка, посочени в Ръководството за експлоатация. Не са разрешени никакви манипулации или промени по уреда.

За предотвратяване на наранявания използвайте само оригинални принадлежности и инструменти на Хилти.

Уредът и неговите приспособления могат да бъдат опасни, ако бъдат използвани неправомерно от неквалифициран персонал и без съблюдаване на изискванията за работа.

2.2 Характеристики

Уредът РМ 2-L е самонивелиращ се във всички посоки в рамките на припл. 4°.

Времето за самонивелиране е само около 3 секунди

Когато зоната на самонивелиране бъде премината, лазерните лъчи на уреда примигват.

Уредът РМ 2-L се характеризира с лесно обслужване, просто приложение, стабилен пластмасов корпус и поради малките размери и тегло е лесен за транспортиране.

Уредът може да се използва с лазерния приемник РМА 31.

В нормален режим уредът се изключва след 1 час, режим на продължителна работа може да се настрои чрез продължително натискане на бутона Вкл./ Изкл. в продължение на четири секунди.

2.3 Обем на доставката линеен лазер в картонена опаковка

- 1 Линеен лазер
- 1 Чанта за уреда
- 4 Батерии
- 1 Ръководство за експлоатация
- 1 Сертификат от производителя

2.4 Работни съобщения

Светодиод	Светодиодът не свети.	Уредът е изключен.
	Светодиодът не свети.	Батериите са изтощени.
	Светодиодът не свети.	Батериите не са поставени правилно.
	Светодиодът свети постоянно.	Лазерният лъч е включен. Уредът работи.
	Лазерният лъч мига двукратно на всеки 10 (махалото не е блокирано), респ. 2 (махалото е блокирано) секунди.	Батериите са почти изтощени.
Светодиодът мига.	Уредът е изключен, но махалото не е блокирано.	
Лазерен лъч	Лазерният лъч мига двукратно на всеки 10 (махалото не е блокирано), респ. 2 (махалото е блокирано) секунди.	Батериите са почти изтощени.
	Лазерният лъч мига пет пъти и след това свети постоянно.	Автоматиката за изключване е била деактивирана.
	Лазерният лъч мига с висока честота.	Уредът не може да се самонивелира. (Извън обхвата за самонивелиране).
	Лазерният лъч мига на всеки 2 секунди.	Режим на работа наклонена линия. Махалото е блокирано, поради това линиите не са нивелирани.

3 Принадлежности

Обозначение	Съкратено обозначение	Описание
Статив	PMA 20	
Отражателно табло	PMA 54/55	
Отражателно табло	PRA 50/51	
Лазерен приемник	PMA 31	
Телескопична подпора	PUA 10	
Универсален адаптор	PMA 78	
Очила за визуализиране на лазер	PUA 60	Това не са защитни очила и не предпазват очите от лазерното излъчване. Поради ограничена цветовата чувствителност очилата не трябва да се използват в уличното движение, а само при работа с уреда PM 2-L.

bg

4 Технически данни

Запазени права за технически изменения!

Обхват Линии и пресечна точка	без лазерен приемник: 10 м (33 фута) с лазерен приемник: 30 м (98 фута)
Точност ¹	±3 мм на 10 м (±0.12 инча на 33 фута)
Време за самонивелиране	3 сек (типично)
Лазерен клас	Клас 2, видим, 620 - 690 нм, ±10 нм (EN 60825-1:2007 / IEC 60825 - 1:2007); клас II (CFR 21 §1040 (FDA))
Дебелина на линията	Разстояние 5 м: < 2,2 мм
Област на самонивелиране	±4° (типично)
Автоматично самоизключване	активира се след: 1 h
Индикатор за режим на работа	Светодиод и лазерни лъчи
Електрозахранване	AA-батерии, Алкално-манганови батерии: 4
Продължителност на работа	Алкално-манганова батерия 2500 mAh, Температура +24 °C (+75 °F): 14 h (типично)
Работна температура	Мин. -10 °C / Макс. +50 °C (+14 до 122 °F)
Температура на съхранение	Мин. -25 °C / Макс. +63 °C (-13 до 145 °F)
Защита от прах и водни пръски (без гнездо за батериите)	IP 54 по IEC 529
Резба на статива (уред)	UNC ¹ / ₄ "
Тегло	включително батерията: 510 г (1.12 либри)
Размери	65 x 107 x 95 мм (2 ¹ / ₂ x 4 ¹ / ₄ x 3 ³ / ₄ инча)

¹ Влияния, особено големи температурни колебания, влажност, удар, срутване и др., могат да повлияят на точността. Ако не е зададено нещо друго, при стандартни условия на околната среда (MIL-STD-810F) уредът е бил юстиран, респ. калиброван.

5 Указания за безопасност

ПРЕДУПРЕЖДЕНИЕ: Прочетете всички указания за безопасност и инструкции. Пропуски при спазването на указанията за безопасност и на инструкциите могат да причинят токов удар, пожар и/или наранявания. Съхранявайте и в бъдеще всички указания за безопасност и инструкции.

5.1 Общи мерки за безопасност

- Преди употреба и извършване на измервания проверете уреда за точност.
- Уредът и неговите приспособления могат да бъдат опасни, ако бъдат използвани неправомерно от неквалифициран персонал и без съблюдаване на изискванията за работа.
- За да предотвратите опасност от нараняване, използвайте само оригинални принадлежности и допълнително оборудване с марката "Хилти".
- Бъдете концентрирани, следете внимателно действията си и постъпвайте предпазливо и разумно при работа с уреда. Не използвайте електроинструмента, когато сте уморени или под влиянието на наркотични вещества, алкохол или лекарства. Един миг разсеяност при

работа с електроуредта може да доведе до изключително тежки наранявания.

- Не са разрешени никакви манипулации или промени по уреда.
- Съблюдавайте указанията за експлоатация, обслужване и поддръжка, посочени в Ръководството за експлоатация.
- Никога не деактивирайте защитите и не отстранявайте лепенките с указания и предупреждения.
- Дръжте деца и странични лица на безопасно разстояние, докато работите с уреда.
- Съобразявайте се с влиянието на околната среда. Не оставяйте уреда на открито при дъжд, не го използвайте във влажна или мокра среда. Не използвайте уреда при опасност от пожар или експлозия.
- Отнасяйте се към уреда грижливо. Проверявайте дали подвижните елементи функционират безупречно, дали не заклинват, дали има счупени или повредени детайли, които нарушават или изменят функциите на електроинструмента. Преди да използвате електроин-

струмента, се погрижете повредените детайли да бъдат ремонтирани. Много от злополуките се дължат на недобре поддържани уреди.

- k) **Ремонтът на електроинструмента трябва да се извършва само от квалифицирани специалисти и само с оригинални резервни части.** По този начин се гарантира съхраняване на безопасността на електроинструмента.
- l) **След падане на уреда или други механични въздействия трябва да проверите точността на уреда.**
- m) **Когато уредът се внесе от много студена среда в по-топла обстановка или обратно, преди работата уредът трябва да се аклиматизира.**
- n) **При използването на адаптери и принадлежности се уверете, че уредът е закрепен здраво.**
- o) **За предотвратяване на погрешни измервания трябва да поддържате чисто изходното прозорче на лазера.**
- p) **Въпреки че уредът е проектиран за работа в тежките условия на строителната площадка, трябва да боравите с него внимателно, както с други оптически или електрически уреди (далекоглед, очила, фотоапарат).**
- q) **Въпреки че уредът е защитен срещу проникване на влага, преди да го поставите в транспортната опаковка, трябва да го подсушите.**
- r) **По време на употреба проверявайте точността многократно.**

5.2 Правилна подготовка на работното място

- a) **Подсигурете мястото на измерването и при поставянето на уреда се уверете, че лъчът няма да бъде насочен към други лица или към вас.**
- b) **При работа върху стълба избягвайте неудобните положения на тялото. Заемете стабилна стойка и пазете равновесие.**
- c) **Измерванията, направени през стъкло или други обекти, могат да бъдат неточни.**
- d) **Внимавайте уредът винаги да е поставен върху устойчива основа (без вибрации!).**
- e) **Използвайте уреда само по предписаното му предназначение.**
- f) **Ако в работната област се използват няколко лазери, уверете се, че няма да размените погрешка лъчите на Вяшия уред с други лъчи.**
- g) **Магнитите могат да влияят върху точността, затова наблизно на трябва да има магнит. В комбинация с универсалния адаптор на Хилти няма влияние.**
- h) **При работа с приемника Ви трябва да го държите с голяма точност отвесно спрямо лъча.**
- i) **Уредът не трябва да работи, когато наблизно има медицински уреди.**

5.3 Електромагнитна съвместимост

Въпреки че уредът отговаря на строгите изисквания на съответните директиви, Хилти не може да изключи възможността, той да бъде смущаван от силно излъчване, което да доведе до погрешно функциониране.

В този случай и при други фактори на несигурност трябва да се проведат контролни измервания. Едновременно с това Хилти не може да гарантира, че други уреди (напр. навигационни системи на самолети) няма да бъдат смущавани.

5.4 Класификация на лазерите за уреди от лазерен клас 2/ class II

Според изпълнението уредът отговаря на Лазерен клас 2 по IEC60825-1:2007 / EN60825-1:2007 и Клас II по CFR 21 § 1040 (FDA). Тези уреди може да се използват без да са необходими допълнителни защитни мерки. Човешкото око е защитено при случайни моментно облъчване с лазерен лъч от вродения рефлекс за затваряне на клепачите. Този рефлекс обаче може да бъде повлиян след употреба на медикаменти, наркотици или алкохол. Въпреки това не трябва да се гледа директно в източника на светлина, така както не трябва да се гледа и в слънцето. Не насочвайте лазерния лъч срещу хора.

5.5 Електрически



- a) При транспортиране на уреда изолирайте или отстранете батериите.
- b) **За предотвратяване на замърсяването на околната среда уредът трябва да се предава на отпадъци съгласно съответните валидни местни разпоредби. При съмнения се обърнете към производителя.**
- c) **Батериите не трябва да попадат в ръцете на деца.**
- d) **Не прегрявайте батериите и ги дръжте далеч от огън. Батериите могат да избухнат или могат да се отделят токсични вещества.**
- e) **Не зареждайте батериите.**
- f) **Не запоявайте батериите към уреда.**
- g) **Не разреждайте батериите чрез късо съединение, така те могат да се пренагреят и да предизвикат изгаряния.**
- h) **Не отваряйте батериите и не ги подлагайте на прекомерни механични въздействия.**
- i) **Не поставяйте повредени батерии.**
- j) **Не смесвайте нови и стари батерии. Не използвайте батерии от различни производители или различни типове.**

5.6 Течности

При неправилно използване от батерията/акумулатора може да изтече течност. **Избягвайте контакта с него. Ако въпреки това на кожата Ви попадне електролит, изплакнете мястото обилно с вода. Ако течността попадне в очите, изплакнете ги обилно с вода и потърсете допълнително лекарска помощ.** Електролитът може да предизвика изгаряния на кожата.

6 Въвеждане в експлоатация



6.1 Поставяне на батерии 2

ОПАСНОСТ

Поставяйте само нови батерии.

1. Отворете гнездото за батериите.
2. Извадете батериите от опаковката и ги поставете направо в уреда.
УКАЗАНИЕ Уредът може да бъде пускан в експлоатация само с препоръчаните от Хилти батерии.
3. Проверете дали полюсите съответстват на маркировките от долната страна на уреда.
4. Затворете гнездото за батериите. Следете за акуратно затваряне на закопчалката.

7 Експлоатация



УКАЗАНИЕ

За да постигнете максимална точност, проектирайте линията върху отвесна, равна повърхност. При това ориентирайте уреда под ъгъл 90° към равнината.

7.1 Експлоатация

7.1.1 Включване на лазерни лъчи

1. Освободете махалото.
2. Натиснете еднократно бутона Вкл./ Изкл., респ. многократно същия, докато настроите желания режим на работа:

УКАЗАНИЕ Уредът сменя режимите на работа съгласно дадената по-долу последователност и след това започва отново отначало, докато бутонът Вкл./Изкл. всеки път е задействан в рамките на 5 секунди.

Хоризонтална лазерна линия

Вертикална лазерна линия

Вертикални и хоризонтални лазерни линии

7.1.2 Изключване на уреда / лазерните лъчи

Натиснете бутона Вкл./ Изкл., докато лазерният лъч стане невидим и светодиодът изгасне.

УКАЗАНИЕ

- Уредът може да бъде изключен, ако преди това бутонът Вкл./ Изкл. не е бил задействан за минимум 5 секунди.
- След около 1 час уредът се изключва автоматично.

7.1.3 Деактивиране на автоматиката за самоизключване

Дръжте бутона Вкл./ Изкл. натиснат (около 4 секунди), докато лазерният лъч примигне пет пъти за потвърждение.

УКАЗАНИЕ

Уредът се изключва, когато бутонът Вкл./ Изкл. е натиснат или батериите са изтощени.

7.1.4 Функция Наклонена линия

Блокирайте махалото.

Уредът не е добре нивелиран.

Лазерният(те) лъч(и) мига в ритъм от две секунди.

7.1.5 Приложение с лазерния приемник PMA 31

За допълнителна информация виж Ръководството за експлоатация на PMA 31.

7.2 Примери за приложение

7.2.1 Пренасяне на височини 3

7.2.2 Ориентиране на окачени тавани 4

7.2.3 Отвесно ориентиране на тръбопроводи 5

7.2.4 Ориентиране на нагревателни елементи 6

7.2.5 Ориентиране на рамки на врати и прозорци 7

7.3 Проверка

7.3.1 Проверка на нивелирането на хоризонталния лазерен лъч 8

1. Поставете уреда върху равна и хоризонтална повърхност, на разстояние припл. 20 см от стената (А) и насочете лазерния лъч към стената (А).
2. Маркирайте пресечната точка на лазерните линии с кръстче (1) върху стената (А).
3. Завъртете уреда на 180° и маркирайте пресечната точка на лазерните линии с кръстче (2) на противоположната стена (В).
4. Поставете уреда върху равна и хоризонтална повърхност, на разстояние припл. 20 см от стената (В) и насочете лазерния лъч към стената (В).
5. Маркирайте пресечната точка на лазерните линии с кръстче (3) върху стената (В).

- Завъртете уреда на 180° и маркирайте пресечната точка на лазерните линии с кръстче (4) на противоположната стена (A).
- Измерете разстоянието d_1 между (1) и (4) и d_2 между (2) и (3).
- Маркирайте средната точка на d_1 и d_2 . Ако референтните точки 1 и 3 се намират от различни страни на средната точка, тогава извадете d_2 от d_1 . Ако референтните точки 1 и 3 са от същата страна на средната точка, прибавете d_1 към d_2 .
- Разделете резултата с величина, равна на двойната дължина на помещението. Максималната грешка е 3 мм.

7.3.2 Проверка на точността на хоризонталната линия

- Поставете уреда в края на помещение с дължина най-малко 10 м.
УКАЗАНИЕ Подът трябва да е равен и хоризонтален.
- Включете всички лазерни лъчи.
- Фиксирайте целева плочка на разстояние най-малко 10 м от уреда, така че пресечната точка на лазерните линии да попада в центъра на целевата плочка (d_0) и вертикалната линия на целевата плочка да минава точно през средата на вертикалната лазерна линия.
- Завъртете уреда на 45° , гледано отгоре, по посока на часовниковата стрелка.
- След това на целевата плочка маркирайте точката (d_1), където се срещат хоризонталната лазерна линия и вертикалната линия на целевата плочка.
- Сега завъртете уреда на 90° по посока обратна на часовниковата стрелка. Референтната точка трябва да остане в центъра на референтното кръстче.

- След това на целевата плочка маркирайте точката (d_2), където се срещат хоризонталната лазерна линия и вертикалната линия на целевата плочка.
- Измерете следните вертикални разстояния: d_0-d_1 , d_0-d_2 и d_1-d_2 .

УКАЗАНИЕ Най-голямото измерено вертикално разстояние трябва да е максимум 5 мм при измервано разстояние 10 м.

7.3.3 Проверка на вертикалната линия

- Позиционирайте уреда на височина от 2 м.
- Включете уреда.
- Позиционирайте първата целева плочка T1 (вертикално) на разстояние 2,5 м от уреда и на същата височина (2 м), така че вертикалният лазерен лъч да срещне плочката, и маркирайте тази позиция.
- Сега позиционирайте втората целева плочка T2 2 м под първата целева плочка, така че вертикалният лазерен лъч да срещне плочката, и маркирайте тази позиция.
- Маркирайте позиция 2 върху лежащата отсрещна страна на тестовата установка (огледално) на лазерната линия на пода на разстояние от 5 м към уреда.
- Сега поставете уреда върху току що маркираната позиция 2 на пода. Ориентирайте лазерния лъч към целевите плочки T1 и T2 по такъв начин, че същият да преминава в близост до линията на центъра.
- Отчетете разстоянието D_1 и D_2 на всяка целева плочка и изчислете разликата ($D = D_1 - D_2$).
УКАЗАНИЕ Уверете се, че целевите плочки са разположени успоредно една спрямо друга и се намират върху същата вертикална равнина. (Една хоризонтална ориентация може да доведе до грешка при измерването).
Ако разликата D е по-голяма от 3 мм, уредът трябва да бъде регулиран в сервизен център на Хилти.

8 Обслужване и поддръжка на машината

8.1 Почистване и подсушаване

- Издухайте праха от стъклото.
- Не пипайте стъклото с пръсти.
- Почиствайте само с чисти и меки кърпи; при необходимост навлажнете с чист спирт или малко вода.
УКАЗАНИЕ Не използвайте други течности, тъй като има опасност от увреждане на пластмасовите части.
- При съхранение на вашето оборудване спазвайте граничните стойности на температурата, по-специално когато държите вашето оборудване в купето на колата през зимата или лятото (-25°C до $+60^\circ\text{C}$).

8.2 Съхранение

Разпаковайте намокрени уреди. Подсушете уредите, транспортната опаковка и принадлежностите (при максимум $63^\circ\text{C}/145^\circ\text{F}$) и ги почистете. Опаковайте оборудването едва когато то е изсъхнало напълно; след това го съхранявайте на сухо място.
След продължително съхранение или продължително транспортиране на Вашето оборудване преди използване проведете контролно измерване.
Преди продължително съхранение извадете батериите от уреда. Уредът може да се повреди от изтекли батерии.

8.3 Транспортиране

При транспортиране или експедиция на вашето оборудване използвайте Хилти-куфар или друга равностойна опаковка.

ВНИМАНИЕ

При изпращане уредът трябва да е без батерии/акумулатор.

8.4 Хилти сервис за калибриране

Препоръчваме редовна проверка на уредите от Хилти сервис за калибриране, за да може да се обезпечи надеждността съгласно стандартите и нормативните изисквания.

Хилти сервисът за калибриране е винаги на ваше разположение; за препоръчване е обаче поне веднъж годишно да се извършва калибриране.

В рамките на Хилти сервиса за калибриране се удостоверява, че спецификациите на проверения уред отговарят на техническите данни от Ръководството за експлоатация към датата на проверката.

При отклонения от данните на производителя употребяваните измервателни уреди се настройват на ново. След юстиране и проверка се поставя етикет за проведено калибриране върху уреда и се издава сертификат за калибриране, с което писмено се удостоверява, че уредът работи в рамките на зададените от производителя параметри.

Сертификатите за калибриране са необходими за всички сертифицирани по ISO 900X предприятия.

Вашият най-близък сервис на Хилти ще ви даде по-подробна информация.

9 Локализиране на повреди

Неизправност	Възможна причина	Отстраняване
Уредът не може да се включи.	Батерията е изтощена.	Сменете батерията.
	Грешна полярност на батерията.	Поставете батерията правилно.
	Отделението за батериите не е затворено.	Затворете отделението за батериите.
	Уредът или бутонът Вкл./ Изкл. са дефектни.	Дайте уреда на поправка в сервис на Хилти.
Отделни лазерни лъчи не функционират.	Източникът или управлението на лазера са дефектни.	Дайте уреда на поправка в сервис на "Хилти".
Уредът може да се включи, но не се вижда лазерен лъч.	Източникът или управлението на лазера са дефектни.	Дайте уреда на поправка в сервис на "Хилти".
	Температурата е прекалено висока или прекалено ниска.	Оставете уреда да се охлади, респ. затопли.
Автоматичното нивелиране не функционира.	Уредът е поставен на прекалено наклонена подложка.	Поставете уреда във водоравно положение.
	Датчикът за наклон е дефектен.	Дайте уреда на поправка в сервис на "Хилти".

10 Третиране на отпадъци

ПРЕДУПРЕЖДЕНИЕ

При неправилно третиране на отпадъците от оборудването могат да възникнат следните ситуации:

При изгаряне на пластмасови детайли се отделят отровни газове, които водят до заболявания.

Батериите могат да експлодират и с това да предизвикат отравяния, изгаряния, разяждания или замърсяване на околната среда, ако бъдат повредени или силно загрети.

С неправилното изхвърляне на оборудването Вие създавате възможност уредът да бъде използван неправилно от некомпетентни лица. Те може да наранят тежко себе си или други лица или да замърсят околната среда.



В по-голямата си част уредите на Хилти са произведени от материали за многократна употреба. Предпоставка за многократното им използване е тяхното правилно разделяне. В много страни фирмата "Хилти" вече е създавала организация за изкупуване на Вашите употребявани уреди. По тези въпроси се обърнете към Центъра за клиентско обслужване на Хилти или към търговско-техническия Ви консултант.



Само за страни от ЕС

Не изхвърляйте електронни измервателни уреди заедно с битови отпадъци!

Съобразно Директивата на ЕС относно износени електрически и електронни уреди и отразяването ѝ в националното законодателство износените електроуреди следва да се събират отделно и да се предават за рециклиране според изискванията за опазване на околната среда.



Предайте батериите за унищожаване съгласно националните разпоредби.

11 Гаранция от производителя за уредите

Хилти гарантира, че доставеният уред е без дефекти в материала и производствени дефекти. Тази гаранция важи само при условие, че уредът се използва правилно, поддържа се и се почиства съобразно Ръководството за експлоатация на Хилти, и се съблюдава техническата цялост на уреда, т.е. използват се само оригинални консумативи, резервни части и принадлежности на Хилти.

Настоящата гаранция включва безплатен ремонт или безплатна подмяна на дефектиралите части през целия период на експлоатация на уреда. Части, които подлежат на нормално износване, не се обхващат от настоящата гаранция.

Всякакви претенции от друго естество са изключени, ако не са налице други задължителни местни

разпоредби. По-специално Хилти не носи отговорност за преки или косвени дефекти или повреди, загуби или разходи във връзка с използването или поради невъзможността за използване на уреда за някаква цел. Изрично се изключват всякакви неофициални уверения, че уредът може да се използва или е подходящ за определена цел.

При установяване на даден дефект уредът или отделните му части трябва да се изпратят незабавно за ремонт или подмяна на съответния доставчик на Хилти.

Настоящата гаранция обхваща всички гаранционни задължения от страна на Хилти и замества всички предишни или настоящи декларации, писмени или устни уговорки относно гаранцията.

12 FCC-Указание (валидно за САЩ)

ВНИМАНИЕ

Показателите на настоящия уред са в рамките на предписаните гранични стойности, посочени в Раздел 15 на FCC-изискванията за цифрови уреди от клас В. Тези гранични стойности предвиждат достатъчна степен на защита от смущаващи излъчвания при употреба на уредите в населени места. Уредите от този вид генерират и използват високи честоти и може също да излъчват такива. Поради това, ако не са инсталирани правилно и не се ползват съгласно указанията, те могат да предизвикат смущения в радиоприемането.

Не може да се гарантира обаче, че при определени инсталации няма да възникнат смущения. Ако този уред предизвика смущения в приемането на радио-

и телевизионни сигнали, което може да се установи чрез изключване и повторно включване на уреда, работещият с уреда трябва да отстрани смущенията с помощта на следните мерки:

Настройване или преместване на приемната антена.

Увеличаване на разстоянието между уреда и приемника.

Консултирайте се с Вашия търговски консултант или с опитен радио- и телевизионен техник.

bg

УКАЗАНИЕ

Промени и модификации по уреда, които не са изрично разрешени от Хилти, могат да ограничат правото на потребителя за експлоатацията му.

13 Декларация за съответствие с нормите на ЕС (оригинал)

Обозначение:	Линеен лазер
Обозначение на типа:	PM 2-L
Поколение:	01
Година на производство:	2012

Декларираме на собствена отговорност, че този продукт отговаря на следните директиви и стандарти: 2004/108/EG, 2006/95/EG, 2011/65/EC, EN ISO 12100.

**Hilti Corporation, Feldkircherstrasse 100,
FL-9494 Schaan**



Paolo Luccini
Head of BA Quality and Process
Management
Business Area Electric Tools &
Accessories
04/2012



Matthias Gillner
Executive Vice President
Business Area Electric
Tools & Accessories
04/2012

Техническа документация при:

Hilti Entwicklungsgesellschaft mbH
Zulassung Elektrowerkzeuge
Hiltistrasse 6
86916 Kaufering
Deutschland



Hilti Corporation

LI-9494 Schaan

Tel.: +423/234 21 11

Fax: +423/234 29 65

www.hilti.com

Hilti = registered trademark of Hilti Corp., Schaan

W 4209 | 0213 | 00-Pos. 1 | 1

Printed in China © 2013

Right of technical and programme changes reserved S. E. & O.

2049117 / A3



2049117