

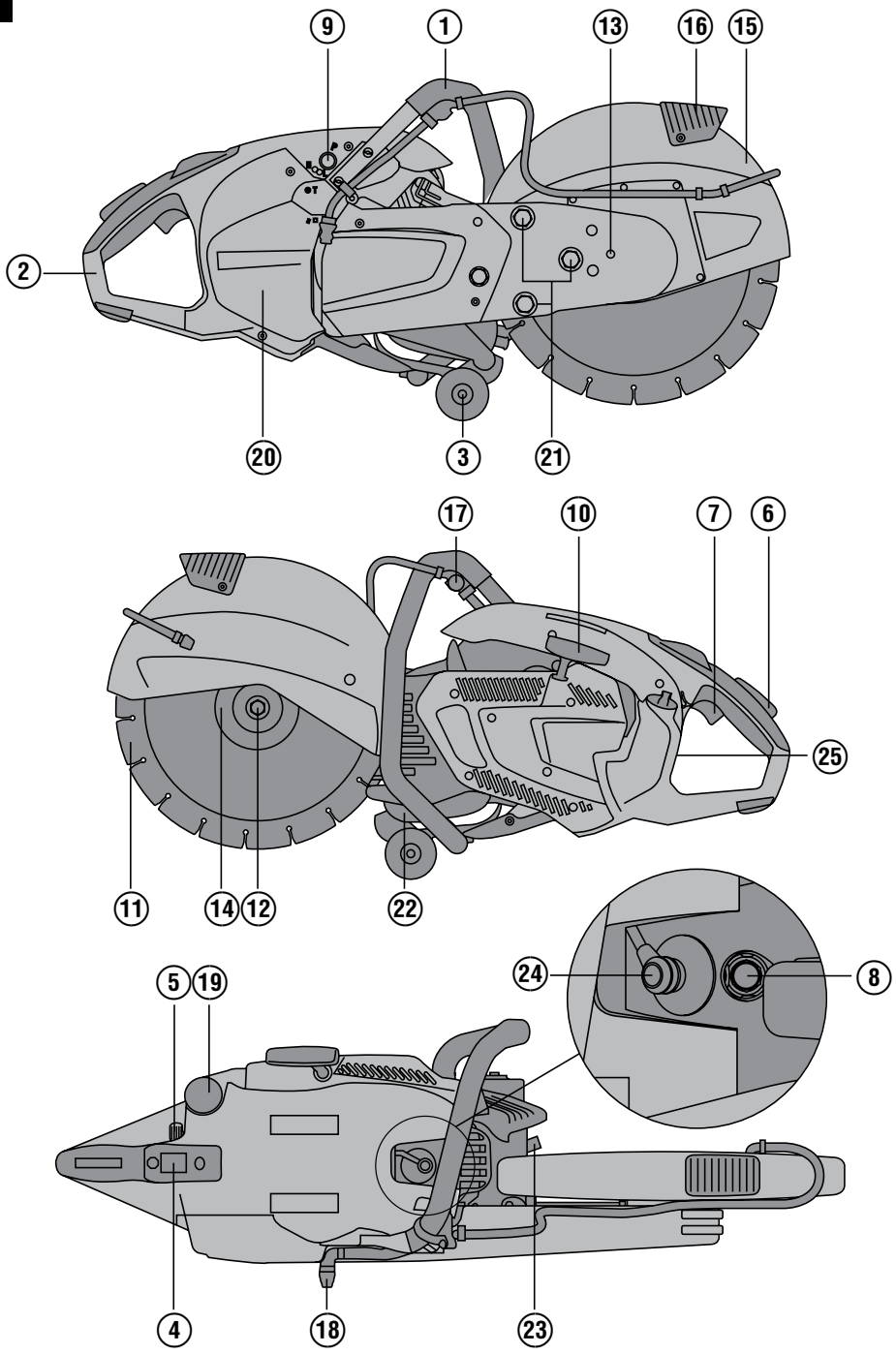
HILTI

DSH 700 / DSH 900

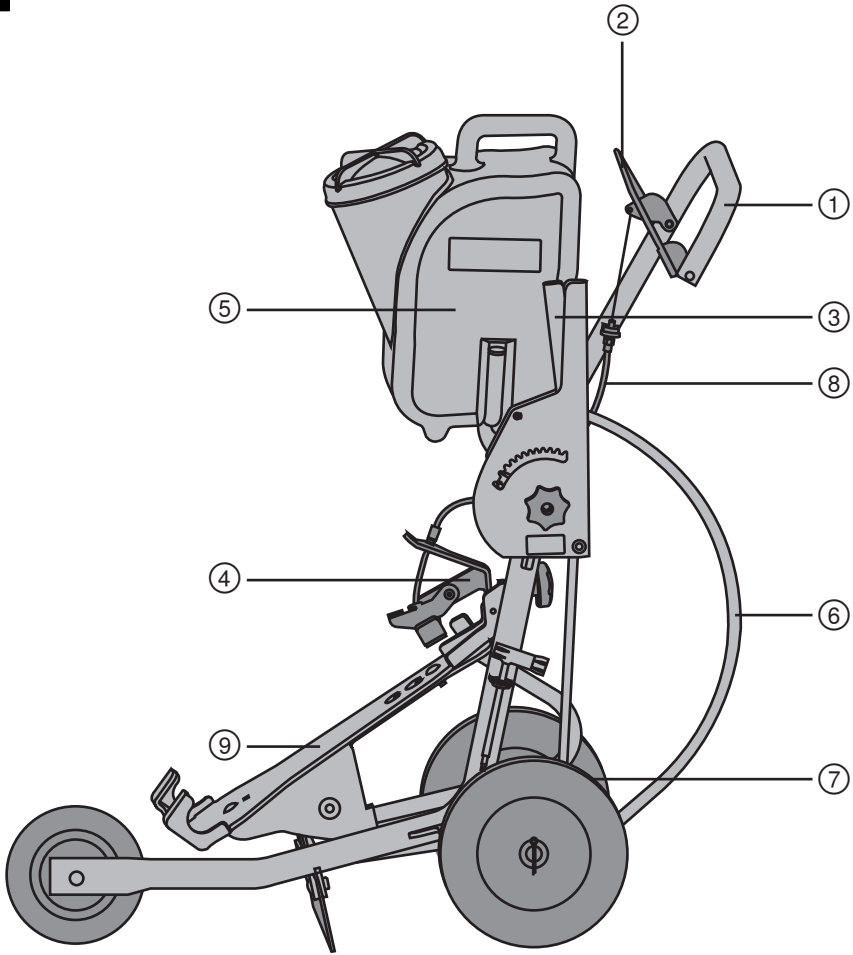
Bedienungsanleitung	de
Operating instructions	en
Mode d'emploi	fr
Istruzioni d'uso	it
Manual de instrucciones	es
Manual de instruções	pt
Gebruiksaanwijzing	nl
Brugsanvisning	da
Bruksanvisning	sv
Bruksanvisning	no
Käyttöohje	fi
Használati utasítás	hu
Instrukcja obsługi	pl
Инструкция по эксплуатации	ru
Návod k obsluze	cs
Návod na obsluhu	sk
Upute za uporabu	hr
Navodila za uporabo	sl
Ръководство за обслужване	bg
Instrucțiuni de utilizare	ro
Kullanma Talimatı	tr
دليل الاستعمال	ar
取扱説明書	ja
사용설명서	ko
操作說明書	zh
操作说明书	cn



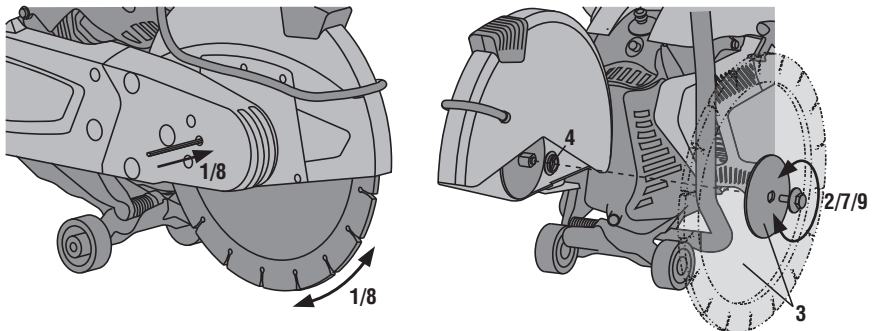
1

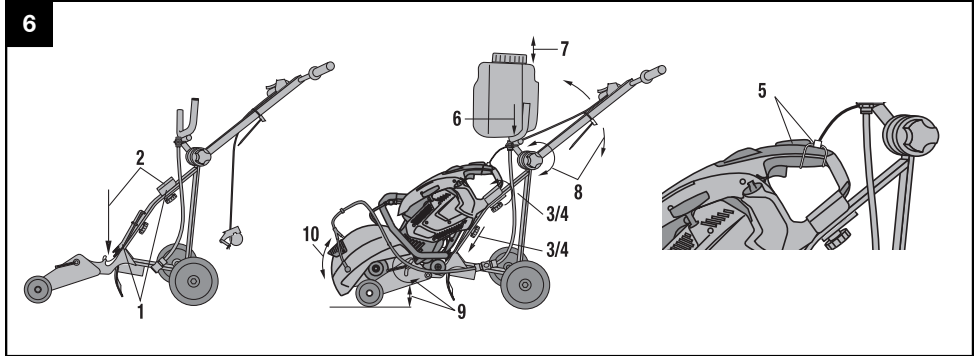
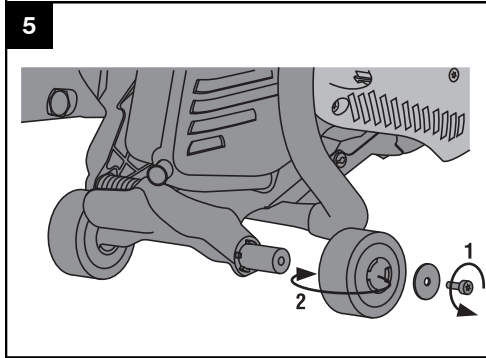
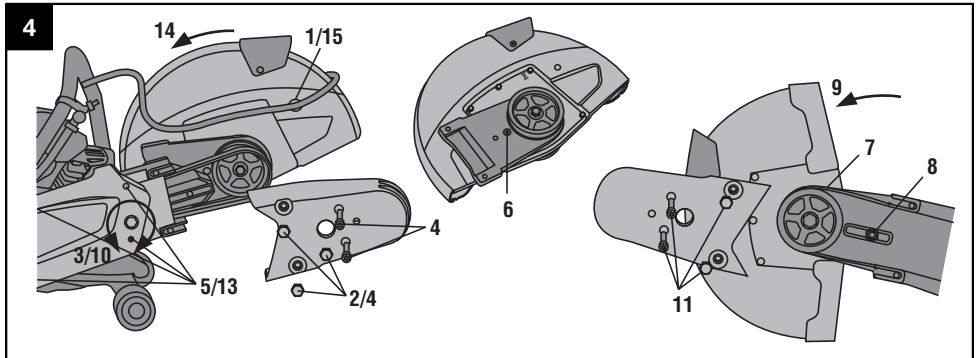


2

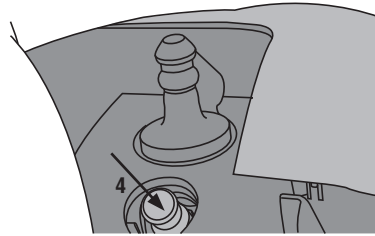
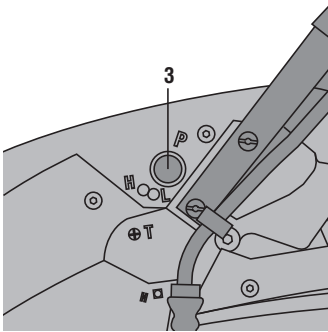
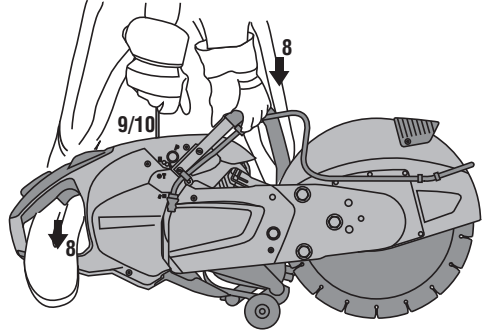
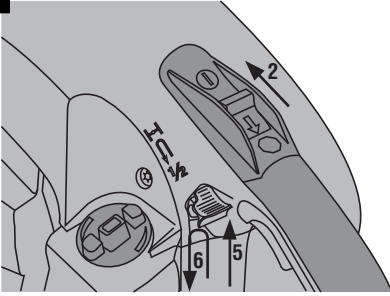


3

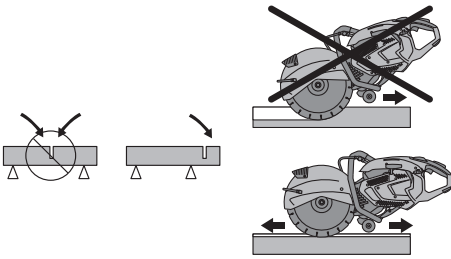




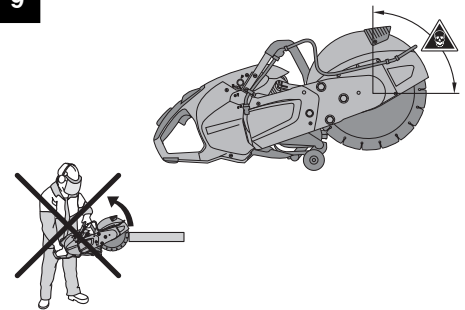
7



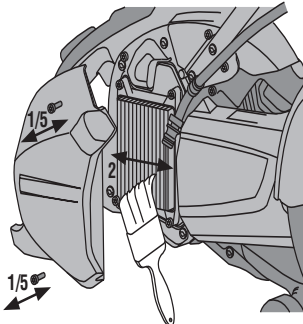
8



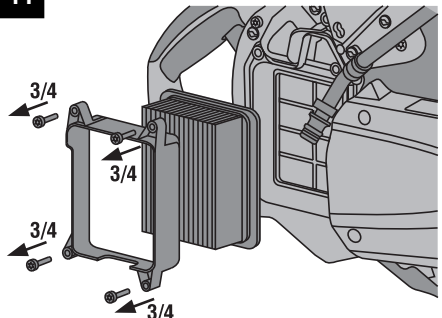
9

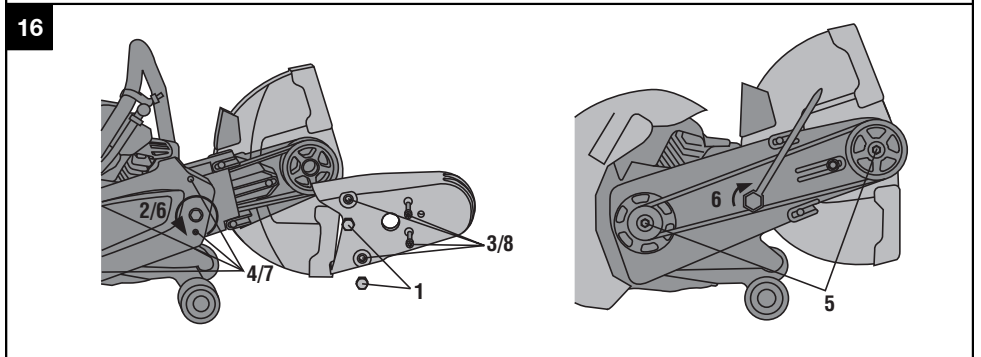
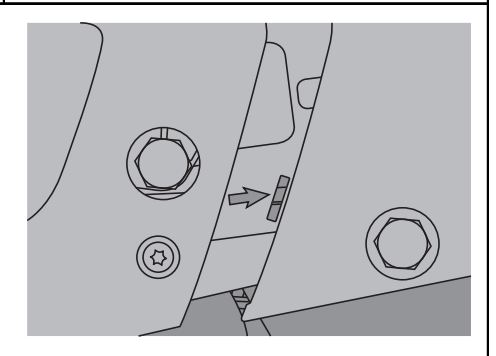
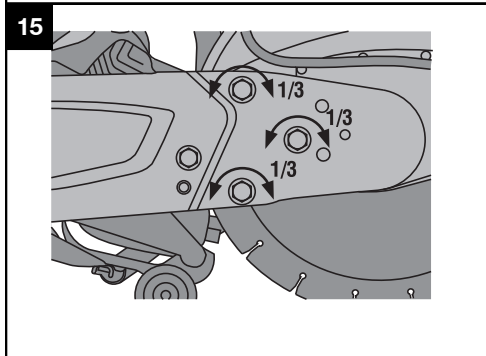
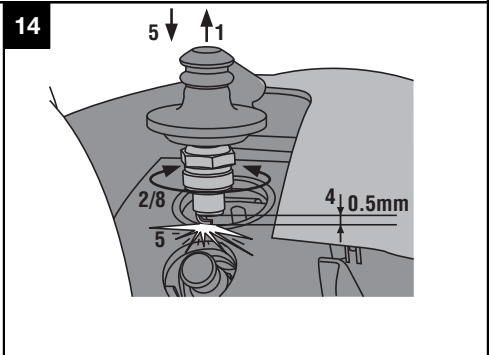
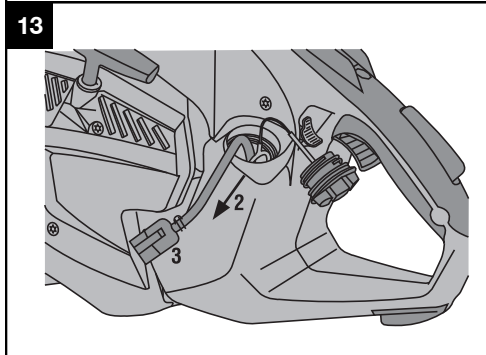
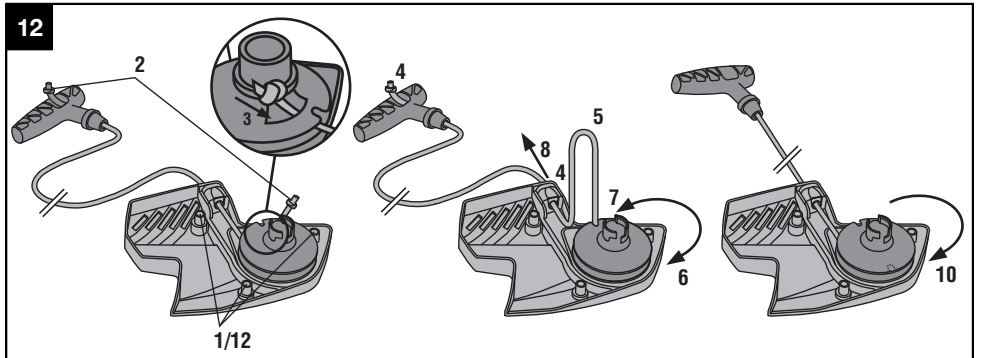


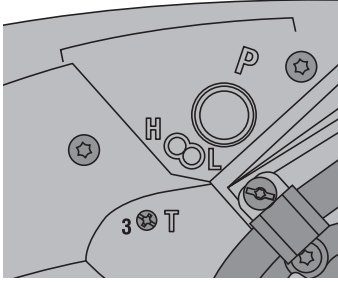
10



11







Varoitussymbolit



Yleinen vaara



Vaara: kuuma pinta



Vaara: sinkoutuvat kipinät voivat sytyttää tulipalon



Takaiskun vaara



Vaara: älä hengitä myrkyllisiä höyryjä ja pakokaasuja



Käytettävän katkaisulaikan pienin sallittu kierros-luku

Ohjesymbolit



Lue käyttöohje ennen käyttämistä



Käytä suojakäsineitä



Käytä turvakengiä



Käytä kuulosuojaimia, suojalaseja, hengityssuojainta ja suojakypärää



Älä käytä hammas-terettyjä katkaisulaik-koja



Älä käytä vaurioituneita katkaisulaik-koja



Tupakointi ja avotulen käsittely kielletty

Symbolit

/min

Kierrosta minuutissa



Moottorin sammutus-laite

P

Polttone-teen imupumppu

Laitteen tunnistetietojen sijainti

Tyyppimerkinnän ja sarjanumeron löydät laitteen tyyppikilvestä. Merkitse nämä tiedot myös laitteesi käyttö-ohjeeseen ja ilmoita nämä tiedot aina kun otat yhteyttä Hilti-myyntiedustajaan tai Hilti-asiakaspalveluun.

Tyyppi:

Sukupolvi: 01

Sarjanumero:

fi

2 Kuvas

2.1 Määräystenmukainen käyttö

Tämä kone on tarkoitettu käsi- tai vaunuohjauksessa asfaltin kuiva- tai märkäleikkaamiseen sekä mineraali- tai metallimateriaalien kuiva- tai märkäleikkaamiseen Abrasiv- tai timanttikatkaisulaikkoja käyttäen.

Leikkatessa syntyvän pölyn määrän vähentämiseksi uusia mekaanisia märkäleikkaustapaa.

Käyttökohteita voivat olla: rakennustyömaa, verstaas, saneeraus, muutostyö ja uuden rakentaminen.

Loukkaantumisen välttämiseksi käytä laitteessa vain alkuperäisiä Hilti-lisävarusteita ja -lisälaitteita.

Noudata myös käytettävän lisävarusteen turvallisuus- ja käyttöohjeita.

Terveydelle vaarallisia materiaaleja (esimerkiksi asbesti) ei saa työstää.

Noudata käyttöohjeessa annettuja käyttöä, huoltoa ja kunnossapitoa koskevia ohjeita.

Noudata kansallisia työturvallisuus- ja työsuojelumääräyksiä.

Laitte on tarkoitettu ammattikäyttöön. Laitetta saa käyttää, huoltaa tai korjata vain valtuutettu, koulutettu henkilö. Käyttäjän pitää olla hyvin perillä käyttöönsä liittyvistä vaaroista. Laitte ja sen varusteet saattavat aiheuttaa vaaratilanteita, jos kokemattomat henkilöt käyttävät laitteita ohjeiden vastaisesti tai muutoin asiattomasti.

Ota ympäristökäyttäjät huomioon. Älä käytä konetta paikoissa, joissa on tulipalo- tai räjähdysvaara.

Laitteeseen ei saa tehdä minkäänlaisia muutoksia. Älä työskentele suljetuissa, huonosti tuulettuvissa tiiloissa.

2.2 Koneen mukana toimitettava vakiovarustus:

- 1 Kone
- 1 Työkalusarja DSH
- 1 Käyttöohje
- 1 Kulutusosasarja DSH

2.3 Käsiohjattavien bensiinimoottorikäyttöisten katkaisulaikkakoneiden Abrasiv-katkaisulaikat

Bensiinimoottorikäyttöisten katkaisulaikkakoneiden Abrasiv-katkaisulaikat sisältävät keinohartsidonnaisia hiomarakeita. Jotta näiden katkaisulaikkojen leikkaus- ja kestävyysominaisuudet olisivat mahdollisimman hyvät, laikoissa on rakennetta vahvistavia kudoksia tai kuituja.

HUOMAUTUS

Bensiinimoottorikäyttöisten katkaisulaikkakoneiden Abrasiv-katkaisulaikat soveltuvat etenkin rauta- ja ei-rautamateriaalien leikkaamiseen.

HUOMAUTUS

Leikattavasta materiaalista riippuen käytettävissä on karkeudeltaan ja hiomaraemateriaaliltaan kuten alumiinioksidit, piikarbidit, zirkonium jne. erilaisia laikkoja, joissa myös sideaineet ja sidokovuudet vaihtelevat.

2.4 Käsiohjattavien bensiinimoottorikäyttöisten katkaisulaikkakoneiden timanttikatkaisulaikat

Käsiohjattavien bensiinimoottorikäyttöisten katkaisulaikkakoneiden timanttikatkaisulaikat muodostuvat teräsrungosta ja timanttisegmenteistä (metallisesti sidotut teollisuustimantit).

HUOMAUTUS

Segmentoidut tai suljetulla leikkausreunalla varustetut timanttikatkaisulaikat soveltuvat erityisesti asvaltitiin ja mineraalimateriaalien leikkaamiseen.

2.5 Katkaisulaikkojen tiedot

Koneessa on käytettävä normin EN 13236 mukaisia timanttikatkaisulaikkoja. Koneessa voidaan myös käyttää normin EN 12413 mukaisia keinohartsidonnaisia kuituvahvisteisia katkaisulaikkoja (suoria, ei taivutettuja, tyyppi 41) metallimateriaalien työstössä. Noudata katkaisulaikan valmistajan antamia käyttö- ja kiinnitysohjeita.

2.6 Käyttösuositukset

Suosittamme, että et leikkaa työkappaleen läpi yhdellä vedolla, vaan etene hitaasti useammalla edestakaisella liikkeellä haluttuun syvyyteen saakka.

Kuivaleikkauksessa suositamme timanttikatkaisulaikan vaurioiden välttämiseksi, että nostat koneen käydessä katkaisulaikan aina 30-60 sekunnin välein noin 10 sekunnin ajaksi pois leikkauskohdasta.

Leikattaessa syntyvän pölyn määrän vähentämiseksi suositamme märkäleikkaustapaa.

3 Lisävarusteet

Lisävarusteet koneisiin DSH 700 ja DSH 900

Nimi	Lyhenn nimi	Tuotenumero, kuvaus
Timanttikatkaisulaikka		000000, ks. Tuoteluettelo
Abrasiv-katkaisulaikka		000000, ks. Tuoteluettelo
Kaksitahtiöljy	DSH (1 l)	365827
Vedensyöttölaite	DWP 10	365595
Vaunu	DSH-FSC	431364
Suojakypärä		267736
Säiliö	DSH	365828
Kulutusosasarja	DSH	365602

Kulutusmateriaali ja kuluvat osat, kone DSH 700

Nimi	Lyhenn nimi	Tuotenumero
Ilmansuodatin	DSH	261990
Vaijeri (5 kpl)	DSH	412230
Käynnistin	DSH 700	359425
Hihna	DSH 12/14"	359476
Suodatinelementti	DSH	412228
Sytytystulppa	DSH	412237

Nimi	Lyhenn nimi	Tuotenumero
Työkalusarja	DSH	359648
Sylinterisarja	DSH 700	412245
Kiinnitysruuvi täydell.	DSH	412261
Laippa (2 kpl)	DSH	412257
Keskitysrengas 20 mm / 1"	DSH	412264

Kulutusmateriaali ja kuluvat osat, kone DSH 900

Nimi	Lyhenn nimi	Tuotenumero
Ilmansuodatin	DSH	261990
Vaijeri (5 kpl)	DSH	412230
Käynnistin	DSH 900	359427
Hihna	DSH 12/14"	359476
Hihna	DSH 16"	359477
Suodatinelementti	DSH	412228
Sytytystulppa	DSH	412237
Työkalusarja	DSH	359648
Sylinterisarja	DSH 900	412384
Kiinnitysruuvi täydell.	DSH	412261
Laippa (2 kpl)	DSH	412257
Keskitysrengas 20 mm / 1"	DSH	412264

fi

4 Tekniset tiedot

Oikeudet teknisiin muutoksiin pidätetään!

HUOMAUTUS

Tässä käyttöohjeessa ilmoitettu tärinäarvo on mitattu normin EN ISO 19432 mukaista mittausmenetelmää käyttäen, ja tätä arvoa voidaan käyttää bensiinimoottorikäyttöisten katkaisulaikkakoneiden vertailussa. Se soveltuu myös tärinärasituksen tilapäiseen arviointiin. Ilmoitettu tärinäarvo koskee koneen pääasiallisia käyttötarkeituoksia. Jos konetta kuitenkin käytetään muihin tarkoituksiin, poikkeavia työkaluja tai teriä käyttäen tai puutteellisesti huollettuna, tärinäarvo voi poiketa tässä ilmoitetusta. Tämä saattaa merkittävästi lisätä tärinärasitusta koko työskentelyajan aikana. Ota huomioon, että liiallinen tärinärasitus voi aiheuttaa käden ja käsivarren verenkierron häiriöitä (esimerkiksi Raynaud-oireyhtymä). Tärinärasitusta tarkasti arvioitaessa on otettava huomioon myös ne ajat, jolloin kone on päällä, mutta sillä ei tehdä varsinaista työtä. Tämä saattaa merkittävästi vähentää tärinärasitusta koko työskentelyajan aikana. Käyttäjän suojaamiseksi tärinän vaikutukselta ryhdy tarpeellisiin turvatoimenpiteisiin kuten: Koneen ja siihen kiinnitettävien työkalujen huolto, käsien lämpimänä pitäminen, työtehtävien organisointi.

Kone	DSH 700 30 cm/ 12"	DSH 700 35 cm/ 14"	DSH 900 35 cm/ 14"	DSH 900 40 cm/ 16"
Moottorityyppi	Kaksitahtinen / yksisylinterinen / ilma-jäähdytteinen	Kaksitahtinen / yksisylinterinen / ilma-jäähdytteinen	Kaksitahtinen / yksisylinterinen / ilma-jäähdytteinen	Kaksitahtinen / yksisylinterinen / ilma-jäähdytteinen
Iskutilavuus	68,7 cm ³	68,7 cm ³	87 cm ³	87 cm ³
Paino ilman katkaisulaikkaa, polttonestetankki tyhjänä	11,3 kg	11,5 kg	11,7 kg	11,9 kg
Paino sis. vaunun, ilman katkaisulaikkaa, polttonestetankki tyhjänä	42,3 kg	42,5 kg	42,7 kg	42,9 kg

Kone	DSH 700 30 cm/ 12"	DSH 700 35 cm/ 14"	DSH 900 35 cm/ 14"	DSH 900 40 cm/ 16"
Nimellisteho	3,5 kW	3,5 kW	4,3 kW	4,3 kW
Karan max. kierros- luku	5100/min	5100/min	5100/min	4700/min
Moottorin kierros- luku	10000±200/min	10000±200/min	10000±200/min	10000±200/min
Tyhjäkäyntikierros- luku	2500...3000/min	2500...3000/min	2500...3000/min	2500...3000/min
Mitat laikan kanssa (P x L x K) mm	783 x 261 x 434	808 x 261 x 434	808 x 261 x 434	856 x 261 x 466
Sytytysjärjestelmä (tyyppi)	Elektronisesti oh- jattu sytytysvetki	Elektronisesti oh- jattu sytytysvetki	Elektronisesti oh- jattu sytytysvetki	Elektronisesti oh- jattu sytytysvetki
Sytytystulpan kärki- väli	0,5 mm	0,5 mm	0,5 mm	0,5 mm
Sytytystulppa	Valmistaja: NGK Tyyppi: CMR7A-5	Valmistaja: NGK Tyyppi: CMR7A-5	Valmistaja: NGK Tyyppi: CMR7A-5	Valmistaja: NGK Tyyppi: CMR7A-5
Kaasutin	Valmistaja: Walbro Malli: WT Tyyppi: 895	Valmistaja: Walbro Malli: WT Tyyppi: 895	Valmistaja: Walbro Malli: WT Tyyppi: 895	Valmistaja: Walbro Malli: WT Tyyppi: 895
Polttonesteseos	Hilti-öljyä 2 % (50:1) tai TC-öljyä 4 % (25:1)	Hilti-öljyä 2 % (50:1) tai TC-öljyä 4 % (25:1)	Hilti-öljyä 2 % (50:1) tai TC-öljyä 4 % (25:1)	Hilti-öljyä 2 % (50:1) tai TC-öljyä 4 % (25:1)
Polttonestetankin tilavuus	900 cm ³	900 cm ³	900 cm ³	900 cm ³
Leikkaustuki	Suuntaa vaihtava	Suuntaa vaihtava	Suuntaa vaihtava	Suuntaa vaihtava
Reikähalkaisija lai- kat / kiinnitysreikä kara	20 mm tai 25,4 mm	20 mm tai 25,4 mm	20 mm tai 25,4 mm	20 mm tai 25,4 mm
Laikan max. ulko- halkaisija	308 mm	359 mm	359 mm	410 mm
Laipan min. ulkohal- kaisija	102 mm	102 mm	102 mm	102 mm
Laikan max. vah- vuus (runkolevyvah- vuus)	5,5 mm	5,5 mm	5,5 mm	5,5 mm
Max. leikkaussyvyys	100 mm	125 mm	125 mm	150 mm
Äänenpainetaso* Lpa,eq ISO 19432 (ISO 11201)	99 dB (A)	99 dB (A)	102 dB (A)	102 dB (A)
Äänenpainetason Lpa,eq epävarmuus	2,8 dB (A)	2,8 dB (A)	3,0 dB (A)	3,0 dB (A)
Mitattu meluteho- taso 2000/14/EY (ISO 3744)	108 dB (A)	108 dB (A)	112 dB (A)	112 dB (A)
Mitatun melutehota- son epävarmuus	2,5 dB (A)	2,5 dB (A)	2,5 dB (A)	2,5 dB (A)
Taattu melutehotoso Lwa 2000/14/EY (ISO 3744)	111 dB (A)	111 dB (A)	115 dB (A)	115 dB (A)
Tärinäarvo* ahv,eq kahva edessä / ta- kana ISO 19432 (EN 12096)	4,5 / 3,2 m/s ²	4,7 / 5,0 m/s ²	6,3 / 6,2 m/s ²	5,2 / 4,5 m/s ²

Kone	DSH 700 30 cm/ 12"	DSH 700 35 cm/ 14"	DSH 900 35 cm/ 14"	DSH 900 40 cm/ 16"
Tärinäarvon epävarmuus	2,4 / 2,1 m/s ²	2,2 / 2,1 m/s ²	1,9 / 2,7 m/s ²	2,3 / 2,1 m/s ²
Huomautus	* Äänenpainetaso ja tärinäarvot on määritetty ottamalla huomioon 1/7 tyhjäkäyntiä ja 6/7 täyskuormitusta.	* Äänenpainetaso ja tärinäarvot on määritetty ottamalla huomioon 1/7 tyhjäkäyntiä ja 6/7 täyskuormitusta.	* Äänenpainetaso ja tärinäarvot on määritetty ottamalla huomioon 1/7 tyhjäkäyntiä ja 6/7 täyskuormitusta.	* Äänenpainetaso ja tärinäarvot on määritetty ottamalla huomioon 1/7 tyhjäkäyntiä ja 6/7 täyskuormitusta.

5 Turvallisuusohjeet

Tämän käyttöohjeen eri kappaleissa annettujen turvallisuusohjeiden lisäksi on aina ehdottomasti noudatettava seuraavia ohjeita.

5.1 Yleiset turvallisuustoimenpiteet

- a) Käytä työhön sopivaa laitetta. Älä käytä laitetta muihin töihin kuin mihin se on tarkoitettu, vaan käytä sitä aina käyttötarkoituksen mukaisiin töihin, ja varmista, että se on moitteettomassa kunnossa.
- b) Vältä pyörivien osien koskettamista. Kytke laite päälle vasta, kun olet juuri aloittamassa työn. Pyörivät osat, varsinkin pyörivät työkalut, saattavat aiheuttaa loukkaantumisen, jos niihin kosketaan.
- c) Käytä laitteessa vain alkuperäisiä työkaluja, lisävarusteita ja tarvikkeita, jotka on mainittu tässä käyttöohjeessa. Muiden kuin käyttöohjeessa suositeltujen lisävarusteiden, lisälaitteiden ja tarvikkeiden käyttäminen saattaa lisätä onnettomuusriskiä.
- d) Pidä koneesta ja vaunusta kiinni käsikahvoista aina molemmin käsin. Pidä käsikahvat kuivina sekä puhtaina öljystä ja rasvasta.
- e) Kantavien seinien tai muiden rakenteiden leikkaaminen voi vaikuttaa rakenteiden lujuuksiin, erityisesti jos raudituselementtejä tai kantavia elementtejä katkaistaan. Ota ennen töiden aloittamista yhteys lujuuslaskelmista vastaavaan henkilöön, arkkitehtiin tai työjohtoon.
- f) Älä ylikuormita laitetta. Työskennelet turvallisemmin ja tehokkaammin käyttäen kohtuullista tehoa.
- g) Älä koskaan käytä laitetta ilman teräsuojusta.
- h) Varmista, että työssä syntyvät kipinät eivät aiheuta vaaraa. Esimerkiksi estä kipinöitä osumasta itseesi tai muihin henkilöihin. Säädä teräsuojus oikein.
- i) Säädä koneen teräsuojus oikein. Teräsuojus on kiinnitettävä kunnolla ja sellaiseen asentoon, että se antaa parhaan mahdollisen suojan siten, että mahdollisimman pieni osa katkaisulaikasta on suojaamattomasti näkyvissä käyttäjän suuntaan. Teräsuojus suojaa käyttäjää murtuneen katkaisulaikan kappaleilta ja katkaisulaikan tahattomalta koskettamiselta.
- j) Säilytä ja varastoi laite aina turvallisessa paikassa. Kun laitetta ei käytetä, säilytä laite kui-

vassa paikassa korkealla tai lukitussa laatikossa, jotta lapset eivät pääse käsiksi laitteeseen.

- k) Sammuta kone aina kuljettamisen ajaksi.
- l) Kun lasket koneen kädestäsi, varmista, että kone pysyy turvallisesti pystyssä.
- m) Sammuta kone aina käytön päätteeksi.
- n) Anna koulutettujen ammattihenkilöiden korjata sähkötyökalusi ja hyväksy korjauksiin vain alkuperäisiä varaosia. Siten varmistat, että sähkötyökalu säilyy turvallisena.
- o) Hoida koneesi huolella. Tarkasta, että liikkuvat osat toimivat moitteettomasti eivätkä ole puristuksissa, ja tarkasta myös, ettei koneessa ole murtuneita tai vaurioituneita osia, jotka saattaisivat vaikuttaa haitallisesti koneen toimintaan. Korjauta mahdolliset vikat ennen koneen käyttämistä. Usein loukkaantumisten ja tapaturmien syyinä on koneiden laiminlyöty huolto.
- p) Sammuta kone katkaisulaikan vaihtamista tai teräsuojuksen säätämistä varten.
- q) Älä laske käyvää konetta kädestäsi.
- r) Leikkaa työkalua aina täydellä kaasulla.
- s) Pidä koneesta kiinni eristetyistä kahvoista, sillä rakenteiden sisällä olevat sähköjohdot voivat aiheuttaa vakavan vaaratilanteen, jos ne konetta käytettäessä vaurioituvat. Jos terä osuu jännitteeseen sähköjohtoon, koneen suojaamattomiin metalliosiin johtuu jännite, mikä aiheuttaa koneen käyttäjälle vakavan sähköiskun vaaran.
- t) Lapsille on opetettava, ettei tällä laitteella saa leikkiä.
- u) Kone ei ole tarkoitettu lasten tai vajaakykyisten henkilöiden käyttöön.
- v) Koneetta ja vaunua ei saa kuljettaa nosturilla.
- w) Älä aseta konetta ja vaunua kaltevalle pinnalle. Varmista aina koneen ja vaunun turvallinen pysyminen.

5.2 Työpaikan asianmukaiset olosuhteet



- a) **Varmista työpaikan hyvä valaistus.**
- b) **Varmista työpisteesi saavata ilmanvaihto.** Työpisteen huono ilmanvaihto saattaa pölykuormituksen vuoksi aiheuttaa terveysriskin.
- c) **Älä työskentele suljetuissa tiloissa.** Pakokaasun hiilimonoksidi, palamattomat hiilivedyt ja bentsoli voivat aiheuttaa tukehtumisen.
- d) **Pidä työskentelyalue hyvässä järjestyksessä. Varmista, ettei työskentelyalueella ole esineitä, joihin saattaisit loukata itsesi.** Työskentelyalueen epäjärjestys lisää onnettomuusriskiä.
- e) **Kiinnitä irrallinen työkappale. Käytä työkappaleen kiinnittämiseen sopivia kiinnittimiä tai ruuvipenkkiä. Älä pidä työkappaletta käsin paikallaan.**
- f) **Käytä työhösi soveltuvia vaatteita. Älä käytä löysiä työvaatteita tai koruja. Pidä hiukset, vaatteet ja käsinneet loitolla liikkuvista osista. Väljät vaatteet, korut ja pitkät hiukset voivat takertua liikkuviin osiin.**
- g) **Ulkona työskennellessä on syytä käyttää pitävähöyhjäisiä kenkiä.**
- h) **Pidä lapset poissa työskentelyalueelta. Pidä muut henkilöt poissa työskentelyalueelta.**
- i) **Vältä vaikeita työskentelyasentoja. Varmista aina tukeva seisoma-asento ja tasapaino.** Siten voit paremmin hallita konetta odottamattomissa tilanteissa.
- j) **Kiinnitä täytetty vesisäiliö vaunuun vain, kun kone on vaunuun kiinnitetty.** Siten estät vaunun kaatumisen.
- k) **Rakenteiden sisällä olevat sähkö-, kaasu- tai vesiputket voivat aiheuttaa vakavan vaaratilanteen, jos ne laitetta käytettäessä vaurioituvat. Tämän vuoksi tarkasta työstökohta etukäteen esimerkiksi metallinpaljastimella.** Laitteen ulkopinnan metalliosiin saattaa johtua jännite, jos esimerkiksi vahingossa osut virtajohtoon.
- l) **Älä tee työtä tikkailla seisten.**
- m) **Älä työskentele yli hartiankorkuista asentoa käyttäen.**
- n) **Kun teet reikiä, varmista myös työstettävän kohdan taustapuoli.** Putoamaan tai sinkoutumaan pääsevät palaset voivat aiheuttaa muille vammoja.
- o) **Varmista työstettävän kohdan alapuoli.**
- p) **Märkäleikkaamisen yhteydessä varmista, että vesi johtuu hallitusti pois ja ettei työskentelyalueen turvallisuus tai työsi laatu vaarannu virtaavan tai roiskuvan veden seurauksena.**
- q) **Varmista työstettävän kohdan alapuoli.**

5.3 Lämpö



- a) **Terää vaihtaessasi käytä suojakäsineitä, koska käytön myötä terä kuumenee.**
- b) **Pakoputki ja moottori kuumenevat runsaasti. Pidä koneen käsikahvoista kiinni aina molemmilla käsillä.**

5.4 Nesteet (bensini ja öljy)

- a) **Varastoi bensiini ja öljy hyvin tuulettuvassa tilassa ja määräysten mukaisissa astioissa.**
- b) **Anna koneen jäähtyä ennen tankkaamista.**
- c) **Käytä tankkauksessa sopivaa suppiloa.**
- d) **Älä käytä puhdistamiseen bensiiniä tai muita herkästi syttyviä nesteitä.**
- e) **Älä tankkaa konetta työskentelyalueella.**
- f) **Tankatessasi varo roiskuttamasta bensiiniä.**

5.5 Sahausliete

Vältä sahauslietteen ihokosketusta.

5.6 Höyryt



- a) **Älä tupakoi tankatessasi!**
- b) **Vältä bensiinihöyryjen ja pakokaasujen hengittämistä.**
- c) **Kuumia kipinöitä sisältävä pakokaasu sekä leikatessa syntyvät kipinät voivat aiheuttaa tulipalon ja / tai räjähdyksen. Varmista, etteivät kipinät pääse sytyttämään palavia aineita (bensiniä, kuivaa ruohoa jne.) tai räjähtäviä aineita (kaasuja jne.).**

5.7 Pölyt



- a) **Leikattaessa (etenkin kuivaleikkauksessa) syntyy suuri määrä terveydelle haitallista pölyä. Koneen käyttämisen aikana koneen käyttäjän ja välittömässä läheisyydessä olevien henkilöiden on käytettävä soveltuvaa hengityssuojainta.**

- b) Tuntemattomien materiaalien leikkaamisessa saattaa syntyä pölyä ja kaasua, joka sisältää kemiallisia aineita. Nämä aineet saattavat vakavasti vahingoittaa terveyttäsi. **Ilmoita työn tilaajalle tai vastuullisille viranomaisille materiaalien mahdollisesti aiheuttamista vaaroista. Käytä itse ja käske myös muiden työskentelyalueella olevien henkilöiden käyttäjä vain kyseiselle aineelle hyväksytyä hengitysuojainta.**
- c) **Mineraalimateriaalia ja asfalttia leikattaessa syntyvän pölyn määrän vähentämiseksi suositamme märkäleikkaustapaa.**
- d) Tiettyjen materiaalien kuten lyijypitoisen maalin, joidenkin puulajien, mineraalien ja metallien pölyt voivat olla terveydelle vaarallisia. Pölyjen ihokosketus tai hengittäminen saattaa aiheuttaa allergisia reaktioita ja/tai hengitystiesairauksia koneen käyttäjälle tai lähellä oleville henkilöille. Asbestia sisältäviä materiaaleja saavat työstää vain erikoiskoulutetut henkilöt. **Leikattaessa syntyvän pölyn määrän vähentämiseksi suositamme märkäleikkaustapaa. Varmista työpiesteistä hyvä ilmanvaihto. Suositamme suodatusluokan P2 hengityssuojaimen käyttämistä. Noudata maakohtaisia eri materiaalien työstöstä annettuja ohjeita ja määräyksiä.**

5.8 Käyttäjälle asetettavat vaatimukset

- a) **Pidä työssäsi rentouttavia taukoja, joiden aikana tee sormivoimisteluliikkeitä varmistaaksesi sormiesi hyvän verenkierron.**
- b) **Ole valpas, kiinnitä huomiota työskentelyysi ja noudata tervettä järkeä konetta käyttäessäsi. Älä käytä konetta, jos olet väsynyt tai huumeiden, alkoholin tai lääkkeiden vaikutuksen alaisena. Hetkellinenkin varomattomuus konetta käytettäessä saattaa aiheuttaa vakavia vammoja.**

5.9 Turvallisuusohjeita katkaisulaikoilla tehtävien katkaisu- ja leikkaustöihin



- a) **Varmista, että katkaisutyökalu on kiinnitetty valmistajan antamien ohjeiden mukaisesti.**
- b) **Katkaisutyökaluja on säilytettävä ja käsiteltävä huolellisesti niiden valmistajan antamien ohjeiden mukaisesti.**
- c) **Käytä vain sellaista katkaisutyökalua, jonka sallittu kierrosnopeus on vähintään yhtä suuri kuin koneen suurin kierrosnopeus kuormittamattomana.**
- d) **Vaurioitunutta, ei-pyöreää tai tärisävää laikkaa ei saa käyttää.**
- e) **Työkaluterän ulkohalkaisijan ja vahvuuden pitää vastata koneen tiedoissa annettuja mittatietoja. Mitoitukseltaan vääränlaista työkaluterää ei suojata tai valvota oikein.**
- f) **Älä käytä hammastettua katkaisutyökalua. Tällaiset työkaluterät aiheuttavat usein takaiskuja tai koneen hallinnan menettämisen.**

- g) **Ohjaa konetta tasaisesti ja siten, ettei katkaisulaikkaan kohdistu sivusuuntaisia voimia. Aseta kone aina suoraan kulmaan työkappaleeseen nähden. Katkaisu- tai leikkaustyön aikana älä muuta leikkaamissuuntaa sivusuuntaista voimaa käyttäen tai katkaisulaikkaa kääntäen. Muutoin katkaisulaikka saattaa murtua ja vaurioitua.**
- h) **Älä yritä hidastaa katkaisulaikan pyörimistä kädellä.**
- i) **Katkaisulaikkojen, laippojen ja muiden varusteiden pitää sopia tarkasti koneesi karaan. Työkaluterät, jotka eivät tarkasti sovi koneesi karaan, pyörivät epätasaisesti, tärisyvät voimakkaasti ja saattavat johtaa koneen hallinnan menettämiseen.**
- j) **Käytä aina ehjää kiinnitysleippaa, jonka halkaisija sopii käytettäviiin katkaisulaikkoihin. Sopiva kiinnitysleippa tukee katkaisulaikkaa ja vähentää siten katkaisulaikan murtumisvaaraa.**
- k) **Aina kun kiinnität katkaisulaikkaa, varmista, että katkaisulaikan annettu pyörimissuunta on sama kuin koneen pyörimissuunta.**
- l) **Varastoi katkaisulaikat valmistajan suositusten mukaisesti. Virheellinen varastointi saattaa aiheuttaa katkaisulaikkoihin vaurioita.**
- m) **Älä käytä katkaisulaikkoja, joiden paksuus on yli 5,5 mm (0.22").**
- n) **Irrota katkaisulaikka koneesta työnteon päätteeksi. Koneen kuljettaminen katkaisulaikka asennettuna saattaa vaurioittaa katkaisulaikkaa.**
- o) **Bensiinimoottorikäyttöisten katkaisulaikkakoneiden Abrasiv-katkaisulaikkoja, joita on käytetty märkäleikkauksessa, saa käyttää vain saman päivän aikana, koska pitempään vaikuttava kosteus vaikuttaa haitallisesti katkaisulaikan lujuuteen.**
- p) **Ota keinohartsisidonnaisten kuituvahvisteisten katkaisulaikkojen viimeinen käyttöpäivä huomioon; älä käytä katkaisulaikkoja tämän päiväyksen jälkeen.**
- q) **Älä teroita tylstyneitä timanttikatkaisulaikkoja (timantit eivät esillä sideaineesta) leikkaamalla erittäin karkeaa materiaalia kuten hiekkakiveä tai vastaavaa.**
- r) **Älä käytä vaurioituneita timanttikatkaisulaikkoja (murtumat runkolevyssä, murtuneet tai tylstyneet segmentit, vaurioitunut kiinnitysreikä, taipunut tai taittunut runkolevy, ylikuumentumisen aiheuttama voimakas värjäytyminen, timanttisegmenttien alta kulunut runkolevy, timanttisegmenttien sivuilytys hävinnyt jne.)**

5.10 Henkilökohtaiset suojavarusteet



Koneen käyttämisen aikana koneen käyttäjän ja välitörmässä läheisyydessä olevien henkilöiden on käytettävä suojalaseja, suojakypärää, kuulosuojaimia, suojakäsineitä ja turvakengkiä.

6 Käyttöönotto



6.1 Polttoneste

HUOMAUTUS

Kaksitahtimoottori käyttää polttoaineenaan bensiinin ja öljyn seosta. Polttonesteseoksen laatu vaikuttaa ratkaisevasti moottorin toimintaan ja käyttöikään.

VAROITUS

Vältä bensiinin suoraa ihokosketusta.

VAROITUS

Varmista työskentelyalueen hyvä tuuletus, jotta et joudu hengittämään bensiinihöyryjä.

VAROITUS

Käytä määräysten mukaisia polttonesteastioita.

VAROITUS

Alkylaattibensiinin tiheys (paino) ei ole sama kuin tavallisen bensiinin. Jotta alkylaattibensiinin käyttö ei aiheuta vaurioita, kone on säädettävä sen käyttöön Hilti-huollossa. Vaihtoehtoisesti voit nostaa öljyn osuuden 4 %:iin (1:25).

6.1.1 Kaksitahtiöljy

Käytä ilmajähdytteisiin moottoreihin tarkoitettua Hilti-kaksitahtiöljyä tai luokituksen TC mukaista laatukaksitahtiöljyä.

6.1.2 Bensiini

Käytä normaali- tai korkeaoktaanista bensiiniä, jonka oktaaniluku on vähintään 90 RON.

Käytettävään polttonesteeseen saa sekoittaa enintään 10 % alkoholia (esimerkiksi etanolia, metanolia...), sillä muuten moottorin käyttöikä lyhenee merkittävästi.

6.1.3 Polttonesteen sekoittaminen

VAROITUS

Moottori vaurioituu, jos käytät polttonestettä, johon olet sekoittanut öljyä väärässä suhteessa tai johon olet sekoittanut soveltumatonta öljyä. **Hilti-kaksitahtiöljyn oikea sekoitussuhde: 1 osa öljyä + 50 osaa bensiiniä. Luokituksen TC mukaisen öljyn oikea sekoitussuhde: 1 osa öljyä + 25 osaa bensiiniä.**

1. Täytä polttonesteastiaan ensin tarpeellinen määrä kaksitahtiöljyä.
2. Täytä sitten polttonesteastiaan bensiiniä.
3. Sulje polttonesteastia.
4. Sekoita polttonesteseos polttonesteastiaa ravistamalla.

6.1.4 Polttonesteseoksen säilyttäminen

VAROITUS

Polttonestetankkiin saattaa syntyä paine. **Sen vuoksi avaa polttonestetankin korkki varovasti.**

VAROITUS

Varastoi polttoneste hyvin tuulettuvassa, kuivassa tilassa.

Valmistu polttonesteseosta aina vain muutaman päivän tarve.

Puhdista polttonesteastia aika-ajoin.

6.1.5 Polttonesteen täyttäminen / koneen tankkaaminen



VAROITUS

Älä tankkaa konetta työskentelyalueella (vaan vähintään 3 m päässä työskentelykohdasta).

VAKAVA VAARA

Älä tupakoi tankatessasi!

VAROITUS

Älä tankkaa konetta tilassa, jossa on avotuli tai kipinäitä, sillä muuten bensiinihöyryt voivat syttyä.

VAROITUS

Älä tankkaa konetta moottorin käydessä.

VAROITUS

Älä tankkaa konetta moottorin ollessa kuuma.

VAROITUS

Tankatessasi käytä suojakäsineitä.

VAROITUS

Älä roiski polttonestettä!

VAROITUS

Jos tankatessasi saat vaatteillesi polttonestettä, vaihda ehdottomasti vaatteet.

VAROITUS

Tankkaamisen jälkeen puhdista koneesta ja varusteista mahdolliset bensiinitahrat.

VAKAVA VAARA

Tarkasta koneen tiiviys. Jos polttonestettä valuu ulos, älä käynnistä moottoria.

1. Sekoita polttoneste (kaksitahtijölyn ja bensiinin seos) ravistamalla polttonesteastia.
2. Aseta kone tukevasti pystyasentoon.
3. Avaa polttonestetankin korkki vastapäivään kiertämällä.
4. Täytä polttonestettä suppiloa käyttäen hitaasti.
5. Sulje polttonestetankin korkki myötäpäivään kiertämällä.
6. Sulje polttonesteastia.

6.2 Katkaisulaikan kiinnittäminen / vaihtaminen 3



VAROITUS

Vaurioitunutta, ei-pyöreää tai tärisevää laikkaa ei saa käyttää.

VAROITUS

Koneeseen kiinnitetyn työkaluterän sallitun kierrosluvun pitää olla vähintään yhtä suuri kuin koneen ilmoitettu maksimikierrosluku. Työkaluterä, joka pyörii sallittua nopeammin, saattaa tuhoutua.

VAROITUS

Käytä vain katkaisulaikkoja, joiden kiinnitysreiän \varnothing on 20 mm tai 25,4 mm (1").

VAROITUS

Katkaisulaikkojen, laippojen, hiomalautasen ja muiden varusteiden pitää sopia tarkasti koneesi hiomakaraan. Työkaluterät, jotka eivät tarkasti sovi koneesi karaan, pyörivät epätasaisesti, tärisevät voimakkaasti ja saattavat johtaa koneen hallinnan menettämiseen.

VAROITUS

Älä käytä keinohartsidoksisia kuituvahvisteisia katkaisulaikkoja, joiden viimeinen käyttöpäivä on ylittynyt.

VAROITUS

Älä käytä vaurioituneita timanttikatkaisulaikkoja (murtumat runkolevyssä, murtuneet tai tlystyneet segmentit, vaurioitunut kiinnitysreikä, taipunut tai taittunut runkolevy, ylikuumentumisen aiheuttama voimakas värjäytyminen, timanttisegmenttien alta kulunut runkolevy, timanttisegmenttien sivuylitys hävinnyt jne.)

1. Laita lukitustappi hinnan suojuksen reikään ja kierrä katkaisulaikkaa, kunnes lukitustappi lukittuu.
2. Kierrä kiinnitysruuvi avaimella irti vastapäivään.
3. Irrota kiinnityslaippa ja katkaisulaikka.
4. Tarkasta, että kiinnitettävän katkaisulaikan kiinnitysreikä vastaa keskitysholkin keskitinosaa. Keskitysholkissa on toisella puolella keskitinosa, jonka \varnothing on 20 mm ja vastakkaisella puolella keskitinosa, jonka \varnothing on 25,4 mm (1").
5. Puhdista kiinnitys- ja keskityspinnat koneessa ja katkaisulaikassa.

6. **VAROITUS** Varmista, että katkaisulaikkaan nuolella merkitty pyörimissuunta vastaa koneeseen merkittyä pyörimissuuntaa. Aseta katkaisulaikka kiinnitys-laipan keskitysolakkeeseen.
7. Aseta kiinnitys-laippa käyttöakseliin ja kiristä katkaisulaikan kiinnitysruuvi kiinni myötäpäivään kiertäen.
8. Laita lukitustappi hinnan suojuksen reikään ja kierrä katkaisulaikkaa, kunnes lukitustappi lukittuu.
9. Kiristä katkaisulaikan kiinnitysruuvi kiinni 25 Nm tiukkuuteen.

6.3 Teräsuojuksen säätäminen



VAKAVA VAARA

Käytä konetta vain, kun sen suojaruusteet ovat asianmukaisesti paikoillaan.

VAKAVA VAARA

Sääda teräsuojus oikein. Ohjaa materiaalisuihku pois päin koneen käyttäjästä ja koneesta.

VAARA

Aina ennen kiinnitys- tai muutostöitä sammuta moottori ja varmista, että katkaisutyökalu on täysin pysähtynyt.

Tartu teräsuojukseen sen kahvasta ja kierrä teräsuojus haluamaasi asentoon.

6.4 Sahan muuttaminen normaalileikkauksesta tasaleikkaukseen 4



VAKAVA VAARA

Sääda teräsuojus oikein. Ohjaa materiaalisuihku pois päin koneen käyttäjästä ja koneesta.

HUOMAUTUS

Kun olet tehnyt tasaleikkauksia, suositamme painopisteen suotuisan sijainnin vuoksi, että muutat sahan takaisin normaalileikkaukseen.

HUOMAUTUS

Töiden päätteeksi tarkasta, että katkaisulaikkaa pystyy kevyesti pyörittämään kädellä ja että kaikki osat ja ruuvit ovat kunnolla kiinni.

VAKAVA VAARA

Käytä konetta vain, kun sen suojaruusteet ovat asianmukaisesti paikoillaan.

Jotta voit leikata mahdollisimman läheltä reunaa tai seinää, voit kääntää sahasvarren etuosaa siten, että kat-

kaisulaikka takaapäin katsottuna oikealla vastaa sahausvarteen.

1. Irrota suuttimet teräsuojasta.
2. Löystyä sahausvarren etuosan kolme kiinnitysmutteria noin yksi kierros.
3. Löystyä käyttöhihna kiertämällä hinnan kiristinnokka varovasti vastapäivään rajoittimeen saakka (noin ¼ kierros).
4. Irrota sahausvarren etuosan kolme kiinnitysmutteria ja kaksi kiinnitysruuvia, irrota hinnan suojus ja sahausvarren etuosa.
5. Irrota hinnan taaemman suojuksen neljä kiinnitysruuvia ja irrota suojus.
6. Irrota sahausvarren etuosasta pyörimisliikkeen rajoittimen ruuvi.
7. Aseta käyttöhihna huolellisesti hihnapyörille.
8. Aseta sahausvarren etuosa edestäpäin sahausvarren takaosaan. Kiinnitä vain keskimmainen kiinnitysmutteri. Kiristä mutteri vain käsitiukkuuteen.
9. Kierrä teräsuojusta siten, että aukko osoittaa taaksepäin.
10. Kiristä käyttöhihna kiertämällä hinnan kiristinnokka varovasti myötäpäivään rajoittimeen saakka (noin ¼ kierros).
11. Kiinnitä hinnan etumainen suojus kahdella kiinnitysmutterilla ja kahdella kiinnitysruuvilla.
12. Kiristä kolme kiinnitysmutteria kiinni (18 Nm).
13. Aseta hinnan taaempi suojus paikalleen ja kiinnitä neljällä ruuvilla.
14. Kierrä teräsuojusta siten, että aukko osoittaa eteenpäin.
15. Kiinnitä suuttimet teräsuojuksen etupään aukkoihin.

6.5 Rullien pyörimisen estäminen 5

VAARA

Jotta saha ei pääse hallitsemattomasti liikkumaan tai putoamaan, estä aina rullien pyöriminen, kun työ tehdään katolla, telineillä ja / tai viettävillä pinnoilla.

Käytä tähän integroitua estotoimintoa kääntämällä rullia 180°.

1. Kierrä rullien kiinnitysruuvit irti ja irrota rullat.
2. Käännä rullia 180° ja kiinnitä kiinnitysruuvit.
3. Varmista, että rullat ovat kunnolla kiinni.

6.6 Vaunu 6

HUOMAUTUS

Suuremmissa leikkaustöissä suositamme käyttämään vaunua.

HUOMAUTUS

Varmista etenenkin ensimmäisen käyttöönoton yhteydessä, että kaasuvaijeri on oikein säädetty. Kun kaasuvipu on painettuna, bensiinimoottorikäyttöisen katkaisulaikkakoneen pitää käydä täyskaasulla. Jos näin ei ole, voit säätää kaasuvaijerin kiertämällä vaijerin kiristintä.

VAROITUS

Sammuta kone käyttökytkimellä heti, jos vaunun kaasuvaijeri takertelee.

VAKAVA VAARA

Ennen käyttämistä tarkasta, että kone on kunnolla kiinnitetty vaunuun.

1. Siirrä leikkauksen syvyyssäädön vipu ylimpään asentoonsa.
2. Avaa painin löystyttämällä tähtiruuvia.
3. Aseta katkaisulaikkakone pyöriällään kuvan mukaisesti konetelineen etupäähän ja käännä laikkakoneen käsikahva painimen alle.
4. Kiinnitä katkaisulaikkakone kiertämällä tähtiruuvia kiinni.
5. Kiinnitä täytetty vesisäiliö paikalleen.
6. Sääda käsikahva itsellesi sopivaan työkorkeuteen.
7. Sääda teräsuojus.

7 Käyttö



7.1 Moottorin käynnistäminen 7

VAARA

Palovammavaara! Koneen käytön aikana pakoputki kuumenee erittäin kuumaksi, ja sen jäähtyminen kestää pitkään moottorin sammuttamisen jälkeen. Pakoputki säilyy kuumana myös moottorin käydessä joutokäyntiä. **Käytä suojakäsineitä ja älä koske kuumaan pakoputkeen!**

Kuumaan pakoputkeen koskeminen voi aiheuttaa vakavia palovammoja.

VAARA

Loukkaantumisvaara! Rikkoutunut pakoputki aiheuttaa melutason nousun sallittua suuremmaksi, minkä seurauksena voi olla vakavia kuulovaurioita. **Älä koskaan käytä konetta, jos pakoputki on vaurioitunut, tai jos se puuttuu tai jos sitä on muutettu. Vaihdata vaurioitunut pakoputki.**

HUOMAUTUS

Palovaara! Kuuma pakoputki voi sytyttää materiaaleja palamaan. **Älä laske kuumaa konetta syttyvien materiaalien päälle!**

HUOMAUTUS

Tässä pakoputkessa on katalysoittori, jonka ansiosta moottori täyttää pakokaasupäästönormit. **Katalysoittoriin ei missään tapauksessa saa tehdä muutoksia, eikä sitä saa irrottaa: tällainen toiminta on lainvastaista.**

VAROITUS

Materiaalin työstäminen irrottaa materiaalista sirpaleita. **Käytä suojalaseja ja suojakäsineitä sekä kevyttä hengityssuojainta, jos käytössä ei ole pölynpoistolaitetta.** Sirpaleet saattavat aiheuttaa vammoja ja vahingoittaa silmiä.

VAROITUS

Laitte ja katkaiseminen aiheuttavat melua. **Käytä kuulosuojaimia.** Liian voimakas melu voi vaurioittaa kuuloasi.

VAROITUS

Työkalu ja koneen osat kuumenevat käytössä. **Käytä suojakäsineitä, kun vaihdat työkalua. Tartu laitteeseen vain käsikahvoista.** Muutoin saatat polttaa kätesi. **Kun varastoit kuumaa koneen tai kuljetat sitä, varmista, ettei kone pääse kosketuksiin syttyvien aineiden kanssa.**

VAARA

Pidä muut henkilöt noin 15 m päässä työskentelypisteestäsi. Varmista myös työskentelypisteesi toisella puolella oleva alue.

VAKAVA VAARA

Älä työskentele suljetuissa tiloissa. Pakokaasun hiilimonoksidi, palamattomat hiilivedyt ja bentsoli voivat aiheuttaa tukehtumisen.

VAARA

Katkaisulaikka ei saa pyöriä moottorin käydessä joutokäyntiä. Jos näin ei ole, joutokäyntikierroslukua on laskettava. Ellei se ole mahdollista tai ellei se johda toivottuun tulokseen, kone on toimitettava korjattavaksi.

VAARA

Jos huomaat kaasukahvan takertelevan, sammuta moottori välittömästi käyttökytkimestä.

VAARA

Uuden katkaisulaikan kiinnittämisen jälkeen käytä konetta kuormittamatta täydellä kierrosluvulla noin 1 minuutin ajan.

VAARA

Ennen käyttämistä tarkasta käyttökytkimen moitteeton toiminta. Moottorin on sammuttava, kun työntä käyttökytkimen asentoon "Stop".

1. Aseta kone vakaalle pinnalle lattialle tai maahan.
2. Kytke käyttökytkin asentoon "Start".
3. Käytä polttonesteen imupumppua (P) 2-3 kertaa, kunnes pumpun nuppi on täynnä polttonestettä.
4. Paina puristuspaineen alennusventtiiliä.
5. Jos moottori on kylmä, vedä rikastimen vipu ylös. Siten kytket rikastimen ja puolikaasuasennon käyttöön.
6. Jos moottori on kuuma, vedä rikastimen vipu ylös ja paina sitten takaisin alas. Siten kytket puolikaasuasennon käyttöön.
7. Tarkasta, että katkaisulaikka pyörii vapaasti.
8. Tartu vasemmalla kädellä etumaiseen käsikahvaan ja laita oikea jalkasi taaemman käsikahvan alaosaan päälle.
9. Vedä oikealla kädelläsi hitaasti käynnistinvaijerista, kunnes tunnet vastuksen.
10. Vedä käynnistinvaijeri voimakkaasti ulos.
11. Kun kuulet moottorin melkein käynnistyvän (noin 2-5 vedon jälkeen), työnnä rikastimen vipu takaisin perusasentoonsa.
12. Toista käynnistystoimet rikastimen vipu suljettuna, kunnes moottori käynnistyy.
HUOMAUTUS Jos yrität käynnistystä rikastin päällä liian monta kertaa, moottoriin pääsee liikaa polttonestettä.
13. Heti kun moottori käy, sinun pitää paina kaasukahvaa hiukan. Siten kytket puolikaasuasennon ja mahdollisesti myös rikastimen pois käytöstä, ja moottori alkaa käydä joutokäynnillä.

7.2 Katkaisutekniikka

VAKAVA VAARA

Pidä koneesta ja vaunusta kiinni käsikahvoista aina molemmin käsin. Pidä käsikahvat kuivina sekä puhdaita öljystä ja rasvasta.

VAKAVA VAARA

Varmista, ettei työskentelyalueella ja erityisesti leikkaussuunnan alueella ole ketään.

VAKAVA VAARA

Ohjaa konetta tasaisesti ja siten, ettei katkaisulaikkaan kohdistu sivusuuntaisia voimia. Aseta kone aina suoraan kulmaan työkalupaleeseen nähden. Katkaisutai leikkaustyön aikana älä muuta leikkaamissuuntaa sivusuuntaista voimaa käyttäen tai katkaisulaikkaa kääntäen. Muutoin katkaisulaikka saattaa murtua ja vaurioitua.

VAROITUS

Varmista työkappale ja siitä leikattava osa siten, etteivät ne pääse hallitsemattomasti liikkumaan.

HUOMAUTUS

Leikkaa työkappaletta aina täydellä kaasulla.

HUOMAUTUS

Älä leikkaa kerralla liian syvälle. Katkaise paksu työkappale mahdollisuuksien mukaan aina useammalla leikkausvedolla.

7.2.1 Jumittumisen välttäminen 8

VAROITUS

Älä päästä katkaisulaikkaa juuttumaan kiinni ja leikattaessa vältä liiallista painamista. Älä heti yritä päästä liian suureen leikkaussyvyteen. Katkaisulaikan ylikuormittaminen lisää kiertymisherkkyyttä. Leikkausuraan kiinni tarttuva katkaisulaikka lisää takaiskun vaaraa ja katkaisulaikan murtumisvaaraa.

VAROITUS

Tue levyt tai suuremmat työkappaleet hyvin, jotta leikkauksen kaventuminen ei aiheuttaisi katkaisulaikan kiinni tarttumista.

7.2.2 Takaiskun välttäminen 9

VAROITUS

Aseta kone aina ylhäältäpäin työkappaleeseen. Katkaisulaikka saa koskettaa työkappaletta vain yhdestä kohtaa kiertymispisteensä alapuolelta.

VAROITUS

Ole erityisen varovainen, kun asetat katkaisulaikkaa jo olemassa olevaan leikkausuraan.

7.3 Moottorin sammuttaminen

VAARA

Jos moottori ei sammu käyttökytimestä, moottori on sammutettava vetämällä rikastimen vivusta.

VAARA

Koneen saa laskea käsistään vain kun katkaisulaikka on täysin pysähtynyt. Varastoi ja kuljeta kone aina pystyasennossa.

1. Vapauta kaasuvipu.
2. Kytke käyttökytin asentoon "Stop".

fi

8 Huolto ja kunnossapito



VAARA

Sammuta kone aina huolto-, korjaus-, puhdistus- tai kunnostustöiden tekemistä varten.

8.1 Huolto

8.1.1 Ennen työn aloittamista

- » Tarkasta koneen moitteeton kunto ja täydellisyys, tarvittaessa korjaa
- » Tarkasta koneen vuodot ja tarvittaessa korjaa
- » Tarkasta koneen likaisuus ja tarvittaessa puhdista
- » Tarkasta käyttölaitteiden moitteeton toiminta ja tarvittaessa korjautaa
- » Tarkasta katkaisulaikan moitteeton kunto ja tarvittaessa vaihda

8.1.2 Puolen vuoden välein

- » Kiristä ruuvit ja mutterit, joihin pääsee käsiksi koneen ulkopuolelta
- » Tarkasta polttonestesuolettimen likaisuus ja tarvittaessa vaihda
- » Kiristä käyttöhihna, jos hihna luistaa katkaisulaikkaa kuormitettaessa

8.1.3 Tarvittaessa

- » Kiristä ruuvit ja mutterit, joihin pääsee käsiksi koneen ulkopuolelta
- » Vaihda ilmansuodatin, jos kone ei käynnisty tai jos moottorin teho on selvästi heikentynyt

- » Tarkasta polttonestesuolettimen likaisuus ja tarvittaessa vaihda
- » Puhdista tai vaihda sytytystulppa, jos kone ei käynnisty tai jos se käynnistyy huonosti
- » Kiristä käyttöhihna, jos hihna luistaa katkaisulaikkaa kuormitettaessa
- » Säädä joutokäyntikierroskorko, jos katkaisulaikka pyörii moottorin joutokäynnillä

8.2 Ilmansuodattimen vaihtaminen 10 11



VAKAVA VAARA

Pölyvää työtä tehtäessä koneen käyttäjän ja välittömässä läheisyydessä olevien henkilöiden on käytettävä soveltuvaa hengityssuojainta.

VAROITUS

Sisään tunkeutuva pöly voi rikkoa koneen. Älä koskaan käytä konetta ilman ilmansuodatinta tai jos ilmansuodatin on vaurioitunut. Ilmansuodatinta vaihdettaessa koneen pitää olla pystyasennossa eikä kyljellään. Varmista, ettei ilmansuodattimen alla olevalle suodatintasolle pääse pölyä.

HUOMAUTUS

Vaihda ilmansuodatin, jos moottorin teho on selvästi heikentynyt tai jos moottori käynnistyy huonosti.

HUOMAUTUS

Tässä koneessa moottorin imuilmasta puhdistetaan huoltovapaalla sykloniesisuodattimella suurin osa pölystä. Perinteisiin suodatusjärjestelmiin verrattuna tämä esisuodatus pienentää merkittävästi koneen huoltotarvetta.

1. Irrota ilmansuodattimen kannen kiinnitysruuvit ja irrota kansi.
2. Puhdista ilmansuodattimesta ja suodatinkotelosta pöly huolellisesti (käytä pölynimuria).
3. Irrota suodatintelineen kiinnitysruuvit ja irrota ilmansuodatin.
4. Aseta uusi ilmansuodatin paikalleen ja kiinnitä se suodatintelineellä.
5. Aseta ilmansuodattimen kansi paikalleen ja kiristä sen kiinnitysruuvit kiinni.

8.3 Katkenneen käynnistinvaijerin vaihtaminen 12

VAROITUS

Liian lyhyt käynnistinvaijeri voi vaurioittaa koteloa. Älä missään tapauksessa lyhennä käynnistinvaijeria.

1. Irrota kolme kiinnitysruuvia ja irrota käynnistinkokonaisuus.
2. Irrota vaijerin kappaleet kelasta ja käynnistinkahvasta.
3. Tee uuden käynnistinvaijerin toiseen päähän tiukka solmu ja ohjaa vaijerin vapaa pää ylhäältä vaijerikeilaan.
4. Ohjaa vaijerin vapaa pää alhaalta käynnistinkotelossa olevan reiän läpi ja alhaalta käynnistinkahvan läpi ja tee sitten vaijerin tähänkin päähän tiukka solmu.
5. Vedä käynnistinvaijeri kuvan mukaisesti kotelosta ja ohjaa se kelan uran läpi.
6. Pidä käynnistinvaijeria lähellä kelan uraa ja kierrä kelaa myötäpäivään rajoittimeen saakka.
7. Kierrä kelaa rajoitinpisteestä vähintään ½ kierrosta ja enintään 1 ½ kierrosta takaisinpäin, kunnes kelan ura on kohdakkain käynnistinkotelossa olevan läpivientikohdan kanssa.
8. Pidä kelasta kiinni ja vedä vaijeri käynnistinkahvan suuntaan ulos kotelosta.
9. Pidä vaijeri jännityksessä ja vapauta kela, jotta käynnistinvaijeri voi itsestään kelautua sisään.
10. Vedä käynnistinvaijeri ulos rajoittimeen saakka ja tarkasta, että kelaa voi tässä asennossa kiertää kädellä vielä vähintään ½ kierrosta myötäpäivään. Jos tämä ei ole mahdollista, jousto on löystytettävä vastapäivään yhden kierroksen verran.
11. Aseta käynnistinkokonaisuus koneeseen ja paina varovasti alaspäin. Käynnistinvaijerista vetämällä saat kytkimen lukittumaan ja käynnistinkokonaisuuden oikein paikalleen.
12. Kiinnitä käynnistinkokonaisuus kolmella kiinnitysruuvilla.

8.4 Polttonestesuodattimen tarkastaminen ja vaihtaminen 12

HUOMAUTUS

Tarkasta polttonestesuodatin säännöllisin välein.

HUOMAUTUS

Tankatessasi varmista, ettei polttonestetankkiin pääse likaa.

1. Avaa polttonestetankki.
2. Vedä polttonestesuodatin polttonestetankista.
3. Tarkasta polttonestesuodatin.
Jos polttonestesuodatin on pahoin likaantunut, se on vaihdettava.
4. Työnnä polttonestesuodatin takaisin polttonestetankkiin.
5. Sulje polttonestetankki.

8.5 Sytytystulpan puhdistaminen / kärkivälin säätäminen tai sytytystulpan vaihtaminen 14

VAROITUS

Välittömästi koneen käyttämisen jälkeen sytytystulppa ja moottorin osat voivat olla erittäin kuumia. Vältä palovammavaara käyttämällä sopivia suojakäsineitä tai antamalla koneen ensin jäähtyä.

Käytä vain sytytystulppaa NGK-CMR7A-5.

1. Vedä sytytystulpan pistoke irti samalla kevyesti kiertäen.
2. Kierrä sytytystulppa sytytystulppa-avaimella irti sylinteristä.
3. Tarvittaessa puhdista sytytystulpan elektrodit pehmeällä metalliharjalla.
4. Tarkasta sytytystulpan kärkiväli (0,5 mm) ja tarvittaessa säädä oikeaksi rakomittaa käyttäen.
5. Kiinnitä sytytystulppa sytytystulpan pistokkeeseen ja pidä sytytystulpan kierrettä sylinteriä vasten.
6. Kytke käyttökytkin asentoon "Start".
7. **VAROITUS Vältä sytytystulpan elektrodien koskettamista.**
Vedä käynnistinvaijerista (paina puristuspaineen alennusventtiiliä) .
Sytytystulpassa pitää nyt näkyä kipinä.
8. Kierrä sytytystulppa sytytystulppa-avaimella kiinni sylinteriin (12 Nm).
9. Kiinnitä sytytystulpan pistoke sytytystulppaan.

8.6 Käyttöhihnan kiristäminen 15

VAROITUS

Löystynyt käyttöhihna voi vaurioittaa konetta. Kiristä käyttöhihna, jos hihna luistaa katkaisuaiikkaa kuormitettaessa.

HUOMAUTUS

Kun kulumismerkki sahausvarressa tulee näkyviin kiristämisen jälkeen, käyttöhihna on vaihdettava

Tässä koneessa on puoliautomaattinen jousivoimalla toimiva hihnankiristin.

1. Löystytä sahausvarren etuosan kolmea kiinnitysmutteria noin yksi kierros.
2. Muttereiden löystyttämisen jälkeen jousivoima kiristää käyttöhihnan.
3. Kiristä kolme kiinnitysmutteria takaisin kiinni (18 Nm).

8.7 Käyttöhihnan vaihtaminen 16

HUOMAUTUS

Töiden päätteeksi tarkasta, että katkaisulaikka pystyy kevyesti pyörittämään kädellä ja että kaikki osat ja ruuvit ovat kunnolla kiinni.

1. Löystytä sahausvarren etuosan kolmea kiinnitysmutteria noin yksi kierros.
2. Löystytä käyttöhihna kiertämällä hihnan kiristinnokka varovasti vastapäivään rajoittimeen saakka (noin ¼ kierros).
3. Irrota ylempi ja alempi kiinnitysmutteri sekä kaksi kiinnitysruuvia sahausvarren etuosasta ja irrota hihnan suojus.
4. Irrota hihnan taaemman suojuksen neljä kiinnitysruuvia ja irrota suojus.
5. Irrota viallinen käyttöhihna. Aseta uusi käyttöhihna huolellisesti kummallekin hihnapyörälle.
6. Kiristä käyttöhihna kiertämällä hihnan kiristinnokka varovasti myötäpäivään rajoittimeen saakka (noin ¼ kierros).
7. Aseta hihnan taaempi suojus paikalleen ja kiinnitä neljällä ruuvilla.
8. Kiinnitä hihnan etumainen suojus kahdella kiinnitysmutterilla ja kahdella kiinnitysruuvilla.
9. Kiristä kolme kiinnitysmutteria kiinni (18 Nm).

8.8 Kaasuttimen säätäminen 17

VAROITUS

Älä tee kaasuttimen säätöön epäasianmukaisia muutoksia, sillä muutoin moottori saattaa vaurioitua.

Tämän koneen kaasutin on tehtaalla säädetty ja sinetöity (suutin H ja L). Tästä kaasuttimesta käyttäjä voi säätää joutokäyntikierosluvuun (suutin T). Kaikki muut säätötöyt on teetettävä Hilti-huollossa.

HUOMAUTUS

Käytä sopivaa ruuvitaltaa (terän leveys 4 mm/ 5/32 ") ja kierrä säätöruuvi sallitun säätöalueen läpi liikaa voimaa käyttämättä.

1. Puhdista ilmansuodatin.
2. Käytä kone käyttölämpötilaansa.
3. Säädä joutokäyntisuutin (T) siten, että kone käy tasaisesti joutokäyntiä ja ettei katkaisulaikka pyöri.

8.9 Puhdistustyöt

Huolellinen puhdistaminen on koneen moitteettoman ja turvallisen toiminnan perusedellytys.

Moottoriin ja jäähdytysaukkoihin kertyvä lika saattaa johtaa ylikuumenemiseen.

» Varo, ettei koneen sisään pääse tunkeutumaan vieraita esineitä.

» Älä käytä puhdistamiseen korkeapainepesuria tai juoksevaa vettä!

» Älä käytä silikonia sisältäviä hoitoaineita.

» Puhdista koneen ulkopinnat säännöllisin välein hiukan kostealla puhdistusliinalla tai kuivalla harjalla.

» Varmista, että kaikki kahvapinnat ovat kuivat, puhtaat, öljyttömät ja rasvattomat.

8.10 Kunnossapito

Tarkasta säännöllisin välein koneen ulkoisten osien ja varusteiden sekä kaikkien käyttö- ja hallintalaitteiden kunto ja toiminta. Älä käytä konetta, jos sen osissa on vaurioita tai jos käyttö- ja hallintalaitteet eivät toimi moitteettomasti. Korjauta kone Hilti-huollossa.

8.11 Tarkastus huolto- ja kunnossapitotöiden jälkeen

Laitteen huolto- ja kunnossapitotöiden jälkeen on tarkastettava, että kaikki suojavarusteet on asennettu oikein ja että ne toimivat moitteettomasti.

8.12 Kuljettaminen autossa



VAROITUS

Tulipalovaaran välttämiseksi anna koneen jäähtyä kunnolla ennen kuljettamista.

VAROITUS

Jos annat koneen kuljetettavaksi, polttonestetankin pitää olla täysin tyhjä. Suositamme, että säilytät koneen alkuperäisen pakkauksen siltä varalta, että joudut myöhemmin antamaan koneen kuljetettavaksi.

1. Irrota katkaisulaikka.
2. Varmista, ettei kone pääse kaatumaan ja ettei siten synny vaurioita ja ettei bensiiniä pääse valumaan.
3. Kuljeta vaunua vesisäiliö aina tyhjennettynä.

8.13 Koneen pitempiaikainen varastointi

VAKAVA VAARA

Säilytä ja varastoi laite aina turvallisessa paikassa. Kun laitetta ei käytetä, säilytä laite kuivassa paikassa korkealla tai lukitussa laatikossa, jotta lapset eivät pääse käsiksi laitteeseen.

1. Tyhjennä polttonestetankki ja anna koneen käydä tyhjäksi joutokäynnillä.
2. Irrota katkaisulaikka.
3. Puhdista kone huolellisesti ja rasvaa metalliosat.
4. Irrota sytytystulppa.
5. Kaada sylinteriin hiukan (1-2 teelusikallista) kaksi- tai kolmijärvä.
6. Vedä käynnistinkahvasta muutama kerta. Siten öljy jakautuu sylinteriin tasaisesti.
7. Kiinnitä sytytystulppa.
8. Kiedo kone muovikalvoon.
9. Varastoi kone.

9 Vianmääritys

Vika	Mahdollinen syy	Korjaus
Katkaisulaikka hidastuu tai pysähtyy leikkatessa.	Liian voimakas painaminen leikkatessa (katkaisulaikka jumittuu leikkauksuraan).	Kevennä painamista ja ohjaa konetta suoraan.
	Hihnan kireys riittämätön tai hihna katkennut.	Kiristä tai vaihda hihna.
	Katkaisulaikka väärin kiinnitetty tai väärin kiristetty.	Tarkasta kiinnitys ja kiristystiukkuus.
	Katkaisulaikan pyörimissuunta väärä.	Tarkasta pyörimissuunta ja tarvittaessa muuta.
	Sahausvarren etuosa ei lukittuneena.	Kiristä kiinnitysmutterit kiinni.
Voimakas värinä, kone leikkaa vinoon	Katkaisulaikka väärin kiinnitetty tai väärin kiristetty.	Tarkasta kiinnitys ja kiristystiukkuus.
	Katkaisulaikka vaurioitunut (sopimaton malli, murtumia, puuttuvia segmenttejä, taipunut, ylikuumentunut, muuttanut muotoaan jne.).	Vaihda katkaisulaikka.
	Keskitysholki väärin asennettu.	Tarkasta, että kiinnitettävän katkaisulaikan kiinnitysreikä vastaa keskitysholkin keskitinosaa.
Kone ei käynnisty tai käynnisty huonosti.	Bensiinitankki tyhjä (kaasuttimessa ei polttonestettä).	Täytä bensiinitankki.
	Ilmansuodatin likaantunut.	Vaihda ilmansuodatin.
	Moottori saanut liikaa polttonestettä (sytytystulppa kastunut).	Kuivaa sytytystulppa ja palotila (irrota sytytystulppa). Sulje rikastimen vipu ja toista käynnistysyritys useita kertoja.
	Väärä polttonesteseos.	Tyhjennä kone ja polttonesteputket ja huuhtelee tankki. Täytä tankkiin oikeanlaista polttonestettä.
	Ilmaa polttonesteputkessa (kaasuttimessa ei polttonestettä).	Ilmaa polttonesteputki käyttämällä polttonesteen imupumppua useita kertoja.
	Polttonestesuodatin likaantunut (kaasuttimessa ei polttonestettä tai liian vähän polttonestettä).	Puhdista tankki ja vaihda polttonestesuodatin.
	Kipinää ei näy tai kipinä on heikko (tarkastettaessa sytytystulppa irrotettuna)	Puhdista sytytystulppa karstasta. Tarkasta ja säädä sytytystulpan kärki-väli. Vaihda sytytystulppa. Tarkasta sytytyspuola, johto, pistokkeet ja katkaisin ja tarvittaessa vaihda.
	Liian pieni puristuspain.	Tarkasta moottorin puristus ja tarvittaessa vaihda kuluneet osat (männänrenkaat, mäntä, sylinteri jne.).
	Erittäin alhainen lämpötila.	Anna koneen hitaasti lämmetä huoneenlämpöön ja toista käynnistysyritys.
	Kipinäsuojus tai pakoputken aukko likaantunut.	Puhdista.
	Puristuspaineen alennusventtiili raskasliikkeinen.	Löystyä venttiili.
Heikko moottorin teho / heikko leikkausteho	Ilmansuodatin likaantunut.	Vaihda ilmansuodatin.

Vika	Mahdollinen syy	Korjaus
Heikko moottorin teho / heikko leikkausteho	Kipinää ei näy tai kipinä on heikko (tarkastettaessa sytytystulppa irrotettuna)	Puhdista sytytystulppa karstasta. Tarkasta ja säädä sytytystulpan kärki-väli. Vaihda sytytystulppa. Tarkasta sytytyspuola, johto, pis-tokkeet ja katkaisin ja tarvittaessa vaihda.
	Väärä polttoneste tai tankissa vettä tai likaa.	Huuhtelee polttonestejärjestelmä, vaihda polttonestesuodatin, vaihda polttoneste.
	Leikattavalle materiaalille soveltumaton katkaisulaikka.	Vaihda tyyppiä ja tarvittaessa kysy neuvoja Hiltiltä.
	Käyttöhihna tai katkaisulaikka luistaa.	Tarkasta käyttöhihnan kireys ja laikan kiinnitys ja tarvittaessa korjaa vika.
	Liian pieni puristusaine.	Tarkasta moottorin puhdistus ja tarvittaessa vaihda kuluneet osat (männänrenkaat, mäntä, sylinteri jne.).
	Väärä tai ei-optimaalinen käyttö (liian suuri painaminen leikattaessa, katkaisulaikan ylikuumentuminen, katkaisulaikan jumittuminen sivusuunnassa, soveltumaton katkaisulaikka jne.).	Noudata käyttöohjeessa annettuja käytön ohjeita.
	Työkennellä yli 1500 m korkeudella merenpinnasta.	Säädä kaasutin Hilti-huollossa.
	Ei-optimaalinen seossuhde (polttonesteen ja ilman seos).	Säädä kaasutin Hilti-huollossa.
Katkaisulaikka ei pysähdy joutokäynnillä.	Liian suuri joutokäyntikierrosluku.	Tarkasta joutokäyntikierrosluku ja tarvittaessa säädä.
	Puolikaasuasento lukittuna.	Vapauta puolikaasuasento.
	Keskikapakoytkin rikki.	Vaihda keskikapakoytkin.
Käynnistinyksikkö ei toimi.	Kytkinhaarukat eivät tartu.	Puhdista, jotta ne taas liikkuvat.

10 Hävittäminen



Hilti-laitteet ja koneet on pääosin valmistettu kierrätyskelpoisista materiaaleista. Kierrätyksen edellytys on materiaalien asianmukainen erottelu. Hilti (Suomi) Oy ottaa vanhat koneet ja laitteet kierrätettäväksi. Lisätietoja saat Hilti-asiakaspalvelusta tai Hilti-myyntiedustajalta.

Suosittelava toiminta lietteen hävittämiseksi

HUOMAUTUS

Ympäristönsuojelun kannalta lietteen johtaminen viemäriin ilman esikäsitteilyä on ongelmallista. Ota paikallisilta viranomaisilta selvää paikallisista määräyksistä.

1. Kerää liete talteen (esimerkiksi märkäimurilla).
2. Anna lietteen saostua ja hävitä kiinteä aines rakennusainejätteen mukana. (Saostusaineen käyttö nopeuttaa kiinteän aineksen sakkautumista pohjalle).
3. Ennen kuin johdat jäljelle jäävän veden (emäksistä, ph-arvo > 7) viemäriin, neutraloi se sekoittamalla siihen hapanta neutralointiainetta, tai laimenna runsaalla vedellä.

11 Laitteen valmistajan myöntämä takuu

Jos sinulla on takuuehtoihin liittyviä kysymyksiä, ota yhteys paikalliseen Hilti-edustajaan.

12 EU-vaatimustenmukaisuusvakuutus (originaali)

Nimi:	Bensiinimoottori- katkaisulaikkakone
Tyypimerkintä:	DSH 700/ DSH 900
Sukupolvi:	01
Suunnitteluvuosi:	2008

Vakuutamme, että tämä tuote täyttää seuraavien direktiivien ja normien vaatimukset: 2006/42/EY, 19. huhtikuuta 2016 saakka: 2004/108/EY, alkaen 20. huhtikuuta 2016: 2014/30/EU, 2011/65/EY, 2000/14/EY, EN ISO 12100, EN ISO 19432.

**Hilti Corporation, Feldkircherstrasse 100,
FL-9494 Schaan**



Paolo Luccini
Head of BA Quality and Process Management
Business Area Electric Tools & Accessories
05/2012



Johannes Wilfried Huber
Senior Vice President
Business Unit Diamond
05/2012

Tekninen dokumentaatio:

Hilti Entwicklungsgesellschaft mbH
Zulassung Elektrowerkzeuge
Hiltistrasse 6
86916 Kaufering
Deutschland

fi



Hilti Corporation

LI-9494 Schaan

Tel.: +423/234 21 11

Fax: +423/234 29 65

www.hilti.com

Hilti = registered trademark of Hilti Corp., Schaan
Pos. 1 | 20150922

