

# HILTI

## DD-750 HY/ D-LP 15 / D-LP 32

Bedienungsanleitung [de](#)

Operating instructions [en](#)

Mode d'emploi [fr](#)

Istruzioni d'uso [it](#)

Manual de instrucciones [es](#)

Käyttöohje [fi](#)

Инструкция по эксплуатации [ru](#)

사용설명서 [ko](#)



# 오리지널 사용설명서

## 다이아몬드 코어 천공 시스템 DD-750 HY/D-LP 15/D-LP 32

### 축하합니다!

Hilti 유압 다이아몬드 코어 천공 시스템 **D-LP/DD-750HY** 를 구입하심으로써 귀하께서는 최고의 안전성과 신뢰성을 보장하는 제품을 구입하시게 된 것입니다. 제조과정상 철저한 품질 관리는 긴 수명을 보장합니다.

짜임새 있는 디자인 및 신속한 분리 기능으로 되어 있어 설치가 용이하고 한 사람의 작업자에 의해 작동이 가능합니다. 4 단계 기어박스로 되어 있는 시스템은 일반 범용은 물론 직경 750 mm 까지 천공용으로, 깊은 구멍의 천공용으로, 연속적인 구멍의 천공용으로 적합합니다. 본 제품은 시간과 비용을 줄일 수 있는 매우 효율적인 제품입니다.

이 사용설명서는 콘크리트 절단 수행 업체에서의 사용과 경험 있는 작업자용으로 제공됩니다. 처음 다이아몬드 천공 시스템을 사용하기 전에 사용설명서를 숙지하고 Hilti 전문가로부터 사용에 대한 교육을 받아야 합니다. 이것은 시스템을 효율적이고 안전하게 사용하기 위한 전제조건입니다.

코어 천공 시스템으로 성공적인 작업을 수행하시기를 바라며 Hilti를 믿고 제품을 구입해 주셔서 감사드립니다.

### 목차

일반 정보	115
안전상의 주의 사항	117
DD-750HY 모듈방식의 다이아몬드 코어 천공 시스템	119
개요 및 기술제원	120
축 회전속도/오일 유량, 척 아답타와 공구	122
기기 설치, 베이스 플레이트의 선택	122
유압기, 사용 및 조작	123
DD-750HY용 파워 유닛과 컨트롤 유닛	124
유압 천공 시스템의 제어 및 조작	125
해체, 관리 및 유지보수	126
폐기	127
기기 제조회사 보증	128
EC-동일성 표시	128

처음 제품 사용 전에 반드시 본 사용설명서를 숙독 하십시오.

본 사용설명서는 항상 기기와 함께 보관하십시오. 기기를 다른 사람에게 양도할 경우 사용설명서도 반드시 함께 양도하여 주십시오.

그림의 설명과 지침:

경고 표시



일반적인 위험에 대한 경고



전기 전압 위험에 대한 경고



손 부상에 대한 경고



배인 상처에 대한 경고

위험

이 기호는 직접적인 위험을 표시합니다. 만약 지키지 않으면 심각한 부상을 당하거나 사망에 이를 수 있습니다.

경고

이 기호는 특히 중요한 안전상의 주의사항을 표시합니다. 만약 지키지 않으면 부상을 입거나 사망에 이를 수 있습니다.

주의

이 기호는 특별히 중요한 안전상의 주의사항을 표시합니다. 만약 지키지 않으면 심각한 부상 또는 물적 손실을 입을 수 있습니다.

지침

유용한 사용정보 및 적용 지침 참조용

보호용구 표시



보호장갑 착용



보안경 착용



안전모 착용



안전화 착용



보호 마스크 착용



귀마개 착용

기호



사용 전에 사용설명서를 읽으십시오.



리사이클링을 위해 재활용하십시오.

A

암페어

V

볼트

Hz

헤르츠

kW

킬로와트

mm

밀리미터

/min

분당 회전수

rpm

분당 회전수

l/min

리터당 분당

bar

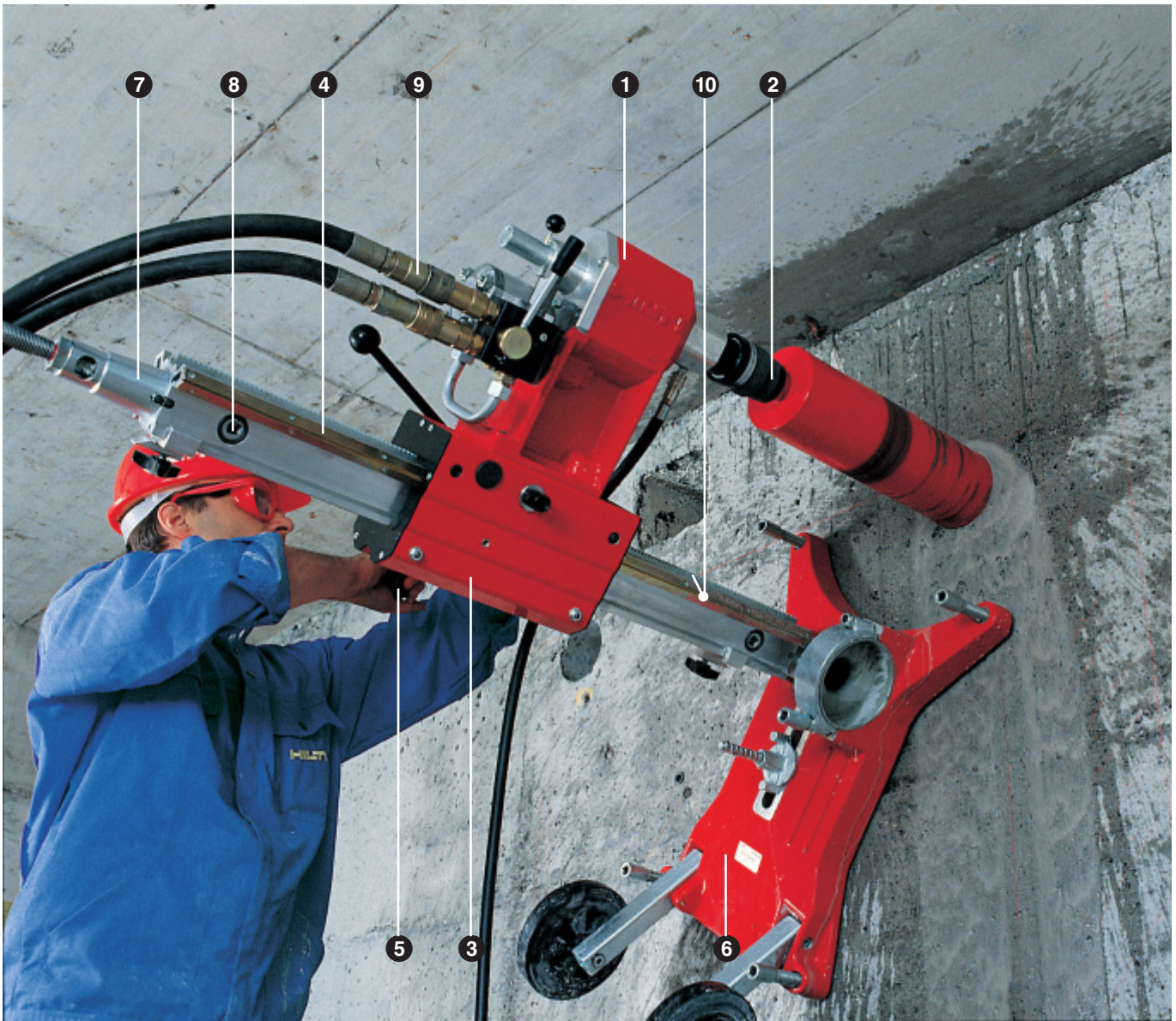
바



교류



직경



- ① DD-750HY 유압 모터 유닛
- ② DD-C-BU 척 아답타
- ③ DD-CA-L 캐리지
- ④ 레일(예: D-R100-L)
- ⑤ DD-FH 조정 핸들
- ⑥ 베이스 플레이트(예: DD-BA3-70)
- ⑦ D-CO-ML 테이퍼
- ⑧ D-EP-ML 익스트릭핀
- ⑨ D-PH 5/8" 유압 호스
- ⑩ DD-CP-L 클램핑 피스

## 1. 일반 경고 사항

- 1.1 유압 천공 시스템을 사전에 교육을 받지 않은 경우에 절대로 사용하지 않는다. Hilti 전문가로부터 교육을 받는다.
- 1.2 유압 천공 시스템은 공구와 함께 공급된 사용설명서에 따라 사용한다. 사용서에 나와 있는 고정요소 및 안전요소에 관한 지침에 유의한다.
- 1.3 드릴링 작업을 위해 현장 엔지니어 또는 자격이 있는 사람으로부터 허가를 받아야 한다. 보강 철근의 천공과 절단은 빌딩의 구조적인 안전성에 부정적으로 작용할 수 있다. 천공작업 주변에 숨겨진 가스, 물, 전기 또는 그 외의 다른 공급선이 없는지 확인한다.
- 1.4 천공 작업장의 앞, 뒤 또는 아래에 떨어지는 콘크리트에 의해 사람이 다치거나 장비가 손상되지 않도록 한다. 필요시 코어를 무너지지 않도록 고정한다.



## 2. DD-750HY의 부착, 설치 및 작동에 대한 경고 사항

- 2.1 DD-750HY용 베이스 플레이트의 고정:

### 경고

기존의 모재를 위해 적합한 앵커를 사용하고 앵커 제조사의 설치지침에 유의하십시오.

### 지침

Hilti 금속 익스팬션 앵커 M16은 일반적으로 평평한 콘크리트 표면에서 다이아몬드 공구를 고정하기 위해 적합합니다. 그럼에도 불구하고 특정 조건 하에 추가 고정작업이 필요할 수 있습니다. 안전한 고정작업에 대한 질문이 있을 경우, Hilti 기술서비스팀에 연락하십시오.

- 2.2 캐리지가 컬럼에서 미끄러지는 것을 방지하려면:  
DD-CA-L 캐리지를 피드 이동 잠금 장치와 함께 장착한다. 장비를 설치할 때 또는 코어를 제거할 때 캐리지가 컬럼에서 미끄러지는 것을 방지하기 위해 추가적인 안전장치로 DD-CP-L 클램핑 피스를 D-R... L 레일 위해 장착한다.
- 2.3 D-LP/DD-750HY 유압 다이아몬드 천공 시스템을 폭발 위험이 있는 장소에서 작동시키지 않는다.



## 3. 일반 안전상의 주의사항

- 3.1 다른 Hilti 다이아몬드 천공 시스템의 모듈과 부품을 사용할 수 있다. 이때 사용과 작동에 대한 해당 설명서를 참조한다.
- 3.2 작업장을 깨끗하게 정돈한다. 위생적이지 못하고 정돈되지 않은 작업장은 사고를 유발할 수 있다. 경고 사항과 안전 사항 또는 사용설명서를 준수하지 않으면 장비를 손상시키거나 작업자에게 부상을 유발할 수 있다.
- 3.3 주위 환경을 고려한다. 유압 장치가 젖거나 전기 익스텐션 케이블이 물에 닿지 않도록 한다. 양호한 조명 환경을 조성한다. 가연성 있는 액체 또는 가스 근처에서 장비를 사용하지 않는다. 하수처리에 신경 쓴다.
- 3.4 아이들은 작업장으로부터 멀리 떨어지도록 한다. 장비가 작동 중일 때에는 작업장으로부터 사람이 멀리 떨어져 있도록 한다. 장비가 작동되는 동안에 다른 사람이 기계 또는 익스텐션 케이블, 유압 호스 등을 만지지 않도록 한다.
- 3.5 모터를 안전하게 보관한다. 사용하지 않은 모터, 부품과 공구는 건조한 상태로 어린이들의 손이 닿지 않은 밀폐된 곳에 보관한다.
- 3.6 코어 천공 시스템을 과부하 사용하지 않는다. 제시된 전력 내에서 장비를 작동한다. 모터 유닛 및 다른 시스템 부품들은 사용설명서에 나와 있는 시스템과 연결된 부분에 대해서만 보증한다.
- 3.7 장비를 용도 이외의 목적 또는 작업을 위해 사용하지 않는다.
- 3.8 적합한 작업복을 착용한다. 기기의 작동하는 부분에 말려들어 갈 수 있는 헐렁한 옷 또는 장신구를 착용하지 않는다. 헬멧, 보안경, 장갑, 안전화, 귀마개 및 머리가 길 경우 헤어 네트를 착용한다.

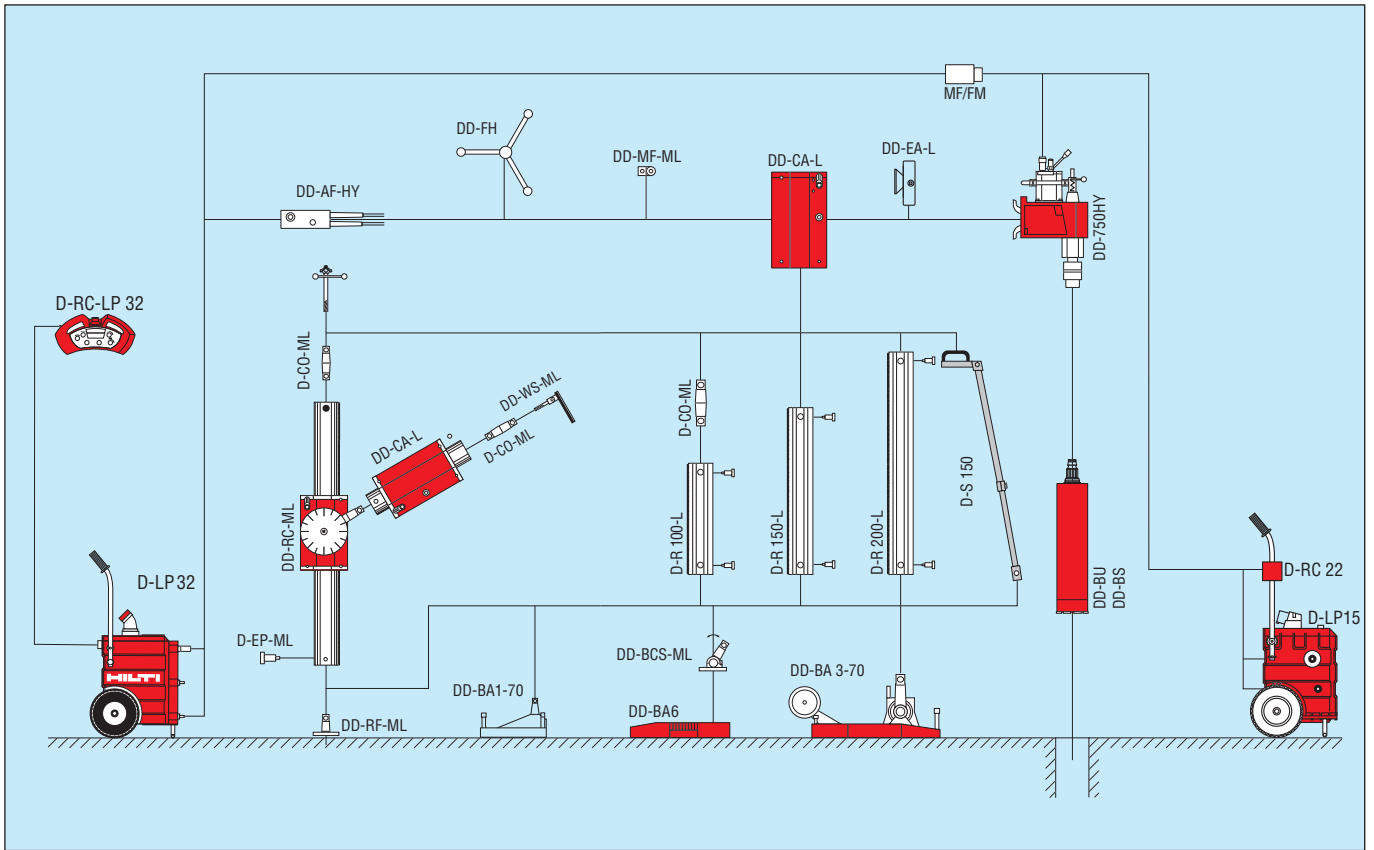




## 안전상의 주의사항

- 3.9 플러그를 뽑을 때 케이블로 플러그를 당기지 않는다. 유압 호스를 당겨서 모터를 이동하지 않는다. 유압 호스를 날카로운 모서리로부터 보호한다.
- 3.10 모터 유닛 또는 다른 무거운 부품을 이동할 때 등을 굽힌 자세를 피한다. 특히 사다리를 사용할 때 항상 균형을 잡은 상태에서 안정적인 자세를 유지한다.
- 3.11 안전적이며 이상적인 작동을 위해서 다이아몬드 코어 천공 시스템을 정기적으로 관리 및 보수한다. 이때 정비 지침에 유의한다. 손잡이는 건조하고 깨끗하게 그리고 오일과 그리스가 묻어있지 않도록 관리해야 한다.
- 3.12 장비를 사용하지 않을 때, 이동 중일 때, 검사 전 또는 유압기의 보수시에는 주 공급선에 전기 익스텐션 케이블을 연결하지 않는다. 코어 비트를 교환할 때 또는 장비를 철수할 때에는 항상 DD-750HY 모터 유닛의 스위치 또는 스위치 레버(I-O)가 꺼진 상태이어야 한다.
- 3.13 공구(예: 오픈 엔드 렌치)를 연결한 상태에서 자리를 비우지 않는다. 장치와 모터 장비를 가동하기 전에 모든 렌치와 셋팅 공구가 제거되었는지 확인한다.
- 3.14 야외 작업시 야외작업용으로 승인되며 이에 상응하는 표시가 있는 전기 연장 익스텐션 케이블을 사용한다. 케이블 심선단면(케이블 직경)은 전기 케이블의 전체 길이를 고려해서 사용해야 한다. 전기 익스텐션 케이블은 장비가 가동되는 동안에 감지 말아야 한다.
- 3.15 작업시 항상 주의한다. 작업에 집중한다. 작업에 집중할 수 없으면 시스템과 공구를 사용하지 않는다.
- 3.16 사용 전에 시스템, 모터 유닛, 부품, 전기 케이블과 유압 호스를 손상 여부 및 규정에 따른 기능에 대해서 점검한다. 모든 부품이 정확하게 설치되었으며 장비의 기능에 영향을 주는 모든 다른 요소가 정상인지 확인한다. 만약 이상이 발견되면 Hilti 전문가 또는 Hilti 서비스 센터에서 수리를 맡긴다. 전기 부품의 수리는 허가 받은 전기 기술자에 의해서만 시행될 수 있다.
- 3.17 다이아몬드 코어 천공 시스템과 전기 익스텐션 케이블의 전기적 및 기계적 안전성은 국가 규정에 따라 정기적으로 검사해야 한다.  
특히 유압기의 적절한 어스선과 유닛의 전기 익스텐션 케이블을 점검하는 것이 중요하다.
- 3.18 코어를 이동하고 고정하는 방법과 절단할 콘크리트 블록을 미리 계획한 후에 그대로 이행해야 한다. 작업장은 청결을 유지하고 정돈되어야 하고 천공부분의 무너질 위험이 있는 곳은 차단시켜야 한다.
- 3.19 건강에 해로운 유해물질은 작업시 사용해서는 안된다.
- 3.20 정비 또는 부품을 크레인에 걸어서 운반하는 것은 금지된다.
- 3.21 장비 또는 장비 부품(특히 유압 클러치)은 작동시에 가열될 수 있다. 보호장갑을 착용한다.
- 3.22 **작업을 시작하기 전에 예를 들어 금속탐지기를 이용하여 작업장에 전기선, 가스파이프와 물 파이프 등이 숨겨져 있는지 확인하십시오. 실수로 가령 전선을 손상시킬 경우에 외부에 놓인 기기의 금속부품에 전압이 인가될 수 있습니다. 이는 전기 쇼크로 인한 위험을 유발할 수 있습니다.**
- 3.23 **어린이는 보호자의 감독 하에 있도록 하고, 기기로부터 떨어지도록 하십시오.**
- 3.24 **어린이 또는 노약자가 감독 없이 기기를 사용하지 않도록 하십시오.**
- 3.25 납이 함유된 페이트, 일부 목재 종류, 광물성 및 금속성 재료의 먼지는 건강에 해로울 수 있습니다. 사용자 또는 주위에 있는 사람이 먼지와 접촉하거나 먼지를 흡입하게 될 경우 알레르기 반응 또는 호흡기 질환을 유발할 수 있습니다. 떡갈나무 또는 너도밤나무 목재의 먼지는 특히 크롬산염, 목재 보호제 등과 같은 첨가제와 함께 사용할 경우 암을 유발합니다. 석면 재료는 전문 기술자에 의해서만 처리할 수 있습니다. **가능하면 먼지 포집장치를 사용하십시오. 먼지포집효율을 높이기 위해 해당 전동공구에 맞춰진 Hilti에서 권장하는 목재 및 광물성 먼지용 먼지제거기를 사용하십시오. 작업장을 잘 환기시키십시오. 필터 등급 P2의 보호 마스크를 사용할 것을 권장합니다. 작업 재료에 대한 해당 국가의 규정에 유의하십시오.**

# DD-750HY 모듈방식의 다이아몬드 코어 천공 시스템



## 공급품목:

- DD-750 HY 유압 모터 20 ccm
- DD-C-BU 척 아답타
- DD-C-BS 척 아답타 1 1/4"
- 사용설명서
- 골판지 패키징

## DD-750HY에 대한 개요와 기술제원

DD-750HY는 4단 기어박스로 되어 있는 다양한 성능을 자랑하는 우수한 코어 천공 시스템이다. DD-750HY는 직경 52 mm – 750 mm의 구멍을 천공하기에 적합하며, D-LP15 유압기(고정 오일 유동률) 또는 D-LP32(가변 오일 유동률)를 통해 이루어진다. 모듈 시스템을 통해 각도 조절이 가능하며, 다양한 고정 방법에 따라 여러 베이스 플레이트를 사용할 수 있다. 이 시스템은 드릴링 피드 압력의 수동 컨트롤 또는 유압 피드 유닛과 함께 작동할 수 있다. 천공 시스템에 사용되는 D-R..L 레일은 유압 드릴링 또는 서징 작업에 사용될 수 있다. 다이아몬드 코어비트는 DD-BU Hilti 록 체인지 인터페이스 또는 나사부 1/4" UNC와 결합해서 사용할 수 있다.

### DD-750HY 기술제원

천공 직경 범위:	Ø 52–750 mm
정격 소비 전력:	최대 11 KW
오일 유동률:	최대 60 l/min
작동 압력:	최대 170 bar
모터 용량:	20 ccm
회전력:	최대 710 Nm
최대 허용 수압:	6 bar
기어:	4단
척 아답타:	DD-C-BU/DD-C-BS
드릴링 모터의 치수 (L x W x H):	355 x 215 x 520 mm
중량 (드릴링 모터):	30 kg
중량 (드릴 스탠드: DD-BA 3-70, D-R 100-L):	43 kg

### 소음 및 진동에 관한 정보:

소음 측정 A 기준에 의한 소음 수준(ISO 3744에 의함)	104 dB (A)
원격 조작시 소음 측정 A-기준에 의한 음압 수준(4 m 간격) (EN 11201에 의함):	80 dB (A)
수동 조작시 소음 측정 A-기준에 의한 음압 수준(4 m 간격) (EN 11201에 의함):	94 dB (A)
<b>귀마개 착용 필수!</b> 명시된 소음 수준에 대한 허용공차는 3dB (A)이다.	

### EN ISO 5349에 따른 수동 유압 피드 유닛 핸들의 3축 진동값

(진동-벡터 합)	
콘크리트 드릴링(습식) $a_{h, DD}$ :	1.5 m/s <sup>2</sup>
허용공차(K):	1.5 m/s <sup>2</sup>

### 지침

이 지침에 제시된 진동 수준은 EN ISO 5349에 따라 표준화된 측정방법을 이용하여 측정한 것이며, 전동공구 상호 간 비교에 사용할 수 있다. 진동 수준은 진동 부하의 사전 예측용으로도 유용하게 사용할 수 있도록 설계되어 있다. 제시된 진동 수준은 주로 전동공구 사용시의 진동을 나타낸다. 그러나 전동공구를 다른 용도로 사용하거나, 다른 공구 비트를 사용 또는 유지보수를 충분히 하지 않은 상태에서는 진동 수준에 편차가 있을 수 있다. 이 경우, 전 작업시간에 걸쳐 진동 부하가 현저하게 상승할 수 있다. 진동 부하를 정확하게 평가하기 위해서는 전동공구가 스위치 OFF되어 있는 시간과 작동 중이지만 실제로는 사용하지 않는 시간도 고려해야 한다. 이 경우, 전

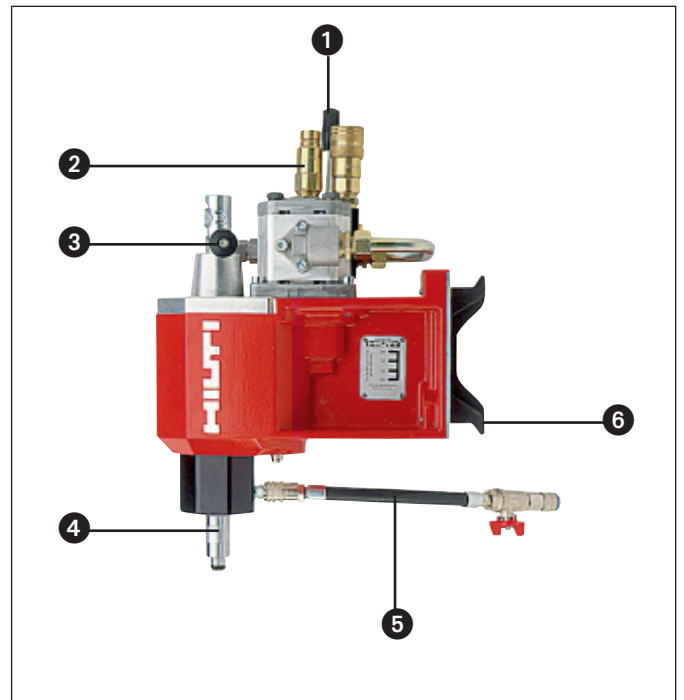


## DD-750HY에 대한 개요와 기술제원

작업시간에 걸쳐 진동 부하를 현저하게 감소시킬 수 있다. 사용자를 보호하기 위해 진동이 작용하기 전에 예를 들면 다음과 같이 추가적인 안전 조치를 취한다. 전동공구와 공구비트의 유지보수, 손을 따뜻하게 유지, 작업순서 계획 등.

- 4단 기어, 기어 조절 및 천공 직경 범위는 다이아몬드 코어비트에 약 3-4 m/s 코어 비트 주변 속도 기준으로 한다.
- D-LP32 유압기는 속도 조절이 매우 민감하다.
- 유압 압력 한계 밸브(170 bar)로 과부하를 방지한다.

{	②	Ø 152 - Ø 300
	④	Ø 52 - Ø 112
	①	Ø 300 - Ø 750
	③	Ø 77 - Ø 152



- ① 유압 클러치 5/8"
- ② 스위치 레버
- ③ 기어변속기
- ④ 변속기 입력축
- ⑤ 물 호스 연결부위
- ⑥ 킥 커플링 후크

## 20 ccm 모터(가이드)와 스피들 속도

가이드	30 l/min	45 l/min	60 l/min	참고
유압기 <b>D-LP 15</b>		●		고정 오일 유동률
유압기 <b>D-LP 32</b>	●	●	●	가변 유동률
750HY 1단 기어	97/min	136/min	194/min	Ø 300-750
750HY 2단 기어	180/min	252/min	360/min	Ø 152-300
750HY 3단 기어	360/min	504/min	720/min	Ø 77-152
750HY 4단 기어	485/min	678/min	969/min	Ø 52-112

다이아몬드 코어비트용 공구와 척 아답타

품번 **258393**

품번 232234

품번 232235

품번 50968

**TS20/750HY 공구세트**

DD-C-BU Hilti 킥 체인지 인터페이스

DD-C-BS 1 1/4" UNC 스레드

1 1/4" 코어비트의 해체용 구리링

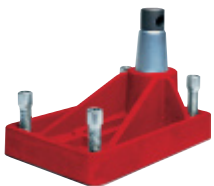
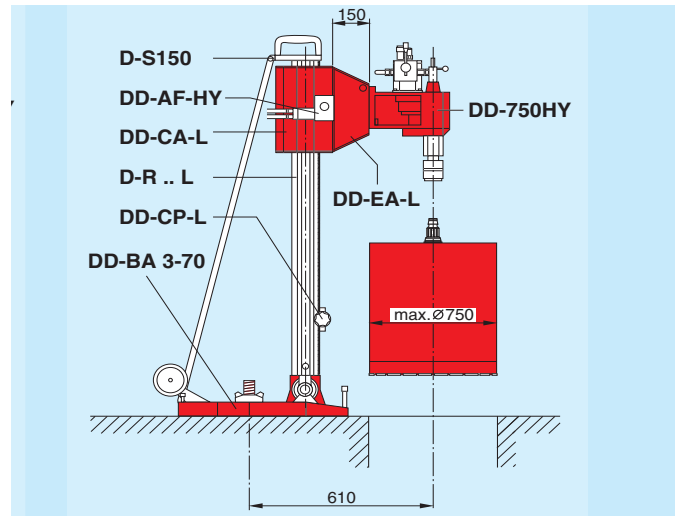
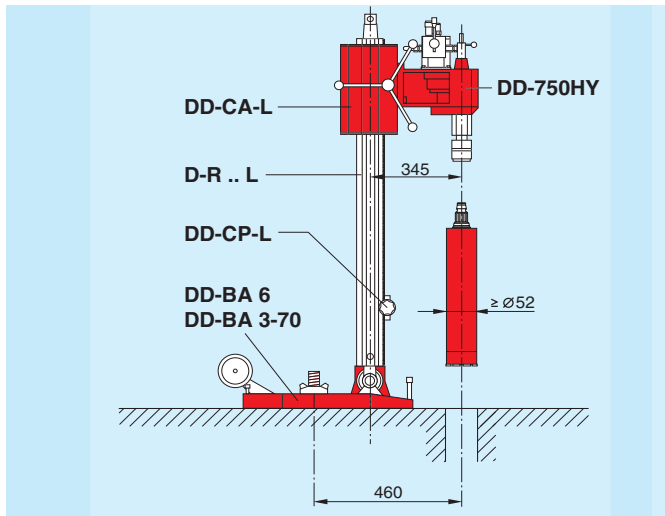
DD-C-BM



DD-C-BS



## 기기 설치, 베이스 플레이트의 선택



DD-BA 1-70



DD-BA 3-70



DD-BA 6

유형	베이스 플레이트	적용	길이 (mm)	폭 (mm)
DD-BA 3-70	대형 베이스 플레이트	직경 750 mm미만	850	485
DD-BA-6	중형 베이스 플레이트	직경 400 mm미만	424	280
DD-BA 1-70	소형 베이스 플레이트	직경 250 mm미만	320	220
D-S150	지주 150	보강, 필요시 직경 >= 202 mm		

- ① 정격 휴즈와 3상 400 V (380 V, 415 V) 전압: 스위치 전자는 자동으로 회전하여 정확한 방향을 정한다. EN CEE32에 의거한 표준 플러그.
- ② 유압기는 스타/델타형 스위치(Y-Ø)를 사용한다. 전환에는 몇 초가 소요된다(최대 5초).
- ③ 적절한 단면의 전선 케이블을 사용한다. 전압이 너무 낮거나 3상 중 1상이 너무 약하면 유압기는 작동하지 않는다.
- ④ 물 공급은 항상 유압기의 하부 커플링에 연결된다. 물 압력은 10 l/min(최소 5 l/min)에서 4-6 bar 이어야 한다.
- ⑤ LP15 오일 레벨: 딥스틱  
LP32 오일 레벨: 오일 게이지
- ⑥ 유압 커플링은 청결을 유지하도록 한다. 호스에 연결할 때 찰칵 소리가 난 후에 고정링을 돌린다.
- ⑦ 모든 부품을 연결한 후에 안전형 플러그와 장치를 연결한다.
- ⑧ D-RC-LP32 리모트 컨트롤을 통해 작동시킨다. DD-750HY에서 최대 60 l/min으로 주행한다.
- ⑨ 작업이 종료된 후에 물 공급호스 ④를 분리한다. 유압기 및 오일쿨러는 자동으로 배수된다.



기술자료	D-LP15	D-LP32
정격 출력:	15 kW	32 kW
전원 전압:	400 V/~50 Hz, 3P+PE	400 V/~50 Hz, 3P+N+PE 또는 3P+PE
퓨즈 등급, 최소:	16 A	32 A
퓨즈 등급, 최대:	32 A	63 A
최대 작동압력:	180 bar	210 bar
오일 유동률:	최대 45 l/min	30-100 l/min
무게:	약 113 kg	약 210 kg
리모트 컨트롤	유압식	el. 10 m
리모트 컨트롤	ON/OFF el.	익스텐션 케이블 포함(20 m)
보호 등급	IP44	IP44

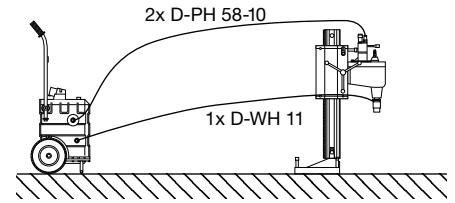
## 유압기의 관리 지침

- 매주 오일 레벨을 점검한다. 필요시 HLP46 (Hilti 품번 221201) 타입의 유압 오일로 채운다.
- 처음 오일을 채운 후에는 6개월 이내에 오일을 교환하고, 그 후부터는 1년에 한 번 오일을 교환한다. Hilti 관리용 스티커를 부착한다. 오일 용량은 D-LP15 = 20 l, D-LP32 = 35 l이다.
- 유압기 전력이 떨어지거나 유압기가 제대로 작동하지 않으면 Hilti 전문가로부터 필요시 현장에서 점검을 받도록 한다.
- LP15 유압기에서 이상한 소음이 발생하면 오일 레벨이 너무 낮거나 유압기 작동온도가 너무 낮다. D-LP32 유압기는 오일 레벨이 너무 낮으면 작동하지 않거나 갑자기 작동을 멈춘다. 이때 오일을 보충한다.
- 동절기 및 낮은 온도에서의 작동: 차가운 유압기는 흐르는 물에서 몇 분간 가열시킨 후에 사용한다.
- 유압기를 엔진냉각수 없이 가동시키지 않는다. 영하의 온도에서 작동할 때 항상 물이 흐르도록 한다. 작업 종료 후에 유압기로부터 물 공급호스를 분리한다. 유압기는 자동으로 배수된다. 유압기에 사용하는 물 공급 호스(프리 플로우(Free-flow))형의 타입만 사용한다.
- 주의: 3상의 전압 중 1상이 너무 낮으면 유압기는 가동되지 않는다. 항상 전원을 먼저 점검한다.

## DD-750HY용 파워 유닛과 컨트롤 유닛

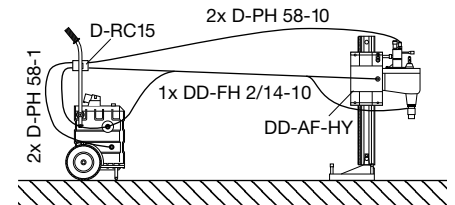
### 1. D-LP15 유압기

D-LP15는 DD-750HY와 직접 연결된다. 작동은 핸드휠 또는 DD-MF-ML 피드 유닛을 통해서 한다.



### 2. D-LP15 유압기와 D-RC15 리모트 컨트롤 유닛

이 시스템은 D-RC15 및 DD-AF-HY 자동 유압 피드 유닛을 통해서 한다. 핸드휠과 연결하여 사용할 수 있다. 필요시 DD-AF-HY는 노브를 당겨서 스위치를 끌 수 있다. 드릴링은 수동 피드 컨트롤을 통해 계속 진행된다.



### 3. D-LP32 유압기

DD-750HY는 1에서 설명한 바와 같이 수동 피드 컨트롤과 함께 직접 작동할 수 있다.

MF 커플링  $\frac{3}{4}$ "- $\frac{5}{8}$ "

FM 커플링  $\frac{3}{4}$ "- $\frac{5}{8}$ "

MF 직각 커플링  $\frac{3}{4}$ "- $\frac{5}{8}$ "

FM 직각 커플링  $\frac{3}{4}$ "- $\frac{5}{8}$ "

품번 241632, LP32의 PH58 $\frac{5}{8}$ " 유압 호스

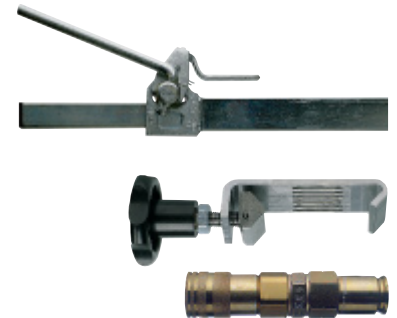
품번 241633, LP32의 PH58 $\frac{5}{8}$ " 유압 호스

품번 241622, 750HY의 PH34 $\frac{3}{4}$ " 유압 호스

품번 241621, 750HY의 PH34 $\frac{3}{4}$ " 유압 호스

### 4. 수직 천공용 DD-750HY의 사용

- 적합한 고정 요소를 통해 베이스 플레이트를 고정한다(최소 장력 12.6 kN). 조립 보조기구로 Hilti 록 릴리즈 컬럼(품번 51230)을 사용한다.
- DD-CP-L 클램핑 피스(품번 235929)를 사용하여 모터와 캐리지가 천공 위치에서 컬럼으로부터 아래로 미끄러지거나 떨어져 나가지 않도록 한다.
- DD-AF-HY 자동 피드 유닛을 사용할 때 5/8" 압력 커플링(품번 241634)을 압력 호스에 설치해야 한다. 그 결과 반대 압력이 천공 모터가 회전하지 않을 때 (압력이 없어서) 위로 움직이게 된다.



### 5. 수중 천공시 DD-750HY 사용

이 기능은 기본적으로 가능하다. Hilti 전문가로부터 자세한 정보를 제공받을 수 있다.

### 6. 크로스 컬럼 아답타 또는 다른 모듈의 사용

Hilti 다이아몬드 코어 천공 시스템은 별도의 사용설명서를 참조한다.

## 1. 천공작업 전의 점검 사항

- 장비는 단단히 고정하고 모든 콕-릴리즈 연결부를 조여야 한다.
- 유압 호스는 반드시 연결되고 고정되어야 한다.
- 공구(다이아몬드 코어비트, 익스텐션)를 조여야 한다.
- 정확한 회전속도를 설정하고, 기어변속은 정지상태에서만 전환한다.
- 전력과 물의 연결을 점검하고 사용 준비가 되었는지 확인한다.
- 작업장을 차단해야 한다.

### -위험-

손상된 공구 비트를 사용하지 마십시오. 사용하기 전에 항상 공구 비트의 파손, 균열 또는 심한 마모 여부를 확인하십시오. 손상된 공구를 사용하지 마십시오. 공작물의 부품 파편 또는 파손된 공구 비트가 멀리까지 날아갈 수 있으므로 직접 작업장에 있지 않아도 부상을 입을 수 있습니다.

### -지침-

절단 및 드릴 성능이 현저히 떨어지면 다이아몬드 코어비트를 교체해야 합니다. 이는 일적으로 다이아몬드 세그먼트의 높이가 2 mm 보다 낮을 경우에 해당됩니다.

## 2. 천공기 작동

- 모든 레버/오일 유량 스위치가 **0 = OFF**로 설정되었는지 그리고 D-LP32의 최대 전력 소비가 50 암페어로 제한되었는지 확인한다.
- 물 밸브를 열고 유압기 스위치를 켜다 = **I**
- 피드 이동 잠금 장치를 풀고 코어비트를 콘크리트 표면에 연결한다.
- DD-750HY를 가동시킨다.  
D-LP15 – 밸브레버를 DD-750HY 그리고 필요시 D-RC15의 위치 **I = ON**으로 설정  
D-LP32 – 밸브레버를 DD-750HY의 위치 **I = ON**으로 설정하고, 유압기를 리모트 컨트롤을 통해 작동시키고 오일 유량을 조정한다(최대 60 l/min).
- 수동 또는 자동 피드 컨트롤을 사용하여 부드럽게 천공을 시작한 후 강도를 높인다.
- 코어비트가 계속 높은 속도를 유지하기 위해 피드 압력을 조정한다.
- 관통 후에 코어비트를 회전시키고 물을 흐르게 하면서 구멍에서 위로 빼낸 후, 물을 끄고 모터를 정지시킨 후 코어를 제거한다.
- 유압기의 스위치를 끄고 장비를 분해하거나 다음 천공구멍을 위해 다시 설정한다.

## 3. 지침 및 유형

- 진동이 일어나거나 보강 철근에 닿으면 가능하면 속도를 줄인다.
- 유압기에서의 물 유동률은 직경(가이드)에 따라 다르다.

직경 150 mm미만	직경 250 mm미만	직경 400 mm미만	직경 750 mm 미만
약 5 l/min	약 6 l/min	약 8 l/min	약 10 l/min

- 천공 성능은 코어비트의 직경, 모재(콘크리트 질과 연마제) 그리고 보강 철근의 수에 따라 다르다. 자세한 정보는 다이아몬드 코어비트 설명서를 참조한다. 기준값: 중간 연마제용 콘크리트의 250 mm 직경의 코어비트는 약 분당 5 cm 정도의 속도로 천공한다.
- 올바른 사용에 대한 자세한 정보는 다이아몬드 코어비트 설명서를 참조한다.
- 끼인 다이아몬드 코어비트를 푼다.  
탈거 장 5번 항목 참조.
- 깊은 천공 작업시 익스텐션(코어는 조각내어 제거하고 깨뜨려야 한다) 또는 더 긴 다이아몬드 코어비트를 사용할 수 있다(스페셜 오더에 의해).
- 수중에서이 천공 작업:  
DD-750HY는 수중에서도 작동이 가능하다. 이때 마찬가지로 물 또는 공기를 공급해야 한다. Hilti 전문가로부터 자세한 정보를 제공받을 수 있다.
- 천장 천공은 제한 없이 또는 물 보호 장치 없이 가능하다.
- 손가락의 혈액순환이 잘 되도록 하기 위해 휴식시간 동안 손가락 운동을 한다.
- 유압 천공 시스템 작동 중 비상시 유압 유닛을 즉시 정지시키기 위해 리모트 스위치(D-LP15) 및 리모트 컨트롤(D-LP32)을 몸에 지니고 있다.

# 해체, 관리 및 유지보수

## 주의

전원 플러그를 메인 소켓에서 빼내십시오.

## 주의

기기, 특히 손잡이 부분을 건조하고 깨끗하게, 그리고 오일과 그리스가 묻어있지 않도록 해야 합니다. 실리콘이 함유된 표면보호제를 사용하지 마십시오.

### 1. DD-750 HY의 해체

- a) 코어비트를 제거하고 코어를 떼어내고 고정한다.
- b) 개별 모듈을 조립 역순으로 분해한다.
- c) 필요시 출구를 차단한다.
- d) DD-750HY 다이아몬드 코어 천공기를 청소한다. 물을 뿌리고 헹궈서 닦는다/건조시킨다. 고압 클리너 사용시 30 cm의 최소 간격을 유지하고 썰, 마운트 또는 다른 민감한 부분에 직접 분사하지 않도록 주의한다.

### 2. 유압기 관리(사용설명서 D-LP15 및 D-LP32 참조)

### 3. DD-750HY 모터의 관리

- 모터를 따로 관리할 필요가 없다.
- 커플링 인터페이스는 항상 깨끗하게 유지하고 손상으로부터 보호한다.
- 척 아답타와 킥-릴리즈 마운팅 인터페이스를 청소하고 Hilti 오일 스프레이로 기름칠을 해준다.

### 4. 다른 모듈과 부품의 관리

- DD-CA-L 캐리지와 롤러는 따로 관리할 필요가 없다. DD-CA-L가 레일 D-R...L 위에서 문제 없이 작동하는지 정기적으로 점검하고 필요시 재조정한다. 연결 접촉면을 깨끗하게 유지한다.
- D-R..L 레일(기둥)을 깨끗하게 유지하고 특히 내부 태퍼에 신경을 쓴다.
- 베이스 플레이트는 따로 관리할 필요가 없으며 태퍼를 깨끗히 청소한다.
- 유압 호스를 물로 청소하고 커플링을 깨끗하게 유지한다.

### 5. 끼인 코어비트 풀기

코어비트가 끼어 있으면 공구를 즉시 꺼야 한다. 코어비트는 다음 방법으로 풀 수 있다.

1. 공구를 전원에서부터 분리한다.
2. 적합한 스패너를 이용하여 꼭지의 가까운 부분에서 코어비트를 잡고 조정 핸들을 당겨서 코어비트를 푼다.
3. 전원을 다시 연결한다.
4. 드릴링을 계속 진행한다.

이 방법으로 코어비트가 풀리지 않을 경우에는 특수 익스트랙터를 사용한다.

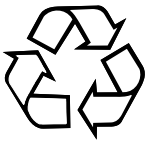
### 6. 수송 및 보관:

#### 지침

- 모터, 드릴 스탠드 그리고 다이아몬드 코어비트를 따로 운반한다.
- 휠 어셈블리(액세서리)를 이용하면 더 쉽게 운반할 수 있다.
- 기기를 보관하기 전에 물조절기를 연다. 빙점 이하의 온도에서 기기에 물이 남아 있지 않도록 주의한다.



기기



리사이클링을 위해 재활용한다.

- Hilti 공구는 대부분 재활용이 가능한 재료로 제작되었다.
- 재활용을 위해 개별 부품을 분리한다. Hilti는 이미 여러 국가에서 노후기기를 회수하여, 재활용이 가능하도록 하고 있다.



**EU 국가용으로만**

전동공구를 일반 가정의 쓰레기처럼 폐기해서는 안된다.

수명이 다 된 기기는 전기/전자-노후기계에 대한 EU 규정 2002/96/EG에 따라 그리고 각 국가의 법규에 명시된 방식에 따라 반드시 별도로 수거하여 친환경적으로 재활용되도록 하여야 한다.

**드릴링 후 남은 콘크리트 찌꺼기의 폐기처리**

- 환경적 관점에서, 드릴링 후 남은 콘크리트 찌꺼기를 적합하게 전처리하지 않고 강, 호수 또는 운하로 방류하는 것은 문제가 된다.
- 드릴링 후 남은 콘크리트 찌꺼기의 폐기처리를 권장하는 전처리 방법 외에 해당 국가의 규정에 유의한다. 지역 관계당국에 문의한다.

**폐사는 다음과 같은 전처리 방법을 권장한다:**

- 드릴링 후 남은 콘크리트 찌꺼기를 수거한다(예: 흡입기 사용).
- 미세먼지는 물에 침전시켜 분리한다(예: 양모 필터 사용 등).
- 단단한 고체 찌꺼기는 건축물 쓰레기 처리장에서 폐기한다.
- 잔류 액체는 중화시킨 다음에 하수도에 방류한다(예: 많은 양의 물 또는 산성 중화제 첨가).

## 제조회사 기기 보증

보증 조건에 관한 질문사항은 힐티 파트너 지사에 문의하십시오.

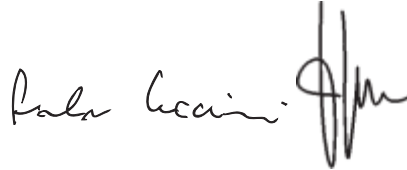
## EC-동일성 표시 (오리지널)

명칭:	유압 다이아몬드 코어 천공 시스템
모델명:	DD-750 HY/ D-LP 15/D-LP 32
제작년도:	1992

폐사는 전적으로 책임을 지고 이 제품이 다음과 같은 기준과 규격에 일치함을 공표합니다.

2016년 4월 19일까지: 2004/108/EG,  
2016년 4월 20일부터: 2014/30/EU,  
2006/42/EG, 2011/65/EU, EN 60204-1,  
EN 12100.

**Hilti Aktiengesellschaft,  
Feldkircherstrasse 100, FL-9494 Schaan**



**Paolo Luccini**  
Head of BA Quality and  
Process Management  
Business Area Electric  
Tools & Accessories

01 / 2012

**Johannes Wilfried Huber**  
Senior Vice President  
Business Unit Diamond

01 / 2012

### 기술 문서 작성자:

Hilti Entwicklungsgesellschaft mbH  
Zulassung Elektrowerkzeuge  
Hiltistrasse 6  
86916 Kaufering  
Deutschland



Hilti Corporation

LI-9494 Schaan

Tel.: +423/234 21 11

Fax: +423/234 29 65

[www.hilti.com](http://www.hilti.com)

