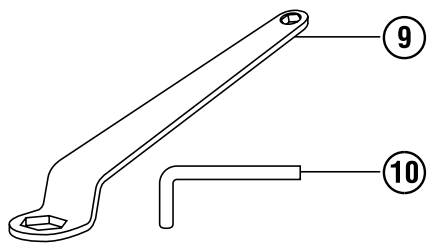
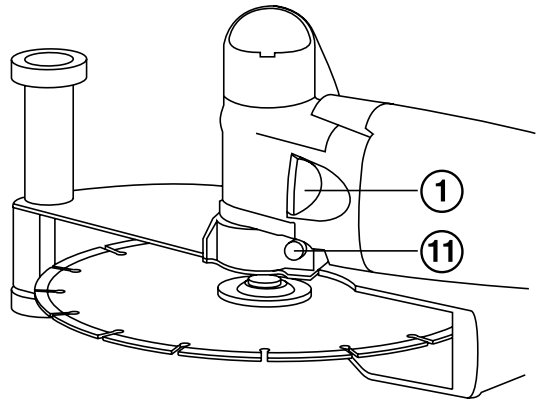
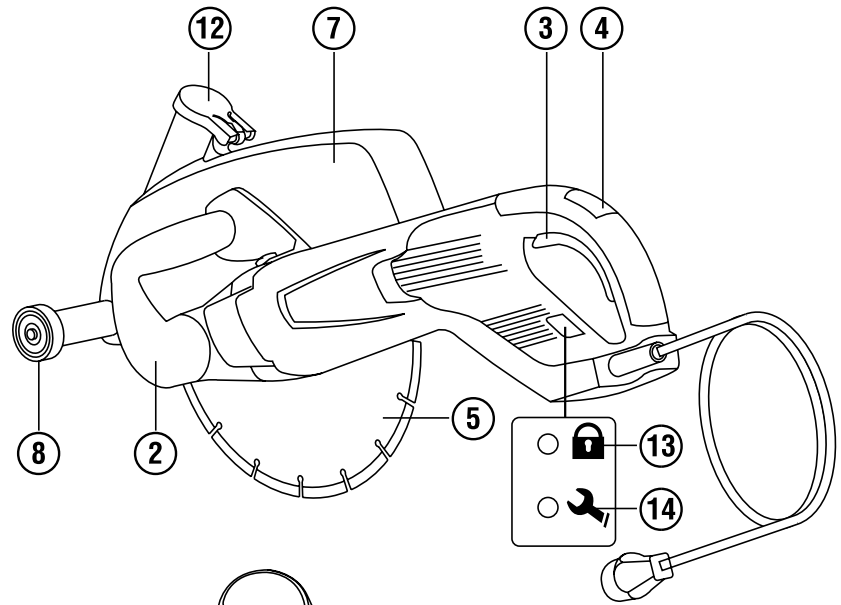


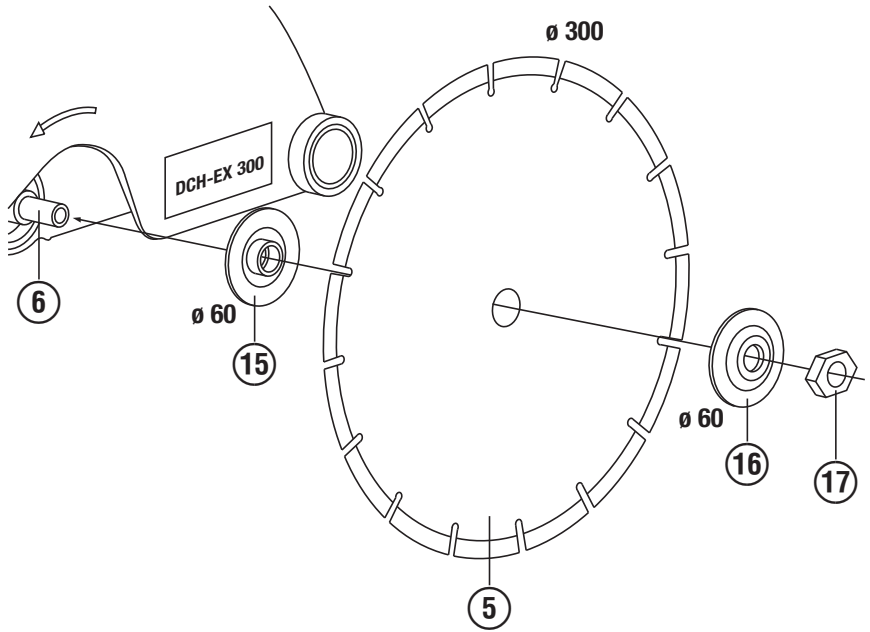
<b>Bedienungsanleitung</b>	<b>de</b>
<b>Operating instructions</b>	<b>en</b>
<b>Mode d'emploi</b>	<b>fr</b>
<b>Használati utasítás</b>	<b>hu</b>
<b>Instrukcja obsługi</b>	<b>pl</b>
<b>Инструкция по эксплуатации</b>	<b>ru</b>
<b>Návod k obsluze</b>	<b>cs</b>
<b>Návod na obsluhu</b>	<b>sk</b>
<b>Upute za uporabu</b>	<b>hr</b>
<b>Navodila za uporabo</b>	<b>sl</b>
<b>Ръководство за обслужване</b>	<b>bg</b>
<b>Instrucțiuni de utilizare</b>	<b>ro</b>
<b>Kullanma Talimatı</b>	<b>tr</b>
<b>Lietošanas pamācība</b>	<b>lv</b>
<b>Instrukcija</b>	<b>lt</b>
<b>Kasutusjuhend</b>	<b>et</b>
<b>Пайдалану бойынша басшылық</b>	<b>kk</b>



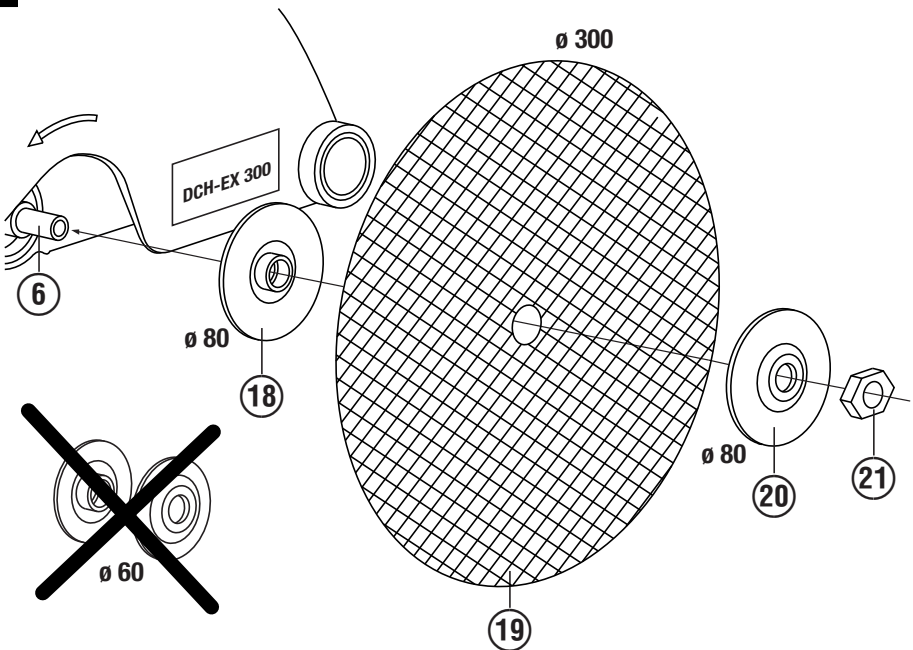
1

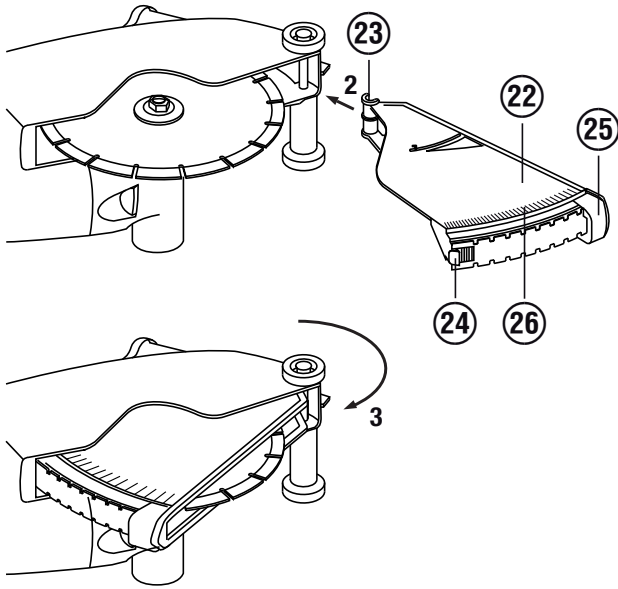


2

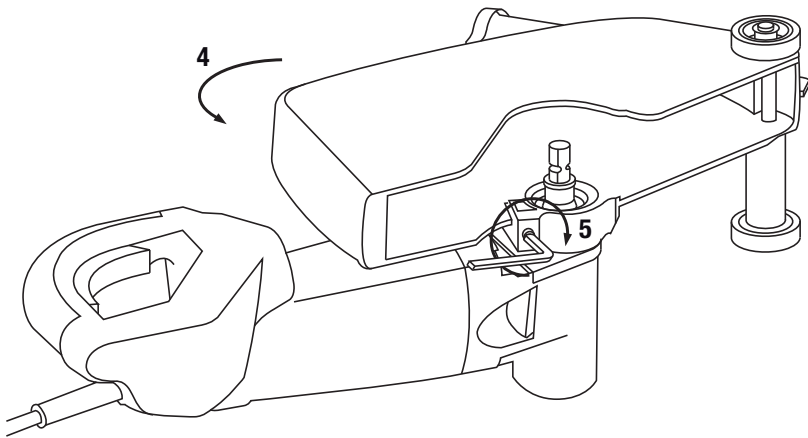
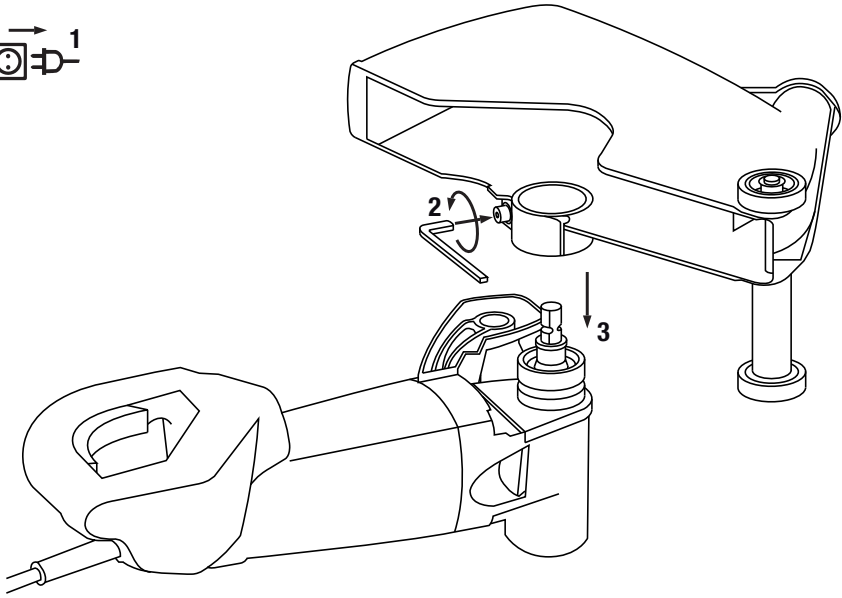


3





5



## Dijamantna pila DCH 300

**Uputu za uporabu obvezatno pročitajte prije početka rada.**

**Uputu za uporabu držite uvijek uz stroj.**

**Stroj proslijedite drugim osobama samo zajedno s uputom za uporabu.**

Kazalo	Stranica
1 Opće upute	126
2 Opis	127
3 Pribor, potrošni materijal	129
4 Tehnički podatci	130
5 Sigurnosne napomene	131
6 Prije stavljanja u pogon	135
7 Posluživanje	136
8 Čišćenje i održavanje	138
9 Traženje kvara	138
10 Zbrinjavanje otpada	139
11 Jamstvo proizvođača za strojeve	139
12 EZ izvjava o sukladnosti (original)	140

**1** Brojevi se odnose na odgovarajuće slike. Slike ćete pronaći na početku uputa za uporabu. U tekstu ove upute za uporabu riječ "stroj" uvijek označuje dijamantnu pilu DCH 300.

### Elementi posluživanja i prikazivanja **1**

- ① Gumb za blokadu vretena
- ② Prednji rukohvat
- ③ Uključno/isključna sklopka

- ④ Blokada uklapanja
- ⑤ Dijamantna rezna ploča
- ⑥ Vreteno
- ⑦ Štitnik
- ⑧ Vodeći valjci
- ⑨ Stezni ključ SW 24/ SW 10
- ⑩ Imbus ključ SW 6
- ⑪ Stezni vijak za štitnik
- ⑫ Poklopac cijevi za isisavanje prašine
- ⑬ Servisni indikator
- ⑭ Indikator zaštite od krađe (dodatna oprema)

### Prihvatni sustav DCH 300 za dijamantnu reznu ploču **2**

- ⑮ Izmjenjiva prirubnica  $\varnothing 60$  mm
- ⑯ Zatezna prirubnica  $\varnothing 60$  mm
- ⑰ Zatezna matica M16 x 1,5

### Prihvatni sustav DCH 300 za umjetnim smolama vezane i vlaknima pojačane rezne ploče (opcijski) **3**

- ⑱ Izmjenjiva prirubnica  $\varnothing 80$  mm
- ⑲ Umjetnim smolama vezana i vlaknima pojačana rezna ploča  $\varnothing 300$  mm
- ⑳ Zatezna prirubnica  $\varnothing 80$  mm
- ㉑ Zatezna matica M16 x 1,5

### Graničnik dubine (opcijski) **4**

- ㉒ Pretinci
- ㉓ Kuka
- ㉔ Uskočnik
- ㉕ Klizač dubine reza
- ㉖ Skala dubine reza

## 1 Opće upute

### 1.1 Pokazatelji opasnosti i njihovo značenje

#### OPASNOST

Znači neposrednu opasnu situaciju koja može uzrokovati tjelesne ozljede ili smrt.

#### UPOZORENJE

Ova riječ skreće pozornost na moguću opasnu situaciju koja može uzrokovati tešku tjelesnu ozljedu ili smrt.

#### OPREZ

Ova riječ skreće pozornost na moguću opasnu situaciju koja može uzrokovati laganu tjelesnu ozljedu ili materijalnu štetu.

### NAPOMENA

Ova riječ skreće pozornost na napomene o primjeni i druge korisne informacije.

### 1.2 Objašnjenje piktograma i ostali naputci

#### Znakovi upozorenja



Upozorenje na opću opasnost



Upozorenje na opasni električni napon

## Obvezujući znakovi



Nosite  
zaštitnu  
kacigu



Nosite  
zaštitne  
naočale



Nosite  
zaštitu  
za uši



Nosite  
zaštitne  
rukavice



Nosite  
zaštitne  
cipele



Nosite  
laganu  
zaštitu  
organa za  
disanje



Prije uporabe  
pročitajte  
uputu za  
uporabu

## Simboli



Reciklirajte  
materijale  
odn. zbrinite  
ih na  
ekološki  
prihvatljiv  
način

A

Amper

V

Volt



Izmjenična  
struja

/min

Okretaja u  
minuti

RPM

Okretaja u  
minuti

∅

Promjer

n

Dimenzioni-  
rani broj  
okretaja



Dvostruko  
izolirano

## Mjesto identifikacijskih podataka na stroju

Oznaka tipa i serije navedeni su na označnoj pločici Vašeg stroja. Unesite ove podatke u Vašu uputu za uporabu i pozivajte se na njih kod obraćanja našem zastupništvu ili servisu.

Tip:

Serijski broj:

hr

## 2 Opis

### 2.1 Namjenska uporaba

DCH 300 je dijamantna pila na električni pogon za profesionalnu uporabu u graditeljstvu.

Stroj je prikladan za rezanje mineralnih podloga dijamantnim reznim pločama bez uporabe vode.

Za rezanje mineralnih podloga mora se upotrebljavati uređaj za usisavanje prašine s pripadajućim filtrom, npr. Hilti usisivač VCU 40, VCU 40-M ili VCD 50.

Zbog izbjegavanja elektrostatičkih efekata upotrebljavajte usisivač s antistatičkim usisnim crijevom.

Upotrebljavajte samo dijamantne rezne ploče s dopuštenom obodnom brzinom od najmanje 80 m/sek.

Stroj treba pokretati isključivo uz potiskivanje (suprotni hod).

Zabranjen je rad s tekućinama primjerice za hlađenje ploče ili za potiskivanje prašine.

Stroj ne upotrebljavajte za rezanje s nenamjenskim alatima (npr. listovima kružne pile), glodalicama ili brusilicama.

Stroj se opcijски može upotrebljavati i za rezanje metalnih podloga pomoću reznih ploča vezanih umjetnim smolama i pojačanim vlaknima. U tu svrhu upotrebljavajte samo dijamantne rezne ploče vezane umjetnim smolama i pojačane vlaknima s dopuštenom obodnom brzinom od najmanje 80 m/sek.

Radno okruženje mogu biti: gradilište, radionica, renovacije, pregradnje i novogradnje.

Kako biste izbjegli opasnost od ozljeda, rabite samo originalni Hiltijev pribor i alate.

Slijedite sigurnosne naputke i naputke o posluživanju upotrijebljenog pribora.

Pridržavajte se navoda o radu, njezi i održavanju u uputi za uporabu.

Stroj je namijenjen profesionalnom izvođaču radova i smije ga posluživati, održavati i servisirati samo ovlašteno kvalificirano osoblje. To osoblje mora biti posebno upućeno u moguće opasnosti. Stroj i njemu pripadajuća pomoćna sredstva mogu biti opasni ako ih nepropisno i neispravno upotrebljava neosposobljeno osoblje.

Stroj se smije rabiti samo u suhom okruženju.

Strojem smijete raditi samo kad je priključen na mrežni napon i frekvenciju koji su navedeni na označnoj pločici.

Stroj ne rabite u područjima gdje postoji opasnost od požara ili eksplozije.

Ne smiju se obrađivati materijali opasni za zdravlje (na pr. azbest).

Poštujte nacionalne odredbe za zaštitu na radu.

Manipulacije ili preinake na stroju nisu dozvoljene.

## 2.2 Sklopka

Uključno/isključna sklopka s blokadom uklopanja

## 2.3 Ograničenje uklopne struje

Uklopna struja stroja iznosi višestruku vrijednost nazivne struje. Elektroničkim ograničenjem uklopna struja se reducira toliko da mrežni osigurač ne reagira. Time se postiže pokretanje stroja bez trzaja.

## 2.4 Blokada ponovnog pokretanja

Stroj se nakon eventualnog prekida struje ne pokreće samostalno. Sklopka se najprije mora pustiti i zatim nakon cca. 1 sekunde ponovno aktivirati.

## 2.5 Zaštita od krađe TPS (opcijски)

Stroj se opcijски može opremiti funkcijom "zaštita od krađe TPS". Ako je stroj opremljen ovom funkcijom, može ga se aktivirati i pokrenuti samo s pripadajućim ključem za aktivaciju.

## 2.6 Indikatori sa svjetlosnim signalom

Servisni indikator sa svjetlosnim signalom (vidi poglavlje "Njega i održavanje")

Indikator zaštite od krađe (isporučuje se kao opcija) (vidi poglavlje "Uporaba")

## 2.7 Štitnik s vodećim valjcima

Radovi rezanja i urezivanja na kamenu smiju se izvoditi samo s pokrovom za prašinu s vodećim valjcima.

## 2.8 Elektronička zaštita od preopterećenja

Ovaj stroj ima elektroničku zaštitu od preopterećenja.

Elektronička zaštita od preopterećenja nadzire potrošnju struje i tako štiti stroj od preopterećenja kod primjene.

Kod preopterećenja motora zbog previsokog potiska te time i prevelike potrošnje struje stroj isklapa pogon.

Nakon otpuštanja uključno / isključne sklopke se može nastaviti s radom.

Smanjenjem potiska korisnik može izbjeći isklapanje.

Treba težiti neprekidnom radnom procesu bez isklapanja.

## 2.9 Uporaba produžnog kabela

Koristite samo produžne kabele koji su dozvoljeni za konkretnu namjenu i imaju odgovarajući promjer. U suprotnom slučaju može doći do gubitka snage stroja i pregrijavanja kabla. Redovito provjeravajte da na produžnom kabeu nema oštećenja. Zamijenite oštećene produžne kabele.

**Preporučeni najmanji promjeri i maks. duljine kabela**

Promjer vodiča	1,5 mm <sup>2</sup>	2,0 mm <sup>2</sup>	2,5 mm <sup>2</sup>	3,5 mm <sup>2</sup>
Mrežni napon 100 V	-	30 m	-	50 m
Mrežni napon 110-120 V	-	-	40 m	-



Promjer vodiča	1,5 mm <sup>2</sup>	2,0 mm <sup>2</sup>	2,5 mm <sup>2</sup>	3,5 mm <sup>2</sup>
Mrežni napon 220-240 V	30 m	-	50 m	-

Ne upotrebljavajte produžne kabele koji imaju promjer vodiča od 1,5 mm<sup>2</sup>.

### 2.10 Produžni kabele na otvorenom

Na otvorenom upotrebljavajte samo za to dozvoljene i odgovarajuće označene produžne kablove.

### 2.11 Uporaba generatora ili transformatora

Ovaj stroj se može pokretati pomoću generatora ili ugrađenog transformatora ukoliko se poštuju slijedeći uvjeti: predajna snaga u watima iznosi najmanje vrijednost dvostruke snage navedene na označnoj pločici stroja, radni napon mora svakodobno biti unutar raspona +5 % i -15 % nazivnog napona, a frekvencija mora iznositi 50 do 60 Hz i nikada više od 65 Hz; mora biti ugrađen automatski regulator napona s pojačanjem zaleta.

Na generatoru/transformatoru ni u kojem slučaju ne pokrećite druge strojeve ili upotrijebite generator/transformator koji je konstruiran za rad stroja i usisivača. Uključivanje i isključivanje drugih strojeva može prouzročiti podnaponske i/li prenaponske vrhove koji mogu oštetiti stroj.

### 2.12 Graničnik dubine (opcijski)

Stroj se može dodatno opremiti graničnikom dubine bušenja. Potonji poboljšava usisavanje prašine kod rezanja mineralnih materijala. Na graničniku dubine može se pomoću ljestvice dubine reza podesiti maksimalna dubina reza.

### 2.13 Isporuka standardne opreme sadrži:

- 1 Stroj sa štitnikom DCH-EX 300
- 1 Izmjenjiva prirubnica Ø60 mm
- 1 Zatezna prirubnica Ø60 mm
- 1 Zatezna matica M16 x 1,5
- 1 Stezni ključ SW 24/ SW 10
- 1 Imbus ključ SW 6
- 1 Kartonska ambalaža
- 1 Uputa za uporabu

### 2.14 Specifikacija reznih ploča

Za stroj treba upotrebljavati dijamantne rezne poloče prema odredbama EN 13236.

Stroj opcijski može za obradu podloga upotrebljavati i rezne ploče vezane umjetnim smolama i pojačane vlaknima prema EN 12413 (ravan, neuvijen oblik, tip 41). Za stroj se pritom mora upotrebljavati primjerena stezna glava DCH 300 ABR (vidi Pribor).

Pridržavajte se i naputaka o montaži proizvođača reznih ploča.

## 3 Pribor, potrošni materijal

Oznaka	Broj artikla, opis
Stezna glava DCH 300 ABR	212259, Izmjenjiva prirubnica Ø80 mm, zatezna prirubnica Ø80 mm, zatezna matica M16 x 1,5
Graničnik dubine za DCH 300	212131
Usisivač iz proizvodnog programa Hilti	
Crijevo kompletno, antistatičko	203867, Dužina 5 m, Ø36
Kovčeg Hilti	47986

### DCH 300

Vrsta ploča	Specifikacija	Podloga
Dijamantna rezna ploča	DCH-D 305 C-1	Beton

Vrsta ploča	Specifikacija	Podloga
Dijamantna rezna ploča	DCH-D 305 C2	Tvrđi beton
Dijamantna rezna ploča	DCH-D 305 M1	Zidovi, kamen od pješčenjaka
Dijamantna rezna ploča	DCH-D 305 C10	Economy Line beton
Dijamantna rezna ploča	DCH-D 305 M10	Economy Line zidovi

## 4 Tehnički podatci

Tehničke izmjene pridržane!

Dimenzionirani napon	110 V	220 V	230 V	230 V / CH	240 V
Dimenzionirana potrošnja	2.300 W	2.600 W	2.600 W	2.250 W	2.600 W
Dimenzionirana struja	22,5 A	12,5 A	12,1 A	10 A	11,7 A
Frekvencija mreže	50 Hz	50...60 Hz	50...60 Hz	50 Hz	50 Hz

Informacije o strojevima i primjeni	DCH 300
Dimenzije (D x Š x V)	705 mm X 240 mm X 235 mm
Pogonsko vreteno s navojem	M 16 X 1,5
Rupa za prihvat ploče	22,2 mm 25,4 mm
Rezne ploče	∅ Maks. 305 mm
Debljina rezne ploče	Maks. 3,5 mm
Težina prema EPTA-postupku 01/2003	9,4 kg
Klasa zaštite	Klasa zaštite I (uzemljena) ili klasa zaštite II (dvostruko izolirano), vidi ploču s podatcima o snazi
Dimenzionirani broj okretaja u slobodnom hodu	Maks. 4.900/min
Pritezni moment za zateznu maticu	M16 x 1,5: 40...50 Nm

### NAPOMENA

Razina zvučnog tlaka i razina titranja koje su navedene u ovim uputama, izmjerene su skladno normiranom postupku mjerenja te se mogu koristiti za međusobnu usporedbu električnih alata. Primjerene su i za privremenu procjenu ekspozicija. Navedeni podaci predstavljaju glavne primjene električnih alata. Ako se električni alat inače koristi za druge primjene s alatima za primjenu koji se razlikuju ili nisu dovoljno dobro održavani, podaci se mogu razlikovati. Isto može znatno povećati ekspozicije tijekom cjelokupnog radnog vijeka. Za točnu procjenu ekspozicija trebaju se uzeti u obzir i vremena, tijekom kojih je alat bio isključen ili je radio, ali se zapravo nije koristio. Isto može znatno smanjiti ekspozicije tijekom cjelokupnog radnog vijeka. Odredite dodatne sigurnosne mjere za zaštitu korisnika prije djelovanja zvuka i/ili titranja kao npr.: Održavanje električnog stroja i usadnika, održavanje toplih ruku, organizacija tokova rada.

### Informacije o buci (prema EN 60745-1):

Tipična razina jačine zvuka prema ocjeni A	117 dB (A)
Tipična razina emisije zvučnog tlaka prema ocjeni A	106 dB (A)
Nesigurnost za navedenu razinu zvuka	3 dB (A)

### Informacije o vibracijama sukladno EN 60745

Triaksijalne vrijednosti vibracija (svota vektora vibracija)	izmjereno prema EN 60745-2-22
Rezanje, $a_{h,AG}$	5,1 m/s <sup>2</sup>
Nesigurnost (K)	1,5 m/s <sup>2</sup>

## 5 Sigurnosne napomene

### 5.1 Opće sigurnosne napomene za električne alate

a)  **UPOZORENJE**

**Pročitajte sigurnosne napomene i naputke.** Pogreške kod pridržavanja sigurnosnih napomena i naputaka mogu dovesti do električnog udara, požara i/ili teških ozljeda. **Molimo sačuvajte sve sigurnosne napomene i upute za ubuduće.** Pojam "električni alat" korišten u sigurnosnim napomenama odnosi se na električne alate s napajanjem iz električne mreže (s mrežnim kabelom) i na električne alate na akumulatorski pogon (bez mrežnog kabela).

#### 5.1.1 Sigurnost na radnom mjestu

- a) **Područje rada održavajte čistim i osvijetljenim.** Nered i neosvijetljeno radno područje mogu dovesti do nezgoda.
- b) **S alatom ne radite u okolini ugroženoj eksplozijom u kojoj se nalaze zapaljive tekućine, plinovi ili prašine.** Električni alati proizvode iskre koje mogu zapaliti prašinu ili pare.
- c) **Djeca i ostale osobe tijekom korištenja električnog alata udaljite iz područja rada.** Ako bi skrenuli pozornost s posla, mogli bi izgubiti kontrolu nad alatom.

#### 5.1.2 Električna sigurnost

- a) **Priključni utikač alata treba odgovarati utičnici.** Na utikaču se ni u kojem slučaju ne smiju izvoditi izmjene. **Ne koristite adapterske utikače zajedno sa zaštitno uzemljenim električnim alatima.** Nepromijenjeni utikači i odgovarajuće utičnice smanjuju opasnost od električnog udara.
- b) **Izbjegavajte dodir tijela s uzemljenim površinama kao što su cijevi, radijatori, štednjaci i hladnjaci.** Postoji povećana opasnost od električnog udara ako je vaše tijelo uzemljeno.
- c) **Alat držite dalje od kiše ili vlage.** Prodiranje vode u električni alat povećava opasnost od električnog udara.
- d) **Kabel ne upotrebljavajte za nošenje ili vješanje alata odnosno za izvlačenje utikača iz utičnice.** Kabel držite dalje od izvora topline, ulja, oštrih rubova ili pokretljivih dijelova alata. Oštećeni ili usukani kabeli povećavaju opasnost od električnog udara.
- e) **Ako s električnim alatom radite na otvorenom, upotrebljavajte samo produžne kabele odobrene za uporabu na otvorenom.** Primjena produžnog kabela prikladnog za uporabu na otvorenom smanjuje opasnost od električnog udara.
- f) **Ako ne možete izbjeći rad električnog alata u vlažnom okruženju, koristite zaštitnu strujnu sklopku.** Uporaba zaštitne strujne sklopke smanjuje opasnost od električnog udara.

#### 5.1.3 Sigurnost ljudi

- a) **Budite oprezni, pazite što činite i kod rada s električnim alatom postupajte razumno.** Alat ne ko-

ristite ako ste umorni ili pod utjecajem opojnih sredstava, alkohola ili lijekova. Trenutak nepažnje kod uporabe alata može dovesti do ozbiljnih tjelesnih ozljeda.

- b) **Nosite sredstva osobne zaštite i uvijek zaštitne naočale.** Nošenje sredstava osobne zaštite, kao što su zaštitna maska, sigurnosne cipele koje ne klize, zaštitna kaciga ili štitnik za sluh, ovisno o vrsti i primjeni električnog alata, smanjuje opasnost od nezgoda.
- c) **Izbjegavajte nehotično stavljanje u pogon. Uvjerite se da je alat isključen prije nego što priključite opskrbu naponom i/ili akumulatorski paket, ili ga primite ili nosite.** Ako kod nošenja alata prst držite na prekidaču ili ako je alat uključen i priključen na električnu mrežu, to može dovesti do nezgoda.
- d) **Prije nego što uključite alat, uklonite alate za podešavanje ili vijčane ključeve.** Alat ili ključ koji se nalazi u rotirajućem dijelu alata može dovesti do nezgoda.
- e) **Izbjegavajte nenormalan položaj tijela. Zauzmite siguran i stabilan položaj tijela i u svakom trenutku održavajte ravnotežu.** Na taj način možete alat bolje kontrolirati u neočekivanim situacijama.
- f) **Nosite prikladnu odjeću. Ne nosite široku odjeću ili nakit. Neka vaša kosa, odjeća i rukavice budu što dalje od pomičnih dijelova.** Mlohavu odjeću, nakit ili dugu kosu mogu zahvatiti pomični dijelovi alata.
- g) **Ako se mogu montirati alati/uređaji za usisavanje i hvatanje prašine, provjerite jesu li isti priključeni i rabe li se pravilno.** Uporaba usisivača može smanjiti opasnost.

#### 5.1.4 Uporaba i rukovanje električnim alatom

- a) **Ne preopterećujte alat. Za Vaše radove koristite za to predviđen električni alat.** S odgovarajućim električnim alatom radit ćete bolje i sigurnije u navedenom području snage.
- b) **Ne upotrebljavajte električni alat s neispravnim prekidačem.** Električni alat koji se više ne može uključiti ili isključiti, opasan je i treba se popraviti.
- c) **Izvučite utikač iz utičnice i/ili akumulatorski paket iz alata prije podešavanja alata, zamjene dijelova pribora ili odlaganja alata.** Ovim mjerama opreza spriječit će se nehotično pokretanje električnog alata.
- d) **Nekorištene električne alate spremite izvan do-sega djece. Ne dopustite da alat koriste osobe koje s njim nisu upoznate ili koje nisu pročitale upute za uporabu.** Električni alati su opasni ako ih koriste neiskusne osobe.
- e) **Pažljivo održavajte električne alate. Kontrolirajte rade li pokretljivi dijelovi alata besprijekorno i nisu li zaglavljivi, te jesu li dijelovi polomljeni ili tako oštećeni da negativno djeluju na funkciju električnog alata. Oštećene dijelove popravite prije uporabe alata.** Mnoge nezgode imaju svoj uzrok zbog loše održavanih električnih alata.

- f) **Rezne alate održavajte oštrim i čistim.** Brižljivo održavani rezni alati s oštrim sječivima neće se zaglaviti i lakši su za vođenje.
- g) **Koristite električni alat, pribor, usadnike itd. sukladno ovim uputama.** Kod toga uzimate u obzir radne uvjete i izvođene radove. Uporaba električnih alata za neke druge primjene različite od predviđenih može dovesti do opasnih situacija.

### 5.1.5 Servisiranje

- a) **Popravak alata prepustite samo kvalificiranom stručnom osoblju i samo s originalnim rezervnim dijelovima.** Na taj će se način postići održavanje sigurnosti električnog alata.

### 5.2 Sigurnosne napomene za rezne brusilice

- a) **Pripadajući štitnik mora biti sigurno postavljen na električni alat i podešen tako da se dosegne najveća mjera sigurnosti, tj. da najmanji mogući dio brusnoga tijela bude prema operateru usmjeren u otvorenom položaju.** Osobe koje se nalaze u blizini i vi sami se zadržavajte izvan ravnina rotirajuće brusne ploče. Štitnik bi operatera trebao zaštititi od krhotina i nehotičnog kontakta s brusnim tijelom.
- b) **Koristite isključivo vezane pojačane ili dijamanom obložene rezne ploče za vaš električni alat.** Sama mogućnost pričvršćivanja pribora na Vaš električni alat ne jamči njegovu sigurnu uporabu.
- c) **Dozvoljeni broj okretaja nastavka mora biti barem toliko visok kao najviši broj okretaja naveden na električnom alatu.** Pribor koji se okreće većim brojem okretaja od dopuštenog može se razbiti i odletjeti okolo.
- d) **Brusna tijela se smiju rabiti samo za preporučene mogućnosti uporabe.** Primjerice: brušenje nikada ne obavljajte kamenom površinom rezne ploče. Rezne ploče su namijenjene rezanju materijala s brdom ploče. Mogu se slomiti uslijed bočnog djelovanja sile.
- e) **Uvijek upotrebljavajte neoštećenu steznu prirubnicu pravilne veličine i oblika za brusnu ploču koju ste odabrali.** Odgovarajuće prirubnice štite brusnu ploču i tako smanjuju opasnost od pucanja brusne ploče.
- f) **Ne upotrebljavajte istrošene brusne ploče većih električnih alata.** Brusne ploče za velike električne alate nisu konstruirane za veći broj okretaja manjih električnih alata i mogu se polomiti.
- g) **Vanjski promjer i debljina usadnika mora odgovarati dimenzijama Vašeg električnog alata.** Neispravno dimenzionirani nastavci ne mogu se dovoljno izolirati ili kontrolirati.
- h) **Brusne ploče i prirubnice moraju precizno odgovarati brusnom vretenu vašeg električnog alata.** Usadnici koji ne sjedaju točno na brusno vreteno električnog alata neravnomjerno se okreću, veoma jako vibriraju i mogu dovesti do gubitka kontrole.
- i) **Ne upotrebljavajte oštećene rezne ploče. Prije svake uporabe provjerite da brusne ploče nisu napukle ili da nemaju pukotine.** Ukoliko električni

alat ili brusna ploča ispadnu na pod, provjerite da nisu oštećeni, ili upotrijebite neoštećenu brusnu ploču. Ako ste usadnik provjerili i umetnuli morate se Vi i osobe u Vašoj blizini zadržavati izvan ravnine rotirajućeg nastavka i pustiti da alat jednu minutu radi s najvišim brojem okretaja. Oštećene brusne ploče će se u tom testnom razdoblju većinom polomiti.

- j) **Nosite osobnu zaštitnu opremu.** Ovisno o uporabi koristite puni štitnik za lice, štitnik za oči ili zaštitne naočale. Ako je prikladno, nosite masku za zaštitu od prašine, štitnik za sluh, zaštitne rukavice ili posebnu pregaču koja brusne krhotine i krhotine materijala drži dalje od Vas. Oči trebaju biti zaštićene od letućih stranih tijela koja nastaju prilikom različitih načina uporabe. Maska za zaštitu od prašine i respirator moraju filtrirati prašinu nastalu prilikom uporabe. Ako ste dugo izloženi buci, možete pretrpjeti gubitak sluha.
- k) **Kod drugih osoba pazite na sigurnu udaljenost od Vašeg područja rada.** Svatko tko ulazi u područje rada mora nositi osobnu zaštitnu opremu. Krhotine predmeta obrade ili polomljenih usadnika mogu odletjeti i uzrokovati tjelesne ozljede čak i izvan neposrednog područja rada.
- l) **Alat pridržavajte samo za izolirane prihvatne površine ako izvodite radove kod kojih usadnik može udariti o sakrivene strujne vodove ili o vlastiti kabel.** Kontakt s provodljivim vodom može pod napon staviti i metalne dijelove alata te dovesti do električnog udara.
- m) **Mrežni kabel držite dalje od nastavaka koji se okreću.** Ako izgubite kontrolu nad alatom, može se prerezati ili zahvatiti mrežni kabel i vaše ruke doći u područje rotirajućeg nastavka.
- n) **Električni alat nikada ne odlažite prije nego što se nastavak u potpunosti ne zaustavi.** Rotirajući nastavak može doći u kontakt s odlagalistom pri čemu možete izgubiti kontrolu nad električnim alatom.
- o) **Ne dozvolite da električni alat radi tijekom prenošenja.** Vaša se odjeća može zahvatiti slučajnim kontaktom s rotirajućim nastavkom pri čemu se električni alat može zabiti u Vaše tijelo.
- p) **Redovito čistite proreze za prozračivanje Vašeg električnog alata.** Ventilator motora uvlači prašinu u kućište, a jaka nakupina metalne prašine može uzrokovati električne opasnosti.
- q) **Električni alat ne upotrebljavajte u blizini zapaljivih materijala.** Iskre mogu zapaliti te materijale.
- r) **Ne upotrebljavajte nastavke, koji zahtijevaju tekuća rashladna sredstva.** Uporaba vode ili drugog tekućeg rashladnog sredstva može dovesti do električnog udara.

### 5.3 Povratni udarac i odgovarajuće sigurnosne napomene

Povratni udarac je nagla reakcija na zaglavljenu ili blokiranu rotirajuću brusnu ploču. Zaglavljivanje ili blokiranje uzrokuje naglo zaustavljanje rotirajućeg nastavka. Time se nekontrolirani električni alat ubrzava u suprotnom smjeru okretanja nastavka na mjestu blokade.

Ako se primjerice brusna ploča zaglavi ili zablokira u predmetu obrade, može se zahvatiti rub brusne ploče, koji prodire u predmet obrade a brusna ploča pritom puknuti ili uzrokovati povratni udarac. Brusna ploča se tada kreće prema operateru ili odmiče od njega ovisno o smjeru okretanja ploče na mjestu blokade. Brusne ploče se mogu slomiti i u ovom slučaju.

Povratni udarac je posljedica nepravilne ili neispravne uporabe električnog alata. To se može spriječiti odgovarajućim preventivnim mjerama od kojih su neke navedene dolje.

- a) **Čvrsto držite električni alat i svoje tijelo i ruke dovedite u položaj, u kojem možete prihvatiti sile povratnog udarca. Ako postoji uvijek upotrebljavajte dodatni rukohvat kako biste imali što veću kontrolu nad silama povratnog udarca ili reakcijskim momentima pri pokretanju.** Operater može odgovarajućim preventivnim mjerama ovladati silama povratnog udarca i reakcijskim silama.
- b) **Svoju ruku nikada ne dovodite u blizinu rotirajućih usadnika.** Nastavak bi se kod povratnog udarca mogao pomicati preko Vaše ruke.
- c) **Izbjegavajte područje ispred i iza rotirajuće rezne ploče.** Povratni udarac pokreće električni alat u smjeru suprotnom od kretanja brusne ploče na mjestu blokade.
- d) **Posebice oprezno radite u području kutova, oštih bridova itd. Spriječite da se nastavci odbiju od predmeta obrade ili u njemu zaglave.** Rotirajući usadnik je sklon zaglavlivanju kod uglova, oštih bridova ili prilikom odsakavanja. To uzrokuje gubitak kontrole ili povratni udarac.
- e) **Ne upotrebljavajte lančani ili nazubljeni list pile niti segmentirane dijamantne ploče s urezima većim od 10 mm.** Takvi električni alati često uzrokuju povratni udarac ili gubitak kontrole nad električnim alatom.
- f) **Izbjegavajte blokiranje rezne ploče ili preveliki potisak. Ne izvodite prekomjerno duboke rezove.** Preopterećenje rezne ploče povećava njezinu preopterećenost i sklonost deformiranju ili blokiranju, a time i mogućnost povratnog udarca ili puknuća brusnog tijela.
- g) **Ako se rezna ploča zaglavi ili ako prekinete rad, isključite alat i mirno ga držite dok se ploča ne zaustavi. Ne pokušavajte reznu ploču, koja se još okreće, vaditi iz reza jer inače može doći do povratnog udarca.** Utvrdite i uklonite uzrok zaglavljenja.
- h) **Električni alat ne uključujte ponovno dok se nalazi u predmetu obrade. Pustite da rezna ploča najprije postigne svoj puni broj okretaja prije nego što pažljivo nastavite s rezanjem.** U suprotnom se ploča može zakvačiti, iskočiti iz predmeta obrade ili uzrokovati povratni udarac.
- i) **Ploče ili velike predmete obrade poduprite kako biste izbjegli rizik od povratnog udarca zbog zaglavljenih rezne ploče.** Veliki predmeti obrade se mogu savinuti pod vlastitom težinom. Predmet obrade se mora poduprijeti na obje strane, u blizini reza kao i na rubu

- j) **Budite posebice oprezni kod "džepnih rezova" u postojećim zidovima ili drugim nevidljivim područjima.** Rezna ploča, koja prodire u rez, može kod rezanja u plinovodima ili vodovodima električnim vodovima ili drugim predmetima uzrokovati povratni udarac.

## 5.4 Dodatne sigurnosne napomene

### 5.4.1 Sigurnost ljudi

- a) **Upotrebljavajte isključivo rezne ploče dozvoljene za Vaš električni alat i štitnik predviđen za te rezne ploče.** Rezne ploče koje nisu predviđene za električni alat ne mogu se dovoljno izolirati i nesigurne su.
- b) **Stroj uvijek držite čvrsto s obje ruke za predviđene rukohvate. Rukohvati moraju biti suhi, čisti, bez ostataka ulja i masti.**
- c) **Ako biste s alatom mogli oštetiti sakrivene električne vodove ili mrežni kabel, stroj držite za izolirane prihvatne površine.** Kod kontakta s provodljivim vodovima nezaštićeni metalni dijelovi stroja provode napon na čemu se korisnik izlaže opasnosti od električnog udara.
- d) **Ako sa strojem radite bez usisavanja prašine, morate tijekom radova kod kojih se stvara prašina nositi laganu zaštitu organa za disanje. Zatvorite zaklopac iznad priključka usisnog crijeva.**
- e) **Zbog bolje pokrvljenosti prstiju napravite stanke u radu i vježbe za opuštanje prstiju.**
- f) **Izbjegavajte dodir s dijelovima koji se okreću. Stroj uključite tek u području rada.** Dodirivanje dijelova koji se okreću, posebice rotirajućih alata, može dovesti do tjelesnih ozljeda.
- g) **Mrežni i produžni kabel prilikom rada uvijek provodite iza stroja.** Time ćete spriječiti opasnost od rušenja preko kabela tijekom rada.
- h) **Za rezanje metalne podloge, radite samo sa štitnikom. Zatvorite zaklopac iznad priključka usisnog crijeva.**
- i) **Prilikom probijanja osigurajte područje na suprotnoj strani rada.** Mogli bi ispasti i / ili se srušiti komadići materijala i ozlijediti druge osobe.
- j) **Alat ne koristite ako se teško okreće ili se pokreće s trzajevima.** Postoji mogućnost, da je elektronika u kvaru. Alat odnesite na popravak u Hilti servis.
- k) **Djecu morate podučiti tome da se ne smiju igrati sa strojem.**
- l) **Stroj nije namijenjen za to da se s njime služe djeca ili slabe osobe bez poduke.**
- m) **Prašine materijala kao što su premaz koji sadrži olovo, neke vrste drva, minerala i metala mogu biti štetni za zdravlje. Dodirivanje ili udisanje prašina mogu uzrokovati alergijske reakcije i/ili bolesti dišnih puteva korisnika ili osoba koje se nalaze u blizini. Određene vrste prašina kao što su hrastova ili bukova prašina mogu uzrokovati rak, naročito kada su u spoju s dodacima za obradu drva (kromat, sredstvo za zaštitu drva). Materijal koji sadrži azbest smije obrađivati samo stručno osoblje. Po mogućnosti koristite uređaj za usisavanje prašine. Kako biste dosegli visok stupanj usisivanja prašine, koristite**

primjereni mobilni uređaj za uklanjanje prašine koji je preporučio Hilti za drvo i/ili mineralnu prašinu i koji je usklađen za ovaj električni alat. Pobrinite se za dobro prozračivanje radnoga mjesta. Preporuča se nošenje zaštitne maske s klasom filtra P2. Poštujte važeće propise u vašoj zemlji za materijale koje ćete obrađivati.

#### 5.4.2 Brižljivo rukovanje i uporaba električnih alata

- a) Rezne ploče moraju se brižljivo čuvati, upotrebljavati i postavljati prema uputama proizvođača.
- b) Pobrinite se za uporabu umetaka ako stoje na raspolaganju s reznim pločama ili ako se zahtijevaju.
- c) Čvrsto stegnite predmet obrade. Za pričvršćivanje predmeta obrade upotrijebite stegle ili škripac. To je sigurnije od pridržavanja rukom; osim toga ćete stroj moći posluživati s obje ruke.
- d) Pobrinite se da rezna ploča prije uporabe bude pravilno namještena i pričvršćena i pustite da alat radi u slobodnom hodu 30 s u sigurnom položaju. Stroj odmah isključite ako dođe do zamjetnih oscilacija i ako ustanovite druge nedostatke. Ako dođe do takvog stanja, provjerite cijeli sustav kako biste utvrdili uzrok.
- e) Pobrinite se da iskre koje nastaju prilikom uporabe ne izazovu opasnost, da primjerice ne pogode Vas ili druge osobe. U tu svrhu pravilno podesite štitnik.
- f) Utori u nosivim zidovima ili drugim strukturama mogu utjecati na statiku, posebice kod rezanja armiranog željeza ili nosivih elemenata. Prije početka rada posavjetujte se s odgovornim statičarom, arhitektom ili nadležnim vođom gradilišta.
- g) Izbjegavajte deformiranje alata pozornim vođenjem stroja i ravnim rezovima. Rezanje krivulja je zabranjeno.
- h) Stroj vodite ravnomjerno i bez bočnog pritiskanja na rezu ploču. Stroj uvijek postavite pod pravim kutom na predmet obrade. Tijekom postupka rezanja ne mijenjajte smjer rezanja bočnim pritiskanjem niti savijanjem rezne ploče. Postoji opasnost od pucanja i oštećenja rezne ploče.

#### 5.5 Dodatne sigurnosne napomene

##### 5.5.1 Električna sigurnost

- a) Prije početka rada detektorom metala ispitajte ima li u području rada sakrivenih električnih vo-

dova, plinskih i vodovodnih cijevi. Vanjski metalni dijelovi stroja mogu biti pod naponom ako ste npr. nehotice oštetili električni vod. To predstavlja ozbiljnu opasnost od električnog udara.

- b) Redovito provjeravajte priključni vod stroja i u slučaju oštećenja ga odnesite na zamjenu ovlaštenom serviseru. Ukoliko je priključni vod električnog alata oštećen, isti mora biti zamijenjen specijalno dozvoljenim pripremljenim priključnim vodom koji se može nabaviti u servisu za usluge kupcima. Redovito provjeravajte produžne kabele i zamijenite ih ako su oštećeni. Ne dodirujte oštećeni mrežni odn. produžni kabel. Izvucite mrežni utikač iz utičnice. Oštećeni priključni i produžni kabeli predstavljaju opasnost od električnog udara.
- c) Pustite da onečišćene strojeve kod učestale obrade provodljivih materijala u redovitim razdobljima provjeri servis Hilti. Prašina provodljivih materijala koja se nakuplja na površini stroja ili tekućine mogu pod nepovoljnim uvjetima dovesti do električnog udara.
- d) Ako s električnim strojem radite na otvorenom, budite sigurni da je stroj pomoću zaštitne strujne sklopke (RCD) s maksimalno 30 mA okidne struje priključen na mrežu. Uporaba zaštitne strujne sklopke smanjuje rizik od električnog udara.
- e) Načelno se preporučuje uporaba zaštitne strujne sklopke (RCD) s maksimalnom okidnom strujom od 30 mA.

##### 5.5.2 Radno mjesto

Pobrinite se za dobro prozračivanje radnoga mjesta. Loše prozračena radna mjesta mogu izazvati zdravstvene tegobe zbog opterećenja prašinom.

##### 5.5.3 Osobna zaštitna oprema



Korisnik i osobe koje se nalaze u njegovoj blizini moraju tijekom uporabe alata nositi odgovarajuće zaštitne naočale, zaštitnu kacigu, štitnike za uši, zaštitne rukavice i sigurnosne cipele.

## 6 Prije stavljanja u pogon



### UPOZORENJE

Prije radova na montaži ili adaptaciji stroja mora se izvući mrežni utikač i rezna ploča odn. vreteno u potpunosti zaustaviti.

### OPREZ

Mrežni napon se mora podudarati s podacima na označnoj pločici. Stroj ne smije biti priključen na električnu mrežu.

### OPREZ

Nosite zaštitne cipele, posebice kod zamjene ploča, premještanja štitnika i motaže graničnika dubine.

### 6.1 Štitnik

#### UPOZORENJE

Električni stroj nikada ne upotrebljavajte bez zaštitnog pokrova.

#### NAPOMENA

Ako je stegnutost štitnika premala, može se povećati laganim zatezanjem steznog vijka.

#### 6.1.1 Montaža i podešavanje štitnika 5

1. Izvucite mrežni utikač iz utičnice.
2. Olabavite stezni vijak imbus ključem.
3. Natakните štitnik na grlo reduktora.
4. Okrenite štitnik u željeni položaj.
5. Zategnite stezni vijak imbus ključem.

#### 6.1.2 Demontaža štitnika

1. Izvucite mrežni utikač iz utičnice.
2. Olabavite stezni vijak imbus ključem.
3. Okrenite štitnik i skinite ga.

### 6.2 Graničnih dubine (opcijski)

#### OPASNOST

Graničnik dubine treba isključivo upotrebljavati za obradu mineralnih podloga s dijamantnim reznim pločama.

#### 6.2.1 Montaža/demontaža graničnika dubine 4

1. Izvucite mrežni utikač iz utičnice.
2. Za montažu, objesite kuku u osovinu vodećih valjaka.
3. Zakrećite lepezu u štitniku do zaskočka čujno ne uskoči u ležište.
4. Za demontažu, pritisnite zaskočku i izdignite lepezu iz štitnika.

#### 6.2.2 Podešavanje dubine reza na graničniku dubine

1. Pritisnite klizač dubine reza.

2. Pomaknite klizač dubine reza s oznakom na željenu dubinu reza.

### 6.3 Montaža rezne ploče

#### OPREZ

Upotrebljavajte samo rezne alate, kojih dozvoljeni broj okretaja je barem jednako visok kao i najviši broj okretaja stroja u praznom hodu.

#### OPREZ

Oštećeni, neokrugli odnosno vibrirajući rezni alati ne smiju se koristiti.

#### OPREZ

Ne upotrebljavajte umjetnim smolama vezane i vlaknima pojačane rezne ploče kod kojih je istekao rok trajanja.

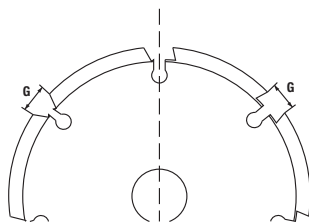
#### NAPOMENA

Za stroj treba upotrebljavati dijamantne rezne ploče prema odredbama EN 13236. Stroj opcijski može za obradu podloga upotrebljavati i rezne ploče vezane umjetnim smolama i pojačane vlaknima prema EN 12413 (ravan, neuvijen oblik, tip 41). Za stroj se pritom mora upotrebljavati primjerena stezna glava DCH 300 ABR (vidi Pribor). Pridržavajte se i naputaka o montaži proizvođača reznih ploča.

#### NAPOMENA

Dijamantne ploče moraju se zamijeniti čim se vidljivo smanji učinak rezanja odn. brušenja. Općenito je to slučaj kada je visina dijamantnog segmenta manja od 2 mm.

#### 6.3.1 Montaža dijamantne rezne ploče



Segmenti moraju pokazivati negativan zatezni kut, a širina utora G između segmenata smije iznositi najviše 10 mm. Debljina ploče ne smije prekoračivati maksimalnu vrijednost od 3,5 mm.

Izmjenjiva prirubnica  $\varnothing 60$  mm treba se izmjenično upotrebljavati za rezne ploče unutarnjeg promjera od 22,2 mm ili rezne ploče unutarnjeg promjera od 25,4 mm. Provjerite koja je strana izmjenjive prirubnice prikladna za unutarnji promjer rezne ploče. Prirubnica mora centrirati rezu ploču.

1. Izvucite mrežni utikač iz utičnice.
2. Očistite zateznu prirubnicu i zateznu maticu.
3. Izmjenjivu prirubnicu  $\varnothing 60$  mm postavite s pravilnom stranom na vreteno tako da se više ne može zakretati.
4. Postavite dijamantnu reznu ploču na izmjenjivu prirubnicu.
5. Postavite zateznu prirubnicu  $\varnothing 60$  mm i zateznu maticu.
6. **OPREZ Gumb za blokadu vretena smije se aktivirati samo ako vreteno miruje.** Pritisnite i držite gumb za blokadu vretena.
7. Zateznu maticu čvrsto zategnite steznim ključem i nakon toga pustite gumb za blokadu vretena.
8. Pobrinite se da gumb za blokadu vretena ponovno iskoči iz ležišta.

### 6.3.2 Montaža umjetnim smolama vezane i vlaknima pojačane rezne ploče (opcijski)

#### OPREZ

Kod umjetnim smolama vezanih i vlaknima pojačanih reznih ploča nikada ne upotrebljavajte prirubnice  $\varnothing$  manjeg od 80 mm.

Izmjenjiva prirubnica  $\varnothing 80$  mm treba se izmjenično upotrebljavati za rezne ploče unutarnjeg promjera od 22,2 mm ili rezne ploče unutarnjeg promjera od 25,4 mm. Provjerite koja je strana izmjenjive prirubnice prikladna za unutarnji promjer rezne ploče. Prirubnica mora centrirati reznu ploču.

1. Izvucite mrežni utikač iz utičnice.
2. Očistite zateznu prirubnicu i zateznu maticu.
3. Izmjenjivu prirubnicu  $\varnothing 80$  mm postavite s pravilnom stranom na vreteno tako da se više ne može zakretati.
4. Postavite dijamantnu reznu ploču na izmjenjivu prirubnicu.
5. Postavite zateznu prirubnicu  $\varnothing 80$  mm i zateznu maticu.
6. **OPREZ Gumb za blokadu vretena smije se aktivirati samo ako vreteno miruje.** Pritisnite i držite gumb za blokadu vretena.
7. Zateznu maticu čvrsto zategnite steznim ključem i nakon toga pustite gumb za blokadu vretena.
8. Pobrinite se da gumb za blokadu vretena ponovno iskoči iz ležišta.

### 6.4 Demontaža reznih ploča

Za demontažu reznih ploča izvodite odgovarajuće radne rezove obrnutim redoslijedom.

### 6.5 Skladištenja i transport reznih ploča

#### OPREZ

Rezne ploče uklonite nakon upotrebe stroja. Zbog transporta s montiranom reznom pločom ista se može oštetiti.

#### OPREZ

Reznu ploču skladištite prema preporukama proizvođača. Nestručno skladištenje može dovesti do oštećenja reznih ploča.

## 7 Posluživanje



#### OPASNOST

Alat pridržavajte samo za izolirane prihvatne površine ako izvodite radove kod kojih usadnik može udariti o sakrivene strujne vodove ili o vlastiti kabel. Kontakt s provodljivim vodom može pod napon staviti i metalne dijelove alata te dovesti do električnog udara.

#### UPOZORENJE

Alat ne koristite ako se teško pokreće ili se pokreće s trzajevima. Postoji mogućnost, da je elektronika u kvaru. Alat odnesite na popravak u Hilti servis.

#### OPREZ

Stroj i rezanje stvaraju buku. Nosite zaštitu za sluh. Prevelika buka može oštetiti sluh.

#### OPREZ

Rezanjem mogu nastati opasni komadići odlomljenog materijala. Odvojeni materijal može ozlijediti tijelo i oči. Nosite zaštitne naočale i zaštitnu kacigu.

#### OPREZ

Važan je smjer pomaka. Stroj se mora uvijek voditi po podlozi s valjcima prema naprijed. U suprotnom slučaju postoji opasnost od povratnog udara.

#### OPREZ

Mrežni napon se mora podudarati s podatcima na označnoj pločici stroja. Strojevi označeni s 230 V mogu se pokretati s 220 V.

#### OPREZ

Rezna ploča i dijelovi stroja mogu uporabom postati vrući. Možete si opeći ruke. Koristite zaštitne rukavice. Stroj dodirujte samo za predviđene ručke.

#### OPREZ

Labave predmete obrade pričvrstite stegama ili škripcem.



## UPOZORENJE

Utori u nosivim zidovima ili drugim strukturama mogu utjecati na statiku, posebice kod rezanja armiranog željeza ili nosivih elemenata. **Prije početka rada posavjetujte se s odgovornim statičarom, arhitektom ili nadležnim vodom gradilišta.**

### 7.1 Rad sa strojem

Pobrinete se da zatvorena strana štitnika uvijek bude usmjerena prema tijelu korisnika. Prilagodite položaj štitnika konkretnom postupku rezanja.

### 7.2 Protuprovalna zaštita TPS (opcijski)

#### NAPOMENA

Stroj se opcijski može opremiti funkcijom "protuprovalna zaštita". Ako je stroj opremljen tom funkcijom, može ga se aktivirati i pokrenuti samo ključem za aktivaciju.

#### 7.2.1 Aktiviranje stroja

1. Mrežni utikač stroja utaknite u utičnicu. Treperi žuta žaruljica zaštite od krađe. Stroj je sada spreman za primanje signala ključa za aktivaciju.
2. Ključ za deblokadu postavite direktno na simbol ključa. Čim se žuta žaruljica zaštite od krađe ugasi, stroj je aktiviran.

**NAPOMENA** Ako se dovod struje prekine primjerice pri promjeni radnog mjesta ili ispadu mreže, spremnost za rad stroja se održava cca. 20 minuta. Kod duljih prekida stroj se mora iznova aktivirati pomoću ključa za aktivaciju.

#### 7.2.2 Aktiviranje funkcije zaštite od krađe za stroj

#### NAPOMENA

Ostale detaljnije informacije u svezi s aktiviranjem i primjenom zaštite od krađe naći ćete u uputi za uporabu "protuprovalna zaštita".

### 7.3 Uključivanje

1. Mrežni utikač uključite u utičnicu.
2. Stroj uvijek držite čvrsto objema rukama za predviđene rukohvate.
3. Pritiskanjem blokade uklapanja deblokirajte uključno/isključnu sklopku.
4. Pritisnite uključno/isključnu sklopku.
5. Stražnji rukohvat ponovno obuhvatite palcem.

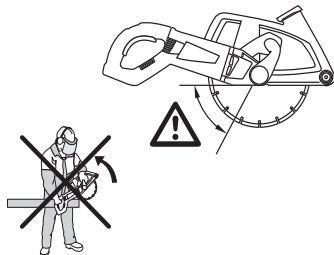
### 7.4 Isključivanje

Pustite uključno/isključnu sklopku.

Stroj se zaustavlja nakon puštanja uključno/isključne sklopke.

Blokada uklapanja ponovno je aktivirana.

## 7.5 Radovi s reznim pločama



#### OPASNOST

**Izbjegavajte zahvaćanje alata u podlogu u označenom području zbog opasnosti od povratnog udara.**

#### OPASNOST

**Prije početka rezanja po mogućnosti najprije na predmet obrade postavite valjke. Budite posebice oprezni ako to nije moguće ili ako rezu ploču upotrebljavate u postojećem rezu.**

1. Kod rezanja mineralnih materijala postavite stroj s vodećim valjcima na podlogu.
2. Stroj dovedite do punog broja okretaja.
3. Pritiskanjem stroja rezu ploču polako upuštajte u materijal. Time se osigurava skidanje brusnih čestica i iskara sa štitnika i odvođenje do uređaja za usisavanje.

**NAPOMENA** Radite umjernim, materijalu za obradu prilagođenim pomakom.

**NAPOMENA** Kod obrade posebice tvrdih mineralnih podloga, npr. betona s velikim udjelom šljunka, dijamantna se ploča može pregrijati i time oštetiti. Na to jasno ukazuje vijenac iskara koji okružuje dijamantnu rezu ploču. U tom slučaju treba prekinuti rezanje i pustiti da se dijamantna rezu ploča hladi u slobodnom hodu bez opterećenja.

Smanjen napredak rada može biti znak za tupe dijamantne segmente (poliranje segmenata). Ponovno se mogu naoštriti rezanjem abrazivnog materijala (Hilti brusna ploča ili abrazivni vapnenac).

### 7.6 Obrada mineralnih podloga prikladnim usisivačem

#### NAPOMENA

Za zbrinjavanje usisanog materijala molimo pročitajte upute za uporabu usisivača prašine.

Rad bez prašine moguć je u svezi s prikladnim usisivačem (poput Hilti VCU 40, VCU 40-M ili VDC 50). Uporaba usisivača između ostalog podržava hlađenje segmenata i time smanjuje habanje segmenata. Zbog izbjegavanja elektrostatičkih efekata upotrebljavajte usisivač s antistatičkim usisnim crijevom.

## 8 Čišćenje i održavanje

### OPREZ

Mrežni utikač izvucite iz utičnice.

#### 8.1 Njega stroja

### OPASNOST

Kod ekstremnih uvjeta primjene može se kod obrade metala u unutrašnjosti stroja slijegati provodljiva prašina. Zaštitna izolacija stroja može biti smanjena. **U takvim se slučajevima preporučuje uporaba stacionarnog usisivača, učestalo čišćenje proreza za ventilaciju i predpajanje zaštitne sklopke (RCD).**

Vanjski plašt kućišta motora kao i rukohvati napravljeni su od plastike otporne na udarce. Dijelovi ručki djelomično su obloženi elastomerom.

Ne koristite stroj ukoliko su začepljeni prorezi za ventilaciju! Proreze za ventilaciju oprezno očistite suhom četkom. Sprječite prodiranje stranih tijela u unutrašnjost stroja. Vanjsku stranu kućišta stroja redovito čistite lagano navlaženom krpom za čišćenje. Za čišćenje ne upotrebljavajte uređaj za prskanje, parni raspršivač ili tekuću vodu! Time se može ugroziti električna sigurnost stroja. Uvijek se pobrinite da na prihvatnim dijelovima stroja ne bude ulja i masti. Ne upotrebljavajte sredstva za njegu na osnovi silikona.

#### 8.2 Servisni indikator

### NAPOMENA

Stroj je opremljen servisnim indikatorom.

Indikator	svijetli u crvenoj boji	Dosegnut je životni vijek za servisiranje. Nakon što se upali lampica, sa strojem se može raditi još nekoliko sati dok ne dođe do automatskog isključivanja. Stroj pravodobno odnesite u servis Hilti kako bi uvijek bio spreman za rad.
	treperi u crvenoj boji	Vido poglavlje Traženje pogrešaka.

#### 8.3 Održavanje

### UPOZORENJE

**Popravke električnih dijelova smije obavljati samo električar.**

Redovito provjeravajte jesu li vanjski dijelovi stroja možda oštećeni i funkcioniraju li upravljački elementi bes-

prijekorno. Strojem ne radite ako su dijelovi oštećeni ili ako upravljački elementi ne funkcioniraju besprijekorno. Odnosite ga na popravak u Hilti servisnu službu.

#### 8.4 Kontrola nakon čišćenja i održavanja

Nakon čišćenja i održavanja valja provjeriti jesu li priključeni i funkcioniraju li besprijekorno svi sigurnosni uređaji.

## 9 Traženje kvara

Kvar	Mogući uzrok	Popravak
Stroj se ne pokreće	Prekinuto napajanje strujom.	Uključite drugi električni stroj i provjerite funkciju.
	Mrežni kabel ili utikač pokvareni.	Dajte na provjeru i zamjenu električaru.
	Stroj nije deblokiran (kod strojeva sa zaštitom od krađe, opcijski).	Stroj deblokirajte s ključem za deblokadu.
	Uključno/isključna sklopka pokvarena.	Popravak stroja prepustite servisu Hilti.
	Stroj je preopterećen (prekoračenje granice primjene).	Izaberite stroj primjeren za dotičnu svrhu.
	Zaštita od pregrijavanja aktivna.	Pustite da se stroj ohladi. Očistite ventilacijske rešetke.
	Drugi električni kvar.	Provjeru prepustite električaru.
	Aktivirana je elektronička blokada pokretanja nakon prekida napajanja strujom.	Isključite i ponovno uključite stroj.

Kvar	Mogući uzrok	Popravlak
Stroj nema punu snagu	Produžni kabeli s premalim promjerom.	Upotrebjavajte produžni kabel s odgovarajućim promjerom. (pogledajte Stavljanje u pogon)
Stroj se ne pokreće i servisni indikator treperi u crvenoj boji.	Oštećenja na stroju.	Odnosite ga na popravak u Hilti servisnu službu.
Stroj se ne pokreće i servisni indikator svijetli u crvenoj boji.	Ugljene četkice istrošene.	Dajte na provjeru i zamjenu električaru.
Stroj se ne pokreće i indikator protuprovalne zaštite treperi u žutoj boji.	Stroj nije deblokiran (kod strojeva sa zaštitom od krađe, opcijski).	Stroj deblokirajte s ključem za deblokadu.

## 10 Zbrinjavanje otpada



Strojevi tvrtke Hilti su većim dijelom izrađeni od materijala koji se mogu ponovno preraditi. Pretpostavka za to je njihovo stručno razvrstavanje. Tvrtka Hilti je u mnogim državama spremna za preuzimanje svojih starih strojeva na recikliranje. O tome se raspitajte u servisu tvrtke Hilti ili kod Vašeg savjetnika za prodaju.



Samo za države EU

Električne alate ne odlažite u kućne otpatke!

Prema Europskoj direktivi o starim električnim i elektroničkim aparatima i preuzimanju u nacionalno pravo moraju se istrošeni električni uređaji skupljati odvojeno i predati za ekološki ispravnu ponovno preradu.

## 11 Jamstvo proizvođača za strojeve

Ukoliko imate pitanja oko uvjeta za garanciju, obratite se Vašem lokalnom HILTI partneru.

## 12 EZ izjava o sukladnosti (original)

Oznaka:	Dijamantna pila
Tipaska oznaka:	DCH 300
Godina konstrukcije:	2007

Pod vlastitom odgovornošću izjavljujemo da je ovaj proizvod suglasan sa sljedećim smjernicama i normama: 2006/42/EZ, do 19. travnja 2016.: 2004/108/EZ, od 20. travnja 2016.: 2014/30/EU, 2011/65/EU, EN 60745-1, EN 60745-2-22, EN ISO 12100.

**Hilti Corporation, Feldkircherstrasse 100,  
FL-9494 Schaan**



**Paolo Luccini**  
Head of BA Quality and Process Management  
Business Area Electric Tools & Accessories  
05/2015



**Johannes Wilfried Huber**  
Senior Vice President  
Business Unit Diamond

05/2015

### Tehnička dokumentacija kod:

Hilti Entwicklungsgesellschaft mbH  
Zulassung Elektrowerkzeuge  
Hiltistrasse 6  
86916 Kaufering  
Deutschland



Hilti Corporation

LI-9494 Schaan

Tel.: +423/234 21 11

Fax: +423/234 29 65

[www.hilti.com](http://www.hilti.com)

Hilti = registered trademark of Hilti Corp., Schaan  
Pos. 8 | 20150922

