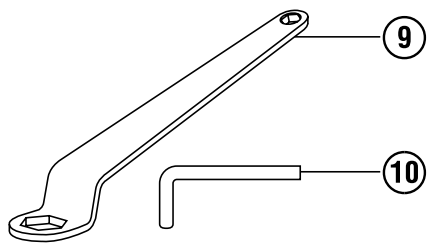
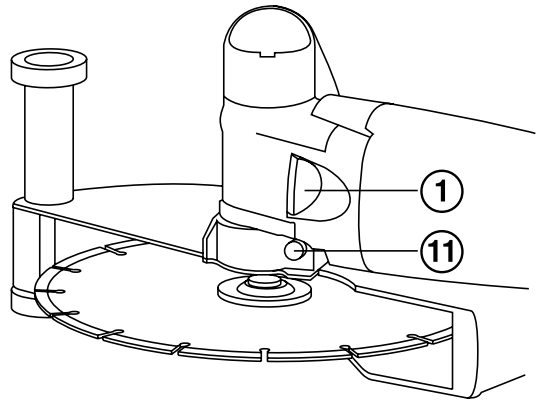
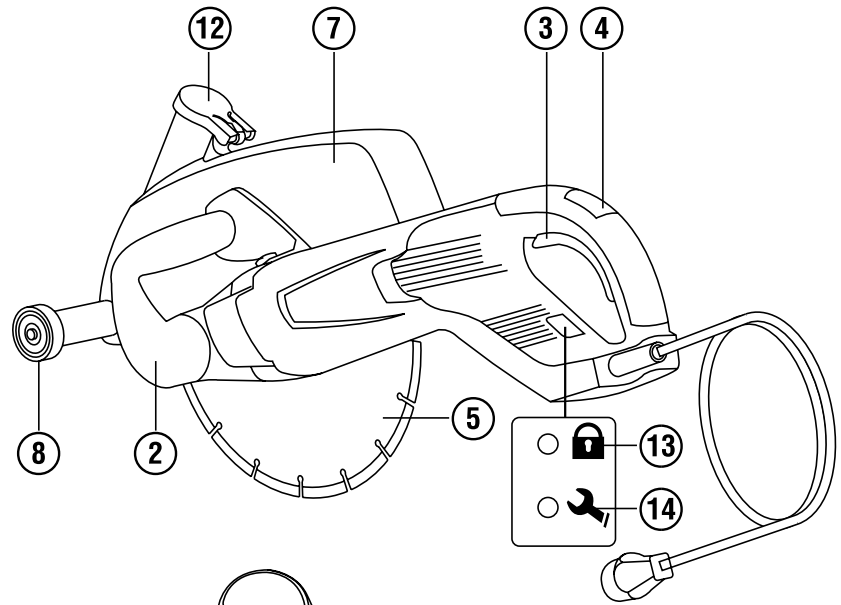


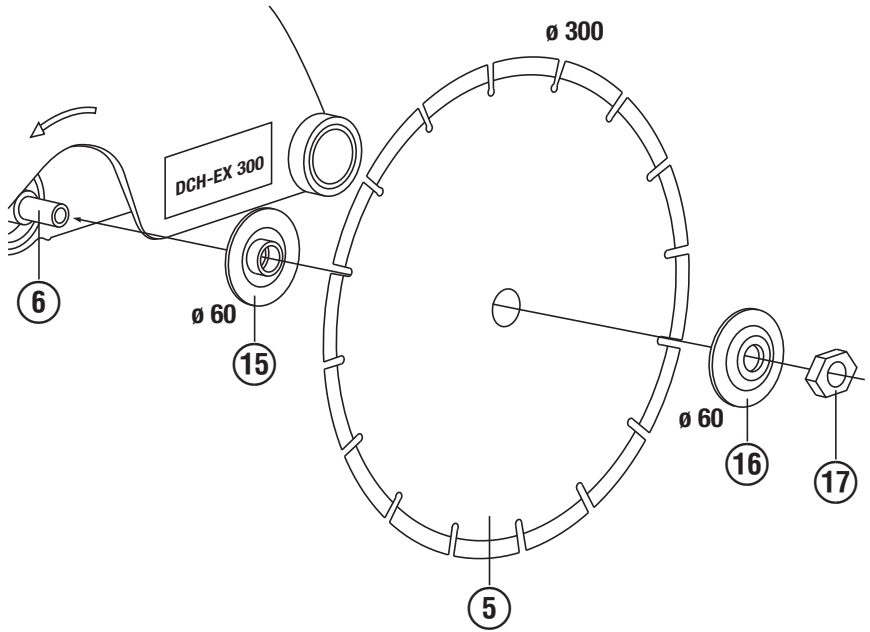
<b>Bedienungsanleitung</b>	<b>de</b>
<b>Operating instructions</b>	<b>en</b>
<b>Mode d'emploi</b>	<b>fr</b>
<b>Istruzioni d'uso</b>	<b>it</b>
<b>Manual de instrucciones</b>	<b>es</b>
<b>Manual de instruções</b>	<b>pt</b>
<b>Gebruiksaanwijzing</b>	<b>nl</b>
<b>Brugsanvisning</b>	<b>da</b>
<b>Bruksanvisning</b>	<b>sv</b>
<b>Bruksanvisning</b>	<b>no</b>
<b>Käyttöohje</b>	<b>fi</b>
<b>Οδηγίες χρήσεως</b>	<b>el</b>
<b>取扱説明書</b>	<b>ja</b>
<b>사용설명서</b>	<b>ko</b>
<b>操作說明書</b>	<b>zh</b>
<b>دليل الاستعمال</b>	<b>ar</b>



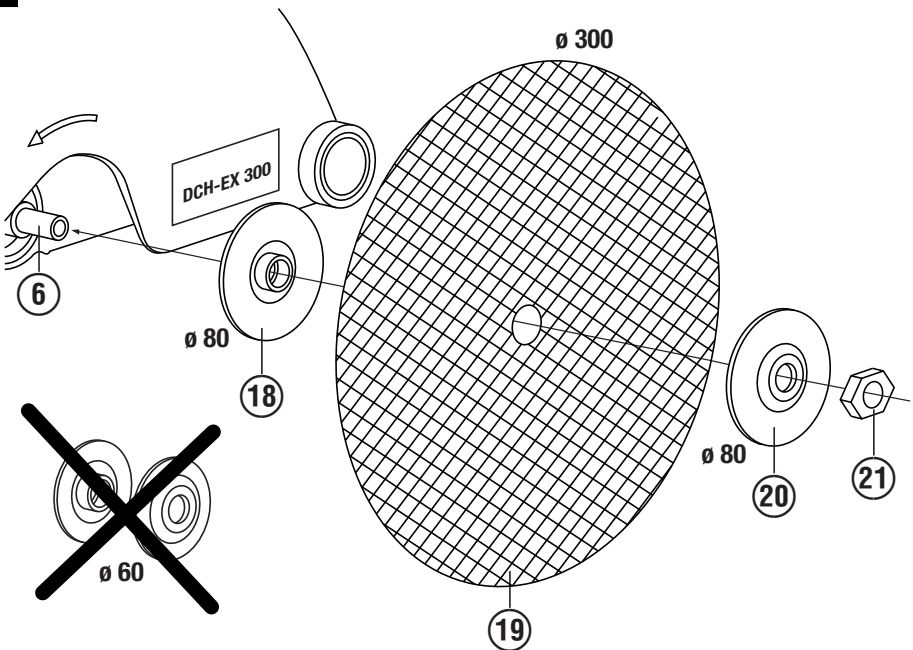
1

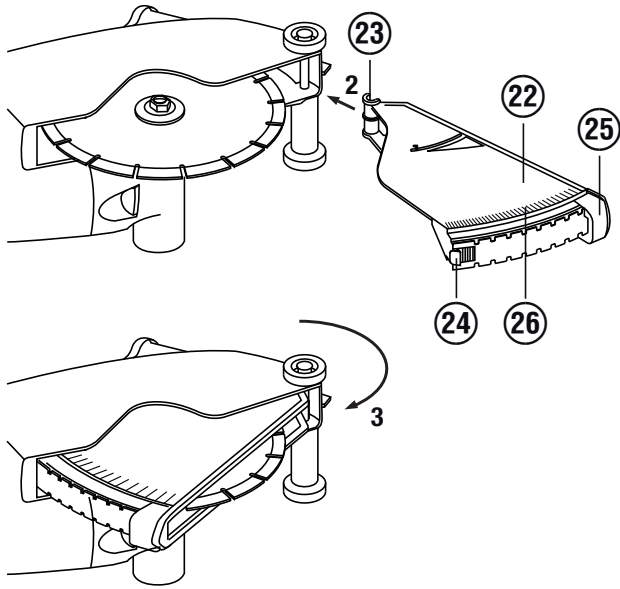


2

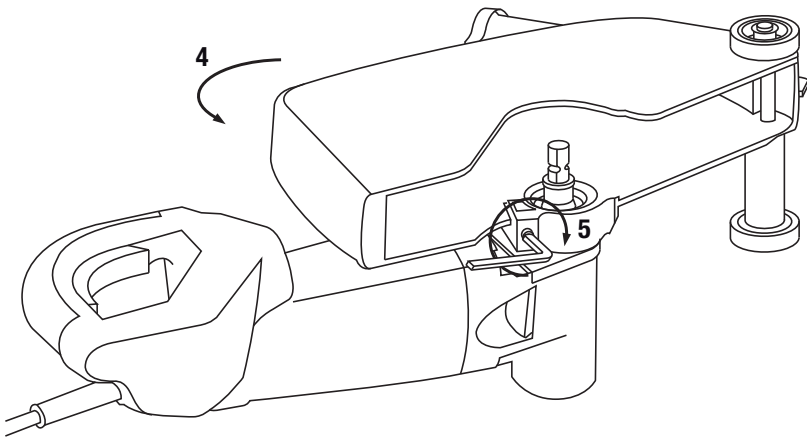
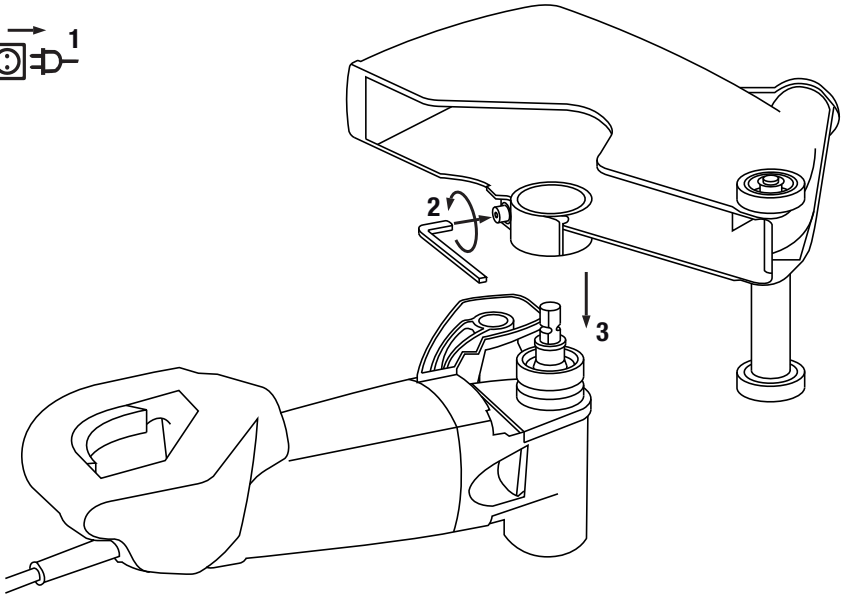


3





5



## DCH 300 Diamantkapverktyg

Läs noga igenom bruksanvisningen innan du använder verktyget.

Förvara alltid bruksanvisningen tillsammans med verktyget.

Se till att bruksanvisningen följer med verktyget, om detta lämnas till en annan användare.

Innehållsförteckning	Sidan
1 Allmän information	126
2 Beskrivning	127
3 Tillbehör, Förbrukningsartiklar	129
4 Teknisk information	130
5 Säkerhetsföreskrifter	130
6 Före start	134
7 Drift	136
8 Skötsel och underhåll	137
9 Felsökning	138
10 Avfallshantering	138
11 Tillverkarens garanti	139
12 Försäkran om EU-konformitet (original)	139

**1** Siffrorna hänvisar till bilderna. Bilderna hittar du i början av bruksanvisningen.  
I denna bruksanvisning betecknar "verktyget" alltid diamantkapverktyget DCH 300.

### Drift- och indikeringslement **1**

- ① Spindellåsknapp
- ② Främre handtag

- ③ Strömbrytare
- ④ Tillkopplings spärr
- ⑤ Diamantkapskiva
- ⑥ Spindel
- ⑦ Skyddskåpa
- ⑧ Styrrullar
- ⑨ Spännnyckel SW 24/ SW 10
- ⑩ Insexnyckel SW 6
- ⑪ Spännskruv för skyddskåpa
- ⑫ Lock på dammsugningsrör
- ⑬ Serviceindikering
- ⑭ Stödskyddsindikering (tillval)

### Fastsättningssystem DCH 300 för diamantkapskivor **2**

- ⑮ Växelfläns  $\varnothing 60$  mm
- ⑯ Spännfläns  $\varnothing 60$  mm
- ⑰ Spännmutter M16 x 1,5

### Fastsättningssystem DCH 300 för konsthartsbundna fiberförstärkta kapskivor (tillval) **3**

- ⑱ Växelfläns  $\varnothing 80$  mm
- ⑲ Konsthartsbunden fiberförstärkt kapskiva  $\varnothing 300$  mm
- ⑳ Spännfläns  $\varnothing 80$  mm
- ㉑ Spännmutter M16 x 1,5

### Djupmått (tillval) **4**

- ㉒ Fläkt
- ㉓ Hake
- ㉔ Låsspringa
- ㉕ Inställningsslid för skärddjup
- ㉖ Snittdjupsskala

## 1 Allmän information

### 1.1 Riskindikatorer och deras betydelse

#### FARA

Anger överhängande risker som kan leda till svåra personskador eller dödsolycka.

#### WARNING

Anger en potentiell risksituation som skulle kunna leda till allvarlig personskada eller dödsolycka.

#### FÖRSIKTIGHET

Anger situationer som kan vara farliga och leda till skador på person eller utrustning.

### OBSERVERA

Används för viktiga anmärkningar och annan praktisk information.

### 1.2 Förklaring av illustrationer och fler anvisningar

#### Varningssymboler



Varning för allmän fara



Varning för farlig elspänning

## Påbudssymboler



Använd skyddshjälm



Använd skydds-  
glasögon



Använd  
hörselskydd



Använd  
skydds-  
handskar



Använd  
skyddsskor



Använd and-  
ningskydd



Läs bruksan-  
visningen  
före  
användning

## Övriga symboler



Lämna  
material till  
återvinning

A

Ampere

V

Volt



Växelström

/min

Varv per  
minut

RPM

Varv per  
minut

Ø

Diameter

n

Mätvarvtal



Dubbelisole-  
rad

## Här hittar du identifikationsdata på verktyget

Typbeteckningen och serienumret finns på typskylten. Skriv in dessa uppgifter i bruksanvisningen så att du alltid kan ange dem om du vänder dig till vår representant eller serviceverkstad.

Typ:

Serienr:

SV

## 2 Beskrivning

### 2.1 Korrekt användning

DCH 300 är ett eldrivet diamantkapverktyg för professionell användning vid byggnadsarbete.

Verktyget är lämpligt för kapning av mineraliska underlag med diamantkapskivor utan användning av vatten.

Vid kapning av mineraliska underlag måste en dammsugare med tillhörande filter, t.ex. Hilti-dammsugare VCU 40, VCU 40-M eller VCD 50, användas.

För att undvika elektrostatiska effekter bör du använda en dammsugare med antistatisk slang.

Använd endast diamantkapskivor med en tillåten periferihastighet på minst 80 m/s.

Verktyget får bara användas i riktning framåt (risk för bakslag).

Det är förbjudet att arbeta med vätskor, till exempel för att kyla skivan eller förhindra uppkomsten av damm.

Använd inte kapverktyget tillsammans med andra verktyg som inte rekommenderas i instruktionerna (t.ex. cirkelsågar) eller för grovbearbetning eller slipning.

Verktyget kan också användas för kapning av metalliska underlag med konsthartsbundna fiberförstärkta kapskivor.

Då ska endast konsthartsbundna fiberförstärkta kapskivor med en tillåten periferihastighet på minst 80 m/s användas. Arbetsområden kan vara: byggplatser, verkstäder, renoveringar, ombyggnader och nybyggen.

För att undvika skador bör du endast använda originaltillbehör och verktyg från Hilti.

Observera även de säkerhets- och användningsinstruktioner som gäller för tillbehören.

Observera de råd beträffande användning, skötsel och underhåll som ges i bruksanvisningen.

Verktyget är avsett för yrkesmässig användning och får endast användas, underhållas och startas av auktoriserad, utbildad personal. Personalen måste vara särskilt informerad om de eventuella risker som kan uppstå. Verktyget och dess tillbehör kan utgöra en risk om de används på ett felaktigt sätt av utbildad personal eller inte används enligt föreskrifterna.

Verktyget får endast användas i torra miljöer.

Använd bara verktyget anslutet till elnät med spänning och frekvens som stämmer överens med uppgifterna på verktygets typskylt.

Använd inte verktyget i utrymmen där brand- eller explosionsrisk föreligger.

Hälsovådliga material (som asbest) får inte bearbetas.

Observera de nationella arbetskyddsföreskrifterna.

Verktyget får inte ändras eller byggas om på något sätt.

## 2.2 Brytare

Strömbrytare med påkopplingspär

## 2.3 Startströmsbegränsning

Verktygets inkopplingsström är flera gånger högre än märkströmmen. Startströmsbegränsaren reducerar inkopplingsströmmen och hindrar därmed huvudsäkringens från att lösa ut. Likaså bidrar den till "mjukstart" av verktyget.

## 2.4 Startspär

Efter eventuellt strömavbrott går verktyget inte igång igen av sig självt. Först måste strömbrytaren slås från och sedan slås på igen efter ca 1 sekund.

## 2.5 Stöldskyddssystem TPS (tillval)

Verktyget kan som tillval förses med funktionen "stöldskydd TPS". Ett verktyg med denna funktion kan endast låsas upp med tillhörande aktiveringsnyckel och är annars spärrat för användning.

## 2.6 Indikering med ljussignal

Serviceindikering med ljussignal (se kapitlet "Skötsel och underhåll")

Indikering av stöldskydd (tillval) (se kapitlet "Användning").

## 2.7 Skyddskåpa med styrrullar

Kap- och skärböten i sten får endast utföras med en dammsugarkåpa med styrrullar.

## 2.8 Elektroniskt överlastskydd

Detta verktyg har ett elektroniskt överlastskydd.

Det elektroniska överlastskyddet kontrollerar strömupptagningen och skyddar verktyget från överbelastning när det används.

Motorn stängs av om den överbelastas på grund av för hög anpressningskraft och strömupptagning.

Tryck på strömbrytaren för att fortsätta arbetet.

Undvik avstängning genom att minska anpressningskraften.

Arbetsprocessen bör helst pågå utan avbrott.

## 2.9 Användning av förlängningskabel

Använd endast godkända förlängningskablar med tillräckligt stor area. Annars finns risk för nedsatt verktygskapacitet och överhettning i kabeln. Kontrollera regelbundet att förlängningskabeln inte är skadad. Byt ut skadade förlängningskablar.

**Rekommenderad minsta area och max. kabellängd**

Kabelarea	1,5 mm <sup>2</sup>	2,0 mm <sup>2</sup>	2,5 mm <sup>2</sup>	3,5 mm <sup>2</sup>
Nätspänning 100 V	-	30 m	-	50 m
Nätspänning 110–120 V	-	-	40 m	-
Nätspänning 220–240 V	30 m	-	50 m	-

Använd inte förlängningskabel med en kabelarea på mindre än 1,5 mm<sup>2</sup>.



## 2.10 Förlängningskabel utomhus

Vid arbete utomhus, använd endast en förlängningskabel som är godkänd och märkt för detta ändamål.

## 2.11 Användning av generator eller transformator

Detta verktyg kan drivas med en generator eller transformator under följande förutsättningar: Uteffekten i watt måste vara minst dubbelt så hög som den effekt som anges på verktygets typskylt och driftspänningen måste alltid ligga inom +5 % och -15 % i förhållande till märkspänningen. Frekvensen måste vara 50 till 60 Hz, aldrig över 65 Hz, och en automatisk spänningsreglerare med startförstärkning måste finnas.

Använd aldrig andra verktyg samtidigt i samma generator/transformator eller använd en generator/transformator som är dimensionerad för drift av verktyg och sug. Om andra verktyg kopplas till eller från kan strömspikar och spänningsfall orsaka skador på verktyget.

## 2.12 Djupmått (tillval)

Verktyget kan tilläggsutrustas med ett djupmått. Detta förbättrar dammsugningen när kapskivan används på mineraliska material. Med hjälp av skalan för snittdjup på djupmättet kan du ställa in maximalt snittdjup.

## 2.13 I standardutrustningen ingår

- 1 Verktyg med kåpa DCH-EX 300
- 1 Växelfläns  $\varnothing 60$  mm
- 1 Spännfläns  $\varnothing 60$  mm
- 1 Spännmutter M16 x 1,5
- 1 Spännnyckel SW 24/ SW 10
- 1 Insexnyckel SW 6
- 1 Kartongförpackning
- 1 Bruksanvisning

## 2.14 Specifikation av kapskivor

För verktyget ska diamantkapskivor enligt bestämmelserna i EN 13236 användas.

Verktyget kan som tillval även användas med konsthartsbundna fiberförstärkta kapskivor enligt EN 12413 (rak, inte böjd form, typ 41) för att bearbeta metalliska underlag. Då måste därför avsedd chuck DCH 300 ABR (se Tillbehör) användas för verktyget.

Observera även monteringsanvisningarna från respektive tillverkare av kapskivor.

## 3 Tillbehör, Förbrukningsartiklar

Beteckning	Artikelnummer, beskrivning
Chuck DCH 300 ABR	212259, Växelfläns $\varnothing 80$ mm, spännfläns $\varnothing 80$ mm, fäst-mutter M16 x 1,5
Djupmått för DCH 300	212131
Dammsugare ur Hiltis produktsortiment	
Komplett slang, antistatisk	203867, Längd 5 m, $\varnothing 36$
Hilti-verktygslåda	47986

### DCH 300

Skivtyp	Specifikation	Underlag
Diamantkapskiva	DCH-D 305 C1	Betong
Diamantkapskiva	DCH-D 305 C2	Hårdbetong
Diamantkapskiva	DCH-D 305 M1	Tegel, kalksandsten
Diamantkapskiva	DCH-D 305 C10	Billigare betong
Diamantkapskiva	DCH-D 305 M10	Billigare tegel

## 4 Teknisk information

Med reservation för tekniska ändringar!

Märkspänning	110 V	220 V	230 V	230 V / CH	240 V
Märkeffekt	2 300 W	2 600 W	2 600 W	2 250 W	2 600 W
Märkström	22,5 A	12,5 A	12,1 A	10 A	11,7 A
Frekvens	50 Hz	50...60 Hz	50...60 Hz	50 Hz	50 Hz

Information om verktyget och dess användning	DCH 300
Mått (L x B x H)	705 mm x 240 mm x 235 mm
Gångspindel	M 16 X 1,5
Axelhål i kapskivan	22,2 mm 25,4 mm
Kapskivor	∅ Max. 305 mm
Kapskivans tjocklek	Max. 3,5 mm
Vikt enligt EPTA-direktivet 01/2003	9,4 kg
Skyddstyp	Skyddstyp I (jordad) eller skyddstyp II (dubbelisolerad), se märkplåten
Nominellt varvtal, obelastat	Max. 4 900/min
Spännmutterns åtdragningsmoment	M16 x 1,5: 40...50 Nm

### OBSERVERA

De ljudtrycks- och vibrationsvärden som anges i anvisningarna har uppmätts med en standardiserad mätmetod och kan användas för att jämföra olika elverktyg med varandra. De kan också användas för att göra en preliminär uppskattning av exponeringarna. De angivna värdena representerar elverktygets huvudsakliga användning. När elverktyget begagnas inom andra områden, med andra insatsverktyg eller med otillräckligt underhåll, kan mätning ge avvikande värden. Det innebär att exponeringen under den totala arbetstiden kan ökas betydligt. För att uppskattningen av exponeringarna ska bli exakt bör man också räkna in de tider då verktyget är frånkopplat, eller då det är tillkopplat men inte används. Det kan betydligt minska exponeringen under den totala arbetstiden. Vidta även andra säkerhetsåtgärder för att skydda användaren mot effekterna av buller och/eller vibrationer, exempelvis: Underhåll av elverktyg och insatsverktyg, möjlighet att hålla händerna varma, välorganiserade arbetsförlopp.

### Ljudinformation (enligt EN 60745-1):

Karaktäristisk A-vägd ljudeffektnivå	117 dB (A)
Karaktäristisk A-vägd ljudtrycksnivå	106 dB (A)
Osäkerhet för nominell ljudeffektnivå	3 dB (A)

### Vibrationsinformation enligt EN 60745

Triaxiala vibrationsvärden (vibrationsvektorsumma)	uppmätta enligt EN 60745-2-22
Kapning, $a_{h,AG}$	5,1 m/s <sup>2</sup>
Osäkerhet (K)	1,5 m/s <sup>2</sup>

## 5 Säkerhetsföreskrifter

### 5.1 Allmänna säkerhetsföreskrifter för elverktyg

a)  **VARNING**

Läs alla säkerhetsföreskrifter och anvisningar. Att inte iaktta säkerhetsföreskrifter och anvisningar kan orsaka elstötar, brand och/eller allvarliga personskador. **Förvara alla säkerhetsföreskrifter och anvisningarna på ett säkert ställe för framtida an-**

**vändning.** Begreppet "elverktyg" som används i säkerhetsföreskrifterna avser nätdrivna elverktyg (med nätsladd) och batteridrivna elverktyg (sladdlösa).

### 5.1.1 Säker arbetsmiljö

- a) **Håll arbetsområdet rent och väl belyst.** Ordning eller bristfällig belysning på arbetsplatsen kan leda till olyckor.
- b) **Arbeta inte med elverktyg i omgivningar med explosionsrisk där det finns brännbara vätskor, gaser eller damm.** Elverktygerna alstrar varma gnistor som kan antända dammet eller gaserna.
- c) **Håll barn och obehöriga personer på betryggande avstånd under arbetet med elverktyg.** Om du störs av obehöriga personer kan du förlora kontrollen över elverktyg.

### 5.1.2 Elektrisk säkerhet

- a) **Elverktygets elkontakt måste passa till vägguttaget.** Elkontakten får absolut inte ändras. Använd inte adapterkontakter tillsammans med skyddsjordade elverktyg. Originalkontakter och lämpliga vägguttag minskar risken för elstötar.
- b) **Undvik kroppskontakt med jordade ytor som rör, värmeelement, spisar och kylskåp.** Det finns en större risk för elstötar om din kropp är jordad.
- c) **Skydda elverktyg från regn och väta.** Tränger vatten in i ett elverktyg ökar risken för elstötar.
- d) **Använd inte kabeln på ett felaktigt sätt, t.ex. genom att bära eller hänga upp elverktyget i den eller dra i den för att lossa elkontakten ur vägguttaget.** Håll nätsladden på avstånd från värmekällor, olja, skarpa kanter och rörliga delar. Skadade eller till-trasslade kablar ökar risken för elstötar.
- e) **När du arbetar med ett elverktyg utomhus, använd endast en förlängningskabel som är avsedd för utomhusbruk.** Om en lämplig förlängningskabel för utomhusbruk används minskar risken för elstötar.
- f) **Om det är alldeles nödvändigt att använda elverktyg i fuktig miljö ska du använda en jordfelsbrytare.** Användning av jordfelsbrytare minskar risken för elstötar.

### 5.1.3 Personssäkerhet

- a) **Var uppmärksam, ha uppsikt över vad du gör och använd elverktyg med förnuft.** Använd inte elverktyg när du är trött eller om du är påverkad av droger, alkohol eller mediciner. Under användning av elverktyg kan även en kort stunds bristande uppmärksamhet leda till allvarliga personskador.
- b) **Bär alltid personlig skyddsutrustning och skyddsglasögon.** Den personliga skyddsutrustningen, som t.ex. dammskyddsmask, halkfria säkerhetsskor, hjälm eller hörselskydd – med beaktande av elverktygens modell och driftsätt – reducerar risken för kroppsskada.
- c) **Undvik oavsiktlig igångsättning. Se till att elverktyg är fränkopplat innan du ansluter det till nätströmmen och/eller batteriet, tar upp det eller bär det.** Om du bär elverktyg med fingret på strömbrytaren eller ansluter ett tillkopplat verktyg till nätströmmen kan en olycka inträffa.
- d) **Ta bort alla inställningsverktyg och skruvnycklar innan du kopplar in elverktyg.** Ett verktyg eller

en nyckel i en roterande komponent kan medföra kroppsskada.

- e) **Undvik en onormal kroppshållning. Se till att du står stadigt och håller balansen.** Då kan du lättare kontrollera elverktyget i oväntade situationer.
- f) **Bär lämpliga kläder. Bär inte löst hängande kläder eller smycken. Håll håret, kläderna och handskarna på avstånd från rörliga delar.** Löst hängande kläder, smycken och långt hår kan dras in av roterande delar.
- g) **När du använder elverktyg med anordningar för uppsugning och uppsamling av damm, bör du kontrollera att dessa anordningar är rätt monterade och används korrekt.** Används en dammsugare kan faror som orsakas av damm minskas.

### 5.1.4 Användning och hantering av elverktyg

- a) **Överbelasta inte verktyget. Använd elverktyg som är avsedda för det aktuella arbetet.** Med ett lämpligt elverktyg kan du arbeta bättre och säkrare inom angivet effektområde.
- b) **Ett elverktyg med defekt strömbrytare får inte längre användas.** Ett elverktyg som inte kan kopplas in eller ur är farligt och måste repareras.
- c) **Dra ut elkontakten ur uttaget och/eller ta ut batteriet innan du gör inställningar, byter tillbehör eller lägger ifrån dig verktyget.** Denna skyddsåtgärd förhindrar oavsiktlig inkoppling av elverktyg.
- d) **Förvara elverktygen oåtkomliga för barn. Verktyget får inte användas av personer som inte är förtrogna med dess användning eller inte har läst denna anvisning.** Elverktyg är farliga om de används av oerfarna personer.
- e) **Underhåll elverktygen noggrant. Kontrollera att rörliga komponenter fungerar felfritt och inte kärvar och att komponenter inte har brutit eller skadats så att elverktygens funktion påverkas negativt. Se till att skadade delar repareras innan verktyget används igen.** Många olyckor orsakas av dåligt skötta elverktyg.
- f) **Håll insatsverktygen skarpa och rena.** Omsorgsfullt skötta insatsverktyg med skarpa egg kommer inte så lätt i kläm och går lättare att styra.
- g) **Använd elverktyg, tillbehör, insatsverktyg osv. enligt dessa anvisningar. Ta hänsyn till arbetsvillkoren och arbetsmomenten.** Används elverktyg på icke ändamålsenligt sätt kan farliga situationer uppstå.

### 5.1.5 Service

- a) **Låt endast kvalificerad fackpersonal reparera elverktyg och använd då endast originalreservdelar.** Detta garanterar att elverktygens säkerhet upprätthålls.

### 5.2 Säkerhetsföreskrifter för kapslipmaskiner

- a) **Skyddskåpan som hör till elverktyg måste fästas säkert och ställas in så att en högsta grad av säkerhet uppnås, d.v.s. att minsta möjliga del av slipinsatsen är öppen mot användaren. Se till att**

**hålla dig själv och andra personer på avstånd från den roterande slipskivan.** Skyddsskåpan ska skydda användaren från delar som splittras loss samt tillfällig kontakt med slipinsatsen.

- b) **Använd endast bundna och förstärkta eller diamantbelagda kapskivor till elverktyget.** Även om tillbehöret går att fästa på verktyget innebär detta inte nödvändigtvis att det är säkert att använda.
- c) **Tillåtet varvtal för insatsverktyget måste vara minst så högt som det högsta varvtal som anges på elverktyget.** Tillbehör som roterar snabbare än tillåtet kan brytas sönder och sprätta iväg.
- d) **Slipinsatserna får endast användas för rekommenderade tillämpningar. Till exempel: Slipa aldrig med sidoytan på en kapskiva.** Kapskivor ska användas för att skala av material med kanten av skivan. Om kraft anbringas från sidan på slipinsatsen kan den gå sönder.
- e) **Använd alltid oskadade spännflansar med rätt storlek och form för den slipskiva du valt.** Har du rätt flänsar stöttar de slipskivan och minskar risken för att den går sönder.
- f) **Använd inte slitna kapskivor från större verktyg.** Slipskivor för större elverktyg är inte avsedda för de högre varvtalen hos mindre verktyg och kan gå sönder.
- g) **Insatsverktygets ytterdiameter och tjocklek måste motsvara måttangivelserna för elverktyget.** Insatsverktyg med felaktiga mått kan inte skärmas av ordentligt eller kontrolleras tillräckligt.
- h) **Slipskivor och flansar måste passa exakt till spindlarna i ditt elverktyg.** Insatsverktyg som inte passar exakt på slipspindeln i verktyget roterar ojämnt, vibrerar mycket och kan leda till att du förlorar kontrollen över verktyget.
- i) **Använd inte skadade slipskivor. Kontrollera före varje användning att slipskivorna inte har flisor eller sprickor. Om elverktyget eller slipskivan faller i golvet måste du kontrollera om de skadats eller använda en hel slipskiva. När du har kontrollerat och satt i slipskivan ska verktyget köras en minut med högsta varvtal. Håll dig och andra personer på avstånd från den roterande slipskivan under tiden.** Om slipskivan är skadad går den oftast sönder redan under testkörningen.
- j) **Använd personlig skyddsutrustning. Beroende på användningsområde bör du använda ansiktsmask, ögonskydd eller skyddsglasögon. Använd om möjligt dammskyddsmask, hörselskydd, skyddshandskar eller specialförkläde, som filtrerar bort små slip- och materialpartiklar. Skydda ögonen mot kringflygande partiklar som uppstår vid vissa användningsområden. Dammskyddsmasker ska filtrera bort det damm som uppstår vid användningen. Om du utsätts för buller under en längre tid kan din hörsel skadas.**
- k) **Se till att andra personer håller sig på behörigt avstånd från arbetsområdet. Alla personer som vistas i arbetsområdet måste använda personlig skyddsutrustning.** Delar som splittras från arbetsstycket eller insatsverktyg som går av kan flyga iväg

och orsaka skador även utanför själva arbetsområdet.

- l) **Håll endast i verktygets isolerade greppytor vid arbeten där du riskerar att träffa dolda strömkablar eller den egna nätkabeln.** Vid kontakt med en spänningssatt ledning kan metalldelar på verktyget spänningssättas och ge dig en stöt.
- m) **Håll undan nätkabeln från roterande slipverktyg.** Om du förlorar kontrollen över verktyget kan du råka skära av eller skada kabeln och din hand eller arm kan dras in i det roterande verktyget.
- n) **Lägg aldrig ifrån dig elverktyget innan slipinsatsen har stannat helt.** Det roterande insatsverktyget kan komma i kontakt med arbetsytan och orsaka att du förlorar kontrollen över elverktyget.
- o) **Låt inte elverktyget vara igång medan du bär omkring på det.** Du kan fastna med kläderna i det roterande slipverktyget och slipinsatsen kan tränga in i kroppen.
- p) **Rengör ventilationsspringorna på elverktyget regelbundet.** Motorfläkten drar in damm i höljet och om mycket metalldamm samlas kan det utgöra en elektrisk fara.
- q) **Använd aldrig elverktyget i närheten av brännbara material.** Gnistor kan antända materialet.
- r) **Använd inte insatsverktyg som kräver flytande kylmedel.** Användning av vatten eller andra flytande kylvätskor kan leda till elstöt.

### 5.3 Kast och motsvarande säkerhetsföreskrifter

Kast uppstår plötsligt när en roterande slipskiva fastnar eller spärras. När insatsverktyget spärras stannar det abrupt. Därigenom tvingas elverktyget okontrollerat i motsatt riktning mot insatsverktygets rotationsriktning vid spärrpunkten.

Om t.ex. en slipskiva hakar fast i arbetsstycket kan kanten på slipskivan skära in i arbetsstycket och gå sönder eller orsaka ett kast. Slipskivan rör sig då mot eller bort från den som använder verktyget beroende på skivans rotationsriktning. Det kan även hända att slipskivan går av.

Ett kast är resultatet av felaktig eller bristfällig användning av elverktyget. Det kan förhindras med hjälp av lämpliga försiktighetsåtgärder som beskrivs nedan.

- a) **Håll i elverktyget ordentligt och placera kroppen och armarna i en position där du kan fånga upp kastkrafterna. Använd alltid extrahandtaget om sådant finns för att få största möjliga kontroll över kastkrafterna eller reaktionsmomenten vid start.** Användaren kan klara av kast- och reaktionskrafterna genom att vidta lämpliga försiktighetsåtgärder.
- b) **Håll aldrig handen i närheten av roterande insatsverktyg.** Insatsverktyget kan träffa handen vid ett kast.
- c) **Håll dig undan från området framför och bakom den roterande kapskivan.** Kastet trycker elverktyget i motsatt riktning mot slipskivans rörelse vid spärrpunkten.

- d) **Var särskilt försiktig när du arbetar i hörn, vid vassa kanter etc. Förhindra att insatsverktyg rekylerar från verktyget eller fastnar.** Det roterande slipverktyget tenderar att fastna i hörn, vid vassa kanter eller vid reky. Du kan förlora kontrollen över verktyget eller ett kast kan uppstå.
- e) **Använd inte kedje- eller tandade sågblad och inte heller segmenterade diamantkapskivor med bredare slitars än 10 mm.** Sådana slipinsatser orsakar ofta kast eller att du förlorar kontrollen över elverktyget.
- f) **Undvik att kapskivan hindras eller ett för högt anpressningstryck. Gör inte alltför djupa snitt.** Om kapskivan överbelastas ökar påfrestningen och risken för att den fastnar och därmed risken för kast eller att slipinsatsen går av.
- g) **Om kapskivan fastnar eller om du avbryter arbetet ska du koppla från verktyget och hålla det stilla tills skivan stannat helt. Försök aldrig att dra loss skivan ur snittet medan den fortfarande roterar – ett kast kan uppstå.** Ta reda på och åtgärda orsaken till att skivan fastnat.
- h) **Slå inte på elverktyget igen medan det sitter fast i arbetsstycket. Vänta tills kapskivan nått fullt varvtal igen innan du försiktigt fortsätter med snittet.** Annars kan skivan haka fast, hoppa ur arbetsstycket eller orsaka kast.
- i) **Stötta upp plattor eller stora arbetsstycken för att minska risken för kast genom att kapskivan fastnar.** Stora arbetsstycken kan böjas av sin egen vikt. Arbetsstycket måste stöttas på båda sidor om skivan, både i närheten av kapsnittet och vid kanten.
- j) **Var extra försiktig vid "fickskäring" i fasta väggar eller andra områden som du inte har full uppsikt över.** När kapskivan tränger igenom väggen kan den träffa en gas- eller vattenledning, elledning eller andra objekt och orsaka kast.

## 5.4 Extra säkerhetsföreskrifter

### 5.4.1 Personsäkerhet

- a) **Använd endast kapskivor som är avsedda för elverktyget och den skyddskåpa som är avsedd för dessa kapskivor.** Kapskivor som inte är avsedda för elverktyget kan inte skämmas av tillräckligt och har sämre säkerhet.
- b) **Håll alltid verktyget med båda händerna i de därför avsedda handtagen vid handhållen drift. Se till att handtaget är torrt, rent och fritt från olja och fett.**
- c) **Håll i verktygets isolerade ytor om det finns risk att dolda elkablar eller nätkabeln kan skadas av verktyget.** Vid kontakt med strömförande ledningar spänningssätts verktygets oskyddade metalldelar och användaren riskerar att få en elektrisk stöt.
- d) **Om verktyget används utan dammsugare måste du använda ett lätt andningsskydd när du arbetar med dammalstrande material. Stäng locket över uppsugningsröret.**
- e) **Gör pauser i arbetet och utför avslappnings- och fingerövningar som ökar blodgenomströmningen i fingrarna.**

- f) **Rör inte vid roterande delar. Koppla inte in verktyget förrän det är i arbetsområdet.** Beröring av roterande delar, särskilt roterande tillbehör, kan leda till personskador.
- g) **Håll nät- och förlängningskabeln bakom verktyget under arbetet.** Då riskerar du inte att snubbla över kabeln när du arbetar.
- h) **Använd alltid skyddskåpa när du utför kapning i metalliska underlag. Stäng locket över uppsugningsröret.**
- i) **Vid genombrottsarbeten, tänk på att säkra området på motsstående sida.** Lossbrutna delar kan lossna och/eller falla ner och skada andra människor.
- j) **Använd inte verktyget om det startar hårt eller ryckigt.** Elektroniken kan vara defekt. Lämna omgående in verktyget till Hilti-service för reparation.
- k) **Barn bör tillsägas att inte leka med verktyget.**
- l) **Verktyget är inte avsett att användas av barn, funktionshindrade eller utbildade personer.**
- m) **Damm från material som blyhaltig färg, vissa träslag, mineraler och metall kan vara hälsofarliga.** Beröring eller inandning av dammet kan orsaka allergiska reaktioner och/eller sjukdomar i andningsvägarna hos användaren eller hos personer som befinner sig i närheten. Vissa slags damm, från till exempel ek eller bok, anses vara cancerframkallande, särskilt i kombination med tillsatsämnen för behandling av trä (kromat, träskyddsmedel). Asbesthaltigt material får bara bearbetas av särskilt utbildad personal. **Använd om möjligt en dammsugare. För att dammsugningen ska bli effektiv är det bäst att använda en mobil dammsugare för trä och/eller mineraldamm, som rekommenderas av Hilti och som är anpassad för detta elverktyg. Se till att det finns bra ventilation på arbetsplatsen. Vi rekommenderar användning av andningsskyddsmask med filterklass P2. Följ de gällande landsspecifika föreskrifterna för de material som ska bearbetas.**

### 5.4.2 Omsorgsfull hantering och användning av elverktyg

- a) **Kapskivorna ska förvaras, hanteras och monteras med försiktighet enligt tillverkarens anvisningar.**
- b) **Se till att mellanlägg används om de medföljer kapskivorna.**
- c) **Spänn fast materialet ordentligt. Sätt fast materialet med en spännanordning eller ett skruvstäd.** På så vis hålls arbetsstycket fast bättre än för hand och du har desutom båda händerna fria för att hantera verktyget.
- d) **Se till att kapskivan monteras på rätt sätt innan du använder den och kör verktyget på tomgång under 30 sekunder i säkert läge. Slå genast av verktyget om skivan är obalanserad eller annat fel uppstår. Kontrollera hela systemet för att fastställa orsaken.**
- e) **Se till att gnistor som bildas vid arbetet inte kan leda till någon fara, t.ex. träffa dig själv eller andra personer. Ställ in skyddskåpan ordentligt.**

- f) Skärning i bärande väggar och andra strukturer kan påverka dessa, särskilt när armeringsjärn eller bärande delar kapas. **Rådgör med konstruktör, arkitekt eller byggsplatsansvarig före arbetet.**
- g) **Hantera verktyget försiktigt och gör raka snitt så undviker du att verktyget förskjuts. Skärning av kurvor är förbjuden.**
- h) **För verktyget jämnt och utsätt det inte kapskivan för tryck från sidan. Placera alltid verktyget i rät vinkel mot arbetsstycket. Ändra inte kapningsriktningen vare sig genom att trycka på från sidan eller genom att vrida kapskivan under arbetet. Det finns risk för brott och skador på kapskivan.**

## 5.5 Extra säkerhetsföreskrifter

### 5.5.1 Elektrisk säkerhet

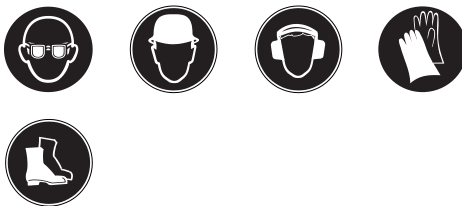
- a) **Kontrollera arbetsområdet i förväg, om där finns dolda elkablar, gas- och vattenledningar, med t.ex. en metalldetektor.** Verktygets yttre metalldelar kan bli spänningsförande om du t.ex. råkar skada en nätkabel. Detta innebär en allvarlig risk för elstötår.
- b) **Kontrollera verktygets anslutningskabel regelbundet och låt behörig fackman byta ut kabeln om den är skadad. Om elverktygets anslutningskabel är skadad måste den bytas ut mot en för ändamålet avsedd och godkänd anslutningskabel som kan beställas via kundtjänst. Kontrollera förlängningskablarna regelbundet och byt ut dem om de är skadade. Om kabeln eller förlängningskabeln skadas under arbetet ska du inte röra vid den. Dra ut elkontakten ur uttaget. Skadade kablar och förlängningskablar utgör en risk för elstötår.**

- c) **Låt Hilti-service regelbundet kontrollera verktyg som har blivit smutsiga vid upprepad bearbetning av ledande material.** Fukt eller damm som fastnar på verktygets yta, framför allt damm från ledande material, kan under vissa förhållanden leda till elstötår.
- d) **När du arbetar med ett elverktyg utomhus bör du se till att verktyget är anslutet till nätet med en jordfelsbrytare (RCD) med maximalt 30 mA utlösningsström.** Används jordfelsbrytare minskar risken för elstötår.
- e) **Vi rekommenderar att du använder en jordfelsbrytare (RCD) med högst 30 mA utlösningsström.**

### 5.5.2 Arbetsplats

Se till att det finns bra ventilation på arbetsplatsen. Dåligt ventilerade arbetsplatser kan orsaka hälsoskador på grund av för mycket damm.

### 5.5.3 Personlig skyddsutrustning



Användaren och personer som befinner sig i närheten måste under användningen bära skyddsglasögon, skyddshjälm, hörselskydd, skyddshandskar och säkerhetsskor.

## 6 Före start



### VARNING

Före monterings- eller ombyggnadsarbete på verktyget måste du dra ur nätkontakten och se till att kapskivan eller spindeln har stannat helt

### FÖRSIKTIGHET

Spänningen måste vara densamma som på verktygets typskylt. Försäkra dig om att verktyget inte är anslutet till elnätet.

### FÖRSIKTIGHET

Använd skyddshandskar, särskilt vid skivbyte, reglering av skyddskåpan och montering av djupmättet.

### 6.1 Skyddskåpa

#### VARNING

Använd aldrig verktyget utan skyddskåpa.

### OBSERVERA

Om skyddskåpan inte sitter tillräckligt fast kan du spärra fast den bättre genom att dra åt spärrskruven lätt.

#### 6.1.1 Montering och inställning av skyddskåpan 5

1. Dra ut elkontakten ur uttaget.
2. Lossa på spärrskruven med insexnyckeln.
3. Sätt skyddskåpan på maskinhalsen.
4. Vrid skyddskåpan till önskat läge.
5. Dra åt spärrskruven med insexnyckeln.

#### 6.1.2 Demontering av skyddskåpa

1. Dra ut elkontakten ur uttaget.
2. Lossa på spärrskruven med insexnyckeln.
3. Vrid på skyddskåpan och dra av den.

#### 6.2 Djupmätt (tillval)

#### FARA

Djupmättet ska bara användas för bearbetning av mineraliska underlag med diamantkapskivor.

### 6.2.1 Montering/demontering av djupmått 4

1. Dra ut elkontakten ur uttaget.
2. Vid montering sätter du fast haken i axeln på styrullarna.
3. Vrid fläkten i kåpan tills du hör att den hakar fast.
4. Vid demontering trycker du på låset och vrider för att ta ut fläkten ur skyddskåpan.

### 6.2.2 Inställning av snittdjup för djupmått

1. Tryck på inställningssliden för skärdjup.
2. Skjut fram inställningssliden för skärdjup med markeringen till önskat snittdjup.

### 6.3 Montering av kapskiva

#### FÖRSIKTIGHET

Använd endast kapverktyg vars varvtal är minst så högt som verktygets högsta tomgångsvarvtal.

#### FÖRSIKTIGHET

Skadade, icke-runda och vibrerande kapverktyg får inte användas.

#### FÖRSIKTIGHET

Använd aldrig konsthartsbundna fiberförstärkta kapskivor vars utgångsdatum har passerat.

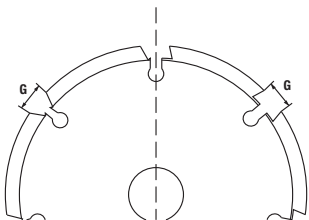
#### OBSERVERA

För verktyget ska diamantkapskivor enligt bestämmelserna i EN 13236 användas. Verktyget kan som tillval även användas med konsthartsbundna fiberförstärkta kapskivor enligt EN 12413 (rak, inte böjd form, typ 41) för att bearbeta metalliska underlag. Då måste därför avsedd chuck DCH 300 ABR (se Tillbehör) användas för verktyget. Observera även monteringsanvisningarna från respektive tillverkare av kapskivor.

#### OBSERVERA

Diamantkivor ska bytas så snart du märker att skär- eller slipeffekten sjunker. I allmänhet inträffar det när diamantsegmentens höjd är mindre än 2 mm.

### 6.3.1 Montering av diamantkapskiva



Segmenten måste ha en negativ spånvinkel och spårbredden G mellan segmenten får som mest vara 10 mm. Skivans tjocklek får inte överskrida maxvärdet 3,5 mm. Växelflansen  $\varnothing 60$  mm används alternerande för kapskivor med inre diameter på 22,2 mm eller för kapskivor med inre diameter på 25,4 mm. Se efter vilken sida av växelflansen som passar för kapskivans inre diameter. Flänsen måste centrera kapskivan.

1. Dra ut elkontakten ur uttaget.
2. Rengör spännflänsen och spännmuttern.
3. Sätt växelflansen  $\varnothing 60$  mm på spindeln med rätt sida så att den inte längre kan vridas.
4. Sätt fast diamantkapskivan på växelflansen.
5. Sätt dit spännflänsen  $\varnothing 60$  mm och spännmuttern.
6. **FÖRSIKTIGHET Spindellåsknappen får endast manövreras när slipspindeln står stilla.** Tryck på spindellåsknappen och håll den intryckt.
7. Dra åt spännmuttern med spännnyckeln och släpp sedan spindellåsknappen.
8. Se till att spindellåsknappen är fränslagen igen.

### 6.3.2 Montering av konsthartsbundna fiberförstärkta kapskivor (tillval)

#### FÖRSIKTIGHET

Använd aldrig mindre fläns än  $\varnothing 80$  mm för konsthartsbundna fiberförstärkta kapskivor.

Växelflansen  $\varnothing 80$  mm används alternerande för kapskivor med inre diameter på 22,2 mm eller för kapskivor med inre diameter på 25,4 mm. Se efter vilken sida av växelflansen som passar för kapskivans inre diameter. Flänsen måste centrera kapskivan.

1. Dra ut elkontakten ur uttaget.
2. Rengör spännflänsen och spännmuttern.
3. Sätt växelflansen  $\varnothing 80$  mm på spindeln med rätt sida så att den inte längre kan vridas.
4. Sätt fast diamantkapskivan på växelflansen.
5. Sätt dit spännflänsen  $\varnothing 80$  mm och spännmuttern.
6. **FÖRSIKTIGHET Spindellåsknappen får endast manövreras när slipspindeln står stilla.** Tryck på spindellåsknappen och håll den intryckt.
7. Dra åt spännmuttern med spännnyckeln och släpp sedan spindellåsknappen.
8. Se till att spindellåsknappen är fränslagen igen.

### 6.4 Demontering av kapskivor

För demontering av kapskivan utför du motsvarande arbetssteg som vid montering men i omvänd ordning.

### 6.5 Lagring och transport av kapskivor

#### FÖRSIKTIGHET

Ta bort kapskivorna när du har använt verktyget. Vid transport med monterad kapskiva kan kapskivan skadas.

#### FÖRSIKTIGHET

Förvara kapskivan enligt tillverkarens instruktioner. Olämplig lagring kan medföra skador på kapskivorna.

## 7 Drift



### FARA

Håll endast i verktygets isolerade greppytor vid arbeten där du riskerar att träffa dolda strömkablar eller den egna nätkablenn. Vid kontakt med en spänningssatt ledning kan metalldelar på verktyget spänningssättas och ge dig en stöt.

### VARNING

Använd inte verktyget om det startar hårt eller ryckigt. Elektroniken kan vara defekt. Lämna omgående in verktyget till Hilti-service för reparation.

### FÖRSIKTIGHET

Verktyget och bormingen alstrar buller. Bär hörselskydd. Alltför starkt ljud kan skada hörseln.

### FÖRSIKTIGHET

Farligt splitter kan uppstå vid kapning. Splittret kan skada hud och ögon. Använd skyddsglasögon och skyddshjälm.

### FÖRSIKTIGHET

Matningsriktningen är viktig. Verktyget måste alltid föras fram på underlaget med rullarna framåt. Annars finns risk för kast.

### FÖRSIKTIGHET

Spänningen måste vara densamma som anges på verktygets typskylt. Verktyg med märkningen 230 V kan drivas med 220 V.

### FÖRSIKTIGHET

Kapskivan och delar av verktyget kan bli heta vid användningen. Du kan bränna händerna. Använd skyddshandskar. Rör bara vid verktyget på de ställen som är utformade för att greppas.

### FÖRSIKTIGHET

Spänn fast lösa arbetsstycken i en fastspänningsanordning eller ett skruvstöd.

### VARNING

Skärning i bärande väggar och andra strukturer kan påverka dessa, särskilt när armeringsjärn eller bärande delar kapas. Rådgör med konstruktör, arkitekt eller byggsplatsansvarig före arbetet.

#### 7.1 Arbeta med verktyget

Den stängda sidan av skyddsskåpan ska alltid vara vänd mot användaren.

Anpassa placeringen av skyddsskåpan efter det aktuella kapningsarbetet.

#### 7.2 Stölskyddssystem TPS (tillval)

##### OBSERVERA

Verktyget kan som tillval förses med funktionen "stölskydd". Ett verktyg med denna funktion kan endast låsas upp med tillhörande aktiveringsnyckel och är annars spärrad för användning.

##### 7.2.1 Aktivera verktyget

1. Stick in elkontakten i uttaget. Den gula stölskyddslampan blinkar. Verktyget kan nu ta emot signalen från aktiveringsnyckeln.
2. Håll aktiveringsnyckeln direkt mot hänglåssymbolen. När den gula stölskyddslampan har slocknat är verktyget klart att användas.

**OBSERVERA** Avbryts strömtillförseln, t.ex. vid byte av arbetsplats eller strömavbrott, förblir verktyget aktiverat i cirka 20 minuter. Vid längre avbrott måste skyddet låsas upp med aktiveringsnyckeln.

##### 7.2.2 Aktivering av verktygets stölskyddsfunktion

##### OBSERVERA

Mer information om aktivering och användning av stölskyddet finns i bruksanvisningen "Stölskydd".

#### 7.3 Tillkoppling

1. Stick in elkontakten i uttaget.
2. Håll alltid verktyget i handtagen med båda händerna.
3. Lås upp strömbrytaren med hjälp av tillkopplings-spärren.
4. Tryck på strömbrytaren.
5. Ta tag i det bakre handtaget med tummen igen.

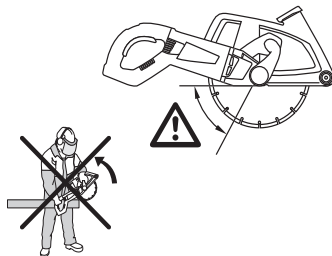
#### 7.4 Frånkoppling

Släpp strömbrytaren.

När strömbrytaren stängs av stannar verktyget.

Tillkopplings-spärren aktiveras igen.

#### 7.5 Arbeten med kapskivor



### FARA

Se till att verktyget inte skär in i underlaget inom det område som markerats på grund av risken för kast.



## FARA

Sätt om möjligt på rullarna på arbetsstycket innan du avfasar. När detta inte är möjligt eller när du sätter in kapskivan i ett befintligt snitt bör du vara extra försiktig.

1. Vid kapning av mineraliska material placerar du verktyget på underlaget med styrrullarna.
2. Låt verktyget komma upp i fullt varvtal.
3. För ner kapskivan försiktigt i materialet genom att trycka på verktyget. På så sätt kan du vara säker på att slippartiklar och gnistor tas upp av kåpan och sugs upp av dammsugaren.

**OBSERVERA** Låt skivan gå fram lagom fort när du arbetar och anpassa takten till materialet.

**OBSERVERA** Vid bearbetning av särskilt hårda mineraliska underlag, t.ex. betong med hög kiselhalt, kan diamanthkapskivan bli överhettad och följaktligen skadas. Detta märker du tydligt genom att diamanthkapskivan omges av en ring av gnistor. I så fall ska du avbryta kapningen och låta diamanthkapskivan kylas av genom att gå på tomgång.

Om arbetet börjar gå långsammare kan det betyda att diamanthsegmenten blivit slöa (polering av segmenten). De kan bli vassa igen om man låter dem skära i abrasivt material (Hilti-slipplatta eller abrasiv kalksandsten).

## 7.6 Bearbeta mineraliska underlag med en lämplig dammsugare

### OBSERVERA

Läs om avfallshantering av det uppsugna materialet i bruksanvisningen till dammsugaren.

Med hjälp av en lämplig Hilti-dammsugare (t.ex. VCU 40, VCU 40-M eller VCD 50) kan du få bort det mesta dammet från arbetsmiljön. Användningen av dammsugare underlättar också kylningen av segmenten och minskar på så sätt segmentslitaget. För att undvika elektrostatiske effekter bör du använda en dammsugare med antistatisk slang.

SV

## 8 Skötsel och underhåll

### FÖRSIKTIGHET

Dra ut elkontakten ur uttaget.

#### 8.1 Underhåll av verktyget

### FARA

Vid bearbetning av metaller kan dammet vid extrema förhållanden bli ledande inuti verktyget. Verktygets skyddsisolering kan sättas ur funktion. **I sådana fall rekommenderas användning av en stationär utsugningsanläggning, rengöring av ventilationspringorna och inkoppling av en jordfelsbrytare (RCD).**

Motorns ytterhölje och handtagen är tillverkade av slag-tålig plast. Handtagen är delvis belagda med elastomer. Använd aldrig verktyget med tilltäppta ventilationspringor! Rengör ventilationspringorna försiktigt med en torr borste. Se till att främmande föremål inte kommer in i verktyget. Rengör verktygets utsida regelbundet med en lätt fuktad putstrasa. Använd ej högtryckspruta, ångstråle eller rinnande vatten till rengöringen! Verktygets elsäkerhet kan riskeras. Håll alltid verktygets handtag fria från olja och fett. Använd inga silikonhaltiga skyddsmedel.

#### 8.2 Serviceindikering

### OBSERVERA

Verktyget är utrustat med en serviceindikering.

Indikering	Lyser rött	Drifttiden för service har uppnåtts. Från det att indikeringen har tänts kan du fortsätta att arbeta med verktyget några timmar tills det kopplas ifrån automatiskt. Ta verktyget till Hilti-service i god tid, så att det alltid är klart att användas.
	Blinkar rött	Se kapitlet Felsökning

#### 8.3 Underhåll

### WARNING

Reparationer på de elektriska delarna får endast utföras av behörig fackman.

Kontrollera regelbundet verktygets alla yttre delar med avseende på skador och alla manöverfunktioner med avseende på god funktion. Använd inte verktyget om

delar är skadade eller manöverfunktioner inte fungerar väl. Låt Hilti-service reparera verktyget.

#### 8.4 Kontroll efter service- och underhållsarbeten

Efter service- och underhållsarbeten ska du kontrollera att alla skyddsanordningar har satts på och fungerar väl.

## 9 Felsökning

Fel	Möjlig orsak	Lösning
Verktyget startar inte	Strömförsörjningen är bruten.	Sätt i en annan elektrisk apparat och se efter om den fungerar.
	Kabeln eller stickkontakten är defekt.	Kontrolleras av behörig och byts vid behov.
	Verktyget är inte aktiverat (om verktyget är försett med stöldskydd som tillval).	Aktivera verktyget med aktiveringsnyckeln.
	Strömbrytaren är defekt.	Låt Hilti-service reparera verktyget.
	Verktyget är överbelastat (användningsgränsen har överskridits).	Välj rätt verktyg för respektive tillämpning.
	Överhettningsskyddet är aktivt.	Låt verktyget svalna. Rengör ventilationsspringorna.
	Annat elfel.	Låt en yrkeselektriker kontrollera.
Verktyget startar inte och serviceindikeringen blinkar (röd lamp).	Den elektroniska startspärren efter strömbrott har aktiverats.	Slå av och slå sedan på verktyget igen.
Verktyget startar inte och serviceindikeringen blinkar (röd lamp).	Förlängningskabeln har för liten snittarea.	Använd en förlängningskabel med tillräcklig area (se "Före start").
Verktyget startar inte och serviceindikeringen lyser (röd lamp).	Skador på verktyget.	Låt Hilti-service reparera verktyget.
Verktyget startar inte och stöldskyddsindikeringen blinkar (gul lamp).	Kolborstarna är slitna.	Kontrolleras av behörig och byts vid behov.
Verktyget startar inte och stöldskyddsindikeringen blinkar (gul lamp).	Verktyget är inte aktiverat (om verktyget är försett med stöldskydd som tillval).	Aktivera verktyget med aktiveringsnyckeln.

## 10 Avfallshantering



Hiltis verktyg är till stor del tillverkade av återvinningsbart material. En förutsättning för återvinning är att materialet separeras på rätt sätt. I många länder tar Hilti emot sina uttjänta produkter för återvinning. Fråga Hiltis kundservice eller din Hilti-säljare.



Gäller endast EU-länder

Elektriska verktyg får inte kastas i hushållssoporna!

Enligt EG-direktivet som avser äldre elektrisk och elektronisk utrustning, och dess tillämpning enligt nationell lag ska uttjänta elektriska verktyg sorteras separat och lämnas till återvinning som är skonsam mot miljön.

## 11 Tillverkarens garanti

Vänd dig till din lokala HILTI-representant om du har frågor om garantivillkoren.

## 12 Försäkran om EU-konformitet (original)

Beteckning:	Diamantkapverktyg
Typbeteckning:	DCH 300
Konstruktionsår:	2007

Vi försäkrar under eget ansvar att produkten stämmer överens med följande riktlinjer och normer: 2006/42/EG, till den 19 april 2016: 2004/108/EG, från och med den 20 april 2016: 2014/30/EU, 2011/65/EU, EN 60745-1, EN 60745-2-22, EN ISO 12100.

**Hilti Corporation, Feldkircherstrasse 100,  
FL-9494 Schaan**



**Paolo Luccini**  
Head of BA Quality and Process Management  
Business Area Electric Tools & Accessories  
05/2015



**Johannes Wilfried Huber**  
Senior Vice President  
Business Unit Diamond

05/2015

### Teknisk dokumentation vid:

Hilti Entwicklungsgesellschaft mbH  
Zulassung Elektrowerkzeuge  
Hiltistrasse 6  
86916 Kaufering  
Deutschland

SV



Hilti Corporation

LI-9494 Schaan

Tel.: +423/234 21 11

Fax: +423/234 29 65

[www.hilti.com](http://www.hilti.com)

Hilti = registered trademark of Hilti Corp., Schaan  
Pos. 1 | 20150922



47984