

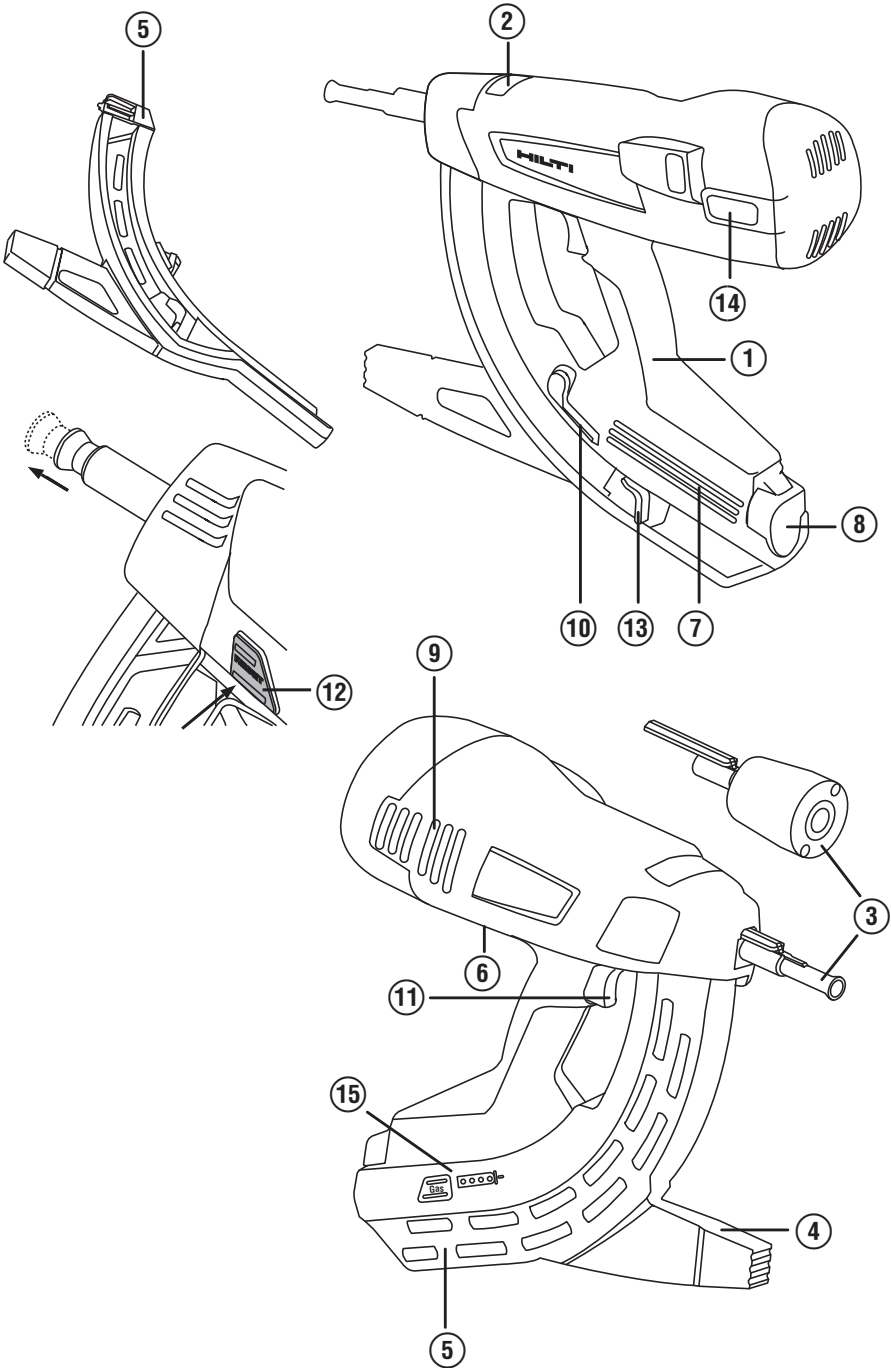
# HILTI

## GX 120

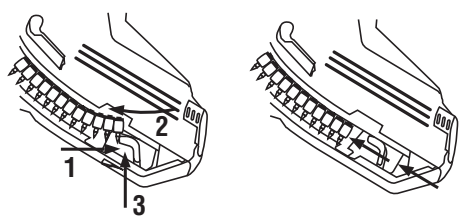
Bedienungsanleitung	de
Mode d'emploi	fr
Gebruiksaanwijzing	nl
Használati utasítás	hu
Инструкция по эксплуатации	ru
Návod k obsluze	cs
Návod na obsluhu	sk
Instrukcja obsługi	pl
Upute za uporabu	hr
Navodila za uporabo	sl
Ръководство за обслужване	bg
Instrucțiuni de utilizare	ro
Kullanma Talimatı	tr



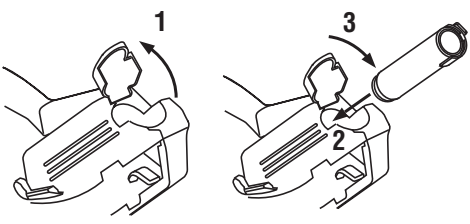
1



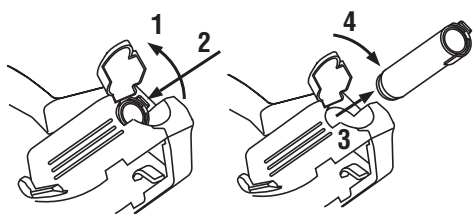
2



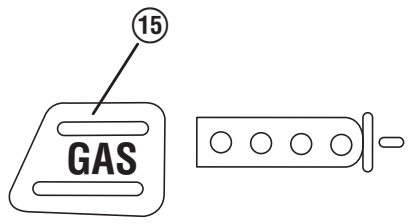
3



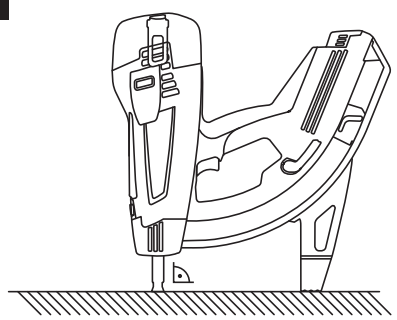
4



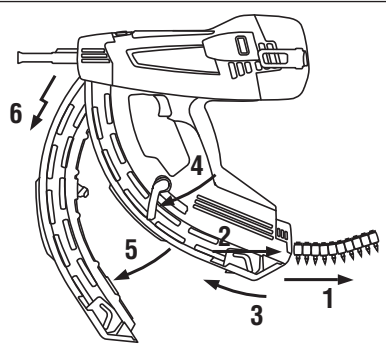
5



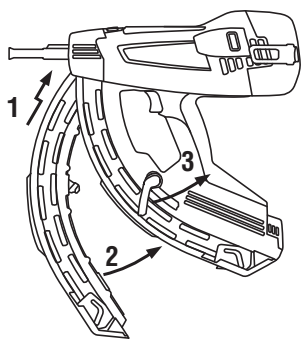
6



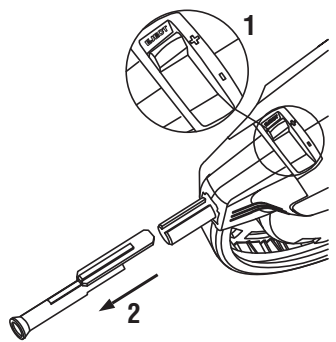
7

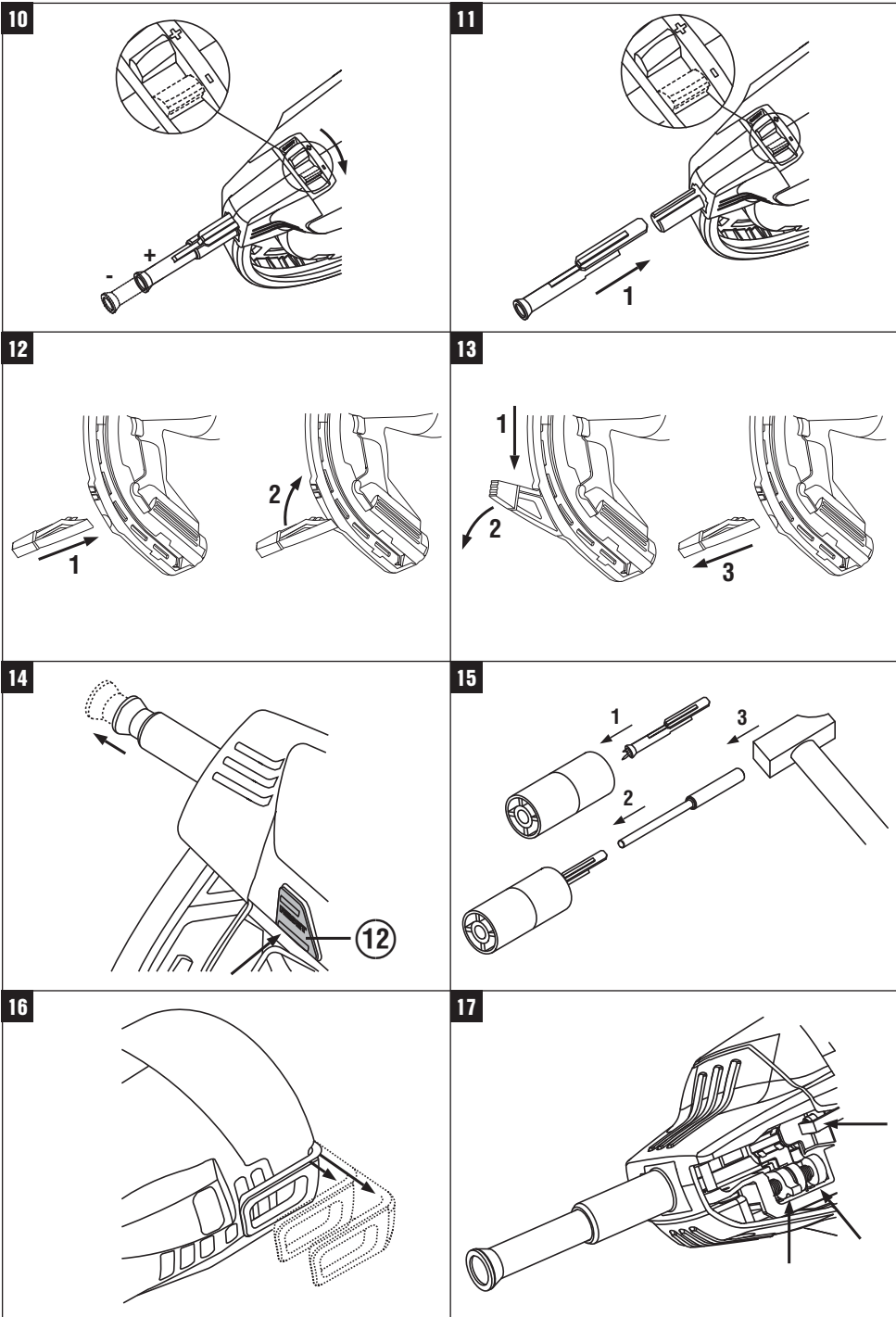


8



9





## GX 120 Газов уред

**Преди работа с уреда прочетете настоящото Ръководство за експлоатация и съблюдавайте указанията в него.**

**Съхранявайте Ръководството за експлоатация винаги заедно с уреда.**

**Предавайте уреда на трети лица само заедно с Ръководството за експлоатация.**

Съдържание	Страница
1 Общи указания	134
2 Описание	135
3 Принадлежности, консумативи	135
4 Технически данни	136
5 Указания за безопасност	137
6 Въвеждане в експлоатация	139
7 Експлоатация	139
8 Обслужване и поддръжка на машината	142
9 Локализиране на повреди	142
10 Третиране на отпадъци	146
11 Гаранция от производителя за уредите	146
12 Декларация за съответствие с нормите на ЕС (оригинал)	146
13 Безопасност за потребителя и сигурност	147

**1** Числата насочват съответно към фигури. Ще намерите фигурите към текста в сгънатата част на страниците. Разгънете я при изучаването на Ръководството за експлоатация.

В текста на настоящото Ръководство за експлоатация с «уредът» винаги се обозначава газовият уред за директен монтаж GX 120.

**Елементи на уреда, органи за управление и индикация 1**

- 1 Ръкохватка
- 2 Бутон за фиксиране и шалтер за захранване
- 3 Челни крайници
- 4 Опорна пета
- 5 Магазинно устройство (40 пирона или 20 пирона)
- 6 Типова табелка
- 7 Кутия на газовия флакон
- 8 Капак на кутията на газовия флакон
- 9 Вентилационни отвори
- 10 Ръчка за застопоряване
- 11 Спусък
- 12 Бутон Reset
- 13 Механизъм за подаване на пироните
- 14 Кука за колан
- 15 Индикатор за нивото на запълване

### 1 Общи указания

#### 1.1 Предупредителни надписи и тяхното значение

##### ОПАСНОСТ

Отнася се за непосредствена опасност, която може да доведе до тежки телесни наранявания или смърт.

##### ПРЕДУПРЕЖДЕНИЕ

Отнася се за възможна опасна ситуация, която може да доведе до тежки телесни наранявания или смърт.

##### ВНИМАНИЕ

Отнася се за възможна опасна ситуация, която може да доведе до леки телесни наранявания или материални щети.

##### УКАЗАНИЕ

Препоръки при употреба и друга полезна информация.

#### 1.2 Обяснения на пиктограмите и други указания

##### Предупредителни знаци



Предупреждение за опасност от общ характер



Предупреждение за гореща повърхност

##### Препоръчителни знаци



Да се използват защитни очила



Да се използва защитна каска



Да се използват антифони



Да се използват защитни ръкавици

## Символи



Преди употреба да се прочете Ръководството за експлоатация

## Място на данните за идентификация върху уреда

Означението на типа и серийният номер са посочени върху табелката на уреда. Препишете тези данни във Вашето Ръководство за експлоатация и при възникнали въпроси винаги ги съобщавайте на нашето представителство или сервиз.

Тип: \_\_\_\_\_

Сериен №: \_\_\_\_\_

## 2 Описание

### 2.1 Употреба по предназначение

Уредът е предназначен за забиване на специално произведени крепежни елементи в бетон, стомана и други подходящи за директен монтаж основи (виж Наръчника по скрепителна техника).

Уредът е предназначен за професионална употреба за приложения в сухото строителство и в основни и спомагателни строителни дейности за забиване на крепежни елементи в бетон, стомана, силикатни тухли, зидария с бетонови тухли и зидария със замазка.

Уредът, газовият флакон и крепежните елементи представляват една цялостна техническа единица. Това означава, че безпроблемното закрепване с този уред е гарантирано само тогава, когато се използват произведените специално за този уред крепежни елементи и газови флакони на Хилти. Само при спазване на

тези условия вадат дадените от Хилти препоръки за закрепване и приложение.

Уредът може да се използва само, като се държи с ръце.

Работата, обслужването и поддръжката на уреда може да се осъществяват само от обучени лица. Този персонал трябва да бъде инструктиран специално за възникващите опасности при работа с уреда.

Не са разрешени никакви манипулации или промени по уреда.

Спазвайте указанията за експлоатация, обслужване и поддръжка, посочени в Ръководството за експлоатация.

Уредът и неговите приспособления могат да бъдат опасни, ако бъдат използвани неправомерно от неквалифициран персонал и без съблюдаване на изискванията за работа.

bg

## 3 Принадлежности, консумативи

Обозначение	Описание
Газов флакон	GC 21/ GC 22
Челен накрайник	X-120 TN
допълнителни челни накрайници	X-120 WH (Rondellen)/ X-120 PHD (Delta)/ X-120 PHP (Platon)
Магазинно устройство	X-120 GM 40/ X-120 GM 20
Опорна пета	X-120 SL
Комплект пробои	X-120 NP Set
Опора за уреда	X-120 TS

Пирони	Дължина	Магазинирани на ленти по	за материал на основата (За подробна информация се обърнете към Хилти.)
X-EGN 14MX	14 мм (1/2")	10 броя	Стомана
X-GHP 18MX	18 мм (11/16")	10 броя	Твърд бетон/ бетонни елементи/ стомана

Пирони	Дължина	Магазинирани на ленти по	за материал на основата (За подробна информация се обрънете към Хилти.)
X-GHP 20 MX	20 мм ( <sup>3</sup> / <sub>4</sub> "	10 броя	Твърд бетон/ бетонни елементи/ стомана
X-GHP 24 MX	24 мм ( <sup>15</sup> / <sub>16</sub> "	10 броя	Твърд бетон/ бетонни елементи/ стомана
X-GN 20 MX	20 мм ( <sup>3</sup> / <sub>4</sub> "	10 броя	Бетон/ зидария със замазка (1см/ <sup>3</sup> / <sub>8</sub> ")/ зидария от силикатни/ бетонови тухли
X-GN 27 MX	27 мм (1"	10 броя	Бетон/ зидария със замазка (1см/ <sup>3</sup> / <sub>8</sub> ")/ зидария от силикатни/ бетонови тухли
X-GN 32 MX	32 мм (1 <sup>1</sup> / <sub>4</sub> "	10 броя	Бетон/ зидария със замазка (1см/ <sup>3</sup> / <sub>8</sub> ")/ зидария от силикатни/ бетонови тухли
X-GN 39 MX	39 мм (1 <sup>9</sup> / <sub>16</sub> "	10 броя	Бетон/ зидария със замазка (1см/ <sup>3</sup> / <sub>8</sub> ")/ зидария от силикатни/ бетонови тухли
X-GHP 37 MX	37 мм (1 <sup>1</sup> / <sub>2</sub> "	10 броя	Стоманена ламарина/ Тънки стоманени основи

#### 4 Технически данни

Запазени права за технически изменения!

#### УКАЗАНИЕ

Уредът е оборудван с трансмитер-модул.

#### Уред с магазинно устройство

Тегло	3,8 кг (8.41 либри)
Размери (Д x Ш x В)	431 мм X 134 мм X 392 мм (17 " x 5 <sup>1</sup> / <sub>4</sub> " x 15 <sup>1</sup> / <sub>2</sub> ")
Дължина на пироните	Макс. 39 мм (макс. 1 <sup>9</sup> / <sub>16</sub> "
Диаметър на пироните	∅ 3 мм (∅ 0.118инча)/ ∅ 2,6 мм (∅ 0.102инча)
Капацитет на магазина	40 + 2 пирона или 20 +2 пирона
Ход на натиск	40 мм (1 <sup>9</sup> / <sub>16</sub> "
Работна температура / температура на околната среда с газов флакон GC 21	-5...+45 °C (23 °F до 113 °F)
Работна температура / температура на околната среда с газов флакон GC 22	-10...+45 °C (14 °F до 113 °F)
Максимална честота на монтиране	1200/ч
Еквивалентно на енергията ускорение, a <sub>hw, RMS(3)</sub>	Отскок: Резултати за 1 мм ламарина върху бетон B45: 4,04 м/сек <sup>2</sup>

## Газов флакон

Капацитет	1 флакон за 750 пирона
Препоръчана температура за транспорт и складиране	+5...+25 °C (41 °F до 77 °F)
Съставки	изобутан, пропен
Газов флакон	не може да се пълни отново
Газовият флакон е под налягане. Пазете газовия флакон от пряка слънчева светлина.	Никога не излагайте газовия флакон на температури над 50°C (122°F).

## 5 Указания за безопасност

### 5.1 Основни препоръки за безопасност

Наред с техническите препоръки за безопасност в отделните раздели на настоящото Ръководство за експлоатация следва по всяко време стриктно да се спазват следните изисквания.

#### 5.1.1 Безопасен начин на работа

- Бъдете концентрирани, следете внимателно действията си и постъпвайте предпазливо и разумно при работа с уред за директен монтаж. Не използвайте електроинструмента, когато сте уморени или под влиянието на наркотични вещества, алкохол или упойващи лекарства. Един миг разсеяност при работа с електроуред може да доведе до изключително тежки наранявания.
- Избягвайте неблагоприятно положение на тялото. Заемете стабилна стойка и пазете равновесие.
- Не насочвайте уреда към себе си или към друго лице.
- Не притискайте уреда към ръката си или към друга част от тялото (или към друго лице).
- При работа ограничете достъпа на други лица, особено на деца, от работния периметър на машината.

#### 5.1.2 Внимателно отношение към уреди за директен монтаж

- Използвайте само подходящ уред. Не използвайте уреда за цели, за които не е предназначен, а само по предписание и в изправно състояние.
- Притиснете уреда вертикално към работната повърхност.
- Никога не оставяйте зареден уред без надзор.
- За транспортиране извадете газовия флакон от уреда.
- Преди почистване, сервиз и поддръжка винаги разреждайте уреда, както и при прекъсване на работата и складиране (газов флакон и крепежен елемент).
- Когато уредите не се използват, следва да се съхраняват на сухо, високо или затворено място, далеч от достъпа на деца.
- Проверете уреда и принадлежностите за евентуални повреди, за да подситеgurите безупречно

функциониране по предназначение. Проверете дали подвижните части работят изправно и не блокират, както и дали има повредени части. Всички части трябва да бъдат правилно монтирани и да отговарят на всички условия за обезпечаване на изправна работа на уреда. Повредените защитни съоръжения и части трябва да бъдат ремонтирани или подменени от сервиз на Хилти, ако не е посочено друго в Ръководството за експлоатация.

- При работа с уреда дръжте ръцете си леко свити (не изпънати).
- Задействайте спусъка само когато уредът е притиснат вертикално към основата.
- Дръжте уреда винаги здраво и вертикално към основата, когато извършвате завиване. Това помага за предотвратяване на отскачане на крепежния елемент от основата.
- Никога не завивайте повторно един и същ крепежен елемент, това може да доведе до счупване или заклевване на елемента.
- Не завивайте крепежни елементи в налични отвори, освен когато това се препоръчва от Хилти.
- Винаги спазвайте инструкциите за употреба.

#### 5.1.3 Работно място



- Осигурете добро осветление на работната площадка.
- Употребявайте уреда само в добре проветрени работни помещения.
- Не поставяйте неподходящи за основата крепежни елементи. Материал, който е прекалено твърд, напр. заварена или лята стомана. Материал, който е прекалено мек, напр. дърво и гипскартон. Материал, който е прекалено трошлив, напр. стъкло и керамични плочки. Завиването в такива материали може да доведе до счупване на елемента, отделане на отломки или пробив.
- Преди да завиете крепежен елемент, проверете да няма никой зад или под работното място.

bg



- e) Поддържайте ред на работното си място. Дръжте далеч от работното място предмети, с които бихте могли да се нараните. При безпорядък на работната площадка може да станат злополуки.
- f) Поддържайте ръкохватките сухи, чисти и почистени от масла и смазки.
- g) Носете непълзгащи се обувки.
- h) Съобразявайте се с влиянието на околната среда. Не оставяйте уреда на открито при дъжд, не го използвайте във влажна или мокра среда. Не използвайте уреда при опасност от пожар или експлозия.

#### 5.1.4 Механични мерки за безопасност



- a) Избирайте правилните комбинации болтоводач-крепежен елемент. Ако не се използва правилната комбинация, уредът може да се повреди и / или качеството на закрепване може да се влоши.
- b) Използвайте само крепежни елементи, които са предназначени за уреда и са разрешени за използване.
- c) Не поставяйте крепежни елементи в магазина, ако не е монтиран правилно към уреда. Крепежните елементи могат да бъдат изхвърлени.

#### 5.1.5 Термични мерки за безопасност



- a) Ако уредът е прегрял, оставете го да се охлади. Не надвишавайте максималната честота на монтиране.
- b) Ако се налага да извършвате работи по поддръжка по още загрят уред, обезателно носете защитни ръкавици.

#### 5.1.6 Газове

**Втечен газ под налягане:**

Съблюдавайте указанията за опасности и първа помощ на газовия флакон и в Ръководството за експлоатация.

Втеченият газ се възпламенява извънредно лесно (съдържа: изобутан, пропен).

Газовият флакон не трябва да се пълни повторно.

- a) Не поставяйте повредени газови флакони.
- b) Не се опитвайте да отворите газов флакон със сила, да го изгаряте, да го смачкате или да го използвате повторно за каквато и да е друга цел.
- c) Никога не пръскайте газ срещу хора и други живи същества.
- d) Дръжте газта далеч от всякакви потенциални възпламенители, като огън, искри, запалителен пламък, статични разряди и много горещи повърхности.
- e) При употреба не пушете.

#### 5.1.6.1 Складиране

- a) Не складирайте газови флакони в обитаемо помещение или в помещение, водещо към обитаемо помещение.
- b) Съхранявайте газовите флакони само в добре проветрени и сухи помещения.
- c) Съхранявайте газовите флакони далеч от достъпа на деца.
- d) Не излагайте газовите флакони на пряка слънчева светлина или на температури над 50°C (122°F).
- e) Препоръчана температура на съхранение от 5°C до 25°C (41°F до 77°F).

#### 5.1.6.2 Първа помощ

За използване, обслужване и мерки за първа помощ прочетете инструкцията за безопасност за материала.

- a) Директният контакт с втечен газ може да предизвика отоци от измръзване или тежки изгаряния.
- b) Ако някое лице е вдишало газ, изнесете го на открито и го поставете в удобно положение.
- c) Ако лицето е в безсъзнание, поставете го в стабилно странично положение. Ако лицето не диша, направете изкуствено дишане и ако е необходимо приложете кислород.
- d) При контакт на газа с очите промийте отворените очи в продължение на няколко минути с течаща вода.
- e) При контакт на газ с кожата измийте грижливо контактната повърхност с топла вода и сапун. След това нанесете крем.
- f) Ако е необходимо се обърнете към лекар.

#### 5.1.7 Защитен механизъм

Не използвайте уреда, ако предпазните съоръжения са повредени или отстранени.

## 6 Въвеждане в експлоатация



### УКАЗАНИЕ

Преди започване на работа прочетете ръководството за експлоатация.

#### 6.1 Поставяне на крепежните елементи 2

1. Дръпнете механизма за подаване на пироните назад, докато се застопори.

**УКАЗАНИЕ** Механизмът за подаване на пироните трябва да се застопори.

2. Плъзнете крепежните елементи в магазинното устройство (максимално 4 ленти по 10 пирона).

#### 6.4 Проверка на газовия флакон 5

### УКАЗАНИЕ

- За проверка на нивото на запълване на газовия флакон натиснете бутона с надпис GAS. Внимавайте при това уредът да не е притиснат.
- И при индикация "leer" ("празен") по технически причини във флакона остава малко остатъчно количество газ.

4 светодиода зелени постоянно	Газовият флакон е пълен
2 светодиода зелени постоянно	Газовият флакон е пълен наполовина
1 светодиод зелен мигащ	Газовият флакон е почти празен. Препоръчва се смяна на газовия флакон
1 светодиод червен постоянно	Газовият флакон е празен, няма флакон или е поставен грешен флакон в уреда

3. Освободете механизма за подаване на пироните и го пуснете бавно да се плъзне напред.

#### 6.2 Поставяне на газовия флакон 3

1. Отворете капака.
2. Плъзнете газовия флакон напред с вентила в кутията, докато щипката за флакона щракне.
3. Затворете капака.
4. Притиснете уреда 3 пъти, без да задействате спусъка.

#### 6.3 Изваждане на газовия флакон 4

1. Отворете капака на кутията на газовия флакон.
2. Натиснете щипката за флакона.
3. Извадете газовия флакон.
4. Затворете кутията на газовия флакон.

bg

## 7 Експлоатация



### УКАЗАНИЕ

Когато държите уреда, трябва да разположите другата ръка така, че да не закривате вентилационни или други отвори.

### ВНИМАНИЕ

Никога не завивайте повторно един и същ крепежен елемент, това може да доведе до счупване или заклещване на елемента.

### ПРЕДУПРЕЖДЕНИЕ

По време на завиването може да се открият материал или да се изхвърлят части от магазинните ленти. Из-

хвърчаният материал може да нарани тялото и очите. **Използвайте (работещият и лицата около него) защитни очила и предпазна каска.**

### ВНИМАНИЕ

Процесът на завиване на крепежните елементи се инициира чрез възпламеняване на газово-въздушна смес. Твърде силният шум може да увреди слуха. **Носете (работещият и лицата около него) антифони.**

### ПРЕДУПРЕЖДЕНИЕ

Чрез притискане към част от тялото (напр. ръката) уредът се привежда в състояние на готовност не по правилата. При осигурена готовност за работа с уреда може да се завият елементи и в части на тялото. **Никога не притискайте уреда към части от тялото.**

### ПРЕДУПРЕЖДЕНИЕ

Никога не издърпвайте назад челния крайник с поставени крепежни елементи (например шайби, скоби, стяги и др.). Има повишена опасност от злополуки.

## ПРЕДУПРЕЖДЕНИЕ

Преди смяна на магазинното устройство и всякакви работи по обслужване и поддръжка уредът трябва да е разреден (виж Раздел Обслужване "Разреждане на уреда").

## ПРЕДУПРЕЖДЕНИЕ

При високи скорости на монтиране за продължително време повърхностите около ръкохватките могат да се нагорещат. Използвайте защитни ръкавици.

### 7.1 Експлоатация 6

#### УКАЗАНИЕ

Забиването на пирон е възможно, ако в магазина има повече от 3 пирона.

1. Поставете уреда перпендикулярно на основата и го притиснете докрай.
2. Задействайте изстрела чрез натискане на спуска.
3. След приключване изцяло вдигнете уреда от основата.

### 7.2 Индикатор за нивото на запълване 5

Информация за данните от индикацията вижте в Раздел 6.4 "Проверка на газовия флакон (за 2 секунди)".

### 7.3 Монтиране и демониране на магазинното устройство

#### 7.3.1 Изваждане на магазинното устройство 7

1. Дръпнете механизма за подаване на пироните назад, докато се застопори.  
**УКАЗАНИЕ** Механизмът за подаване на пироните трябва да се застопори.
2. Извадете всички крепежни елементи от магазинното устройство.
3. Освободете механизма за подаване на пироните и го пуснете бавно да се плъзне напред.
4. Плъзнете ръчката за застопоряване надолу към магазинното устройство.
5. Наклонете магазинното устройство напред от уреда.
6. Откачете магазинното устройство от уреда.

#### 7.3.2 Поставяне на магазинното устройство 8

1. Закачете магазинното устройство към уреда.  
**УКАЗАНИЕ** Ръчката за застопоряване трябва да е отворена.
2. Въведете магазинното устройство в уреда, докато напасне на контурите на уреда.
3. Затворете ръчката за застопоряване, докато щракне.

### 7.4 Челен накрайник

#### 7.4.1 Демонтиране на челния накрайник 9

1. Поставете настройката за мощност на позиция "Eject".
2. Извадете челния накрайник.

#### 7.4.2 Възможни настройки на челния накрайник

##### УКАЗАНИЕ

Ако настройката за мощност е на позиция "+", челният накрайник е настроен на стандартна дълбочина на забиване.

##### УКАЗАНИЕ

Ако настройката за мощност е на позиция "-", челният накрайник е настроен на редуцирана дълбочина на забиване.

##### УКАЗАНИЕ

Ако настройката за мощност е на позиция "-" и пиронът се забива все още много дълбоко, трябва да използвате евентуално по дълъг крепежен елемент.

#### 7.4.2.1 Настройка на стандартна дълбочина на забиване 10

Поставете настройката за мощност на позиция "+".

#### 7.4.2.2 Настройка на редуцирана дълбочина на забиване 10

##### УКАЗАНИЕ

Тази настройка е подходяща за закрепване на тънки ламарини върху мека основа (напр. зелен/пресен бетон).

Поставете настройката за мощност на позиция "+".

#### 7.4.3 Монтиране на челния накрайник 11

##### ПРЕДУПРЕЖДЕНИЕ

**Уверете се, че уредът не е зареден.** Чрез вмъкване на челния накрайник на ръка уредът би могъл да се приведе в работна готовност.

1. Напаснете челния накрайник към прореза на уреда.
2. Плъзнете челния накрайник в уреда.
3. Дръжте челния накрайник с ръка и го натиснете върху някаква основа навътре в уреда, докато се застопори.

#### 7.5 Опорна пета

##### 7.5.1 Монтиране на опорната пета 12

1. Плъзнете опорната пета под ъгъл 90° в прореза на магазинното устройство.
2. Завъртете опорната пета на 90° и я застопорете.

##### 7.5.2 Демонтиране на опорната пета 13

1. Освободете опорната пета чрез натискане на пружинния елемент.
2. Завъртете опорната пета на 90°.
3. Изтеглете опорната пета от магазинното устройство под ъгъл 90°.

## 7.6 Коририране на погрешно позициониране на буталото

### УКАЗАНИЕ

Погрешно позициониране на буталото може да се разпознае по това, че след повдигане челният накрайник не се придвижва напред в изходна позиция и бутонът Reset е изскочил.

Погрешното позициониране на буталото може да се коригира чрез натискане на бутона Reset. След това отново може да се извършват монтажни операции. Като изключение първата монтажна операция след натискане на бутона Reset може да е "празна" (без крепежен елемент).

Натиснете бутона Reset.

## 7.7 Отстраняване на заклещени крепежни елементи

1. Демонтирайте магазинното устройство.
2. Извадете челния накрайник.
3. Поставете челния накрайник в приемната втулка.
4. Отстранете крепежния елемент с пробоя.

## 7.8 Разреждане на уреда

1. Отворете капака на кутията на газовия флакон.
2. Извадете газовия флакон чрез натискане на щипката за флакона.
3. Затворете кутията на газовия флакон.
4. Дръпнете механизма за подаване на пироните назад, докато се застопори.

**УКАЗАНИЕ** Механизмът за подаване на пироните трябва да се застопори.

5. Извадете крепежните елементи от магазинното устройство.
6. Освободете механизма за подаване на пироните на магазинното устройство и го пуснете бавно да се плъзне напред.

## 7.9 Инструкции за приложение

### УКАЗАНИЕ

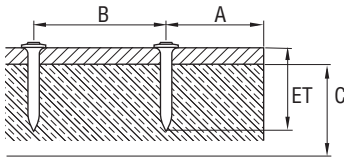
За подробна информация изискайте от вашия търговски представител на Хилти Наръчника по скрепителна техника или евентуалните национални разпоредби.

Бетон

A = мин. разстояние от ръба = 70 мм ( $2\frac{3}{4}$ " )

B = мин. междуосово разстояние = 80 мм ( $3\frac{1}{8}$ " )

C = мин. дебелина на основата = 100 мм (4" )

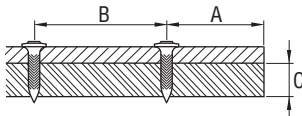


Стомана

A = мин. разстояние от ръба = 15 мм ( $\frac{5}{8}$ " )

B = мин. междуосово разстояние = 20 мм ( $\frac{3}{4}$ " )

C = мин. дебелина на основата = 4 мм ( $\frac{5}{32}$ " )



## 7.10 Кука за колан

С помощта на куката за колан можете да закрепите уреда в Позиция 1 на колана и в Позиция 2 на стълба или скеле.

## 8 Обслужване и поддръжка на машината



### ПРЕДУПРЕЖДЕНИЕ

Преди работи по обслужване и поддръжка уредът трябва да е разреден (газовият флакон и крепежният елемент трябва да се извадят от уреда).

### ВНИМАНИЕ

По време на работа уредът може да се нагорещи. Може да си изгорите ръцете. При обслужване и поддръжка носете защитни ръкавици. Оставете уреда да се охлади.

#### 8.1 Обслужване на уреда **i7**

### ВНИМАНИЕ

Не повреждайте детекторите за буталото, пироните и магазина.

1. Регулярно отстранявайте остатъците от пластмаса от челния накрайник.
2. Никога не работете с уреда при запушени вентилационни отвори! Почиствайте ги внимателно със суха четка.

3. Не допускате попадането на чужди тела във вътрешността на уреда.
4. Редовно почиствайте уреда с леко навлажнена кърпа.
5. Не използвайте пръскачки, пароструйки или течаща вода при почистване!
6. Поддържайте ръкохватките винаги чисти от масла и мазнини.
7. Не използвайте почистващи средства, съдържащи силикон.
8. Не използвайте спрей на Хилти или други подобни смазочни и/или почистващи средства.

#### 8.2 Поддръжка

Редовно преглеждайте всички външни елементи на уреда за повреди и се уверете в изправността на елементите за управление. Не работете с машината, ако има повреда или елементите за управление не са изправни. Дайте уреда на поправка в сервиз на "Хилти".

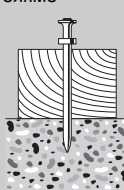
#### 8.3 Контрол след обслужване и поддръжка

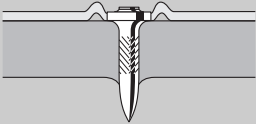
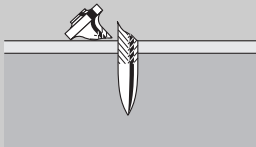
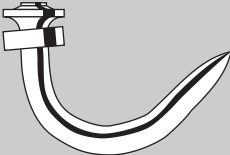
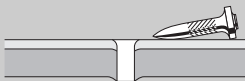
Преди работи по обслужване и поддръжка и преди поставяне на газовия флакон трябва да се провери, дали настройката за мощност е на правилна позиция (стандартна настройка "+").

## 9 Локализиране на повреди

### ПРЕДУПРЕЖДЕНИЕ

Преди работи по обслужване и поддръжка уредът трябва да е разреден (газовият флакон и крепежният елемент трябва да се извадят от уреда).

Неизправност	Възможна причина	Отстраняване
 <p>Излизането на върха на крепежния елемент често е прекалено голямо</p>	Индикацията за мощност е в позиция "-".	Поставете индикацията за мощност в позиция "+".
	Избран е прекалено дълъг крепежен елемент.	Вземете по-къс крепежен елемент.
	Основата е прекалено твърда.	Приложение на DX-уреди.
	Вентилът е замърсен или покрит.	Почистете уреда и внимавайте за правилно положение на ръцете. Ако проблемът все още е налице, обърнете се към Хилти.

Неизправност	Възможна причина	Отстраняване
Крепешният елемент често се забива прекалено дълбоко (перфориране)	Прекалено висока мощност.	Поставете индикацията за мощност в позиция "-".
	Прекалено къс крепежен елемент.	Вземете по-дълъг крепежен елемент.
Счупване на крепежен елемент	Индикацията за мощност е в позиция "-".	Поставете индикацията за мощност в позиция "+".
	Избран е прекалено дълъг крепежен елемент.	Вземете по-къс крепежен елемент.
	Основата е прекалено твърда.	Приложение на DX-уреди.
	Притиснато под наклон.	Дръжте уреда перпендикулярно към основата, използвайте опорна пета. Виж раздел: 7.5 Опорна пета
Крепешният елемент е изкривен	Индикацията за мощност е в позиция "-".	Поставете индикацията за мощност в позиция "+".
	Избран е прекалено дълъг крепежен елемент.	Вземете по-къс крепежен елемент.
	Притиснато под наклон.	Дръжте уреда перпендикулярно към основата, използвайте опорна пета. Виж раздел: 7.5 Опорна пета
Крепешният елемент не държи в стоманената основа	Дебелината на основата е прекалено малка (по-малка от 4 мм).	Изберете друг метод на закрепване.
		
Газовият флакон не е достатъчен за една кутия крепежни елементи	Често притискане на уреда без извършване на забиване на крепежен елемент води до повишен разход на газ.	Избягвайте притискане без забиване.
Уредът не може да се разд-вижи	Погрешно положение на буталото.	Натиснете бутона Reset. Виж раздел: 7.6 Коририране на погрешно позициониране на буталото <b>14</b>
	Детекторът за пирони е блокиран; След натискане бутонът Reset е все още издаден (белият ръб още се вижда).	Извадете газовия флакон и магазинното устройство от уреда и почистете в областта на детектора за пирони.

Неизправност	Възможна причина	Отстраняване
Уредът не може да се раздвижи	Заклещен крепежен елемент.	<p>Демонтирайте магазинното устройство и снемете челния накрайник. Поставете челния накрайник в приемната втулка и отстранете крепежния елемент с пробоя.</p> <p><b>ВНИМАНИЕ</b></p> <p>Не повреждайте челния накрайник. Виж раздел: 7.7 Отстраняване на заклепени крепежни елементи <b>15</b></p> <p>Виж раздел: 7.3.1 Изваждане на магазинното устройство <b>7</b></p> <p>Виж раздел: 7.4.1 Демонтиране на челния накрайник <b>9</b></p> <p>Виж раздел: 7.8 Разреждане на уреда</p> <p>Ако проблемът все още е налице, обърнете се към Хилти.</p>
Прекалено висок дял на пропуснати забивания	Притиснато под наклон.	<p>Дръжте уреда перпендикулярно към основата, използвайте опорна пета.</p> <p>Виж раздел: 7.5 Опорна пета</p>
	Поставен грешно подбран пирон.	Използвайте евентуално пирон X-GHP.
	Основата е прекалено твърда.	Приложение на DX-уреди.
Уредът не извършва забиване	Плъзгачът на магазинното устройство е отзад.	<p>Освободете плъзгача на магазинното устройство.</p> <p>Виж раздел: 7.3 Монтиране и демонтиране на магазинното устройство</p>
	Прекалено малко крепежни елементи в магазинното устройство (2 крепежни елемента или по-малко).	Дозаредете крепежни елементи.
	Нарушено подаване на крепежни елементи.	<p>Използвайте друга лента с крепежни елементи (евент. е повредена).</p> <p>Почистете магазинното устройство.</p>
	Газовият флакон е празен.	<p>Проверете нивото на запълване и натиснете бутона с надпис GAS.</p> <p>Ако 1 светодиод свети постоянно червено, газовият флакон е празен. Поставете нов газов флакон.</p> <p>Виж раздел: 7.2 Индикация за нивото на запълване на газовия флакон.</p>
	Няма газов флакон или поставен погрешен флакон в уреда.	<p>Отворете капака на кутията на газовия флакон и проверете съдържанието.</p> <p>Ако в уреда има газов флакон натиснете бутона с надпис GAS.</p> <p>Ако 1 светодиод свети постоянно червено в уреда е поставен погрешен газов флакон. Поставете правилен газов флакон.</p> <p>Виж раздел: 7.2 Индикация за нивото на запълване на газовия флакон.</p>

Неизправност	Възможна причина	Отстраняване
Уредът не извършва забиване	Поставен нов газов флакон, но уредът не е притиснат 3 пъти без забиване.	Притиснете уреда 3 пъти без забиване.
	Чужди тела в областта на челния накрайник.	Демонтирайте магазинното устройство и снемете челния накрайник. Отстранете чуждите тела от уреда. Виж раздел: 7.3.1 Изваждане на магазинното устройство <b>7</b> Виж раздел: 7.4.1 Демонтиране на челния накрайник <b>9</b>
	Уредът е прекалено горещ.	Оставете уреда да се охлади. Ако проблемът все още е налице, обърнете се към Хилти.
Прегрял уред след пауза не забива	Скоростта на забиване е значително по-висока от 1200/час и газовият флакон е почти празен.	Отстранете газовия флакон и го поставете отново. След това притиснете 3 пъти без да извършвате забиване. Проверете нивото на запълване на газовия флакон, ако светодиодът свети постоянно червено, газовият флакон е празен, използвайте нов газов флакон. Оставете уреда да се охлади. Спазвайте максимална скорост на забиване от 1200/час. Ако проблемът все още е налице, обърнете се към Хилти.
Уредът не извършва забиване или извършва само единични забивания	Работа извън допустимите условия за околна среда.	При възможност организирате работната среда така, че тя да остане в рамките на допустимата температура на околната среда. Изберете друг метод на закрепване.
	Газовият флакон не е с температура, равна на работната.	Темперирайте газовия флакон до работната температура (-5°C до 45°C при GC 21, -10°C до 45°C при GC 22).
	В дозиращата система са се образували газови мехурчета.	Отстранете газовия флакон и го поставете отново.
	Уредът не е отделен изцяло от основата.	Внимавайте за пълно отделяне на уреда от основата след всяка монтажна операция.
Крепежният елемент не може да се отстрани от челния накрайник	Заклезен крепежен елемент в челния накрайник.	Отстранете челния накрайник от уреда. Поставете челния накрайник в приемната втулка и отстранете крепежния елемент с пробоя. <b>ВНИМАНИЕ</b> Не повреждайте челния накрайник. Виж раздел: 7.4.1 Демонтиране на челния накрайник <b>9</b> Виж раздел: 7.7 Отстраняване на заклещени крепежни елементи <b>15</b>



## 10 Третиране на отпадъци



В по-голямата си част уредите на Хилти са произведени от материали за многократна употреба. Предпоставка за многократното им използване е тяхното правилно разделяне. В много страни концернът Хилти вече е изградил възможности за обратно вземане на Вашия употребяван уред. По тези въпроси се обвърнете към центъра за клиентско обслужване на Хилти или към търговско-техническия Ви консултант. Ако искате сами да предадете уреда на вторични суровини чрез разделяне на материалите: Спазвайте местните и международни нормативи и разпоредби.

## 11 Гаранция от производителя за уредите

Хилти гарантира, че доставеният уред е без дефекти в материала и производствени дефекти. Тази гаранция важи само при условие, че уредът се използва правилно, поддържа се и се почиства съобразно Ръководството за експлоатация на Хилти, и се съблюдава техническата цялост на уреда, т.е. използват се само оригинални консумативи, резервни части и принадлежности на Хилти.

Настоящата гаранция включва безплатен ремонт или безплатна подмяна на дефектиралите части през целия период на експлоатация на уреда. Части, които подлежат на нормално износване, не се обхващат от настоящата гаранция.

**Всякакви претенции от друго естество са изключени, ако не са налице други задължителни местни разпоредби. По-специално Хилти не носи отговорност за преки или косвени дефекти или повреди,**

**загуби или разходи във връзка с използването или поради невъзможността за използване на уреда за някаква цел. Изрично се изключват всякакви неофициални уверения, че уредът може да се използва или е подходящ за определена цел.**

При установяване на даден дефект уредът или отделните му части трябва да се изпратят незабавно за ремонт или подмяна на съответния доставчик на Хилти.

Настоящата гаранция обхваща всички гаранционни задължения от страна на Хилти и замества всички предишни или настоящи декларации, писмени или устни уговорки относно гаранцията.

### УКАЗАНИЕ

Следете датата на изтичане на годността на газовия флакон върху ръба на флакона.

## 12 Декларация за съответствие с нормите на ЕС (оригинал)

Обозначение:	Газов уред
Обозначение на типа:	GX 120
Година на производство:	2007

Декларираме на собствена отговорност, че този продукт отговаря на следните директиви и стандарти: 75/324/ЕЕС, 91/155/ЕЕС, 64/548/ЕЕС, EN ISO 12100, EN 13752-1:2008-12, EN 50081-2, EN 1127-1, EN 417, ISO 8662-11 AMD 1:2001-12, EN 792-13:A1:2008-09, EN 60529:2000-09, 64/548/ЕЕС, EN 55011:1998+A1:1999, CISPR 11:2003, A1:2004, IEC 61000-6-2:2005, EN 61000-6-2:2001, IS1:2005, IEC 61000-6-3:1996, EN 61000-6-3:2001, IEC 61000-4-2:1995, IEC 61000-4-3:2006, IEC 61000-4-8:1993: A1:2000, 2006/42/EG, 2011/65/EC.

Hilti Corporation, Feldkircherstrasse 100,  
FL-9494 Schaan

**Norbert Wohlwend**  
Head of Quality & Processes  
Management  
BU Direct Fastening  
04/2013

**Tassilo Deinzer**  
Head of BU Direct Fastening  
BU Direct Fastening  
04/2013

### Техническа документация при:

Hilti Entwicklungsgesellschaft mbH  
Zulassung Elektrowerkzeuge  
Hiltistrasse 6  
86916 Kaufering  
Deutschland

## 13 Безопасност за потребителя и сигурност

### 13.1 Информация за шумови нива

#### Газов пистолет за закрепване на болтове

Тип	GX 120
Модел	Серия
Калибър	GC 22
Настройка на мощност	+
Приложение	Закрепване на 1 мм ламарина върху бетон (C40) с X-EGN14-MX

#### Обявени измерени стойности на звуковите параметри съгласно Директива за машини 2006/42/EG във връзка с E DIN EN 15895

Ниво на звукова мощност, $L_{WA, 1s}^1$	105 dB (A)
Емисионно ниво на звука на работното място, $L_{pA, 1s}^2$	101 dB (A)
Емисионно върхово ниво на звука, $L_{pC, peak}^3$	137 dB (C)

<sup>1</sup> ± 2 dB (A)

<sup>2</sup> ± 2 dB (A)

<sup>3</sup> ± 2 dB (C)

**Условия на монтаж и на експлоатация:** Монтажът и експлоатацията на пистолета за закрепване на болтове E DIN EN 15895-1 в бедно на отразяване помещение за изпитване на фирма Müller-BBM GmbH. Условията на околната среда в помещението за изпитване отговарят на DIN EN ISO 3745.

**Метод на изпитване:** Съгласно E DIN EN 15895, DIN EN ISO 3745 и DIN EN ISO 11201 метод на обвиваща повърхнина в свободното поле върху рефлектираща основа.

**ЗАБЕЛЕЖКА:** Измерените шумови емисии и принадлежащата несигурност на измерването представят горната граница на очакваните при измерванията звукови параметри.

Отклонения в работните условия могат да доведат до други стойности на емисиите.

bg



Hilti Corporation

LI-9494 Schaan

Tel.: +423 / 234 21 11

Fax: +423 / 234 29 65

[www.hilti.com](http://www.hilti.com)

Hilti = registered trademark of Hilti Corp., Schaan

W 3250 | 1013 | 4-Pos. 2 | 1

Printed in Germany © 2013

Right of technical and programme changes reserved S. E. & O.

274634 / A3

