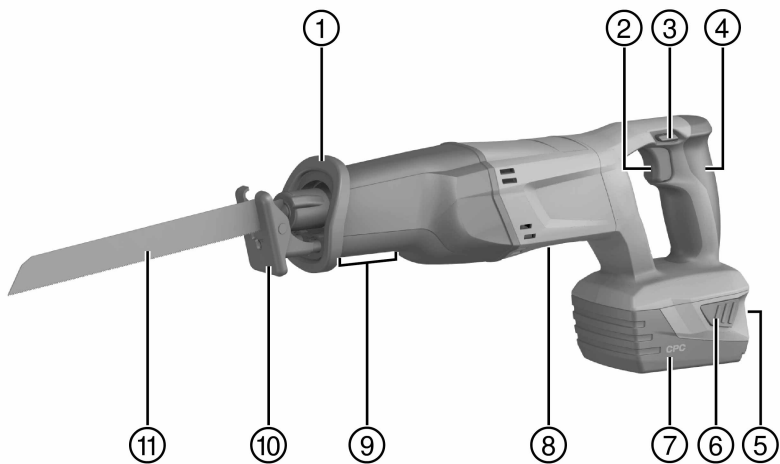


# HILTI

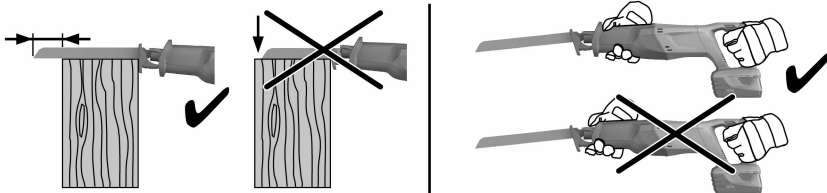
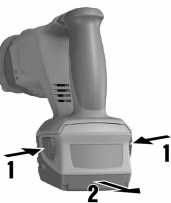
## WSR 22-A

Deutsch	de
English	en
Français	fr
Italiano	it
Español	es
Português	pt
Nederlands	nl
Dansk	da
Svenska	sv
Norsk	no
Suomi	fi
Ελληνικά	el
Magyar	hu
Polski	pl
Русский	ru
Česky	cs
Slovenčina	sk
Hrvatski	hr
Slovenščina	sl
Български	bg
Română	ro
Türkçe	tr
عربي	ar
Latviešu	lv
Lietuvių	lt
Eesti	et
Українська	uk
Қазақ	kk
日本語	ja
한국어	ko
繁體中文	zh
中文	cn

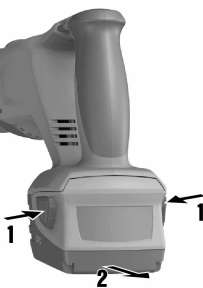




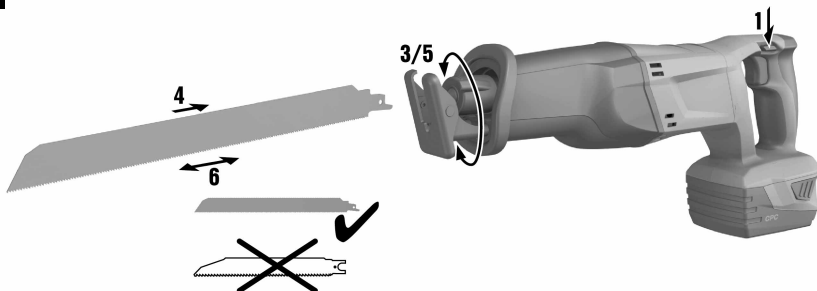
2



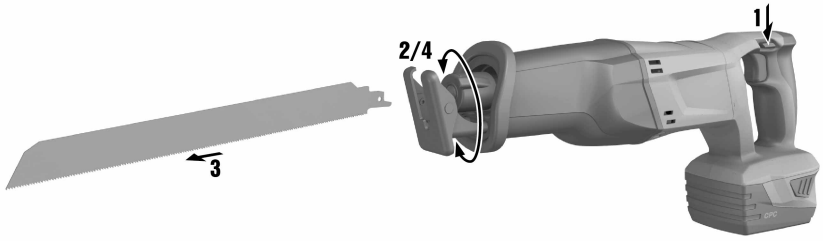
3



4



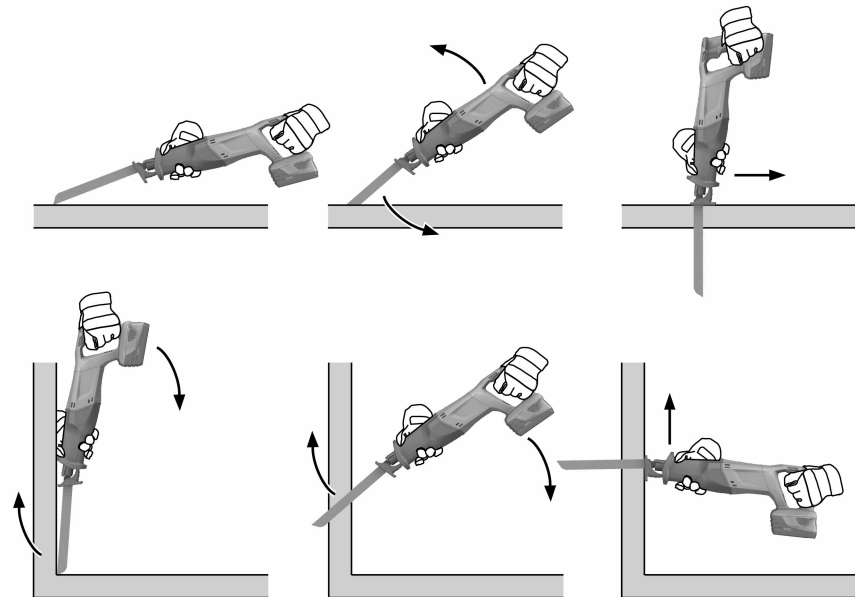
5

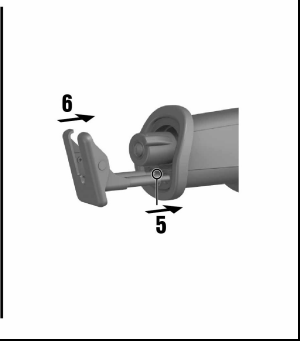
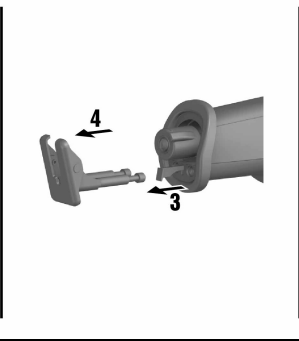
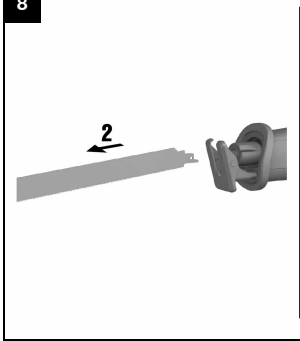


6



7





# WSR 22-A




de	Original-Bedienungsanleitung	1
en	Original operating instructions	12
fr	Mode d'emploi original	23
it	Istruzioni originali	34
es	Manual de instrucciones original	45
pt	Manual de instruções original	56
nl	Oorspronkelijke handleiding	67
da	Original brugsanvisning	78
sv	Originalbruksanvisning	88
no	Original bruksanvisning	98
fi	Alkuperäiset ohjeet	108
el	Μετάφραση οδηγιών χρήσης από το πρωτότυπο	118
hu	Eredeti használati utasítás	130
pl	Oryginalna instrukcja obsługi	141
ru	Оригинальное руководство по эксплуатации	152
cs	Originální návod k obsluze	164
sk	Originálny návod na obsluhu	174
hr	Originalne upute za uporabu	185
sl	Originalna navodila za uporabo	196
bg	Оригинално Ръководство за експлоатация	207
ro	Manual de utilizare original	219
tr	Orijinal kullanım kılavuzu	230
ar	دليل الاستعمال الأصلي	241
lv	Originālā lietošanas instrukcija	252
lt	Originali naudojimo instrukcija	263
et	Algupärane kasutusjuhend	274
uk	Оригінальна інструкція з експлуатації	284
kk	Түпнұсқа пайдалану бойынша нұсқаулық	296
ja	オリジナル取扱説明書	307
ko	오리지널 사용설명서	318
zh	原始操作說明	328
cn	原版操作说明	337

## 1 문서 관련 기재사항

### 1.1 기호 설명




#### 1.1.1 경고사항

본 제품을 다루면서 발생할 수 있는 위험에 대한 경고사항. 다음과 같은 시그널 위드는 기호와 함께 사용됩니다.

	위험! 이 기호는 직접적인 위험을 표시합니다. 만약 지키지 않으면 심각한 부상을 당하거나 사망할 수도 있습니다.
	경고! 이 기호는 특별히 중요한 안전상의 주의사항을 표시합니다. 만약 지키지 않으면 심각한 부상을 당하거나 사망할 수도 있습니다.
	주의! 이 기호는 특별히 중요한 안전상의 주의사항을 표시합니다. 만약 지키지 않으면, 심각한 부상 또는 물적 손실을 입을 수 있습니다.

#### 1.1.2 기호

다음과 같은 기호가 사용됩니다.

	기기를 사용하기 전에 사용설명서를 읽으십시오.
	적용 지침 및 기타 유용한 사용정보
/min	분당 스트로크
$n_0$	스트로크
	직류

#### 1.1.3 그림

본 지침에 나와 있는 그림은 원칙적으로 이해를 돕기 위한 것으로 실제 사양과 차이가 있을 수 있습니다.

<b>2</b>	이 숫자는 본 지침 첫 부분에 있는 해당 그림을 나타냅니다.
3	그림에 매겨진 숫자는 작업 단계의 순서를 나타내며 텍스트에 매겨진 작업 단계 숫자와 차이가 있을 수 있습니다.
<b>11</b>	항목 번호는 그림 개요에서 사용됩니다. 제품 개요 단락에 나와 있는 기호 설명 번호는 상기 항목 번호를 나타냅니다.

## 1.2 본 문서에 대해

- ▶ 처음 이 제품을 사용하기 전에 본 사용설명서를 읽으십시오. 안전하게 작업하고 문제 없이 취급하기 위한 전제가 됩니다.
- ▶ 본 문서 및 기기에 나와 있는 안전 지침 및 경고 지침에 유의하십시오.
- ▶ 항상 기기에 있는 사용설명서를 잘 보관하고 기기는 반드시 본 지침과 함께 다른 사람에게 전달하십시오. 사전 고지 없이 변경될 수 있으며 내용상의 오류에 대해서는 책임지지 않습니다.

## 1.3 제품 정보

본 Hilti 제품은 전문가용으로 설계되어 있으며, 허가받은 자격을 갖춘 작업자만 조작, 정비 및 수리할 수 있습니다. 해당 인력은 발생할 수 있는 위험에 대해 특별 교육을 받은 상태여야 합니다. 교육을 받지 않은 사람이 제품을 부적절하게 취급하거나 규정에 맞지 않게 사용할 경우에는 기기와 그 보조기구에 의해 부상을 당할 위험이 있습니다.

- 형식 라벨에 있는 명칭 및 일련 번호를 다음과 같은 표에 옮기십시오.
- ▶ 대리점 또는 서비스 센터에 문의할 경우 항상 상기 정보를 제시하십시오.

### 제품 제원

다목적 톱	WSR 22-A
세대:	01
일련번호:	

## 2 안전

### 2.1 안전상의 주의사항

다음 장에서 안전상의 주의사항은 사용설명서 기준에 따라 준수해야 하는 전동공구에 대한 일반적인 안전지침을 포함하고 있습니다. 따라서 주의사항에는 이 기기와 관련이 없는 내용이 포함되어 있을 수 있습니다.

#### 2.1.1 전동공구에 대한 일반적인 안전상의 주의사항

△ 경고 모든 안전상의 주의사항과 지침을 읽으십시오. 안전상의 주의사항과 지침을 준수하지 않을 경우, 화재 위험이 있으며 감전 그리고/또는 충상을 입을 수 있습니다.

앞으로 모든 안전상 주의사항과 지침을 보관하십시오.

안전상 주의사항에서 사용되는 "전동 공구"라는 개념은 전원에 연결하여 사용하는 전동 공구(전원 케이블 있음)와 배터리를 사용하는 전동 공구(전원 케이블 없음)를 의미합니다.

##### 작업장 안전수칙

- ▶ 작업장을 항상 깨끗이 하고 조명이 잘 들도록 하십시오. 어수선한 작업환경 또는 어두운 작업장은 사고를 초래할 수 있습니다.
- ▶ 인화성 액체, 가스 또는 먼지가 있어 폭발 위험이 있는 환경에서는 전동공구를 사용하지 마십시오. 전동공구는 먼지나 증기를 접화시킬 수 있는 스파크를 일으킵니다.
- ▶ 전동공구를 사용할 때, 어린이들이나 다른 사람들이 작업장에 접근하지 못하도록 하십시오. 다른 사람의 방해로 인해 기기를 통제하기 어렵습니다.

##### 전기에 관한 안전수칙

- ▶ 전동공구의 전원 플러그가 소켓에 잘 끼워져야 합니다. 플러그를 절대 변형시켜서는 안됩니다. 접지된 전동공구와 함께 아답타 플러그를 사용하지 마십시오. 변형되지 않은 플러그와 적합한 소켓을 사용하면 감전의 위험을 줄일 수 있습니다.
- ▶ 파이프, 히터, 전기레인지, 냉장고와 같은 접지 표면에 신체 접촉을 피하십시오. 신체에 닿을 경우 감전될 위험이 높습니다.
- ▶ 전동공구가 비에 맞지 않도록 하고 습한 장소에 두지 마십시오. 전동공구에 물이 들어가면 감전될 위험이 높습니다.
- ▶ 케이블만 잡고 전동공구를 운반하거나 걸어 놓아서는 안되며, 소켓에서 전원 플러그를 빼낼 때 케이블만 잡은 채로 빼내지 마십시오. 전원 케이블이 열, 오일, 날카로운 모서리 또는 기기의 가동부위에 접촉하지 않도록 주의하십시오. 손상되거나 영긴 전원 케이블은 감전 위험을 높입니다.
- ▶ 실외에서 전동공구를 이용하여 작업할 때, 실외용으로 승인된 연장 케이블만 사용하십시오. 실외용 연장 케이블을 사용하면 감전의 위험을 줄여줍니다.
- ▶ 전동공구를 습한 환경에서 사용하는 것을 피할 수 없을 경우, 누전 차단기를 사용하십시오. 누전 차단기를 사용하면 감전 위험을 줄일 수 있습니다.

##### 사용자 안전수칙

- ▶ 신중하게 작업하십시오. 작업에 정신을 집중하고 전동공구를 사용할 때 경솔하게 행동하지 마십시오. 피곤하거나 항정신성 약물, 술 또는 약물 복용시에는 전동공구를 사용하지 마십시오. 전동공구 사용 시 이에 유의하지 않을 경우 심각한 부상을 초래할 수 있습니다.
- ▶ 안전 장비를 갖추고 보안경을 착용하십시오. 전동공구의 종류와 사용에 따라, 먼지 보호 마스크, 미끄럼 방지용 안전 신발, 안전모 또는 귀마개 등과 같은 안전한 보호장비를 착용하면 부상의 위험을 줄일 수 있습니다.
- ▶ 실수로 기기가 작동하지 않도록 주의하십시오. 전동공구를 전원 그리고/또는 배터리에 연결하기 전, 보관 또는 운반 전에 전동공구가 스위치 OFF 상태인지 확인하십시오. 전동공구 운반 시 스위치에 손가락을 대거나 스위치가 켜진 상태에서 전원을 연결하면 사고를 유발할 수 있습니다.
- ▶ 전동공구의 스위치를 켜기 전, 조정공구 또는 렌치를 제거하십시오. 기기 회전부에 남아있는 공구나 렌치로 인해 부상을 입을 수 있습니다.
- ▶ 작업시 비정상적인 자세는 피하십시오. 안전한 작업자세가 되도록 하고, 항상 균형을 유지하십시오. 이렇게 하여 예기치 않은 상황에서도 전동공구를 잘 제어할 수 있습니다.
- ▶ 적합한 작업복을 착용하십시오. 헐렁한 복장이나 장식품을 착용하지 마십시오. 작동하는 기기 가동 부위에 머리, 옷 그리고 장갑이 가까이 닿지 않도록 주의하십시오. 헐렁한 복장, 장식품 혹은 긴 머리가 가동부위에 말려 들어갈 수 있습니다.
- ▶ 먼지 제거장치나 수거장치를 설치할 수 있는 기기의 경우, 이 장치들이 연결되어 있는지 그리고 제대로 작동되는지를 확인하십시오. 먼지 포집장치 사용은 먼지로 인한 위험을 줄여줄 수 있습니다.

##### 전동공구의 취급과 사용

- ▶ 기기에 과부하가 걸리지 않도록 하십시오. 귀하의 작업에 적합한 전동공구를 사용하십시오. 적합한 전동공구를 사용하면, 지정된 성능 한도 내에서 더 효율적으로 안전하게 작업할 수 있습니다.
- ▶ 스위치가 고장난 전동공구는 사용하지 마십시오. 스위치가 작동되지 않는 전동공구는 위험하므로, 반드시 수리를 해야 합니다.



- ▶ 기기 세팅을 실행, 액세서리를 교환 또는 기기를 보관하기 전에 컨넥터를 전원소켓에서 그리고/또는 배터리를 기기에서 빼주세요. 이러한 조치는 실수로 전동공구가 작동하지 않도록 방지합니다.
- ▶ 사용하지 않는 전동공구는 어린이들의 손이 닿지 않는 곳에 보관하십시오. 기기 사용에 익숙치 않거나 또는 이 안전수칙을 읽지 않은 사람이 기기를 사용해서는 안됩니다. 비숙련자는 전동공구를 사용하면 위험합니다.
- ▶ 전동공구를 유의해서 관리하십시오. 기기의 가동 부위가 완벽하게 작동하는지, 끼어 있지 않은지, 혹은 부품이 손상되거나 파손되어 있어 전동공구의 기능을 저하시키지 않는지 점검하십시오. 기기 사용 전 손상된 부품을 수리하도록 하십시오. 제대로 관리되지 않은 전동공구는 많은 사고를 유발합니다.
- ▶ 절단기기는 날카롭고 깨끗하게 관리하십시오. 날카로운 절단면이 있고 잘 관리된 절단기기는 끼이는 경우가 드물고 조절하기도 쉽습니다.
- ▶ 본 지침에 따라 전동공구, 액세서리, 공구 비트 등을 사용하십시오. 이 때 작업 조건과 실시하려는 작업 내용을 고려하십시오. 원래 사용 분야가 아닌 다른 작업에 전동공구를 사용할 경우, 위험한 상황을 초래할 수 있습니다.

#### 배터리 공구의 취급과 사용

- ▶ 제조회사가 권장한 충전기에만 배터리를 충전시키십시오. 특정한 형식의 배터리를 사용하도록 규정되어 있는 충전기에 다른 배터리를 사용할 경우 화재 발생의 위험이 있습니다.
- ▶ 전동공구에 적합하게 규정된 배터리만 사용하십시오. 다른 배터리를 사용하면 부상을 입을 수 있고, 화재가 발생할 수 있습니다.
- ▶ 배터리를 사용하지 않을 경우 클립, 동전, 키, 못, 나사 또는 다른 소형 금속 물질로부터 사용하지 않는 배터리를 멀리 떨어뜨려 놓아주십시오. 배터리 간 단락으로 인한 연소 또는 화재를 초래할 수 있습니다.
- ▶ 잘못 사용할 경우, 배터리로부터 전해액이 흘러나올 수 있습니다. 전해액을 직접 만지지 마십시오. 실수로 만졌을 경우, 물로 씻으십시오. 전해액이 눈에 들어갔으면, 의사와 상담하십시오. 배터리로부터 흘러나온 전해액은 피부를 손상시킬 수 있으며, 화재를 발생시킬 수 있습니다.

#### 서비스

- ▶ 전동공구는 반드시 자격을 갖춘 전문 기술자에 의해 그리고 순정 대체부품만 이용하여 수리해야 합니다. 이렇게 하여 기기의 안전성을 계속해서 유지할 수 있습니다.

### 2.1.2 실패/다목적 톱에 대한 안전상의 주의사항

- ▶ 숨겨진 전선에 공구 비트가 접촉할 수 있는 작업을 실행할 경우, 항상 기기의 절연된 손잡이 부분을 잡으십시오. 전류가 흐르는 전선과 접촉하면 전동공구의 금속 부위를 통해 감전이 될 수도 있습니다.

### 2.1.3 그 외의 안전상의 주의사항

#### 사용자 안전수칙

- ▶ 공작물을 고정시켜 안정적인 위치를 유지하려면 클램프 또는 다른 실용적인 도구를 사용하십시오. 손이나 신체로 공작물을 지지하는 것은 불안정하고 제어하기 어려울 수 있습니다.
- ▶ 공구를 변조하거나 개조해서는 절대로 안됩니다.
- ▶ 귀마개를 착용하십시오. 극심한 소음은 청각 상실을 유발할 수 있습니다.
- ▶ 먼지를 발생시키는 작업을 할 때, 먼지 제거장치 없이 기기를 작동시킬 경우에는 보호 마스크를 착용해야 합니다.
- ▶ 손가락의 혈액순환이 잘 되도록 휴식시간 동안 손가락 운동을 하십시오.
- ▶ 본 기기는 교육을 받지 않은 약자가 사용할 수 없습니다.
- ▶ 어린이 손에 닿지 않는 곳에 보관하십시오.
- ▶ 사용하는 동안 공구가 뜨거워지고 톱날의 절단 모서리가 날카로우므로, 공구를 교환할 때에는 보호장갑을 착용하십시오.
- ▶ 제품이 작업 위치에 놓인 후에 전원을 켜십시오.
- ▶ 기기 운반 및 보관시 안전운반장치를 활성화 시키십시오.
- ▶ 의도하지 않은 작동을 피하십시오. 컨트롤 스위치에 손가락을 대고 기기를 운반하지 마십시오. 작업을 일시 중단할 경우, 유지보수 전, 공구 교환 및 운반 시에는 배터리를 기기에서 제거해야 합니다.
- ▶ 국가별 작업 안전 유의사항에 주의하십시오.
- ▶ 납이 함유된 도료, 일부 목재, 콘크리트/ 조적벽돌/ 수정을 함유한 암석 및 금속과 같은 광물질로부터 나오는 먼지는 건강에 해로울 수 있습니다. 먼지를 흡입하거나 만질 경우, 사용자 또는 근처에 있는 사람에게 기관지 질병이나 알레르기 반응이 나타날 수 있습니다. 딱갈나무 입자 또는 너도밤나무 입자와 같은 특정 종류의 먼지는, 특히 목재 처리용으로 사용하는 첨가제(크롬산염, 목재 부식 방지제)와 결합하여 암을 일으킬 수 있습니다. 석면 물질은 전문가에서만 다룰 수 있습니다. 가능하면 먼지 포집장치를 사용하십시오. 먼지 포집장치의 효율성을 높이려면, 적합한 이동식 먼지 흡입기를 사용하십시오. 먼지의 종류에 따라 필요 시 보호마스크를 착용하십시오. 작업공간을 충분히 환기시키십시오. 가공할 재료에 적용되는 국가별 규정에 유의하십시오.

### 전기에 관한 안전수칙

- ▶ 작업을 시작하기 전에, 예를 들면 금속 탐지기를 이용하여 작업장에서 가려져 있거나 덮혀 있는 전기 배선, 가스 파이프 그리고 하수도관이 있는지를 점검하십시오. 예를 들면 실수로 전기 배선을 손상시켰을 때, 기기 외부의 금속부분에 전기가 흐를 수 있습니다. 이는 전기 쇼크로 인한 심각한 위험이 발생할 수 있음을 의미합니다.

### 다목적 톱에 대한 안전상의 특별 주의사항

- ▶ 작업 중 기기를 항상 몸에서 떨어지게 하십시오.
- ▶ 톱날의 앞쪽이나 위에 손을 올려놓지 마십시오.
- ▶ 알려지지 않은 모재를 절단하지 말고, 절단 경로 위/아래에 장애물이 있지 않도록 하십시오 톱날이 장애물에 부딪히게 될 경우 기기에 반동이 일어날 수 있습니다.
- ▶ 파이프 절단 아답터(액세서리) 사용시, 특히 치수가 큰 파이프 절단 작업시 적절한 압착력과 적합한 절단 속도로 작업하십시오. 이는 기기의 과열을 방지합니다.
- ▶ 경고! 파이프를 절단하기 전에는 항상 파이프에 액체가 채워져 있지 않도록 하고 필요시 이를 비우십시오. 파이프 절단시, 기기를 절단해야 할 파이프보다 높게 위치시키도록 하십시오. 기기는 물 또는 습기에 대한 방수가 되지 않습니다. 흘러 나오는 액체로 인해 기기에 단락이 발생할 수 있습니다.
- ▶ 허용된 작업범위를 벗어나지 말고 적합하지 않은 공구(치수가 틀리고 1/2"-연결 끝이 포함되지 않은 다목적 흡용 톱날)를 이용하여 절단하지 마십시오.

### 배터리의 올바른 사용방법과 취급방법

- ▶ 리튬 이온 배터리의 운반, 보관 및 사용에 대한 특수 지침에 유의하십시오.
- ▶ 배터리를 고열 및 화염 근처에 두지 마십시오. 폭발의 위험이 있습니다.
- ▶ 습기가 스며들지 않도록 주의하십시오. 습기가 유입될 경우 단락을 초래하고 화상 또는 화재가 야기될 수 있습니다.
- ▶ 배터리를 분해하거나 강한 압력 또는 80°C (176°F) 이상의 열을 가하거나 연소시켜서는 안됩니다. 그렇지 않으면 화재위험, 폭발위험 및 부식위험이 있습니다.
- ▶ 손상된 배터리(예를 들면 배터리에 균열, 부러진 부분이 있거나 접점이 휘었거나 뒤로 밀렸거나 당겨짐)는 충전해서도 안되고 계속해서 사용할 수 없습니다.
- ▶ 배터리를 명시되지 않은 다른 기기의 에너지 공급원으로 사용하지 마십시오.
- ▶ 배터리를 잠기에 너무 뜨거운 경우에는 고장일 수 있습니다.기기를 가연성 소재와 충분한 간격을 유지하면서, 관찰이 가능한 비연소 장소에 설치하고 기기를 냉각시키십시오. 배터리가 식으면 Hilti 서비스 센터에 연락하십시오.

## 3 제품 설명

### 3.1 제품 개요 1

- |                  |                       |
|------------------|-----------------------|
| ① 톱날 클램프/ 톱날 홀더  | ⑦ 배터리                 |
| ② 컨트롤 스위치        | ⑧ 형식 라벨               |
| ③ 안전운반장치         | ⑨ 앞쪽 손잡이 영역 (손 보호 기구) |
| ④ 손잡이            | ⑩ AVR 접촉 슈            |
| ⑤ 배터리 충전상태 디스플레이 | ⑪ 톱날                  |
| ⑥ 배터리 잠금 해제 버튼   |                       |

### 3.2 규정에 맞는 사용

기술된 제품은 배터리 구동식 다목적 톱입니다. 이 톱은 목재, 목재와 유사한 소재 및 금속 소재, 플라스틱을 절단하는 데 사용됩니다.

본 제품은 양손으로 조작하도록 규정되어 있습니다.

- ▶ 본 제품에는 모델시리즈 B 22의 Hilti 리튬 이온 배터리만 사용하십시오.
- ▶ 이 배터리에는 Hilti 충전기 C4/36 시리즈만 사용하십시오.

### 3.3 잘못 사용할 수 있는 경우

- ▶ 벽돌, 콘크리트, 기포콘크리트, 자연석 또는 타일을 절단하지 마십시오.
- ▶ 제품을 액체가 채워져 있는 파이프를 절단하는 데 사용하지 마십시오.
- ▶ 알려지지 않은 모재를 절단하지 마십시오.

### 3.4 리튬 이온 배터리 표시

리튬 이온 배터리의 충전 상태 및 기기의 문제 사항은 리튬 이온 배터리의 표시를 통해 나타납니다. 리튬 이온 배터리의 충전 상태는 배터리 잠금 해제 버튼 둘 중 하나를 누르면 표시됩니다.

상태	의미
4개의 LED가 점등됩니다.	• 충전 상태: 75 % ~ 100 %
3개의 LED가 점등됩니다.	• 충전 상태: 50 % ~ 75 %
2개의 LED가 점등됩니다.	• 충전 상태: 25 % ~ 50 %
1개 LED 점등됨.	• 충전 상태: 10 % ~ 25 %
1개 LED 깜박임.	• 충전 상태: < 10 %
1개 LED 깜박임, 기기 작동 준비 상태되지 않음.	• 배터리 과열 또는 완전히 방전됨.
4개 LED 깜박임, 기기 작동 준비 상태되지 않음.	• 공구 과부하 또는 과열.



#### 지침

컨트롤 스위치가 조작된 상태에서 컨트롤 스위치에서 손을 떼 후 5초까지는 충전상태를 조회해볼 수 없습니다. 배터리 표시 LED가 점멸할 경우, "고장 시 대책" 장의 지침에 유의하십시오.

### 3.5 공급품목.

다목적 톱, 사용 설명서.



#### 지침

안전하게 작동하기 위해서는 순정품 예비 부품 및 소모품만 사용하십시오. 해당 제품에 허용되는 예비 부품, 소모품 및 액세서리는 Hilti 서비스 센터 또는 [www.hilti.com](http://www.hilti.com)에서 확인할 수 있습니다.

## 4 기술 제한

### 4.1 다목적 톱

	WSR 22-A
정격 전압	21.6V
EPTA-Procedure 01/2003에 따른 무게	3.8kg
스트로크	0/min ... 3,000/min
왕복 길이	28mm
키리스, 표준 톱날용 척 아답타	1/2in

### 4.2 소음 정보 및 진동값은 EN 60745에 따라 확인

이 지침에 제시된 음압 및 진동수준은 표준화된 측정방법에 따라 측정된 것이며, 전동공구를 서로 비교하기 위한 용도로 사용할 수 있습니다. 음압 및 진동 수준은 노출 정도를 사전에 예측하는 데에도 유용하게 사용할 수 있도록 설계되어 있습니다. 제시된 데이터는 전동공구의 주된 용도를 나타냅니다. 그러나 전동공구를 다른 용도로 사용하거나 다른 공구 비트를 사용할 경우 또는 유지보수를 충분히 하지 않은 상태에서는 데이터에 편차가 있을 수 있습니다. 이러한 경우 전 작업시간에 걸쳐 노출이 현저하게 증가할 수 있습니다. 노출을 정확하게 평가하기 위해서는 기기 작동이 멈춰 있거나 또는 작동 중이지만 실제로는 사용하지 않는 시간도 고려해야 합니다. 이러한 경우 전 작업시간에 걸쳐 노출이 현저하게 감소할 수 있습니다. 사용자를 보호하기 위해 음파 그리고/또는 진동이 작동하기 전에 다음과 같은 추가적인 안전 조치를 취하십시오. 전동공구와 공구 비트의 유지보수, 손을 따뜻하게 유지, 작업순서 정하기 등.

소음 배출값은 EN 60745에 따라 확인

	WSR 22-A
소음 수준 ( $L_{WA}$ )	93dB(A)
소음 출력 수준 허용공차 ( $K_{WA}$ )	3dB(A)
소음 수준 ( $L_{pA}$ )	82dB(A)
소음 수준 허용공차 ( $K_{pA}$ )	3dB(A)

### EN 60745에 따라 측정된 진동 총 값(3 방향 벡터 합)

	WSR 22-A
칩보드 절단 시 진동 배출값 ( $a_{h,B}$ )	16m/s <sup>2</sup>
목재 빔 절단 시 진동 배출값 ( $a_{h,WB}$ )	18m/s <sup>2</sup>
허용공차 (K)	1.5m/s <sup>2</sup>

## 5 조작

### 5.1 안전 규칙 2



**주의**  
부상위험 제품의 돌발적인 시동.

- ▶ 기기 설정 또는 액세서리를 교체하기 전에 배터리를 제거하십시오.



**경고**  
부상위험 반동으로 인한 위험.

- ▶ 이동 사이클에 있는 동안 항상 톱날 길이가 작업을 치수보다 긴 톱날을 사용하십시오.



**경고**  
부상위험 톱날 클램프/톱날 홀더로 인한 위험

- ▶ 항상 양손으로 기기의 손잡이를 잡고 기기를 고정시키십시오. 손 보호 기구가 장착되지 않은 상태에서 기기를 사용하지 마십시오.



**지침**  
**AVR** 접촉 슈를 통해 가공할 작업물에 기기를 압착해야 합니다. 이는 이상적이고 안전한 작업을 보장합니다.

- ▶ 배터리를 제품 뒤쪽으로 빼내십시오.

### 5.2 배터리 제거 3

1. 잠금 해제 버튼을 누른 다음, 누른 상태를 유지하십시오.
2. 배터리를 제품 뒤쪽으로 빼내십시오.

### 5.3 톱날 장착 4



**지침**  
1/2"-연결 끝이 포함된 톱날만 사용하십시오.

1. 안전운반장치를 활성화시키십시오.
2. 공구의 끝이 깨끗한지, 그리고 그리스가 약간 발라져 있는지를 점검하십시오. 필요할 경우 공구의 끝을 청소한 다음 그리스를 바르십시오.
3. 톱날 홀더 로킹 슬리브를 시계 반대 방향으로 돌린 다음, 이를 누르고 있으십시오.
4. 톱날을 앞에서 톱날 클램프까지 누르십시오.
5. 로킹 슬리브가 되돌아 들어가게 하십시오. 끼워지는 소리가 들려야 합니다.
6. 톱날에서 당겨보면서 고정되어 있는지 점검하십시오.

### 5.4 톱날 분리 5

1. 안전운반장치를 활성화 하십시오.
2. 톱날 홀더 로킹 슬리브를 시계 반대 방향으로 돌린 다음, 이를 누르고 있으십시오.
3. 톱날을 클램프로부터 앞쪽으로 당기십시오.
4. 로킹 슬리브를 푸십시오.

### 5.5 배터리 끼우기 6



**경고**  
전기 위험 단락으로 인한 위험.

- ▶ 배터리를 삽입하기 전에 배터리 접점과 다목적 톱 내의 접점에 이물질이 없는지 확인하십시오.



#### 경고

부상위험 배터리가 빠지면서 발생하는 위험.

- ▶ 배터리가 빠질 경우 작업자 및 다른 사람이 다칠 수 있습니다. 다목적 톱에서 배터리가 정확하게 설치되어 있는지 점검하십시오.

- ▶ 스톱위치에서 이중으로 찰락하는 소리가 들릴 때까지 배터리를 뒤쪽에서부터 제품에 밀어 넣으십시오.

### 5.6 스위치 ON

1. 안전운반장치를 비활성화 시키십시오.
2. 컨트롤 스위치를 누르십시오.

### 5.7 스위치 OFF



#### 경고

부상위험 애프터 러닝되는 톱으로 인한 위험.

- ▶ 톱날이 완전히 정지한 상태에서에만 제품을 재료에서 들어 올리도록 하십시오.
- ▶ 제품을 내려놓기 전에 제품이 완전히 정지할 때까지 기다리십시오.

1. 컨트롤 스위치에서 손을 떼십시오.
2. 안전운반장치를 활성화시키십시오.

### 5.8 플런지 절단 7



#### 경고

부상위험 반동으로 인한 위험.

- ▶ 플런지 절단시 뒤쪽으로 안전하게 물려서십시오. 알맞은 (되도록 짧은) 톱날만을 사용하십시오.



#### 지침

부드러운 재료에서만 짧은 톱날을 이용하여 플런지 절단 기술을 사용하십시오. 플런지 절단은 기기를 2개의 서로 다른 위치, 즉 일반 위치 또는 반전 위치로 하여 시작할 수 있습니다.

1. 제품의 AVR 접촉 슈 앞쪽 모서리를 공작물 위에 올려 놓으십시오.
2. 안전운반장치를 작동시키십시오.
3. 컨트롤 스위치를 누르십시오.
4. 제품을 공작물에 완전히 누른 다음 모재에 대한 진입 각도를 줄여서 플런지 동작을 시작하십시오.



#### 지침

톱날이 모재와 접촉되기 전에 제품을 작동시키는 것이 중요합니다. 그렇지 않을 경우 제품이 블로킹될 수 있습니다.

5. 톱날이 공작물을 관통하면, 제품을 다시 정상 작업위치(AVR 접촉 슈 전체 면에 접촉)로 가도록 하고, 절단선을 따라 계속 절단하십시오.

### 5.9 AVR 접촉 슈 교환 8



#### 지침

AVR 접촉 슈는 필요에 따라 교환할 수 있습니다.

1. 안전운반장치를 활성화시키십시오.
2. 톱날을 제거하십시오.
3. 직사각형 플라스틱 핀을 앞으로 당기십시오.



#### 지침

플라스틱 핀은 AVR 접촉 슈의 양쪽 가이드 핀 사이에 있습니다.

4. AVR 접촉 슈를 빼내십시오.
5. 직사각형 플라스틱 핀을 원래 위치로 누르십시오.
6. 가볍게 그리스가 도포된 AVR 접촉 슈를 가이드로 완전히 삽입하십시오.

7. 접촉 슈가 맞물려 끼워졌는지 점검하십시오.

6 관리, 유지보수, 운반 및 보관

6.1 다목적 톱 관리

**경고**  
전류에 의한 위험. 전기 부품에서 부적절하게 수리하면 중상을 입을 수 있습니다.  
▶ 전기 부품에서의 수리는 전기 기술자를 통해서만 진행하십시오.

- ▶ 제품, 특히 손잡이 부분을 건조하고 깨끗하게, 그리고 오일과 그리스가 묻어있지 않도록 해야 합니다. 실리콘이 함유된 표면 보호제를 사용하지 마십시오.
- ▶ 환기 슬롯이 막힌 상태에서는 제품을 작동시키지 마십시오! 마른 솔로 환기 슬롯을 조심스럽게 청소하십시오. 이물질이 제품 내부로 들어가지 않도록 하십시오.
- ▶ 약간 물기가 있는 걸레로 제품의 바깥쪽을 정기적으로 청소해 주십시오. 청소할 때 스프레이 기구, 스팀 클리너 또는 흐르는 물을 사용해서는 안됩니다!

**지침**  
안전하게 작동하기 위해서는 순정품 예비 부품 및 소모품만 사용하십시오. 해당 제품에 허용되는 예비 부품, 소모품 및 액세서리는 **Hilti** 서비스 센터 또는 [www.hilti.com](http://www.hilti.com)에서 확인할 수 있습니다.

6.2 운반 및 보관

운반

**주의**  
운반 시 돌발적으로 작동됨. 배터리가 끼워져 있으면 기기를 운반 시 기기가 제어되지 않은 상태에서 작동될 수 있으며 이로 인해 기기가 손상될 수 있습니다.  
▶ 기기는 항상 배터리를 장착하지 않은 상태로 운반해야 합니다.

- 배터리를 분리하십시오.
- 기기와 배터리는 개별적으로 포장하여 운반하십시오.
- 배터리를 포장하지 않은 채로 운반해서는 절대 안 됩니다.
- 기기 및 배터리를 장시간 운반한 후에는 사용하기 전에 손상 여부를 점검하십시오.

보관

**주의**  
배터리 결함으로 인한 돌발적인 손상. 배터리로부터 전해액이 누설되어 기기가 손상될 수 있습니다.  
▶ 기기는 항상 배터리를 장착하지 않은 상태로 보관해야 합니다.

- 기기 및 배터리는 최대 시원하고 건조한 곳에서 보관하십시오.
- 배터리는 절대 직사광선이 들어오는 곳, 히터 위 또는 유리 뒤쪽에 보관하지 마십시오.
- 기기와 배터리는 어린이 및 허용되지 않는 사람의 손에 닿지 않도록 하십시오.
- 기기 및 배터리를 장시간 보관한 후에는 사용하기 전에 손상 여부를 점검하십시오.

6.3 관리 및 수리작업 후 점검

▶ 관리/수리작업 후에 모든 보호기구가 설치되어 있으며 고장 없이 작동하는지 점검해야 합니다.

7 문제 발생 시 도움말

▶ 본 도표에 제시되어 있지 않거나 스스로 해결할 수 없는 문제가 발생한 경우 **Hilti** 서비스 센터에 문의하십시오.

7.1 다목적 톱을 작동할 수 없습니다.

장애	예상되는 원인	해결책
LED가 아무것도 나타내지 않습니다.	배터리가 완전하게 삽입되지 않음.	▶ 이종으로 찰카하는 소리가 들릴 때까지 배터리를 맞물려 고정시키십시오.

장애	예상되는 원인	해결책
LED가 아무것도 나타내지 않습니다.	배터리 비어 있는 상태.	▶ 배터리를 충전하십시오.
	안전운반장치 작동하지 않음.	▶ 안전운반장치를 작동시키십시오.
1개 LED가 깜박입니다.	배터리를 방전시키십시오.	▶ 배터리를 교체하고 방전된 배터리를 충전하십시오.
	배터리 과열 또는 과냉 상태.	▶ 배터리를 권장된 작동온도 상태로 유지합니다.

## 7.2 다목적 톱 작동이 가능합니다.

장애	예상되는 원인	해결책
기기가 전출력으로 작동되지 않음	컨트롤 스위치가 완전히 눌러지지 않음	▶ 컨트롤 스위치를 완전히 끝까지 누르십시오.
	배터리를 방전시키십시오.	▶ 배터리를 교체하고 방전된 배터리를 충전하십시오.
톱날 홀더에서 톱날을 제거할 수 없음.	로킹 슬리브가 스톱위치까지 회전하지 않음.	▶ 로킹 슬리브를 스톱위치까지 돌린 후 톱날을 돌려 빼내십시오.

## 8 폐기



**경고**  
부상 위험. 부적절한 폐기 처리로 인한 위험.

- ▶ 장비를 부적절하게 폐기처리할 경우, 다음과 같은 결과가 발생할 수 있습니다: 플라스틱 부품을 소각할 때, 인체에 유해한 유독가스가 발생하게 됩니다. 배터리가 손상되거나 또는 과도하게 가열되면 폭발할 수 있으며 이는 오염, 화재, 산화 또는 환경 오염의 원인이 될 수 있습니다. 부주의한 폐기처리로 인해 사용 권한이 없는 사람에 의해 장치가 부적합하게 사용될 수 있으며, 사용자와 제 3자에게 중상을 입히고 환경을 오염시킬 수 있습니다.
- ▶ 고장난 배터리는 즉시 폐기하십시오. 고장난 배터리에 어린이 손이 닿지 않도록 하십시오. 배터리를 분해하거나 소각하지 마십시오.
- ▶ 국가 규정을 준수하여 배터리를 폐기하거나 노후된 배터리를 **Hilti**로 보내십시오.

**Hilti** 기기는 대부분 재사용이 가능한 소재로 제작되었습니다. 재활용을 위해 개별 부품을 분리하여 주십시오. **Hilti**는 대부분의 국가에서 재활용을 위해 노후기기를 수거해 갑니다. **Hilti** 고객 서비스센터 또는 판매 담당자에게 문의하십시오.

수명이 다 된 기기는 전기/전자-노후기계에 대한 EU 규정에 따라 그리고 각 국가의 법규에 명시된 방식에 따라 반드시 별도로 수거하여 친환경적으로 재활용되도록 하여야 합니다.



- ▶ 전통공구를 일반 가정의 쓰레기처럼 폐기해서는 안 됩니다.

## 9 제조회사 보증

- ▶ 보증 조건에 관한 질문사항은 **Hilti** 파트너 지사에 문의하십시오.

## 10 EC-적합성 표시

제조회사

Hilti Aktiengesellschaft  
Feldkircherstrasse 100  
9494 Schaan  
리히텐슈타인

폐사는 전적으로 책임을 지고 이 제품이 다음과 같은 기준과 규격에 일치함을 공표합니다.

명칭 충전식 다목적 톱

모델명 WSR 22-A

세대 01  
제작년도 2009

적용된 기준:

- 2004/108/EG (2016년 4월 19일까지)
- 2014/30/EU (2016년 4월 20일부터)
- 2006/42/EG
- 2006/66/EG
- 2011/65/EU

적용된 규격:

- EN 60745-1, EN 60745-2-11
- EN ISO 12100

기술 문서 작성자:

- 전동공구 허용  
Hilti Entwicklungsgesellschaft mbH  
Hiltistraße 6  
86916 Kaufering  
독일

Schaan, 2015-09



Paolo Luccini  
(Head of BA Quality and Process Management /  
Business Area Electric Tools & Accessories)



Tassilo Deinzer  
(Executive Vice President / Business Unit Power  
Tools & Accessories)





Hilti Corporation

LI-9494 Schaan

Tel.: +423/234 21 11

Fax: +423/234 29 65

[www.hilti.com](http://www.hilti.com)



408057