

# HILTI

TE 7

Slovenščina





## 1 Informacije o dokumentaciji

### 1.1 O tej dokumentaciji

- Pred začetkom uporabe preberite to dokumentacijo. To je pogoj za varno delo in nemoteno uporabo.
- Upoštevajte varnostna navodila in opozorila v tej dokumentaciji in na izdelku.
- Navodila za uporabo vedno hranite ob izdelku in vedno priložite ta navodila, če izdelek posredujete drugim osebam.

### 1.2 Legenda

#### 1.2.1 Opozorila

Opozorila opozarjajo na nevarnosti pri delu z izdelkom. Naslednja opozorila se uporabljajo v kombinaciji s simbolom:



**NEVARNOST!** Za neposredno grozečo nevarnost, ki lahko povzroči težje telesne poškodbe ali smrt.



**OPOZORILO!** Za morebitno grozečo nevarnost, ki lahko povzroči težke telesne poškodbe ali smrt.



**PREVIDNO!** Označuje možno nevarno situacijo, ki lahko povzroči lažje telesne poškodbe ali materialno škodo

#### 1.2.2 Simboli v dokumentaciji

V navodilih za uporabo se pojavljajo naslednji simboli:



Pred uporabo preberite navodila za uporabo



Navodila za uporabo in druge uporabne informacije

#### 1.2.3 Simboli na slikah

Na slikah so uporabljeni naslednji simboli:

2

Te številke označujejo slike na začetku teh navodil

3

Oštevilčenje na slikah prikazuje postopek po korakih in se lahko razlikuje od delovnih korakov v besedilu

11

Na sliki **Pregled** so uporabljene številke položajev, ki se nanašajo na številke v legendi poglavja **Pregled izdelka**



Ta znak opozarja, da morate biti pri uporabi izdelka še posebej pozorni.

### 1.3 Simboli, ki so odvisni od proizvoda

#### 1.3.1 Simboli

Uporabljajo se naslednji simboli:



Vrtanje brez udarcev



Vrtanje z udarci (udarno vrtanje)



Vrtanje v desno/levo

$n_0$

Število vrtljajev v prostem teku

/min

Vrtljajev na minuto



Razred zaščite II (dvojna izolacija)

### 1.4 Informacije o izdelku

Izdelki **Hilti** so namenjeni profesionalnim uporabnikom; uporablja, vzdržuje in servisira jih lahko le pooblaščen in izšolan osebje. To osebje je treba dodatno poučiti o nevarnostih, ki se pojavljajo pri delu. Izdelek

in njegovi pripomočki so lahko nevarni, če jih nepravilno uporablja nestrokovno osebje, in če se uporabljajo v nasprotju z namembnostjo.

Tipska oznaka in serijska številka sta navedeni na tipski ploščici.

- ▶ Serijsko številko prepisite v naslednjo preglednico. Podatke o izdelku potrebujete v primeru morebitnih vprašanj za našega zastopnika ali servis.

#### Informacije o izdelku

Vrtalno kladivo	TE 7
Generacija	02
Serijska št.	

## 1.5 Izjava o skladnosti

Z izključno odgovornostjo izjavljamo, da tukaj opisan izdelek ustreza naslednjim direktivam in standardom. Kopijo izjave o skladnosti si lahko ogledate na koncu te dokumentacije.

Tehnična dokumentacija je na voljo tukaj:

Hilti Entwicklungsgesellschaft mbH | Zulassung Geräte | Hiltistraße 6 | 86916 Kaufering, DE

## 2 Varnost

### 2.1 Splošna varnostna opozorila za električna orodja

**⚠ OPOZORILO Preberite vsa varnostna opozorila in navodila.** Posledice neupoštevanja varnostnih opozoril so lahko električni udar, požar in/ali hude telesne poškodbe.

**Vsa varnostna opozorila in navodila shranite za v prihodnje.**

Pojem "orodje", ki smo ga uporabili v varnostnih opozorilih, se nanaša na električno orodje za priklop na električno omrežje (s priključnim kablom) in na električno orodje na baterijski pogon (brez priključnega kabla).

#### Varnost na delovnem mestu

- ▶ **Poskrbite, da bo vaše delovno mesto vedno čisto in dobro osvetljeno.** Nered ali neosvetljena delovna območja lahko povzročijo nezgode.
- ▶ **Prosimo, da električnega orodja ne uporabljate v okolju, kjer je nevarnost eksplozije in v katerem se nahajajo gorljive tekočine, plini ali prah.** Električna orodja povzročajo iskrenje, zato se gorljivi prah ali pare lahko vnamejo.
- ▶ **Ne dovolite otrokom in drugim osebam, da bi se med delom približale električnemu orodju.** Druge osebe lahko odvrnejo vašo pozornost in izgubili boste nadzor nad orodjem.

#### Električna varnost

- ▶ **Priključni vtič električnega orodja mora ustrezati vtičnici. Vtiča pod nobenim pogojem ne smete spreminjati. Uporaba adapterskih vtičev v kombinaciji z zaščitnim ozemljenim električnim orodjem ni dovoljena.** Nespremenjen vtič in ustrezna vtičnica zmanjšujeta nevarnost električnega udara.
- ▶ **Izogibajte se telesnemu stiku z ozemljenimi površinami, na primer s cevmi, grelci, štedilniki in hladilniki.** Če je ozemljeno tudi vaše telo, obstaja povečano tveganje električnega udara.
- ▶ **Zavarujte električno orodje pred dežjem in vlago.** Vstop vode v električno orodje povečuje nevarnost električnega udara.
- ▶ **Električnega kabla ne uporabljajte za prenašanje ali obešanje električnega orodja in ne vlecite vtiča iz vtičnice tako, da vlečete za kabel. Kabel zavarujte pred vročino, oljem, ostrimi robovi in premikajočimi se deli orodja.** Poškodovan ali zavozlan kabel povečuje nevarnost električnega udara.
- ▶ **Če električno orodje uporabljate na prostem, uporabljajte samo podaljšek, ki je primeren tudi za delo na prostem.** Uporaba podaljševalnega kabla, ki je primeren za uporabo na prostem, zmanjšuje nevarnost električnega udara.
- ▶ **Če se ne morete izogniti uporabi orodja v vlažnem okolju, uporabite zaščitno stikalo okvarnega toka.** Uporaba zaščitnega stikala okvarnega toka zmanjša tveganje električnega udara.

#### Varnost oseb

- ▶ **Bodite zbrani in pazite, kaj delate. Dela z električnim orodjem se lotite razumno. Nikoli ne uporabljajte orodja, če ste utrujeni ali pod vplivom drog, alkohola ali zdravil.** Trenutek nepazljivosti pri uporabi električnega orodja lahko privede do resnih poškodb.
- ▶ **Uporabljajte osebno zaščitno opremo in vedno nosite zaščitna očala.** Uporaba osebne zaščitne opreme, na primer protiprašne maske, nedrsečih zaščitnih čevljev, zaščitne čelade in glušnikov, odvisno od vrste in načina uporabe električnega orodja, zmanjšuje tveganje telesnih poškodb.
- ▶ **Preprečite namenem zagon orodja. Preden električno orodje priključite na električno omrežje in/ali akumulatorsko baterijo, ga dvignite ali nosite, se prepričajte, da je izključeno.** Če med

prenašanjem električnega orodja prst držite na stikalu oziroma če na električno omrežje priključite vklopljeno orodje, lahko pride do nezgode.

- ▶ **Preden vklopite električno orodje, z njega odstranite nastavitvena orodja ali vijaki ključ.** Orodje ali ključ na vrtečem se delu orodja lahko privedeta do poškodb.
- ▶ **Izogibajte se neobičajni telesni drži. Poskrbite za varno stojišče in ohranite ravnotežje.** Tako boste lahko v nepričakovani situaciji bolje obvladali električno orodje.
- ▶ **Nosite primerna oblačila. Ne nosite širokih oblačil ali nakita. Lasje, oblačila in rokavice ne smejo priti v stik s premikajočimi se deli orodja.** Ne nosite ohlapne obleke ali nakita, ker ju lahko zagrabijo premikajoči se deli orodja.
- ▶ **Če je na orodje možno namestiti priprave za odsesavanje in prestrezanje prahu, se prepričajte, da so le-te priključene in jih uporabljate na pravilen način.** Uporaba priprav za odsesavanje prahu zmanjšuje ogroženost zaradi prahu.

#### Uporaba električnega orodja in ravnanje z njim

- ▶ **Ne preobremenjujte orodja. Uporabljajte samo električno orodje, ki je predvideno za opravljanje vašega dela.** Z ustreznim električnim orodjem boste delali bolje in varneje v predvidenem območju zmogljivosti.
- ▶ **Ne uporabljajte električnega orodja, ki ima pokvarjeno stikalo.** Električno orodje, ki ga ni možno vklopiti ali izklopiti, je nevarno in ga je treba popraviti.
- ▶ **Pred nastavljanjem orodja, menjavo opreme in odlaganjem orodja izvalcite vtič iz vtičnice in/ali odstranite akumulatorsko baterijo iz orodja.** Ta previdnostni ukrep onemogoča nepredviden zagon električnega orodja.
- ▶ **Električna orodja, ki jih ne uporabljate, shranjujte izven dosega otrok. Orodja ne smejo uporabljati osebe, ki niso seznanjene z delovanjem orodja oziroma niso prebrale teh navodil za uporabo.** Električna orodja so nevarna, če jih uporabljajo neizkušene osebe.
- ▶ **Skrbno vzdržujte električna orodja. Preverite, ali premikajoči se deli delujejo brezhibno in se ne zatikajo, oziroma ali kakšen del orodja ni zlomljen ali poškodovan do te mere, da bi oviral delovanje električnega orodja. Pred ponovno uporabo je treba poškodovan del orodja popraviti.** Vzrok za številne nezgode so prav slabo vzdrževana električna orodja.
- ▶ **Rezalna orodja naj bodo ostra in čista.** Skrbno negovana rezalna orodja z ostrimi robovi se manj zatikajo in so bolj vodljiva.
- ▶ **Električno orodje, pribor, nastavke itd. uporabljajte v skladu s temi navodili. Pri tem upoštevajte delovne pogoje in vrsto dela, ki ga nameravate opravljati.** Uporaba električnega orodja v druge, nepredvidene namene, lahko privede do nevarnih situacij.

#### Servis

- ▶ **Električno orodje lahko popravlja samo usposobljen strokovnjak, in to izključno z originalnimi nadomestnimi deli.** Le tako bo tudi v prihodnje zagotovljena varna raba električnega orodja.

### 2.2 Varnostna navodila za kladiva

- ▶ **Uporabljajte zaščito za sluh.** Hrup lahko povzroči izgubo sluha.
- ▶ **Uporabljajte dodatne ročaje, ki so bili dobavljeni skupaj z orodjem.** Izguba kontrole nad orodjem lahko pripelje do poškodb.
- ▶ **Pri izvajanju del, pri katerih lahko pride do stika delovnega orodja s skritimi električnimi vodi ali električnim kablom orodja, orodje držite za izolirane prijemalne površine.** Pri stiku z vodnikom pod napetostjo lahko napetost preide tudi na kovinske dele orodja in povzroči električni udar.

### 2.3 Dodatna varnostna opozorila

#### Varnost oseb

- ▶ **Orodja na noben način ne smete spreminjati.**
- ▶ **Ročaji naj bodo vedno suhi, čisti in nemastni.**
- ▶ **Prepričajte se, da je stranski ročaj pravilno montiran in ustrežno pritrjen. Orodje držite vedno z obema rokama za predvidena ročaja.**
- ▶ **Med delom si privoščite odmor. Za boljšo prekrvavitev prstov delajte sprostitvene in razgibalne vaje.**
- ▶ **Orodje ni primerno za šibke osebe, ki se o uporabi niso podučile.**
- ▶ **Zavarujte orodje pred otroki.**
- ▶ **Ne dotikajte se vrtečih se delov. Orodje vključite šele v območju dela.** Dotikanje vrtečih se delov, še posebej vrtečih se nastavkov, lahko privede do poškodb.
- ▶ **Prah nekaterih materialov, kot so npr. premazi, ki vsebujejo svinec, nekatere vrste lesa, betona/zid/kamnine, ki vsebujejo kremen, minerali in kovine, je lahko zdravju škodljiv. Stik ali vdihavanje**

prahu lahko pri uporabniku ali osebah, ki so v bližini, povzroči alergijske reakcije ali bolezni dihal. Prah določenih materialov, kot npr. hrast ali bukev, je rakotvoren, še posebej v povezavi z dodatnimi snovmi za obdelavo lesa (kromati, sredstvo za zaščito lesa). Z materialom, ki vsebuje azbest, smejo delati le strokovnjaki. **Če je le mogoče, uporabljajte pripomočke za učinkovito odsesavanje prahu. Za čim bolj učinkovito odsesavanje prahu uporabljajte ustrezen prenosni sesalnik. Po potrebi nosite masko za zaščito dihal, ki ustreza določenemu prahu. Poskrbite za dobro prezračevanje. Upoštevajte lokalne predpise, ki v vaši državi veljajo za obdelovane materiale.**

- ▶ **Pred pričetkom dela ugotovite razred nevarnosti nastajajočega prahu. Pri delu z orodjem uporabljajte le industrijske sesalnike z uradno potrjenim zaščitnim razredom v skladu z lokalno zakonodajo o zaščiti pred prahom.**
- ▶ **Upoštevajte nacionalne predpise za varstvo pri delu.**

#### **Skrbno ravnanje z električnimi orodji in njihova uporaba**

- ▶ **Pritrdite obdelovanec. Obdelovanec pritrdite s pomočjo vpenjalnih priprav ali primeža, da se ne bo premikal.** Obdelovanec bo tako pritrjen varneje, kot če bi ga držali z roko. Vi pa boste lahko orodje upravljali z obema rokama.
- ▶ **Prepričajte se, da se držalo nastavka prilega vpenjalnemu sistemu orodja, in da ste nastavek pravilno vpeli v vpenjalno glavo.**
- ▶ **V primeru prekinitve dovoda električnega toka izključite orodje, izvlecite vtič in po potrebi sprostite zaporo krmilnega stikala.** Tako onemogočite nenameren vklop orodja ob ponovni vzpostavitvi električnega toka.

#### **Električna varnost**

- ▶ **Preden začnete z delom, preverite, ali so v delovnem območju skriti električni vodi, plinske in vodovodne cevi, npr. z detektorjem kovin.** Zunanji kovinski deli na orodju lahko pridejo pod električno napetost, če npr. nehote poškodujete električni vod pod napetostjo. To povzroči resno nevarnost električnega udara.
- ▶ **Redno kontrolirajte priključni kabel orodja. Poškodovan kabel naj zamenja priznan strokovnjak. Če se poškoduje priključni kabel električnega orodja, ga je treba zamenjati s posebnim priključnim kablom, ki ga dobite pri servisni službi. Redno preverjajte električni podaljšek in ga zamenjajte, če je poškodovan. Če pride pri delu do poškodb priključnega kabla ali podaljška, se kabla ne smete dotikati. Izvlecite vtič iz vtičnice.** Poškodovanih priključnih vodnikov in podaljševalnih kablov ne uporabljajte, saj predstavljajo nevarnost električnega udara.
- ▶ **Pri pogosti obdelavi električno prevodnih materialov naj umazano orodje redno pregleduje Hilti-jev servis.** Prah, ki se sprijema na površino stroja (še posebej električno prevoden prah), ali vlaga lahko v neugodnih razmerah povzročita električni udar.

#### **Delovno mesto**

- ▶ **Pri prebijanju zavarujte območje na nasprotni strani del.** Odlomljeni delci lahko padejo in pri tem poškodujejo druge osebe.

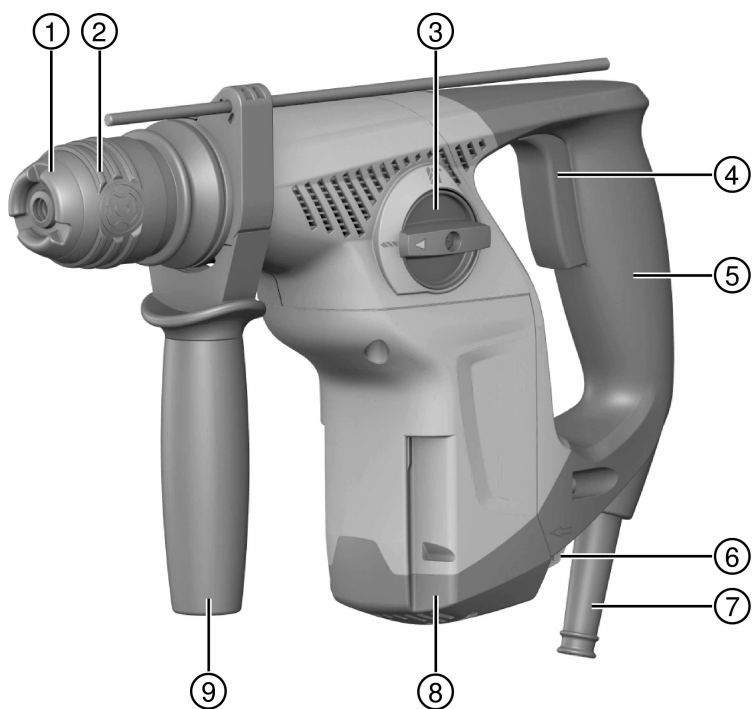
#### **Osebna varnost**

- ▶ **Uporabljajte delovne rokavice.** Vrtalno kladivo se lahko med delovanjem segreje. Če se pri menjavi nastavkov le-teh dotaknete, se lahko urežete in opečete.









- |                                 |   |
|---------------------------------|---|
| ① Pokrov za zaščito pred prahom | ⑥ Stikalo za preklap vrtenja v levo/desno |
| ② Vpenjalna glava               | ⑦ Električni kabel                        |
| ③ Stikalo za izbiro funkcije    | ⑧ Priključek za zbiralni nastavek za prah |
| ④ Krmilno stikalo               | ⑨ Stranski ročaj z omejevalnikom globine  |
| ⑤ Ročaj                         |   |

### 3.2 Namenska uporaba

Opisan izdelek je električno vrtno kladivo. Namenjeno je vrtnanju v beton, zid, mavčni karton, les, plastiko in kovine.

- ▶ Orodje lahko priklopite le na omrežje z napetostjo in frekvenco, ki ustreza podatkom na ploščici s podatki.

### 3.3 Obseg dobave

Vrtno kladivo, stranski ročaj, omejevalnik globine, navodila za uporabo.

Druge sistemske izdelke, ki so dovoljeni za vaš izdelek, najdete v centru **Hilti Store** ali na spletni strani: [www.hilti.group](http://www.hilti.group) | ZDA: [www.hilti.com](http://www.hilti.com).

## 4 Tehnični podatki



### Nasvet

Nazivno napetost, nazivni tok, frekvenco in/ali nazivno porabo moči najdete na tipski ploščici, ki je prilagojena posamezni državi.

Pri obratovanju z generatorjem ali transformatorjem mora biti njegova izhodna moč dvakrat višja od nazivne porabe moči vašega orodja, ki je navedena na tipski ploščici. Delovna napetost transformatorja ali generatorja mora biti vedno med +5 % in -15 % nazivne napetosti orodja.

	TE 7
<b>Teža v skladu s postopkom EPTA 01</b>	2,9 kg
<b>ØUdarni svedri</b>	4 mm ...24 mm
<b>ØSvedri za les</b>	5 mm ...20 mm
<b>ØSvedri za kovino</b>	5 mm ...13 mm

### 4.1 Informacije o hrupu in vrednosti tresljajev so določene v skladu z EN 60745

Vrednosti zvočnega tlaka in tresljajev, ki so navedene v teh navodilih, so izmerjene v skladu s standardnim merilnim postopkom in se lahko uporabijo za medsebojno primerjavo električnih orodij. Primerne so tudi za predhodno oceno izpostavljenosti.

Navedeni podatki ponazarjajo dejansko uporabo električnega orodja. Če električno orodje uporabljate za druge namene, z neustreznimi nastavki ali ga ne vzdržujete pravilno, lahko vrednosti odstopajo. To lahko znatno poveča izpostavljenosti v celotnem delovnem časovnem obdobju.

Za točno oceno izpostavljenosti je treba upoštevati tudi čas, ko je orodje izključeno ali pa deluje, a ni dejansko v uporabi. To lahko znatno zmanjša izpostavljenosti v celotnem delovnem časovnem obdobju.

Upoštevajte dodatne varnostne ukrepe za zaščito uporabnika pred učinkom zvoka in/ali tresljaji, na primer: Vzdrževanje električnega orodja in nastavkov, zaščita rok pred mrazom in organizacija poteka dela.

### Vrednosti emisij hrupa

<b>Raven zvočne moči (<math>L_{WA}</math>)</b>	100 dB(A)
<b>Negotovost ravni zvočne moči (<math>K_{WA}</math>)</b>	3 dB(A)
<b>Raven emisije zvočnega tlaka (<math>L_{pA}</math>)</b>	89 dB(A)
<b>Negotovost ravni zvočnega tlaka (<math>K_{pA}</math>)</b>	3 dB(A)

### Skupna vrednost tresljajev

<b>Vrtanje v kovino (<math>a_{h, HD}</math>)</b>	4,5 m/s <sup>2</sup>
<b>Udarno vrtanje v beton (<math>a_{h, HD}</math>)</b>	11 m/s <sup>2</sup>
<b>Negotovost za navedene vrednosti vibracij (K)</b>	1,5 m/s <sup>2</sup>

## 5 Uporaba

### 5.1 Montaža stranskega ročaja



#### PREVIDNO

**Nevarnost poškodb!** Če je omejevalnik globine nameščen, a ni v uporabi, lahko ovira uporabnika.

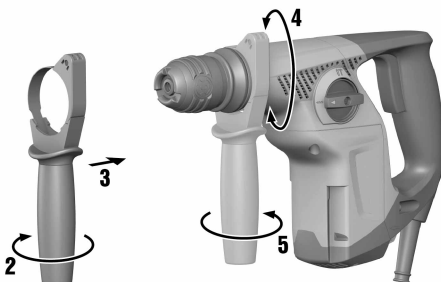
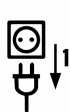
- ▶ Odstranite omejevalnik globine z orodja.



#### PREVIDNO

**Nevarnost poškodb!** Izguba nadzora nad vrtnim kladivom.

- ▶ Prepričajte se, da je stranski ročaj pravilno nameščen in ustrezno pritrjen. Preverite, ali zatezni trak leži v zanj predvidenem utoru na orodju.



- ▶ Montirajte stranski ročaj.

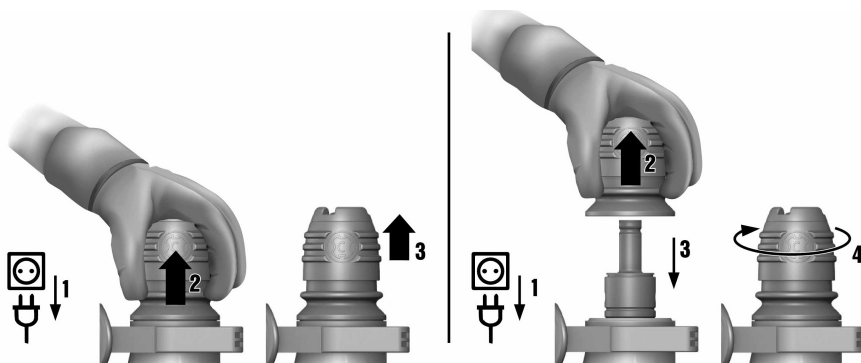
### 5.2 Montaža/demontaža vpenjalne glave



#### PREVIDNO

**Nevarnost poškodb!** Če je omejevalnik globine nameščen, a ni v uporabi, lahko ovira uporabnika.

- ▶ Odstranite omejevalnik globine z orodja.



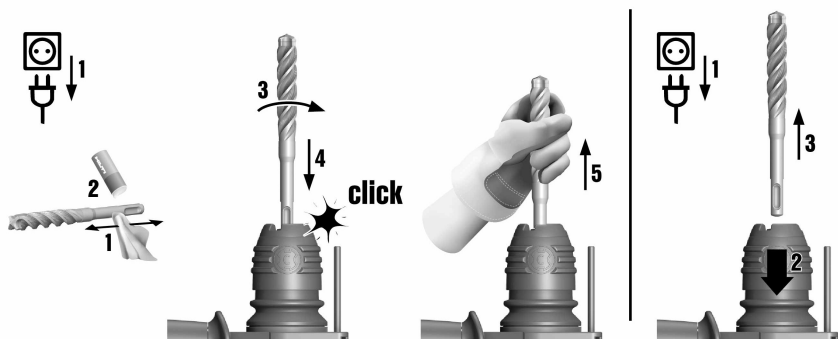
- ▶ Namestite/odstranite vpenjalno glavo.

### 5.3 Vstavev/odstranitev nastavka



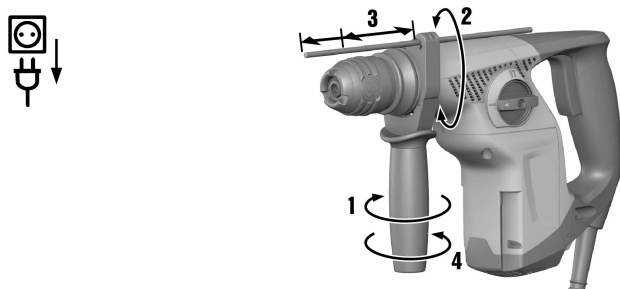
#### Nasvet

Uporaba neustrezne masti lahko poškoduje izdelek. **Uporabljajte le originalno mast Hilti.**



- ▶ Vstavite nastavek v orodje oz. odstranite nastavek iz orodja.

#### 5.4 Nastavljanje distančnika



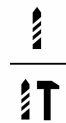
- ▶ Nastavite distančnik.

#### 5.5 Vrtanje brez udarcev



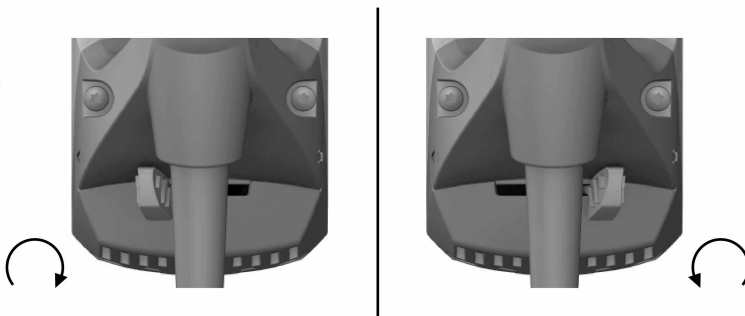
- ▶ Stikalo za izbiro funkcij nastavite v položaj "vrtanje brez udarcev" .

## 5.6 Vrtanje z udarci (udarno vrtanje)



- ▶ Stikalo za izbiro funkcij nastavite v položaj "udarno vrtanje" .

## 5.7 Desno/levo vrtanje



- ▶ Stikalo za preklop vrtenja v levo/desno prestavite na vrtanje v desno ali levo.

## 6 Nega in vzdrževanje



### OPOZORILO

**Nevarnost zaradi električnega udara!** Nega in vzdrževanje z vstavljenim vtičem lahko povzroči hude poškodbe in opekline.

- ▶ Pred nego in vzdrževanjem vedno izvlecite vtič!

### Nega

- Sprijeto umazanijo previdno odstranite.
- Prezračevalne reže previdno očistite s suho krtačo.
- Za čiščenje ohišja uporabljajte samo rahlo navlaženo krpo. Za čiščenje ne uporabljajte čistil, ki vsebujejo silikon, ker lahko poškodujejo plastične dele.

### Vzdrževanje



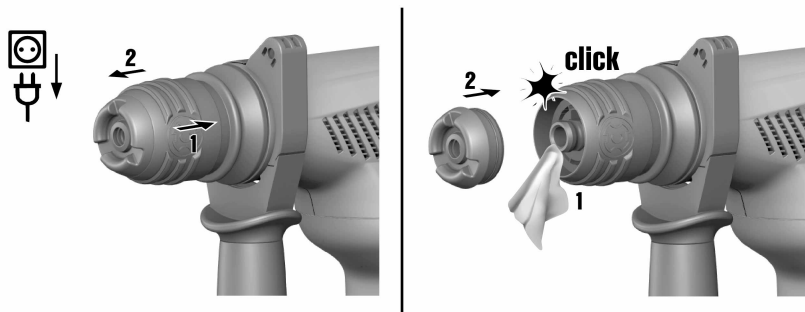
### OPOZORILO

**Nevarnost zaradi električnega udara!** Nepravilna popravila na električnih delih lahko povzročijo težke poškodbe in opekline.

- ▶ Električne komponente smeje popravljati samo strokovnjaki električarji.
- Redno preverjajte, ali so vidni deli orodja nepoškodovani in ali elementi za upravljanje delujejo brezhibno.

- Električnega orodja ne uporabljajte, če je poškodovano in/ali ne deluje brezhibno. Izdelek naj takoj popravijo pri servisni službi **Hilti**.
- Po končani negi in vzdrževanju namestite vse zaščitne naprave in preverite, ali delujejo brezhibno.

## 6.1 Menjava pokrova za zaščito pred prahom



- Zamenjajte pokrov za zaščito pred prahom.

## 7 Pomoč pri motnjah


Motnja	Možen vzrok	Rešitev
Orodja ni mogoče vklopiti.	Prekinitev električnega napajanja.	► Priključite drugo električno orodje in preverite, ali deluje.
Ni udarcev.	Orodje je prehladno.	► Vrtalno kladivo odložite na tla, kjer naj deluje v prostem teku. Po potrebi postopek ponavljajte, dokler udarni mehanizem ne začne delovati.
	Stikalo za izbiro funkcij v položaju "vrtanje brez udarcev"	► Stikalo za izbiro funkcij nastavite na funkcijo "vrtanje z udarci" (udarno vrtanje)
Vrtalno kladivo nima polne moči.	Podaljšek ima premajhen presek.	► Uporabite podaljšek zadostnega preseka.
	Krmilno stikalo ni pritisnjeno do prislona.	► Krmilno stikalo pritisnite do prislona.
Svedra ni mogoče odstraniti iz zaklepa.	Vpenjalna glava ni povlečena do konca nazaj.	► Povlecite zaporo nastavka nazaj do prislona in izvlecite nastavek.
Sveder ne odnaša materiala.	Vklopljeno je vrtenje v levo.	► Preklopite na vrtenje v desno.

### 7.1 Pomoč pri motnjah

Motnja	Možen vzrok	Rešitev
Orodja ni mogoče vklopiti.	Prekinitev električnega napajanja.	► Priključite drugo električno orodje in preverite, ali deluje.
Ni udarcev.	Orodje je prehladno.	► Vrtalno kladivo odložite na tla, kjer naj deluje v prostem teku. Po potrebi postopek ponavljajte, dokler udarni mehanizem ne začne delovati.
	Stikalo za izbiro funkcij v položaju "vrtanje brez udarcev"	► Stikalo za izbiro funkcij nastavite na funkcijo "vrtanje z udarci" (udarno vrtanje)

Motnja	Možen vzrok	Rešitev
Vrtalno kladivo nima polne moči.	Podaljšek ima premajhen presek.	▶ Uporabite podaljšek zadostnega preseka.
	Krmilno stikalo ni pritisnjeno do prislona.	▶ Krmilno stikalo pritisnite do prislona.
Svedra ni mogoče odstraniti iz zaklepa.	Vpenjalna glava ni povlečena do konca nazaj.	▶ Povlecite zaporo nastavka nazaj do prislona in izvlecite nastavek.
Sveder ne odnaša materiala.	Vklopljeno je vrtenje v levo.	▶ Preklopite na vrtenje v desno.

## 8 Odstranjevanje

 Orodja **Hilti** so pretežno izdelana iz materialov, ki jih je mogoče znova uporabiti. Pogoj za ponovno uporabo materialov je ustrezno razvrščanje materiala. V mnogih državah servisi **Hilti** prevzamejo vaše odsluženo orodje. O tem se pozanimajte pri servisni službi **Hilti** ali svojem prodajnem svetovalcu.



- ▶ Električnega aparata ne odstranjujte s hišnimi odpadki!

## 9 China RoHS (direktiva o omejevanju uporabe določenih nevarnih snovi)

Na spodnji povezavi najdete preglednico z nevarnimi snovmi: [qr.hilti.com/r4695](http://qr.hilti.com/r4695).

Povezavo do preglednice RoHS najdete na koncu tega dokumenta v obliki kode QR.

## 10 Garancija proizvajalca naprave

- ▶ Prosimo, da se v primeru vprašanj obrnete na svojega lokalnega partnerja **Hilti**.







**Hilti Aktiengesellschaft**  
Feldkircherstraße 100  
9494 Schaan | Liechtenstein

**TE 7 (02)**

[2010]

2006/42/EG

EN ISO 12100

2011/65/EU

EN 60745- 1

2014/30/EU

EN 60745-2-6

Schaan, 05/2015

**Paolo Luccini**

Head of BA Quality and  
Process-Management  
BA Electric Tools & Accessories

**Tassilo Deinzer**

Executive Vice President  
BU Electric Tools & Accessories





Hilti Corporation

LI-9494 Schaan

Tel.: +423/234 21 11

Fax: +423/234 29 65

[www.hilti.group](http://www.hilti.group)

Hilti = registered trademark of Hilti Corp., Schaan



20170928