



ST 1800-A22

繁體中文

ST 1800-A22

原始操作說明

1 文件相關資訊

1.1 關於此文件

- 初次操作或使用前，請先詳讀此文件。本文件包含安全前提、疑難排解處理和產品使用。
- 請遵守本文件中與產品上的安全說明和警告。
- 操作說明應與產品一起保管，產品交予他人時必須連同操作說明一起轉交。

1.2 已使用的符號說明

1.2.1 警告

警告使用本產品的人員可能發生之危險。採用了以下標示文字：



危險

危險！

- ▶ 此標語警示會發生對人造成嚴重傷害甚至致死的危險情形。



警告

警告！

- ▶ 此標語警示會造成嚴重傷害甚至致死危險的潛在威脅。



注意

注意！

- ▶ 此標語警示可能會發生造成人員受傷，或造成設備及其他財產損壞之危險狀況。

1.2.2 文件中的符號

本文件中採用以下符號：



使用前請閱讀操作說明。



使用說明與其他資訊



處理可回收的材料



不可將電子設備與電池當作家庭廢棄物處置

1.2.3 圖解中的符號

圖解中採用了以下符號：



號碼對應操作說明的開始處的圖解

3

編號代表圖解中的操作步驟順序，可能與內文中的步驟有所不同



項目參考編號用於總覽圖解，並請參閱產品總覽章節中使用的編號



本符號是為了讓您在操作本產品時可以注意某些重點。

1.3 產品專屬符號

1.3.1 產品上的符號

產品上採用下列符號：



正轉 / 逆轉

n_0

無負載下的額定速率

RPM

每分鐘數



1.4 產品資訊

HILTI 產品是針對專業使用者設計，故僅經訓練、認可的人員可操作、維修與維護本產品。必須告知上述人員關於可能遭遇到的特殊危險。若因未經訓練人員操作錯誤或未依照其原本的用途操作，則本產品和它的輔助工具設備有可能會發生危險。

類型名稱和序號都標示於額定銘牌上。

- ▶ 在下方表格中填入序號。與Hilti維修中心或當地Hilti機關聯絡查詢產品相關事宜時，我們需要您提供產品詳細資訊。

產品資訊

充電式金屬螺絲起子	ST 1800-A22
產品代別	01
序號	

1.5 符合聲明

基於我們唯一的責任，本公司在此聲明本產品符合適用的指示或標準。本文件結尾處有符合聲明之副本。技術文件已歸檔：

Hilti Entwicklungsgesellschaft mbH | Tool Certification | Hiltistrasse 6 | 86916 Kaufering, Germany

2 安全性

2.1 一般電動機具安全警告

⚠ 警告 請詳閱本電動機具提供的所有安全警告、指示、圖解和說明。未能遵守以下所有指示可能會造成電擊事故、火災和 / 或嚴重的傷害。

妥善保存所有警告及說明，以供將來參考。

注意事項中的「機具」係指使用電源（有線）或電池（無線）的電動機具。

工作區域安全

- ▶ 請保持工作區的清潔與採光充足。雜亂而昏暗的工作區會導致意外發生。
- ▶ 勿在容易發生爆炸的環境中使用機具，例如有可燃性液體、瓦斯或粉塵存在的環境。機具產生的火花可能會引燃塵埃或煙霧。
- ▶ 操作機具時，請與兒童及旁人保持距離。注意力不集中時容易發生失控的情形。

電力安全

- ▶ 機具插頭與插座須能互相搭配。勿以任何方式改裝插頭。勿將任何變壓器插頭與與地面接觸（接地）的電動機具搭配使用。未經改裝的插頭以及能互相搭配的插座可減少發生電擊的危險。
- ▶ 避免讓身體碰觸到如管線、散熱器、爐灶與冰箱等與土地或地表接觸之物品。如果您的身體接觸到地表或地面，將增加電擊的危險。
- ▶ 請勿將機具曝露在下雨或潮濕的環境中。若水氣進入機具中將增加觸電的危險。
- ▶ 勿濫用電纜線。勿以電纜線吊掛、拖拉機具或拔下機具插頭。電纜線應避開熱氣、油、銳利的邊緣或移動性零件。電纜線損壞或纏繞會增加發生電擊事故的危險。
- ▶ 於室外操作機具時，須使用適用於戶外的延長線。使用適合戶外使用的延長線可降低觸電的風險。
- ▶ 如果無法避免在潮濕的地點操作機具，請使用漏電斷路器（RCD）保護電源供應器。使用漏電斷路器（RCD）可降低電擊的風險。

人員安全

- ▶ 操作機具時，請提高警覺，注意進行中的工作並善用常識。感到疲勞或受到藥物、酒精或治療的影響時勿使用機具。操作機具時稍不留神就可能造成嚴重的人員傷亡。
- ▶ 穿戴個人防護裝備。請隨時穿戴眼罩。適當使用防塵面罩、防滑鞋、安全帽及耳罩等安全防護配備可減少人員的傷害。
- ▶ 避免不經意的啟動。在接上電源或電池組、抬起或攜帶機具之前，務必確認開關處於關閉的位置。攜帶機具時，如果把手指放在開關上，或在開關開啟時，將機具插上插頭容易發生意外。
- ▶ 啟動機具前，應將所有調整鑰匙或扳手移開。將扳手或鑰匙留在機具的旋轉零件中可能會造成人員傷害。
- ▶ 勿將手伸出過遠。隨時站穩並維持平衡。這可讓您在意外情況發生時，對機具有較好的控制。
- ▶ 穿著適當服裝。請勿穿著寬鬆的衣服或佩戴珠寶。頭髮、衣服與手應遠離移動性零件。移動性零件可能會夾到寬鬆的衣服、珠寶或長髮。

- ▶ 如果機具可連接吸塵裝置與集塵設備，請連接並適當使用這些設備。使用集塵裝置可降低與粉塵有關的危險。
- ▶ 請勿因頻繁而習慣使用機具便疏於遵守或忽略機具的安全規範。草率使用可能在轉眼間便造成嚴重的傷害。

機具使用與保養

- ▶ 不可強制使用機具。依據用途使用正確的機具。根據設計的速率使用機具可更快速安全地完成工作。
- ▶ 若開關無法啟動或關閉電動工具時，請勿使用電動工具。任何無法以開關控制的機具都很危險且需要維修。
- ▶ 在進行任何調整、更換配件、或貯放電動機具前，請先將插頭拔離插座和 / 或將電池組自電動機具卸下（如可拆卸）。此預防安全措施可降低機具意外啟動的風險。
- ▶ 將閒置的機具貯放在兒童拿不到的地方，勿讓不熟悉或未詳閱本說明的人員操作本機具。機具在未經訓練的使用者手中是很危險的。
- ▶ 維護機具與配件。請檢查移動性零件有無偏移或黏合的情形、零件有無破損，以及任何會影響機具運轉的狀況。如果機具受損，請先維修後再使用。很多意外便是由維護不當的機具造成的。
- ▶ 保持切割機具的銳利與清潔。具銳利切割邊緣的切割機具如果得到適當的維護，便較不會發生黏合的現象，且較容易控制。
- ▶ 遵守本指示說明使用機具、配件和工具組等，並考量工作條件與待進行的工作。將機具用在原目的外之用途可能會造成危險。
- ▶ 保持握把與其表面的乾燥、清潔且不要讓上面出現油漬。握把及其表面濕滑會在意外情況中造成機具無法安全掌控。

電池機具的使用與保養

- ▶ 務必使用原廠指定的充電器進行充電。將適合特定類型電池的充電器使用在其他電池時，會有造成火災的危險。
- ▶ 務必使用機具特別指定的電池匣。使用其他的電池匣可能會造成受傷或火災。
- ▶ 電池匣未使用時，請將其遠離迴紋針、錢幣、鑰匙、針、固定釘或其他會在電池兩極間形成連結的小型金屬物件。在電池兩極間建立短路可能會造成灼傷或火災。
- ▶ 若使用不當，可能會有液體由電池流出；請避免接觸該液體。若不慎接觸，請以清水沖洗。如果不小心讓液體接觸到眼睛，請立即尋求醫療援助。從電池中滲出的液體，可能會導致過敏或灼傷。
- ▶ 請勿使用損壞或改裝過的電池組或機具。受損或改裝過的電池可能會無法正常運作而造成起火、爆炸或受傷的風險。
- ▶ 請勿將電池組或機具曝露在火源或極端的溫度環境中。曝露在火源或溫度超過130°C (265°F) 的環境下可能會造成爆炸。
- ▶ 請遵守充電操作說明且不要在說明所載的溫度範圍之外為電池組或機具充電。不當充電或在指定溫度範圍外充電均可能造成電池損壞並提高起火的風險。

維修服務

- ▶ 請將機具交給合格的維修人員進行維修，並使用相同的替代零件。這可確保維護機具安全。
- ▶ 請勿自行維修損壞的電池。損壞的電池僅可由製造商或授權的維修商進行維修。

2.2 鑽孔 / 起子安全性警告

- ▶ 當所進行的工作，固定釘可能會接觸到隱藏配線時，進行操作時請握住機具的絕緣握把。固定釘若接觸「導電」電線，會導致機具暴露在外金屬零件「導電」，使得操作員遭受電擊。

2.3 螺絲起子的其他安全預防措施

人員安全

- ▶ 請在本產品能正常運轉時使用。
- ▶ 勿嘗試以任何方式改裝機具。
- ▶ 請使用機具輔助握把。機具失控可能導致人員受傷。
- ▶ 以雙手確實握住機具的握把。請保持機具握把清潔和乾燥。
- ▶ 不可碰觸旋轉中零件 - 有受傷的危險！
- ▶ 使用機具時，請穿戴適當的護目鏡、耳罩、防護手套以及輕型呼吸保護器。
- ▶ 更換機具時亦請穿戴防護手套。觸摸配件工具會造成割傷或灼傷。
- ▶ 穿戴護目鏡。飛散的碎片會傷到人體或眼睛。
- ▶ 在開始作業前，請先針對作業時所產生粉塵之危險等級進行確認。使用符合當地粉塵防治條例，且經法定認可為保護等級之工業用吸塵器。含鉛塗料、某些木材及含石英之混凝土 / 石材 / 石頭、礦物質或金屬等材料的粉塵均對身體有害。

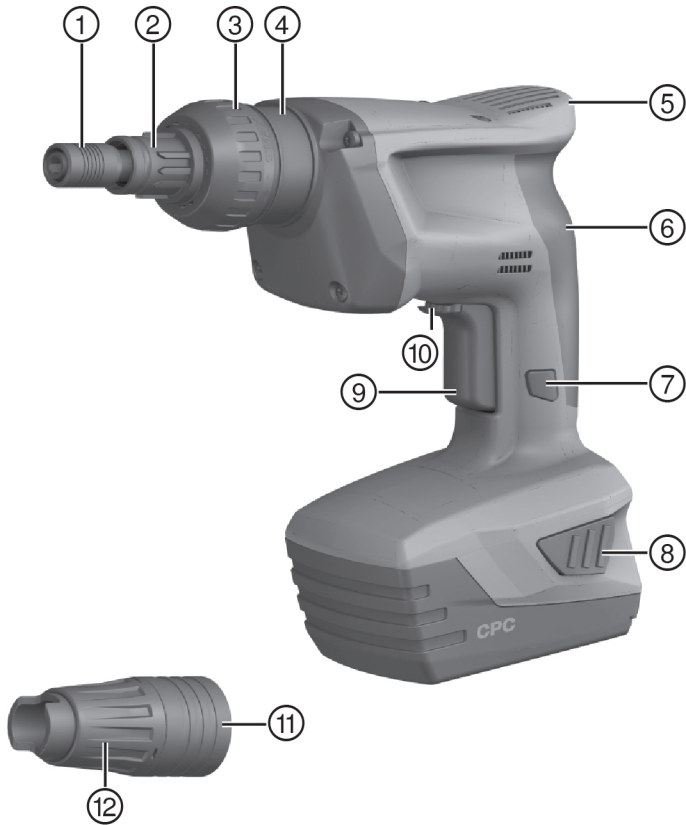
- ▶ 請確保工作場所有良好通風，必要時，請依會產生的粉塵類型穿戴適合的口罩。操作人員與旁觀者接觸或吸入粉塵可能會引起過敏並 / 或造成呼吸系統或其他疾病。像是橡木與山毛櫸木材的粉塵已列為致癌物質，尤其是當它們使用調濕塗料（鉻酸鹽、木材防腐劑）時。含石綿之材料僅可交由專業人員處理。
- ▶ 請適時休息，並活動您的手指以促進血液循環。長時間暴露在震動下會造成手指、手掌和手腕的血管和神經系統失調。

電力安全

- ▶ 開始工作前，請先檢查工作區域是否有隱藏的電纜線、瓦斯管或水管。若不小心損壞電纜線，機具外部的金屬零件可能會造成觸電。

機具使用與保養

- ▶ 若配件工具卡住時請立即關閉機具。機具可能會絞到線材。
- ▶ 請等候機具完全停止再將其放下。



- | | |
|-------------------|------------------------|
| ① 夾頭 | ⑦ 鎖定鈕 |
| ② 保護蓋 | ⑧ 帶有其他功能的拆卸鈕（充電狀態顯示啟動） |
| ③ 扭力調整 | ⑨ 控制開關 |
| ④ 機具 / 接合配件（按扣連接） | ⑩ 正轉 / 逆轉開關 |
| ⑤ 壓力轉移表面 | ⑪ 深度計 |
| ⑥ 握把 | ⑫ 深度計調整 |

3.2 用途

本產品係為手持充電式螺絲起子，用於固定金屬建築中的金屬薄板、金屬板及夾心板。本產品專門針對適當基材及基材厚度裝卸自鑽式及自攻式螺絲。

您可使用站立型機具旋入鏈帶螺絲。

- ▶ 本產品限使用B 22系列Hilti鋰電池。
- ▶ 以上電池限使用C4/36系列Hilti電池充電器。

3.3 配備及數量

金屬建築螺絲起子、ST-DG 19深度計、ST-DC保護蓋、S-NSD 8螺絲起子頭、操作說明。



您可以在Hilti Store或網站：選購Hilti認可的備件、耗材和配件。www.hilti.group

3.4 鋰電池顯示幕

鋰電池上的顯示幕會表示鋰電池的充電狀態和機具的功能故障。按下兩個電池拆卸鈕的其中一個後，將會顯示鋰電池的充電狀態。

狀態	意義
4個LED亮起。	充電狀態：75 %至100 %
3個LED亮起。	充電狀態：50 %至75 %
2個LED亮起。	充電狀態：25 %至50 %
1個LED亮起。	充電狀態：10 %至25 %
1個LED閃爍，表示機具已可使用。	充電狀態：< 10 %
1個LED閃爍，表示機具不可使用。	電池過熱。
4個LED閃爍，表示機具不可使用。	機具已過載或過熱。



按下控制開關然後放開控制開關超過5秒後，將無法顯示電池充電狀態。若電池充電狀態LED燈閃爍，請遵守「故障排除」章節所提供的指示。

4 技術資料

4.1 充電式金屬螺絲起子

額定電壓	21.6 V _{DC}
重量：依據EPTA程序01/2003 EPTA	3.1 kg
無負載下額定轉速	2,000 rpm
扭矩	12 Nm
套筒 / 鑽頭螺桿	1/4"六角套筒（附鎖環）
操作溫度	-17 °C ... 60 °C
貯放溫度範圍（不含電池）	-20 °C ... 70 °C

4.2 電池

電池操作電壓	21.6 V
操作時的環境溫度	-17 °C ... 60 °C

貯放溫度	-20 °C ... 40 °C
電池充電啟動溫度	-10 °C ... 45 °C

4.3 噪音資訊和震動值 (依據EN 62841)

操作說明中所提供之音壓和震動值已參照標準測量，並可用來比較不同機具之噪音。它們也可作為噪音量的初步評估。

提供之資料表示機具主要應用時之數值。若機具應用於不同之用途，搭配不同的配件工具或在保養不良的情況下，其數據會有所不同。在作業過程中，這會大幅提高其噪音量。

當機具關閉，或開啟但未進行任何作業時也應列入考量，才能準確評估噪音量。在作業過程中，這會大幅降低其噪音量。

確認其他安全措施，以保護操作員不受噪音和 / 或震動影響，例如：保養機具與其配件、操作前保持雙手溫暖、作業型式之安排等。

噪音值量測標準依據EN 62841

聲功率級數 (L_{WA})	81 dB(A)
無法判定的聲功率級數 (K_{WA})	3 dB(A)
釋放的音壓級數 (L_{pA})	70 dB(A)
無法判定的音壓級數 (K_{pA})	3 dB(A)

震動總值 (三方向的震動向量) ， 量測標準依據EN 62841

螺絲起子作業 (a_n)	0.5 m/s ²
無法判定的螺絲起子作業 (K)	1.5 m/s ²

5 操作

5.1 為電池充電

1. 電池充電前，請閱讀充電器的操作手冊。
2. 確認電池的接點和充電器的接點清潔且乾燥。
3. 請使用經認可的充電器對電池充電。

5.2 置入電池

警告

有受傷的危險！意外啟動衝擊螺絲起子。

- ▶ 裝上電池前，請先檢查充電式衝擊電動螺絲起子是否已關閉，以及正轉 / 逆轉開關是否位於中間位置（即安全鎖是否啟動）。

警告

電力危險！有短路的危險。

- ▶ 應避免電池電路短路。置入電池前，請檢查衝擊螺絲起子的電池，確保正負極與接點沒有異物。

警告

有受傷的危險！電池掉落會發生危險。

- ▶ 掉落的電池可能會對您自身以及他人造成受傷的危險。檢查電池是否已牢牢裝入機具。



將電池置入經認可的充電器前，須確認電池外部是否清潔且乾燥。



- ▶ 由產品後方推入電池，直到聽到兩次咬合的喀搭聲為止。

5.3 卸下電池



- ▶ 卸下電池。

5.4 安裝 / 卸下深度計 (選配)


i 螺絲起子搭配密封墊片時，請使用適合密封墊片（配件）直徑的深度計。只要正確調整深度計，即可將螺旋封口正確壓入。

深度計可透過按扣方式連接至金屬建築螺絲起子，可輕鬆安裝和卸下。



- ▶ 安裝深度計。


5.5 使用保護蓋

 若未安裝深度計，防護套會保護深度計托座，可防塵並避免損傷。



- ▶ 使用保護蓋。

5.6 正轉或逆轉設定

 聯鎖裝置可防止當馬達運轉時，有任何開關動作。
當正轉 / 逆轉開關在中間時，控制開關便會鎖住（安全鎖）。



- ▶ 將正轉 / 逆轉開關設定至需要的旋轉方向。

5.7 設定扭力



- ▶ 設定所需的扭力。

5.8 安全操作



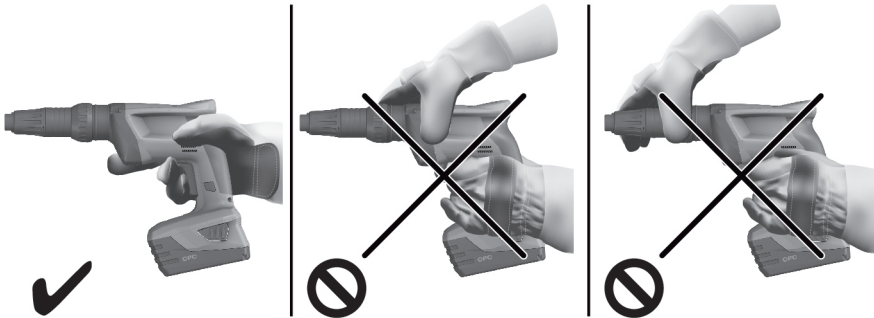
警告

電擊 若固定釘接觸隱藏式電纜，可能會發生電擊意外。

- ▶ 請勿將深度計或夾頭作為握把。



請務必手持機具握把和 / 或雙手握住機殼的塑膠部位（直線握把）。



- ▶ 請務必手持機具握把和 / 或雙手握住機殼的塑膠部位。

5.9 開啟開關



金屬建築螺絲起子必須輕壓在工作表面上，否則不會啟動（基於安全上的理由）。按下控制開關的深淺，可以將運轉速度平滑地增加到最大速度。

- ▶ 啟動機具。

5.10 以連續運轉模式開啟



在控制按鈕按下時，可以壓下鎖定按鈕。金屬建築螺絲起子會以連續運轉模式運轉。因不需要一直按著控制開關，鎖定按鈕可讓機具使用更加輕鬆。



- ▶ 以連續運轉模式開啟。

5.11 連續運轉後關閉



為了隨時可以快速從連續運轉下關閉，請將手保持在靠近控制開關的位置。再按一下控制開關會讓鎖定鈕跳回原來的位置。



- ▶ 連續運轉後關閉。

5.12 卸下螺絲



安裝 / 卸下深度計或螺絲（如已安裝）。將正轉 / 逆轉開關設定至「逆轉」位置。

- ▶ 卸下螺絲。

6 維護和保養



警告

電池裝入時有受傷的危險！

- ▶ 進行維護及保養前，請務必卸下電池！

機具維護及保養

- 小心地清除頑強的髒污。
- 請使用乾燥的刷子小心清潔通風口。
- 僅能使用微濕軟布清潔外殼。勿使用含硅樹脂的清潔或亮光劑，因為可能會造成塑膠零件損壞。

鋰電池的保養

- 避免電池沾上油脂。
- 只能使用微濕軟布清潔外殼。勿使用含樹脂的清潔或亮光劑，因為可能會造成塑膠零件損壞。
- 避免濕氣進入。

維護

- 定期檢查外部零件和控制元件有無損壞跡象，並確認它們運作正常。
- 如果有損壞跡象或任何零件功能故障，請不要操作本產品。請將產品立刻交付Hilti維修中心進行維修。
- 清潔及保養後，裝上所有防護套或保護裝置並檢查功能是否正常。



為確保操作的安全及可靠性，請務必使用原廠Hilti備件與耗材。您可以在Hilti Store或網站：選購Hilti認可的備件、耗材和配件。www.hilti.group

7 充電式機具的搬運與貯放

搬運



注意

搬運時意外啟動！

- ▶ 搬運產品時務必卸下電池！
- ▶ 卸下電池。
- ▶ 切勿以堆疊（分散，未受到保護）的方式運送電池。
- ▶ 長途搬運後，在使用前請檢查機具與電池是否有損壞。

設備的貯放



注意

電池故障或漏液造成的意外損害！

- ▶ 儲存產品時務必將電池卸下！
- ▶ 請儘可能將機具與電池貯放於陰涼乾燥處。
- ▶ 請勿將電池貯放於日光直射處、加熱裝置旁或窗台上。
- ▶ 請將機具與電池貯放在乾燥且兒童或未授權的人員無法觸及的地點。
- ▶ 長時間貯放後，在使用前請檢查機具與電池是否有損壞。

8 故障排除

若您遇到未列出的問題或是無法自行排除的問題，請聯絡Hilti維修中心。

8.1 金屬建築螺絲起子無法運作。

故障	可能原因	解決方法
金屬建築螺絲起子未啟動。	電池沒有完全置入。	▶ 壓下電池直到聽見咬合時發出的喀啦聲。
	電池已放電。	▶ 裝入電池。
	電力故障。	▶ 立即將金屬建築螺絲起子關閉，卸下電池，將機具置於可隨時觀察的位置，讓它靜置冷卻並聯絡Hilti維修中心。
控制開關無法按下，意即開關鎖住。	正轉 / 逆轉開關位於中間位置。	▶ 將正轉 / 逆轉開關推向左邊或右邊。
電池未卡入定位。	電池上的卡榫太髒。	▶ 清潔卡榫並推入電池，直到確實咬合。如果問題仍舊存在，請與Hilti維修中心聯絡。
LED 1閃爍。	電池已放電。	▶ 裝入電池。
	電池溫度過高。	▶ 將電池置於建議的操作溫度環境內。
	電池溫度過低。	▶ 將電池置於建議的操作溫度環境內。

故障	可能原因	解決方法
螺絲起子無法運轉，且四具LED全部閃爍。	產品已超載（超出其應用限制）。	▶ 鬆開控制開關，接著再按一次。減少機具上的負載。

8.2 金屬建築螺絲起子可運作。

故障	可能原因	解決方法
轉速明顯下降。	電池已放電。	▶ 裝入電池。
金屬建築螺絲起子或電池變得很燙。	電力故障。	▶ 立即將金屬建築螺絲起子關閉，卸下電池，將機具置於可隨時觀察的位置，讓它靜置冷卻並聯絡Hilti維修中心。
螺絲過緊，與表面間隙過小。	深度計設定有誤。	▶ 將深度計轉到右邊。
螺絲過鬆，與表面間隙過大。	深度計設定有誤。	▶ 將深度計轉到左邊。
螺絲起子會轉動，但是無法旋入螺絲。	設定錯誤的旋轉方向。	▶ 將正轉 / 逆轉開關設定至需要的旋轉方向。

9 廢棄設備處置

Hilti機具或設備所採用的材料大部分均可回收再利用。材料在回收前必須正確地分類。在許多國家中，您可以將舊機具及設備送回Hilti進行回收。詳情請洽Hilti維修中心，或當地Hilti代理商。

電池處置

不當處理電池會造成有害健康之氣體或液體。

- ▶ 請勿以郵寄方式寄送電池！
- ▶ 將電池端子蓋上不導電物質（例如絕緣膠帶）以避免短路。
- ▶ 請將電池棄置於兒童無法觸及的地方。
- ▶ 請將該電池送交Hilti Store處理，或參考所在地的垃圾處理管轄機構或公共健康與安全機關之處理說明。



- ▶ 請勿將機具、電子設備或電池當作一般家用廢棄物處理！

10 RoHS (有害物質限制指令)

按一下本連結可前往危險物質表：qr.hilti.com/r5036

您可在文件最後找到QR碼格式的RoHS表連結。

11 製造商保固

- ▶ 如果您對於保固條件有任何問題，請聯絡當地Hilti代理商。



Hilti Corporation
Feldkircherstraße 100
9494 Schaan | Liechtenstein

ST1800-A22 (01)

[2009]

2006/42/EC

EN ISO 12100

2014/30/EU

EN 62841-1

2011/65/EU

EN 62841-2-2

2001/14/EC

Schaan, 2018-09-20

Norbert Wohlwend

Head of BU Quality Management
DQX Quality Management Direct
Fastening

Lars Tänzer

Head of BU Direct Fastening
BU Direct Fastening

ROHS





Hilti Corporation
LI-9494 Schaan
Tel.:+423 234 21 11
Fax:+423 234 29 65
www.hilti.group