

HILTI

DS TS20-E

Bruksanvisning

SV



BRUKSANVISNING I ORIGINAL

Elektrisk väggsåg DS TS20-E 3×400 V

Innehåll	
1. Allmän information	4
2. Beskrivning	5
3. Tillbehör	6
4. Tekniska data	7
5. Säkerhetsföreskrifter	9
6. Förberedelser på arbetsplatsen	12
7. Montering av väggsågen	14
8. Drift	23
9. Underhåll och skötsel	27
10. Felsökning	30
11. Avfallshantering	33
12. Tillverkarens produktgaranti	34
13. Försäkran om EU-överensstämmelse	34

Det är viktigt att du läser igenom bruksanvisningen innan du första gången använder maskinen. Förvara bruksanvisningen tillsammans med maskinen.

Se till att bruksanvisningen medföljer maskinen, om denna lämnas till annan användare.



- ① Såghuvud
- ② Power unit
- ③ Fjärrkontroll
- ④ Elkabel, Fjärrkontrollkabel, Vattenslang
- ⑤ Transportvagn - såghuvud



- ⑥ Klingskydd - mittsektion
- ⑦ Klingskydd - sidosektion
- ⑧ Råls med ändstopp
- ⑨ Tillbehörsbox med rålsstöd och verktyglåda
- ⑩ Transportvagn - tillbehör

Allmän information

1. Allmän information

1.1 Säkerhetsupplysningar och deras innebörd -VARNING-

Fäster uppmärksamhet på en överhängande fara som kan leda till allvarlig kroppsskada eller svår olycka.

-FÖRSIKTIGHET-

Fäster uppmärksamhet på en risksituation som kan leda till lättare personskada eller skada på utrustning eller annan egendom.

-ANMÄRKNING-

Fäster uppmärksamhet på instruktioner och annan nyttig information.

1.2 Förklaring till varningstecken och andra symboler



Allmän varning



Varning: El



Läs igenom bruksanvisningen före användning



Använd skyddsglasögon



Bär skyddshjälm



Använd skyddshandskar



Använd skyddsskor



Använd skyddsmask



Använd hörselskydd



För att förhindra skada på utrustningen får vattentrycket inte överstiga 6 bar.



För att förhindra skada vid förväntade minusgrader måste kylvattensystemet tömmas helt med hjälp av den medlevererade pumpen, se anvisningar i verktygslådan.

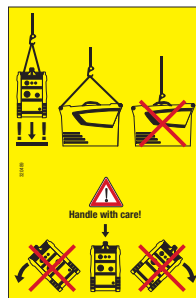


Tömning av kylvatten från såghuvud och power unit

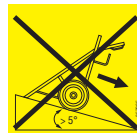
1. Anslut utblås-adaptorn till slangen på HIT-pumpen
2. Vrid shuntventilen till läge "closed" och blås ur såghuvudet 7 ggr med HIT-pumpen
3. Vrid shuntventilen till läge "open" och blås ur såghuvudet 4 ggr med HIT-pumpen
4. Blås ur power unit vid vattenutloppet 4 ggr med HIT-pumpen



Transportvagnarna får bara flyttas med kran i de avsedda fästena. Före transport måste all utrustning säkras för att förhindra att den rör sig eller faller. Uppehåll dig aldrig i närheten av hängande laster. Använd bara testat och godkänt lyftredskap..



Power unit kan lyftas med kran men då bara i härför avsedda lyftpunkter. Uppehåll dig aldrig i närheten av hängande laster. Använd bara testat och godkänt lyftredskap.



Transportvagnarna kan bli instabila eller rulla iväg om de står på lutande plan.

1.3 Övrig information

I denna bruksanvisning används ”maskinen” för att beteckna elväggsågen DS TS 20-E.

Här hittar du identifikationsdetaljerna på maskinen

Typbeteckning, artikelnummer, serienummer, tillverkningsår och teknisk status finns på maskinens typskylt. Notera dessa uppgifter i bruksanvisningen och ange dem alltid, när du vänder dig till vår Hilti-säljare eller serviceavdelning.

Power unit:

Typ: DS EB-TS20

serienr. _____

Såghuvud:

Typ: DS TS20-E

serienr. _____

Fjärrkontroll:

Typ: DS RC-TS20

serienr. _____

2. Beskrivning

2.1 Avsedd användning för utrustningen

- DS TS20-E är en elektrisk, rälsstyrd väggsåg som utrustad med diamantsågblad med diameter 600 mm, 800 mm, 900 mm, 1000 mm eller 1200 mm sågar i lätt till starkt armerad betong, tegel och sten. (Max. sågbladsdiameter för initialsnitt är 800 mm.)
- Maskinens alla funktioner kontrolleras via en elektrisk fjärrkontroll. Sågbladshastigheten kan regleras jämnt och steglöst mellan 0 och maximal hastighet.
- Sågbladets drivmotor ger konstant maximal effekt. Matningen kontrolleras manuellt och/eller automatiskt. Tack vare automatisk matning beroende på last, är sågen mycket enkel att hantera. Sågen arbetar praktiskt taget helautomatiskt på maximal effekt inställd på kontrollenheten.
- Bästa sågprestanda uppnås när DS TS20-E används tillsammans med de special-matchade DS-B-sågbladen. Använd bara väggsågblad som överensstämmer med EN 13236 standard och som har godkänts för användning vid en perifer såghastighet om minimum 63 m/s.
- Använd expandrar med lämplig storlek och lastkapacitet för att säkra maskinen i det föremål som skall sågas.
- Såga inte i material där hälsovådligt eller explosivt damm kan frigöras under sågningen. Såga inte heller i lättantändliga material.
- Sågning ”över huvudet” är möjlig om extra säkerhetsåtgärder vidtas. För denna applikation måste klingskyddet utrustas med vattenavrinning. Se också till att ingen befinner sig nedanför utrustning då sågning ”över huvudet” utförs. Kontakta i detta fall din Hilti-återförsäljare.

- Använd alltid original Hilti-tillbehör (finns som tillval) för vinklad eller stegvis sågning eller för slätsågning.
- Kontrollera att det i strömförsörjningsledningen på arbetsplatsen (ström från elnät eller generator) alltid finns jordledare och jordfelsbrytare (FI typ A med max. 30 mA utlösningström) och att de är anslutna. Om du misstänker att det inte finns någon jordledare i strömförsörjningsledningen måste elboxen jordas med jordanslutningen.

2.2 Standardartiklar

Artiklarna som levereras med såghuvudsvagnen omfattar:

- Såghuvud
- Power unit
- Fjärrkontroll
- El- och styrkablar
- Kylvattenslang
- Transportvagn
- Bruksanvisning
- Verktygsset

Artiklarna som levereras med tillbehörsvagnen omfattar:

- Klingskydd DS-BG 80 för \varnothing 900 mmsågblad
- Rälsstöd (4 st)
- Transportlåda
- Transportvagn
- Rälskopplingar

Med hjälp av tillbehörslista kan väggsågen anpassas allt efter de olika applikationer som skall utföras.

3. Tillbehör

Art.nr	Beteckning	Användning
284808	DS-R100-L räls	Sågstyrning
284809	DS-R200-L räls	Sågstyrning
284810	DS-R230-L räls	Sågstyrning
371703	DS-ES-L ändstopp	Säkerhetsstopp för såghuvud
207137	DS-CP-ML klämstycke	Rälsmontering
284814	DS-RF-L rälsstöd	Rälsmontering
284816	DS-RFP-L rälsstöd	Rälsmontering för vinklad/stegvis sågning
232241	D-CO-ML kona	Rälsförlängning
232244	D-EP-ML excenterbult	Rälsförlängning

Art.nr	Beteckning	Användning
238000	DS-BG65 sågbladsskydd	Klingskydd för \varnothing till 650 mm sågblad
238002	DS-BG80 klingskydd, mittdel	SKlingskydd fört \varnothing 600–900 mm sågblad*
238003	DS-BG80 klingskydd, sido-	Klingskydd för \varnothing 600–900 mm sågblad
238004	DS-BG120 klingskydd, mittdel	Klingskydd för \varnothing 1000–1200 mm sågblad*
238005	DS-BG120 klingskydd, sido-	Klingskydd för \varnothing 1000–1200 mm sågblad

Art.nr	Beteckning	Användning
238006	DS-BGF80 klingskydd, mittdel	Klingskydd för \varnothing 600–900 mm sågblad för slätsågning *
238007	DS-BGF80 klingskydd, sido-	Klingskydd för \varnothing 600–900 mm sågblad för slätsågning
238008	DS-BGF120 klingskydd, mittdel	Klingskydd för \varnothing 1000–1200 mm sågblad för slätsågning *
238009	DS-BGF120 klingskydd, sido-	Klingskydd för \varnothing 1000–1200 mm sågblad för slätsågning

* Används endast tillsammans med motsvarande sidoklingskydd!

Art.nr	Beteckning	Användning
258436	DS-FCA-110 slätsågningsfläns	Monteringsfläns, sågblad, för slätsågning
307188	DS-FCA-110FF slätsågningsfläns	Monteringsfläns, sågblad, för slätsågning

Art.nr	Beteckning	Användning
284842	DS TS verktygsset	Rälsmontering, personlig skyddsutrustning, underhåll och drift

Art.nr	Beteckning	Användning
227921	DS TS20-E elkabel, 10 m	Systemkabel
227922	DS TS20-E styrkabel, 10 m	Systemkabel
400768	RC förlängningskabel	Förlängning mellan fiärrkontroll och power unit 10 \Leftrightarrow 20 m
228150	Vattenslang, 10 m	Systemslang

4. Tekniska data

4.1 Tekniska data för DS TS20-E power unit*

	DS EB-TS20 3 × 400 V
Nominell spänning	380–480 V ~
Spänningstolerans	± 10%
Frekvens	50 / 60 Hz
Stifttilldelning	3P+N+PE / 3P+PE
Märkström	16 / 25 / 32 A
Huvudsäkring min./max.	16 / 32 A
Effekt, max.	19 kW
Generator effektkrav min.	20 kVA @ 16 A / 40 kVA @ 32 A
Jordfelsbrytare	30 mA (Typ A)
Kylvattentemperatur vid 4 l/min.	4°–30°C
Kylvattentryck min./max.	2–6 bar
Skyddsklass ****	IP 65
Vikt	38 kg
Kraftuttag	230 V / 10 A
Mått L x B x H	73 × 35 × 59 cm
Drift- / förvaringstemperatur	–15°C till +50°C ***
Drift- / omgivande temperatur	–15°C till +45°C ***
Läckström	≤ 10 mA
Isolationsresistans	min. 330 k Ω

4.2 Tekniska data för DS TS20-E såghuvud*

	DS TS20-E
Motoreffekt S1**	15 kW
Spindelhastighet	100 – 940 U/min
Skyddsklass ****	IP 65
Sågbladsdiameter	∅ 600 mm – ∅ 1200 mm
Max. sågdjup	53 cm
Vikt	37 kg
Mått L x B x H	37,5 × 44 × 32 cm
Drift-/förvaringstemperatur	–15°C till +50°C ***
Drift-/omgivande temperatur	–15°C till +45°C ***

Tekniska data

4.3 Tekniska data för DS TS20-E fjärrkontroll

Fjärrkontroll DS RC-TS20

Kabellängd	10 m
Spänning	24 V DC
Skyddsklass ****	IP 65
Vikt	2,2 kg
Mått L x B x H	39 x 19 x 12,5 cm

* Nominella värden garanterade vid max. 18°C och höjder upp till 2000 m över havet

** Kontinuerlig drift 100 %

*** Vid temperaturer under noll, låt maskinen värma upp långsamt innan den utsätts för last och töm (blås ut) vattnet från kylsystemet efter användning (en pump medföljer för detta ändamål).

**** Skyddsklass IP65 enligt EN 60529, 6 = skydd mot dammintrång, 5 = skydd mot vattenstrålar (sköljhärdig)

4.4 Tekniska data för transportvagnarna

Transportvagn såghuvud

Transportvagn tillbehör

Dimensioner lastad, L x B x H	106 x 75 x 108 cm	106 x 75 x 140 cm*
Vikt lastad **	121,5 kg	91 kg
Max. tillåten totalvikt	150 kg	150 kg

* Med 1 m räls. Höjd med 2,3 m räls = 245 cm

** Innehåll enligt artikellista, se avsnitt 2.2

4.5 Bullerinformation (mätning i enlighet med EN 61029)

Karakteristisk A-vägd ljudeffektnivå: 117,8 dB (A)

Karakteristisk A-vägd ljudtrycksnivå: 100,3 dB (A)

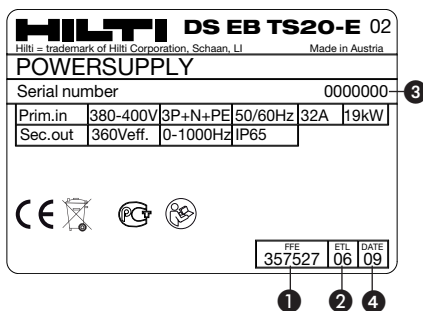
Använd hörselskydd!

OBS! Ljudtrycksnivån kan reduceras med ca. 10 dB(A) genom att använda ljuddämpande sågklingor.

4.6 Typskyltar

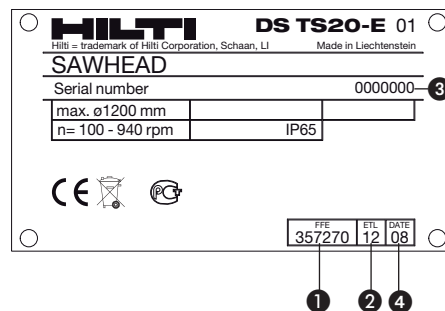
Typskylt, power unit

Baktill på power unit



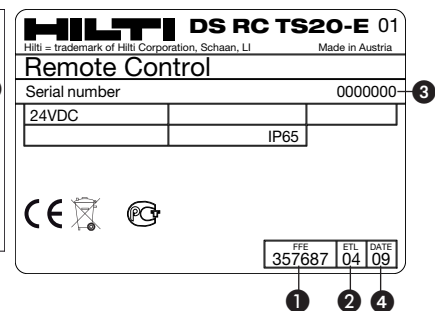
Typskylt, såghuvud

På undersidan av såghuvudet



Typskylt, fjärrkontroll

På sidan av fjärrkontrollen



- 1 = Maskinnummer
- 2 = Reservdelsindex
- 3 = Serienummer
- 4 = Tillverkningsår

5. Säkerhetsföreskrifter



VARNING

Om varningar och säkerhetsföreskrifter inte följs kan det leda till livshotande skador och stora materialskador!

5.1 a) Byggledningen måste godkänna alla borrh- och sågarbeten. Borrh- och sågarbeten på byggnader och andra strukturer kan påverka statiken, särskilt om armeringsjärn eller bärande delar delas.

b) Se till att arbetsplatsen är väl upplyst.

c) Se till att det finns bra ventilation på arbetsplatsen. Dåligt ventilerade arbetsplatser kan orsaka hälsoskador på grund av för mycket damm.

d) Håll god ordning på arbetsplatsen. Håll arbetsområdet fritt från föremål som kan utgöra en skaderisk. Oordning på arbetsplatsen kan leda till olyckor.

e) För att undvika skador pga. att verktyget fastnar måste block som sågats loss fästas med stålkilar och/eller stöd så att de inte kan flytta sig.

f) Placera ut korrekt anpassade stöd på rätt ställen så att strukturen håller ihop även när sågningen är klar och delen demonterats.

g) Uppehåll dig aldrig under hängande last.

h) Snittytan eller det utsågade stället måste spärras av väl synligt så att ingen kan ramla ned.

i) Använd skyddsutrustning. Använd skyddsskor, skyddshandskar, hjälm, hörselskydd och skyddsglasögon.

j) Använd andningskydd vid dammalstrande arbeten.

k) Bär lämpliga arbetskläder. Bär inte löst sittande kläder eller smycken som kan fastna i rörliga delar. Använd alltid hårnät om du har långt hår.

l) Se till att inga barn finns i närheten. Håll obehöriga borta från arbetsområdet.

m) Låt inte andra personer röra vid verktyget eller förlängningskabeln.

n) Undvik att arbeta med kroppen i en obekväm ställning. Se till att hela tiden stå stadigt och hålla balansen.

o) För att minska snubbelrisken ska kablar och slangar löpa längs golvet/marken.

p) Ha inte kablar och slangar i närheten av roterande delar.

q) Fastställ med hjälp av byggledningen att det inte finns gas-, vatten-, el- eller andra ledningar i snittytan. Sådana ledningar kan utgöra en allvarlig fara om de skadas. Verktygets yttre metalldelar kan bli spänningsförande om du t.ex. råkar skada en elkabel.

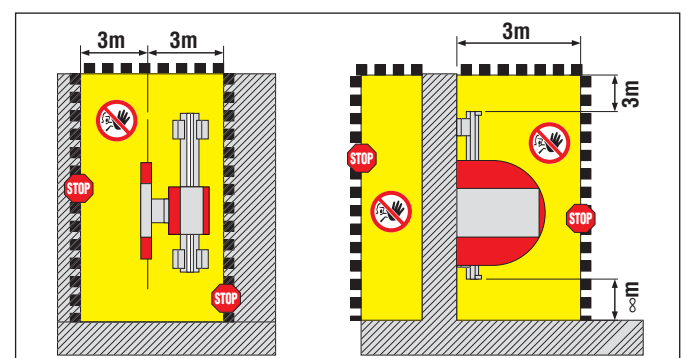
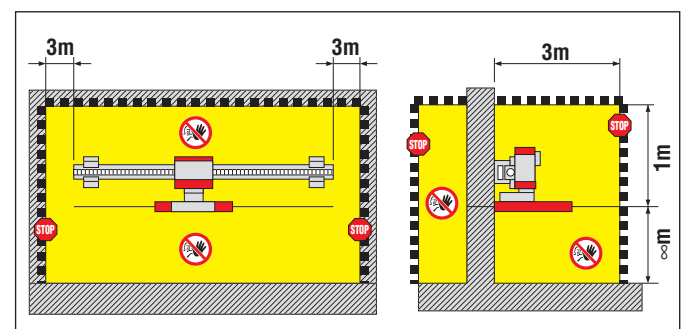
r) Kontrollera att kylvattnet rinner av eller suggs upp. Vattnet som rinner av okontrollerat eller sprutar kan leda till skador eller olyckor. Tänk även på att vatten kan rinna ner i hålrum som inte syns, t.ex. i murade konstruktioner.

s) Använd inte stege när du utför arbetet.

5.2 Säkring av riskområde

Sågningsområdet ska säkras så att användare, andra personer och omgivningen inte kan skadas av delar som slungas ut eller faller ner (diamantsplitter, kisel, sågslam och liknande). Säkra också baksidan på snittområdet som inte är direkt synlig..

Riskområdet får ALDRIG beträdas medan bladen används. Området omfattar 3 m på alla sidor om det snitt som utförs.



Säkerhetsföreskrifter

-VAR FÖRSIKTIG-

Håll arbetsområdet säkert. Kontrollera att inga personer eller föremål i omgivningen kan skadas av fallande eller utslungade delar.

1. Godkännande från bygglösningen av sågningsuppdraget.
2. Ta reda på om hörn får sågas överlappande. Om inte, planeras och genomförs motsvarande borrarning av hörnhål.
3. Nödvändiga stöd, avspärrningar och varningar för utomstående ska placeras ut.

Säkerställ att ingen uppehåller sig under arbetsområdet medan montering eller arbete pågår, eller när avsågade delar kan falla ner. Fallande delar kan orsaka svåra skador.

5.3 Allmänna säkerhetsåtgärder

a) Använd bara verktyget när du läst bruksanvisningen, känner till innehållet i den och utbildats av Hilti i säker användning av verktyget. Följ alla varningar och anvisningar.

b) Använd rätt verktyg. Använd inte verktyget för arbeten som det inte är avsett för. Följ anvisningarna och se till att verktyget är i gott skick.

c) Använd maskin, tillbehör, insatsverktyg osv. enligt dessa anvisningar och på det sätt som anges för aktuellt verktyg. Ta hänsyn till arbetsvillkoren och arbetsmomenten. Används verktyget på ett icke ändamålsenligt sätt kan farliga situationer uppstå.

d) Använd endast originaltillbehör eller extradelar som anges i bruksanvisningen. Om du använder andra tillbehör än dem som rekommenderas i bruksanvisningen kan det innebära en ökad skaderisk.

e) Ta hänsyn till omgivningen. Använd inte verktyget där det finns risk för brand eller explosioner. Elverktyg avger gnistor som kan leda till att damm eller gas antänds.

f) Se till att handtagen är torra, rena och fria från olja och fett.

g) Överbelasta inte verktyget. Det arbetar bättre och säkrare i det angivna effektområdet.

h) Lämna aldrig verktyget utan uppsikt.

i) Förvara verktyget på en säker plats när det inte används. Verktyg som inte används bör förvaras på en torr, högt belägen eller låst plats utom räckhåll för barn.

j) Dra alltid ut elkontakten ur uttaget när maskinen inte används, t.ex. vid arbetspauser. Samma gäller även innan du gör inställningar på verktyget, vid skötsel och underhåll och byte av verktyg. Denna försiktighetsåtgärd förhindrar att verktyget startas av misstag.

k) Ta bort alla inställningsverktyg och skruvnycklar innan du kopplar in verktyget. Ett verktyg eller en nyckel i en roterande komponent kan leda till skador.

l) Kontrollera att verktyget och alla tillbehör fungerar korrekt innan de används. Kontrollera att de rörliga delarna fungerar som de ska och inte tar i någonstans, samt att inga delar är skadade. Alla delar måste monteras på rätt sätt och enligt alla krav för att verktyget ska fungera felfritt. Skadade delar måste repareras eller bytas ut av godkänd fackverkstad.

m) Undvik hudkontakt med borrar- och sågslam.

n) Använd alltid andningsmask vid dammalstrande arbeten (t.ex. torrsågning). Anslut en dammsugare. Hälsovådliga material (som asbest) får inte bearbetas.

o) Följ anvisningarna för skötsel och underhåll.

5.4 Skydd mot elektriska stötar

a) Skydda dig mot elektriska stötar. Undvik att röra vid jordade föremål, t.ex. rör, element, spisar eller kylskåp.

b) Kontrollera verktygets anslutningskabel regelbundet och låt behörig fackman byta ut kabeln om den är skadad. Kontrollera förlängningskablarna regelbundet och byt ut dem om de är skadade.

c) Kontrollera att verktyget och alla kablar fungerar som de ska. Använd inte verktyget eller tillbehören om de är skadade, om de inte är kompletta eller om inte alla manöverelement fungerar som de ska.

d) Om strömkabeln skadas under arbetet får den inte vidröras. Slå av huvudströmbrytaren och dra ut elkontakten ur uttaget.

e) Skadade strömbrytare måste bytas av Hiltis service. Använd inte verktyget om strömbrytaren inte kan kopplas till eller ifrån.

f) Låt en elektriker (Hilti-service) reparera verktyget med originalreservdelar för att minska skaderisken för användaren.

g) Använd inte anslutningskablarna för andra ändamål än det avsedda. Bär aldrig verktyget i kabeln. Håll inte i kabeln när du drar ut stickproppen ur uttaget.

h) Skydda kabeln från värme, olja och vassa kanter.

i) Anslut bara verktyget och tillbehören till strömkällor med jordledare och jordfelsbrytare. Kontrollera att de fungerar felfritt varje gång verktyget ska användas. Använd jordpinne om generator används eller om det inte finns någon jordanslutning på plats. Verktyget får absolut inte användas utan jordning. Livsfara vid sågning i strömförande delar eller vid en isolationsdefekt om verktyget inte är jordat.

j) Kontrollera att elnätets spänning stämmer överens med uppgifterna på typskyltarna.

k) Håll elkablar och deras kontakter torra. Stäng uttagen när de inte används med locken som medföljer.

l) Använd bara förlängningskablar med tillräcklig ledarearea som är godkända för användningen. Arbeta inte med upprullade förlängningskablar eftersom det kan leda till effektförlust och att kabeln överhettas.

m) Stäng av strömmen och dra ut kontakten före rengöring och underhåll eller när arbetet avbryts.

n) Observera att delar i omformaren kan leda livsfarlig spänning i upp till 10 minuter efter det att strömmen stängts av.

5.5 Krav på användaren

a) Verktyget får bara användas av särskilt utbildad personal som arbetar med betong, kallas i fortsättningen "operatörer". De måste känna till innehållet i denna bruksanvisning och ha instruerats av Hilti i säker användning av verktyget.

b) Var uppmärksam, ha kontroll över det du gör och använd verktyget med förnuft. Använd inte verktyget när du är trött eller om du är påverkad av droger, alkohol eller mediciner. Även tillfällig ouppmärksamhet leda till allvarliga skador.

c) Användaren och personer som befinner sig i närheten måste använda skyddsglasögon, skyddshjälm, hörselskydd, skyddshandskar och skyddsskor när verktyget används.

5.6 Säkerhet under användning

Kontrollera att väggsågarna och deras komponenter, klingan samt tillbehören fungerar korrekt före användningen. Se till att skador och felfunktion åtgärdas korrekt före användningen.

Placera elboxen utanför riskområdet.

Utför endast arbetet när väggsågningssystemet (fötterna) är fäst säkert och stabilt på fast underlag och systemet installerats korrekt (alla skruvar har dragits fast, såghuvudet är fastspänt på rälsen och ändstoppen är monterade). Delar som faller ned kan orsaka allvarliga skador.

Befinn dig aldrig i klingans radiella löpriktning! Använd alltid rätt klingskydd (DS-BG för normal användning, DS-BGF för kant i kant).

Vid hörnsnitt med delvis öppnat klingskydd får man bara manövrera från den sida som skyddas av klingskyddet eller den skyddade sidan. Eventuellt måste operatören vidta ytterligare skyddsåtgärder (skydd, träskiva, manöverpanel).

Riskområdet får bara beträdas (t.ex. för att byta klinga eller ta bort en del av ett skydd, slå i kilar etc.) när klingdrivningen är avstängd och klingan står still. Tryck på NÖDSTOPP innan du beträder riskområdet.

Rör inte vid roterande delar.

Håll dig till de tillåtna drivparametrarna samt rekommenderade riktvärden för klingans varvtal och frammatningseffekt.

Använd endast klingor som uppfyller kraven i EN 13236. Montera klingorna i verktygets löpriktning.

Om klingor med lasersvetsade segment används kan risken för att segment bryts av minskas.

Kontrollera om flänsen och klingan är skadade (t.ex. sprickor i klingkärnan) och avfetta klingfästet varje gång väggsågen ska användas.

Klingan kan bli varm, ta inte i den utan arbetshandskar!

Använd bara rätt fästmaterial för att fästa rälsfötterna och komponenterna (plugg, skruv etc.)

Använd bara tillbehör som rekommenderas i den här bruksanvisningen. Om andra tillbehör används kan det leda till skador.

Innan uppstigningshjälp används (byggställning, stegar osv.) måste man kontrollera att de uppfyller gällande krav, inte är skadade och att de är uppställda på rätt sätt.

Operatören måste kontrollera att ingen befinner sig i riskområdet under hela sågningen – detta gäller även området som inte kan övervakas, t.ex. baksidan av snittet. Vid behov ska avspärningar ställas upp med god marginal eller vakter placeras ut.

Var alltid uppmärksam. Observera sågningen, vattenkylningen samt arbetsplatsens omgivning. Använd inte verktyget om du är okoncentrerad.

Gör inga ändringar på sågsystemet! Det är inte tillåtet att ändra de fabriksinställda parametrarna!

5.7 Säkerhetsföreskrifter vid transport

Lyft och bär inte tung last. Använd lämpliga lyft- och transporthjälpmedel och dela upp tung last på flera personer.

Använd de avsedda handtagen för att transportera. Håll alltid handtagen rena och fria från fett.

Tänk på att verktyget kan välta. Ställ bara verktyget på ett jämnt, fast underlag.

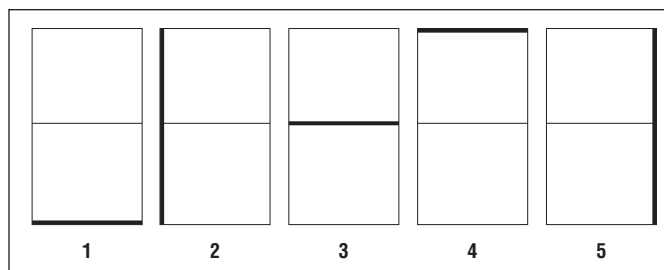
Spänn fast sågsystemet och dess delar vid transport så att de inte kan glida och falla ned.

Verktyget får bara transporteras med kran med godkända lyftredskap i de avsedda ställena. Kontrollera att alla avtagbara delar är säkert fastspända på de båda transportvagnarna före transporten. Uppehåll dig aldrig under hängande last.

6. Förberedelser på arbetsplatsen

6.1 Planering av sågningsföljd, uppmärkning av sågsnitt och förankringspunkter

1. Vanligtvis märker uppdragsgivaren ut, vilka element som skall sågas. Rationell sågning uppnås genom att rälsstöden placeras väl.
2. Vid behov, anpassa storlek och vikt på betongblocken till rådande förhållanden genom att göra skiljesnitt (t ex beroende på arbetsorder, hjälpmedel för hantering av blocken, kran eller maximal golvbelastning och storlek på dörrar).
3. Använd, vid behov, stålkilar och stöd för fixering av betongsektionerna vid sågning.



6.2 Säkerhetsfrågor

Finns det farliga ledningar (gas, vatten, ström osv.) i skärområdet?

Har skärbetets inverkan på statiken fastställts och kan stöden fånga upp krafterna säkert?

Kan risker eller skador pga. kylvattnet uteslutas?

Kan arbetsområdet spärras av så att ingen eller inget kan skadas av delar som faller ned eller slungas omkring?

Kan de utskurna delarna demonteras säkert och kontrollerat och sedan tas om hand?

Uppfyller el- och vattenanslutningen de aktuella kraven?

Finns nödvändig utrustning enligt den aktuella specifikationen?

Har arbetena godkänts helt av byggledningen?

6.3 Elanslutning / säkringsdata -FÖRSIKTIGHET-

Kontrollera att det i strömförsörjningsledningen på arbetsplatsen (ström från elnät eller generator) alltid finns jordledare och jordfelsbrytare och att de är anslutna. Om du misstänker att det inte finns någon jordle-

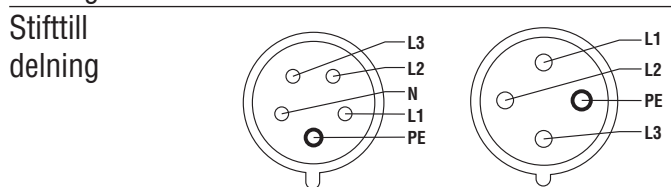
dare i strömförsörjningsledningen måste elboxen jordas med jordanslutningen.

Spänningsversion	3 × 400 V
Min. säkring	16 A
Max. säkring	32 A
Jordfelsbrytare (FI)	Typ A 30 mA

6.4 Elanslutning / stickkontakter

Spänningsversion	3 × 380–480 V	3 × 200–280 V
------------------	----------------------	----------------------

Stifttilldelning	3P + N* + PE	3P + PE 63A 9hh
	32A 6h	



L1 = fas 1, L2 = fas 2, L3 = fas 3, N = neutral ledare, PE = jordad

* 230 V-uttaget på motorn fungerar bara om den neutrala ledaren (N) är ansluten.

Den medlevererade CEE-kopplingen skall vid behov monteras på elkabeln av behörig elektriker.

Fjärrkontrollen visar spänningstalet samt om någon av faserna (L1, L2, L3) eventuellt inte ger ström.

6.5 Förlängningskablar / ledaretvärsnitt

- Använd förlängningskablar som är godkända för planerat användningsområde och med lämpligt ledaretvärsnitt.
- Enligt EN 61029-1 måste ledare ha minst följande tvärsnitt: 1,5 mm² för 16 A, 4 mm² för 32 A och 10 mm² för 63 A (ledare-tvärsnitt = tvärsnittsarea hos enskild ledare).
- Olämpligt ledare-tvärsnitt och långa kablar resulterar i spänningsfall och kan orsaka kabelöverhettning.
- Förlängningskablar måste vara helt utrullade innan väggsågen tas i bruk.

6.6 Kylvatten

1. Vid kylvattentemperatur om 18°C krävs en flödes-hastighet om ca 4 l/min för kylning av motor och såghuvud.
2. Använd bara rent kylvatten.
3. Vid torrsågningsapplikationer (t ex tegel) kan över-

skottsvatten ledas bort med hjälp av avloppsfunktionen vid såghuvudet.

4. Maskinens automatiska fränkoppling aktiveras vid eventuellt otillräcklig kylning.
5. En backventil bör monteras på ledning med låg vattentillförsel. Detta för att hindra smutsigt vatten från att rinna tillbaka in i systemet.

-OBS-

För att förhindra skador på tätningar, kan en liten mängd vatten tillåtas nå sågbladet via drivspindeln, även då överströmningsventilen är helt stängd.

Montering av väggsågen

7. Montering av väggsågen

7.1 Anslutning power unit

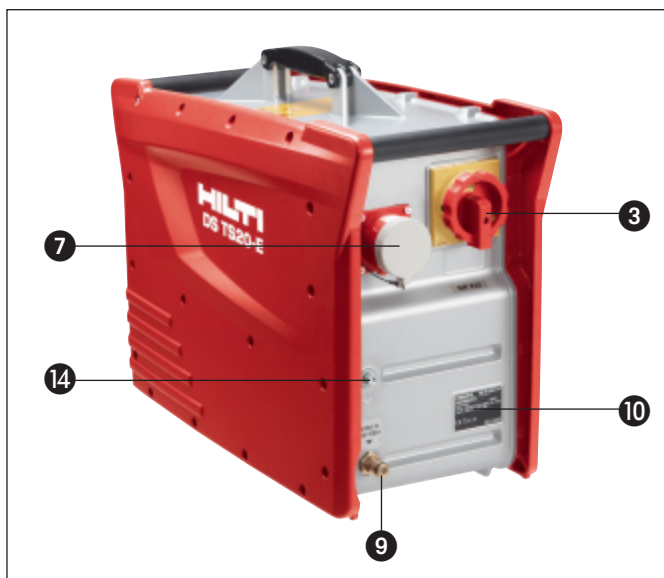
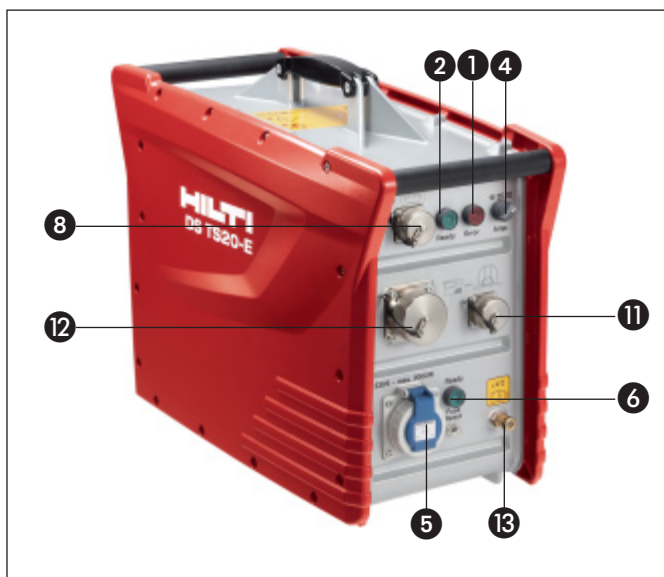
-Anvisning-

Ett flertal, korta startförsök efter varandra med huvudströmbrytaren leder till avbrott i strömtillförseln. Vänta och upprepa sedan inkopplingen.

1. Ställ in strömbegränsaren ④ på motsvarande märkdata för säkringen. När generator används ska jordanslutning ⑭ anslutas till jordpinnen.
2. Anslut elkabel ⑦, observera informationen på typskylt ⑩.
3. Ta av skyddskåpan och anslut och säkra fjärrkontrollen ⑧.
4. Stäng skyddskåporna ③ genom att passa samman dem.
5. Vrid huvudbrytare ⑤ till läge "I". "Ready"-indikatorn ② tänds då.
6. Anslut yttre kylvattenslang ⑨. Vattentrycket får inte överstiga 6 bar.

Manöverreglage och delar

Nr	Beteckning
①	Felindikator (röd)
②	"Ready"-indikator (grön)
③	Huvudströmbrytare
④	Strömbegränsare
⑤	230 V eluttag (bara på 3 x 400 V-version)
⑥	Automatsäkring / relä och klar-indikator för 230 V-uttag
⑦	Elkabelanslutning
⑧	Uttag för fjärrkontroll
⑨	Kylvattenanslutning (matning)
⑩	Typskylt
⑪	Stickkontakt för styrkabel, såghuvud
⑫	Stickkontakt för elkabel, såghuvud
⑬	Kylvattenanslutning (utgång)
⑭	Jordanslutning



7.2 Montering av rälsstöd

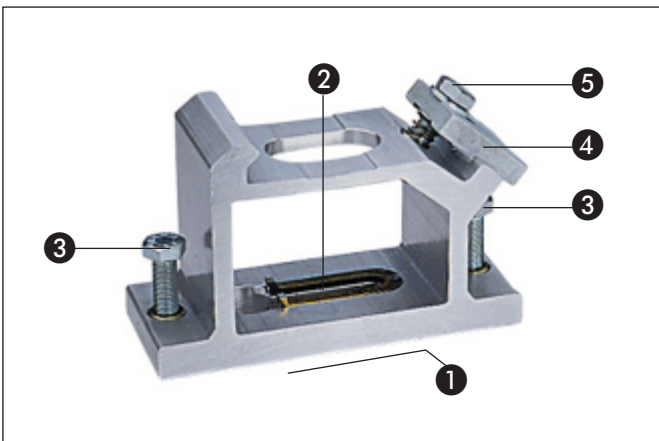
-FÖRSIKTIGHET-

- Underlåtenhet att iaktta angivna inbördes avstånd kan leda till att sågen glider ur kurs, vilket i extrema situationer kan resultera i expanderförankringsbrott.
- Lämplig dimensionering och korrekt utförd förankring är av största betydelse för att säkerställa effektiv och säker sågning.
- För infästning i osprucken betong rekommenderar vi Hilti HKD-D M12 slagankare eller expandertyp med minst likvärdig lastförmåga (följ noga tillverkarens monteringsanvisningar).

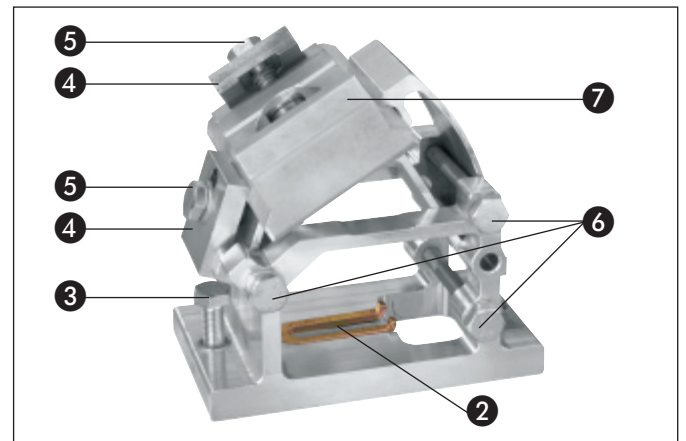
- Konstruktionsmaterial och förhållanden på platsen där sågningen skall utföras varierar från arbetsplats till arbetsplats. Om du är osäker på hållfastheten hos stödmaterial eller utförd förankring, kontakta då Hilti kundservice för teknisk rådgivning.

-ANMÄRKNING-

- Vid installation skall justerskruvarna inte sticka upp över rälsstödens bottenplatta.
- Använd DS-RFP rälsstöd för vinkel- och avsatssågning.



Rälsstöd för vanlig sågning



Rälsstöd för vinkel- och avsatssågning

Delar

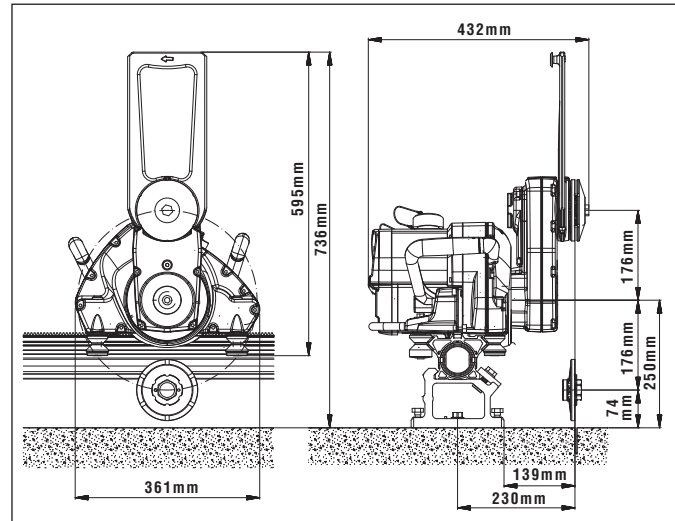
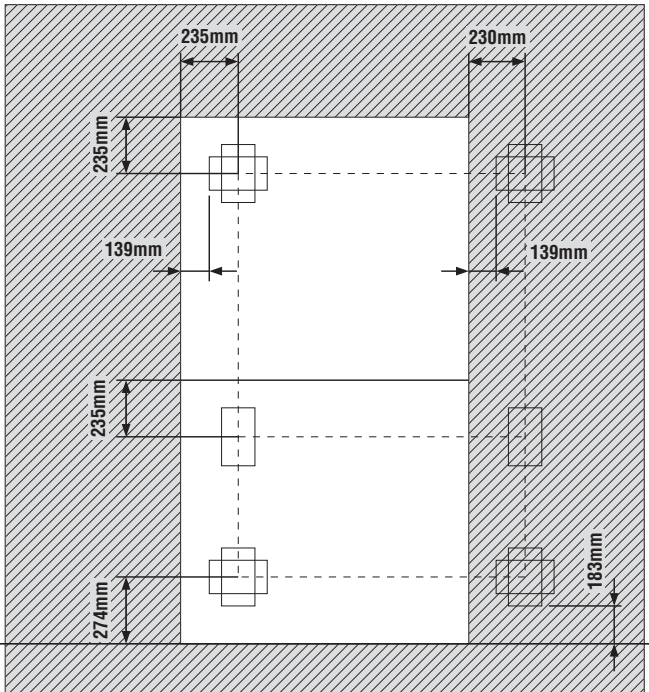
Nr	Beteckning
1	Bottenplatta
2	Expanderhål för montering av rälsstöd
3	Justerskruvar
4	Rälsklämma

Nr	Beteckning
5	Rälsskruv
6	Låsskruv för vinkeljustering
7	Låsbricka för avsatssågning



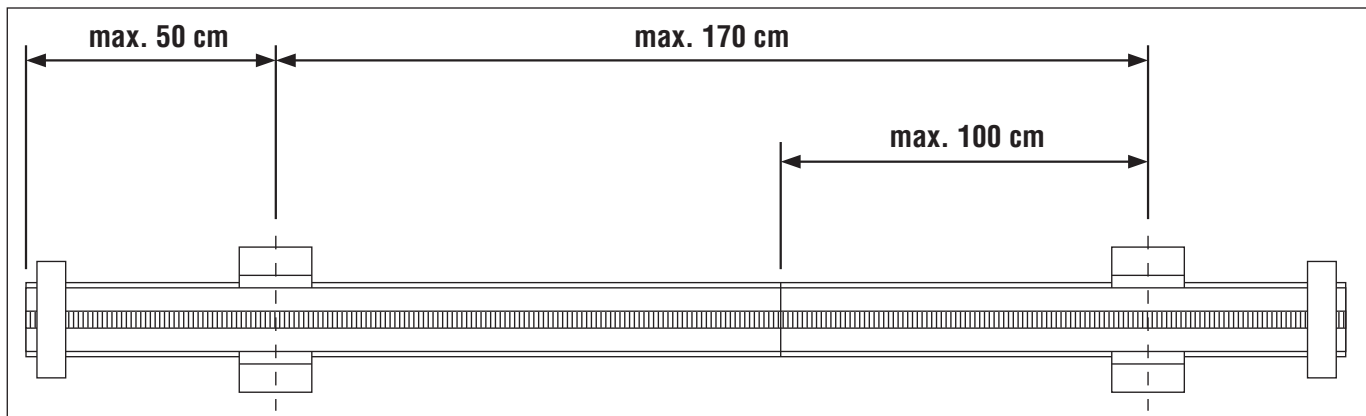
Montering av väggsågen

1. Märk upp expanderhålen för rälsstöden.
2. Borra hålen (djup och diameter enligt tillverkarens anvisningar).
3. Rengör hålen (blås bort borrhåll).
4. Sätt in och förankra expandrarna (t ex Hilti HKD-D M12) med hjälp av montageverktyg
5. Skruva för hand i montageskruvarna (8.8 kval. med flänsmutter, medföljer i tillbehörsboxen) till deras fulla djup.
6. Positionera och rikta in rälsstöden och dra sedan åt flänsmutterna löst.



Huvuddimensioner DS TS20-E (i mm)

Expanderhål-avstånd



Max. tillåtet rälsstödsavstånd

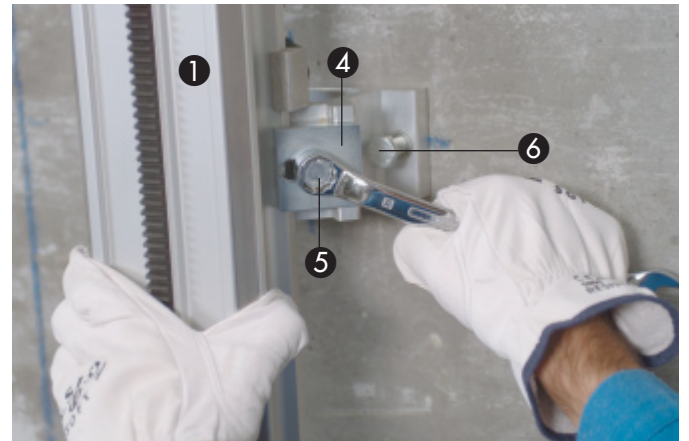
7.3 Montering av räls

1. Montera rälsklämman på rälsen
2. Positionera rälsen med påmonterad rälsklämma på rälsstödet och stäng låsbrickan
3. Vrid rälsstödet till rätt vinkel mot rälsen och dra sedan fast låsbrickan
4. Kompensera eventuella nivåskillnader med hjälp av justerskruvarna
5. Rikta in rälsen på korrekt avstånd från såglinjen och dra sedan fast montageskruvarna
6. Montera ändstoppar i rälsens båda ändar

-ANMÄRKNING-

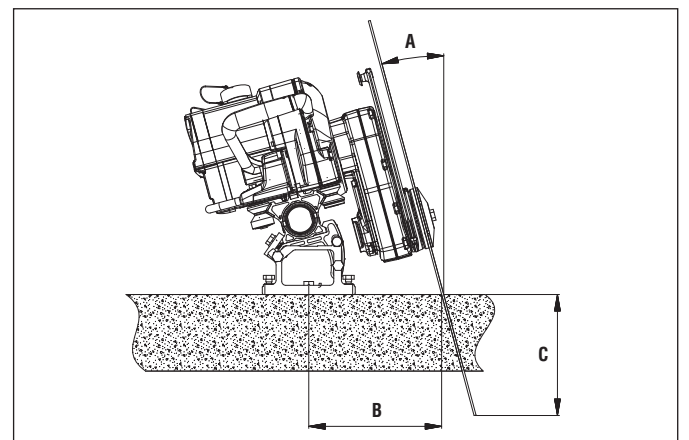
Rälsklämmorna kan inte användas med rälsstöden för vinkelsågning

Montering av vägsågen

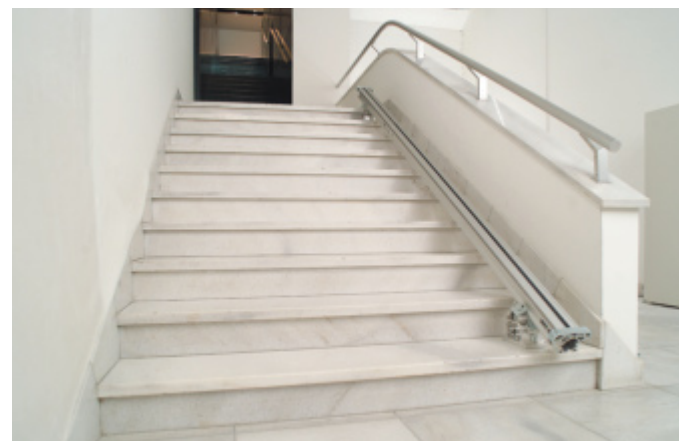


Delar

Nr	Beteckning
①	Räls
②	Rälsklämma
③	Rälsstöd
④	Låsbricka, räls
⑤	Låsskruv, räls
⑥	Justerskruvar
⑦	Låsbricka för avsatssågning



A [°]	B [cm]	C [cm]				
		∅ 700 mm	∅ 800 mm	∅ 900 mm	∅ 1000 mm	∅ 1200 mm
0°	23	28	33	38	43	53
5°	23.8	24.9	29.9	34.9	39.8	49.8
10°	24.8	22.0	26.9	31.8	36.8	46.6
15°	26.0	18.8	23.7	28.5	33.3	43.0
20°	27.6	15.5	20.2	24.9	29.6	39.0
25°	29.5	12.0	16.5	21.1	25.6	34.6
30°	31.8	8.3	12.7	17.0	21.3	30.0
35°	34.6		8.6	12.7	16.8	25.0
40°	38.1			8.3	12.2	19.8
45°	42.5				7.3	14.4



Montering av väggsågen

7.4 Förlängning av räls

-ANMÄRKNING-

- Då långa sågsnitt skall utföras, kan kilformiga konhylsor och excenterbultar användas för att binda samman rälsar till en stadig enhet.

1. Rengör den kilformiga konan och konhylsan
2. Sätt på den kilformiga konan och säkra med excenterbult
3. För rälsen på den kilformiga konan och säkra även denna med excenterbult
4. För att ta isär sammankopplingen, vrid excenterbulten i motsatt riktning och tryck ut den kilformiga konan.



Delar

Nr	Beteckning
1	Räls
2	Kilformig kona
3	Excenterbult

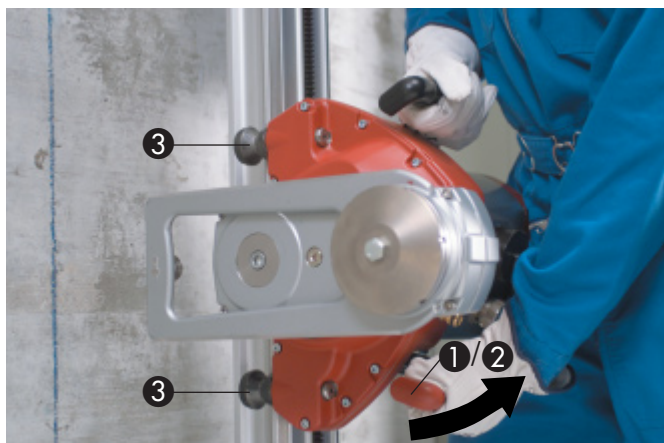
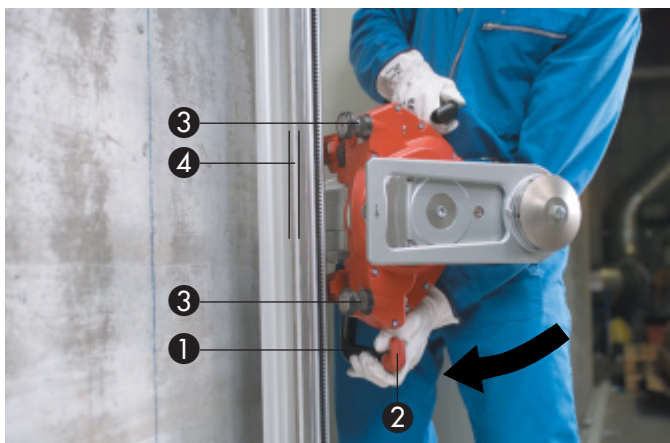
Nr	Beteckning
4	1/2" hylsnyckel
5	Kilformig hylsa

7.5 Montering av såghuvud

-ANMÄRKNING-

- DS-FCA-110 slätsågningsfläns skall monteras på såghuvudet vid slätsågningsapplikationer.

1. Tryck in låsknapp 2 på låsvred 1 och tryck låsvredet nedåt
2. Positionera såghuvudet på den tidigare monterade rälsen
3. Kontrollera att styrvalsarna 3 är korrekt injusterade. Centrum av styrtan 4 skall vara i linje med styrvalsens mitt.
4. Tryck in låsknapp 2 och dra låsvredet 1 uppåt.
5. Kontrollera styrvalsarnas 3 position (flytta vredet flera gånger) och kontrollera att låsvredet snäpper i ordentligt innan du släpper såghuvudet.



Delar

Nr	Beteckning
①	Låsvred
②	Låsknapp
③	Styrvals
④	Styryta

7.6 Justering av klingskydd

1. Lossa låsskruv ② på sågarmen
2. Vrid klingskyddshållare ① i önskat läge
3. Dra fast låsskruv ②

Delar

Nr	Beteckning
①	Klingskyddshållare
②	Låsskruv
③	Insexnyckel, 8 mm AF



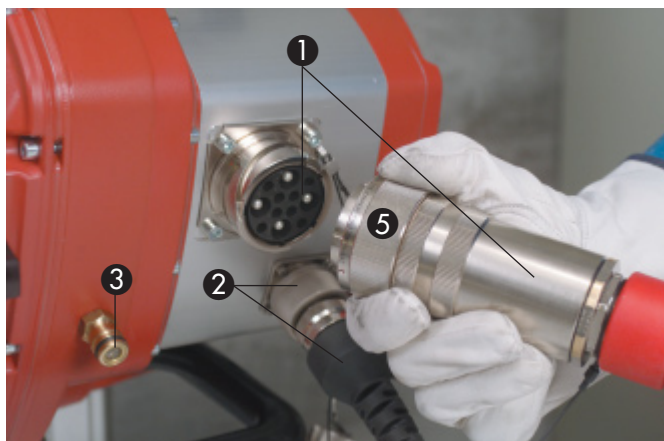
7.7 Anslutning av elkabel, fjärrkontroll och kylvattenslang till power unit och såghuvud

-FÖRSIKTIGHET-

- För att undvika skador på delarna, kontrollera att stickkontakt och uttag är rena och i gott skick innan anslutning sker. Rengör delarna eller reparera eventuella skador innan anslutning sker.
- Vid frånkoppling, greppa alltid i stickkontakten och inte i kabeln. Sätt omedelbart på skyddskåpan. Använd inte stickkontakten som bärhandtag.
- Låt inte kablarna trassla in sig och var noga med placeringen, så att kontaktdonen inte ligger i vatten. Kablarna måste vara tillräckligt långa, så att såghuvudet är fritt rörligt.

1. Ta bort skyddskåpan
2. Sätt i stickkontakten noggrant, tryck in den helt utan att använda onödigt stor kraft
3. Stäng låshylsan och kontrollera att den låser
4. För samman skyddskåporna
5. Anslut kylvattenslangen

Montering av väggsågen



Delar

Nr	Beteckning
①	Elkabel-stickkontakt / -uttag
②	Styrkabel-stickkontakt / -uttag
③	Kylvattenslanganslutning

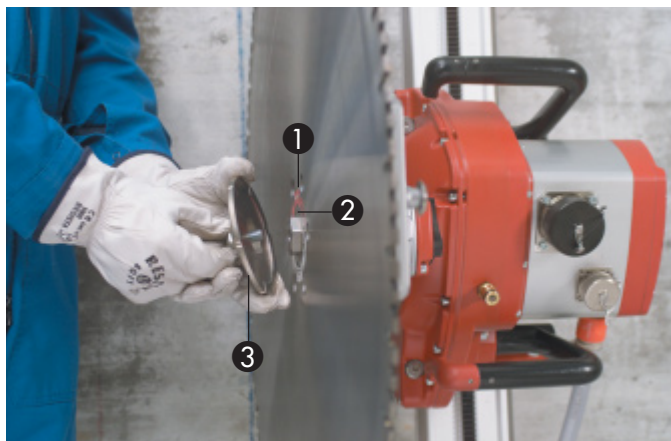
Nr	Beteckning
④	Skyddskåpa
⑤	Låshylsa

7.8 Montering av sågblad

-ANMÄRKNING-

- Vid slätsågningsapplikationer, använd DS-FCA slätsågningsfläns och slätsågnings-klingskydd (finns som tillbehör).
- Använd bara originalskruv från Hilti som klämskruv i mitten (stålqualität 10.9).
- Kontrollera om flänsen och klingan är skadade, har sprickor eller missfärgningar pga. värme och rengör smörjda klingor varje gång väggsågen ska användas.

1. Positionera sågbladet på sågarmen. Var uppmärksam på rätt rotationsriktning.
2. Montera bladfläns ③ och montageskruv. Dra fast skruv ④ löst.
3. Justera in sågbladet ① så att monteringshålen för slätsågning ⑤ är mellan vattenskårorna.
4. Dra fast montageskruv ④ med 19 mm AF ringnyckel (110 Nm).



Delar

Nr	Beteckning
①	Sågblad
②	Centrum- och montagefläns
③	Sågbladsfläns

Nr	Beteckning
④	Montageskruv
⑤	Monteringshål för slätsågning

7.9 Montering av klingskydd

-ANMÄRKNING-

- Skulle det visa sig omöjligt att använda klingskydd beroende på speciella omständigheter på arbetsplatsen, måste särskilda åtgärder vidtas, såsom konstruktion av temporär inhägnad (t ex med hjälp av formskivor) för att skydda omgivningen från flygande partiklar etc vid sågning.
- Använd DS-FCA slätsågningsfläns och slätsågningsklingskydd (finns som tillbehör) för slätsågnings-applikationer.
- Håll monteringshålen för sidsektionens styrbultar rena för att förhindra att sidsektionen arbetar trögt eller fastnar.

-FÖRSIKTIGHET-

Vid hörnsågning, ta inte av sidsektionen förrän precis innan sågningen påbörjas.

1. Skjut upp klingskyddets mittdel ① eller hela klingskyddet på hållaren ④.
2. Stick in metallkroken ③ på klingskyddets sidodel ② i klingskyddets mittdel ①, fixera sedan med spännbygeln ⑥. Fäst klingskyddet på hållaren med gummispännena ⑧ på spännkammen ⑦.
3. Ta av sidodelen ② genom att öppna spännbygeln ⑥, lyft sedan ur den.



Delar

Nr	Beteckning
①	Klingskydd, mittsektion
②	Klingskydd, sidsektion
③	Metallkrok
④	Klingskyddshållare
⑤	Styrvalsar
⑥	Spännbygel
⑦	Spännflik
⑧	Gummistropp

Montering av väggsågen

7.10 Justering av kylvattenflöde för sågbladet

Ställ in ventilen på önskad flödes hastighet.

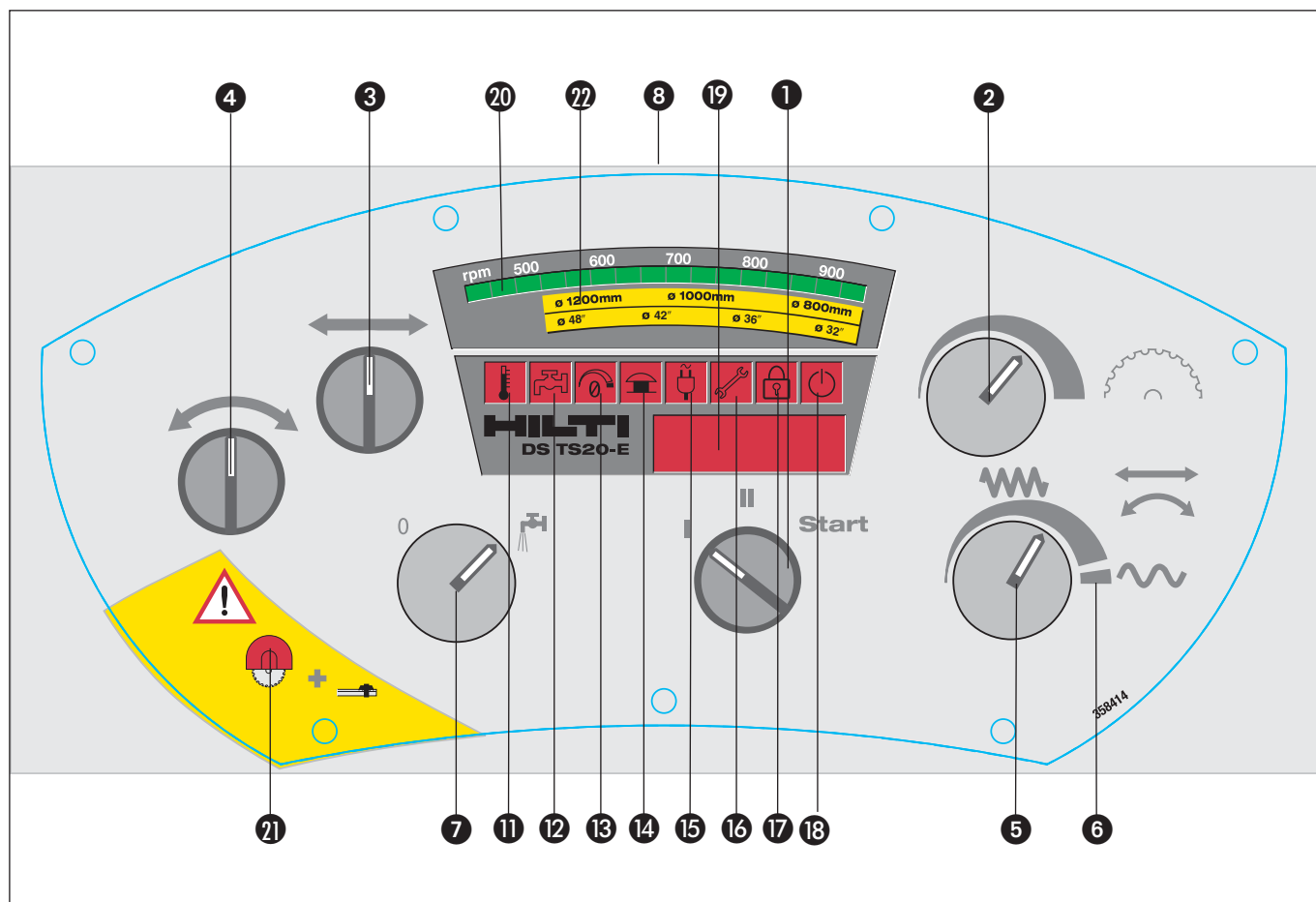


8. Drift

8.1 Kontroll innan sågning påbörjas

1. Förberedelserna på plats måste vara avslutade (stöd, vattenuppsamling etc)
2. Placera power unit utanför riskzon. Området framför och bakom det föremål som skall sågas är riskzoner och måste säkras och spärras av. Ingen får uppehålla sig i riskzonen.
3. Anslut elkabel och vattentillförsel till power unit. Strömförsörjningen måste vara jordad och försedd med jordfelsbrytare. Vattentillförseln skall hålla tillåtet tryck.
4. Rälsstöd och räls skall vara korrekt injusterade och förankrade med alla skruvar och muttrar.
5. Montera såghuvudet med låsvreden i läge. Kontrollera att låsspaken sitter fast korrekt genom att röra den fram och tillbaka.
6. EI- och styrkablarna liksom vattenslangar skall läggas ut, anslutas korrekt och med låshylsorna i läge.
7. Montera sågbladet i rätt rotationsriktning.
8. Montera klingskydd och ändstopp säkert.
9. Anslut fjärrkontroll och styrkabel.
10. Nödstoppsknappen på fjärrkontrollen måste kopplas ur och sedan återställas.
11. Alla manöverknappar på fjärrkontrollen skall stå i läge "Off" eller "Neutral".
12. Operatören bör bära fjärrkontrollen (med hjälp av axelrem).
13. "Ready"-indikatorerna på power unit och fjärrkontroll skall lysa.
14. Följ alltid säkerhetsföreskrifterna.

8.2 Beskrivning av fjärrkontrollen



Drift



Nr	Beteckning	Funktion
1	Sågbladsmotor på/av	Start sågblad: Vrid till START (brytaren återgår i position II när man släpper den) Position II = sågbladsdrift på Position I = sågbladsdrift av
2	Sågbladshastighet	Steglös varvtalsreglering - Display position nr 20
3	Matarriktning	Väljer matarriktning för sågen på rälsen
4	Riktning sänkrörelse	Väljer riktning för sågbladets sänkrörelse
5	Varvtalsreglering för kontroll 3 och 4	Manuell och/eller automatisk matnings- eller sänkrörelse Display position nr 19
6	Snabb matning för kontroll 5	För snabb matnings- och sänkrörelse när sågbladsmotorn är avstängd
7	Kylvatten på/av	Reglerar kylvattentillförseln till sågbladet Vattnet rinner, utan ström
8	Nödstopp	Tryck in vid nödläge! Låt den vara intryckt vid montering eller byte av klingor etc. Vrid knappen i pilens riktning för att frigöra - display position 14
9	Återställningsbrytare för nödstopp	Tryck på återställning efter att ha löst ut nödstoppsknappen 8 - display position 18
11	Överhettningsskydd	Tänds när maskinen automatiskt har stängts av till följd av överhettning
12	Temperaturvarning	Tänds vid otillräcklig kylning
13	Noll-läge-fel	Tänds då en eller flera knappar inte står i position 0 eller Neutral
14	Nödstoppsindikator	Tänds då nödstoppsknappen är intryckt eller ej återställd - brytare nr 9
15	Fel i elförsörjningen	Tänds då en fas saknas, vid för låg eller hög spänning eller då synkronisering saknas.
16	Serviceindikator	Tänds när servicetiden har löpt ut . Service skall utföras av Hilti.
17	Stöldskydd	Ej aktiverat
18	Indikator för nödstoppsåterställning	Lyser när Nödstoppet ej återställts – brytare 9

19	Driftstimmemätare	När verktyget slås på visas elboxens (Exx) och såghuvudets programvaruversioner och drifttid (i timmar) samt såghuvudets aktuella drifttid (i timmar).
	Strömindikator Spänning	Faktisk ingående ström visas då sågen är i drift (i %). Under drift, vrid startvredet till "Start" (spänningen visas).
	Felindikator	Den visade koden kan vara till hjälp för att lokalisera eventuellt fel (t ex Er01)
20	Varvtalsindikator	Kan justeras med knappen vid position 2
21	Varning	Sågen får inte användas utan klingskydd och monterade ändstoppar!
22	Rekommenderat varvtal	

-ANMÄRKNING-

Avläsning av inspänningen under sågning (endast version 3x400 V):

1. Vrid startbrytaren 1 till läget "Start" och håll den där.
2. Spänningen visas på displayen 19 i volt.

Avläsning av inspänningen när sågen står still (endast version 3x400 V):

1. Vrid startbrytaren 1 till läget "I".
2. Ställ reglaget för klingvarvtal 2 på max.
3. Vrid startbrytaren 1 till läget "Start" och håll den där.
4. Spänningen visas på displayen 19 i volt.

Proceduren som beskrivs nedan kan användas för att ändra positionerna för brytaren som styr matarriktningen:

1. Vrid startbrytare 1 till position "I".
2. Ställ reglaget för matningshastighet 5 i noll-läge.
3. Ställ reglaget för sågbladshastighet 2 i max-läge.
4. Vrid reglaget för rörelseriktning 3 eller 4.
5. Vrid startbrytaren 1 till "Start"-läge och håll kvar där.
6. När ändring av brytarposition är genomförd visas "L_R" i display 19.

8.3 Använda sågen

1. Använd sänk- 4 och matar- 3 reglagen samt varvtalsregleringsknapp 5 för att flytta såghuvudet längs rälsen till det ställe, där sågningen skall starta och återställ sedan alla brytare / knappar till Neutral- eller Noll-läge. För snabb flyttning, vrid varvtalsregleringsknappen 5 åt höger, så långt det går.
2. Sätt på kylvattnet 7.
3. Starta sågbladsmotorn 1 och ställ in önskad hastighet med varvtalsknappen 2 [följ rekommenderade hastigheter]. Vänta till sågklingan har kommit upp i rätt varvtal.
4. Välj sänkriktning 4 och matarhastighet 5 och för sedan långsamt sågklingan till önskat sågdjup (sågning i betong). När önskat djup är uppnått, återställ sänkriktning 4 och matarhastighet 5 till Neutral- eller Noll-läge.
5. Välj riktning för långsgående matning 3 och matarhastighet 5, t ex 100 %. Gör ett första snitt med reducerad effekt (60 %).

Drift

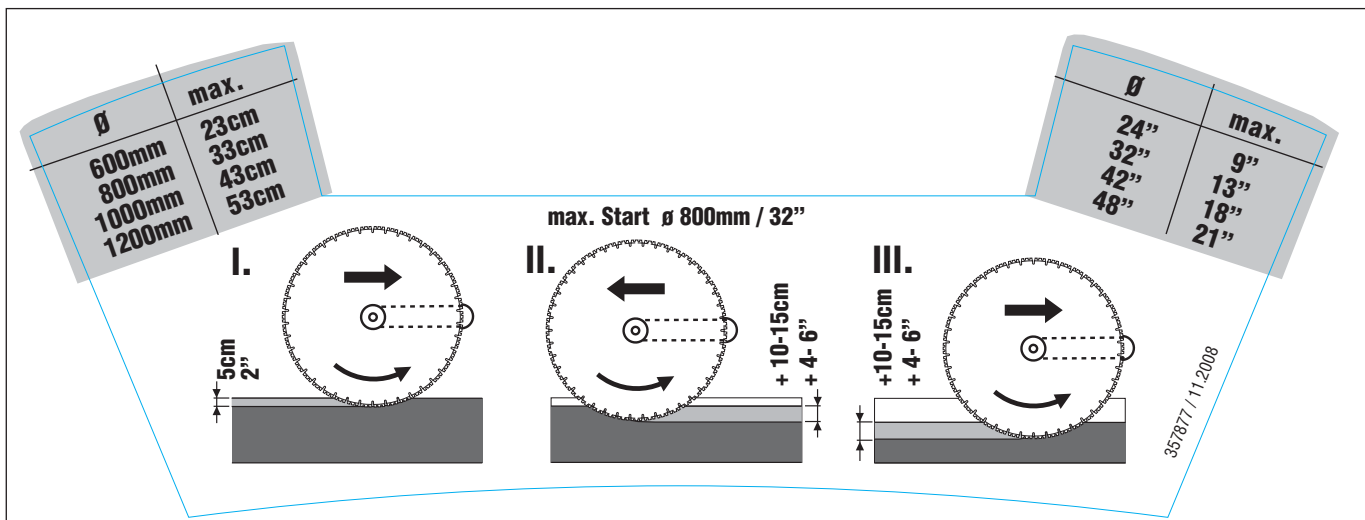
- När sågsnittet är färdigt, vrid matarhastigheten ⑤ till Noll-läge och stäng av den längsgående matningen ③.
- Upprepa steg 4 till 6 till dess önskat djup är uppnått.
- När sågsnittet är färdigt eller max. djup uppnått, använd reglaget för sänkriktning ④ för att lyfta upp sågklingan ur skåran medan klingan fortfarande roterar samt för såg och sågarm till 90° position.
- Vrid därefter alla brytare/knappar (matarriktning, matarhastighet, sågbladshastighet, vattentillförsel och startvred) tillbaka till Neutral- eller Noll-läge och tryck sedan på Nödstoppsknappen.
- Vid behov, montera en sågklinga med större diameter (max. 1200 mm) och upprepa proceduren.

8.4 Riktlinjer och riktvärden

1. Inledningssnittet

Inledningssnittet benämns också styrsnitt. Detta snitt skall alltid göras med sågarmen i spårande läge.

Beroende på vilket material som sågas (hårt, mjukt eller tegel) bör styrsnittet göras till ett djup av mellan 4 och 5 cm. Styrsnittet skall alltid göras med reducerad effekt (t ex 60 %). Detta hindrar sågklingan från att "vandra" och säkerställer att snittet blir rakt.

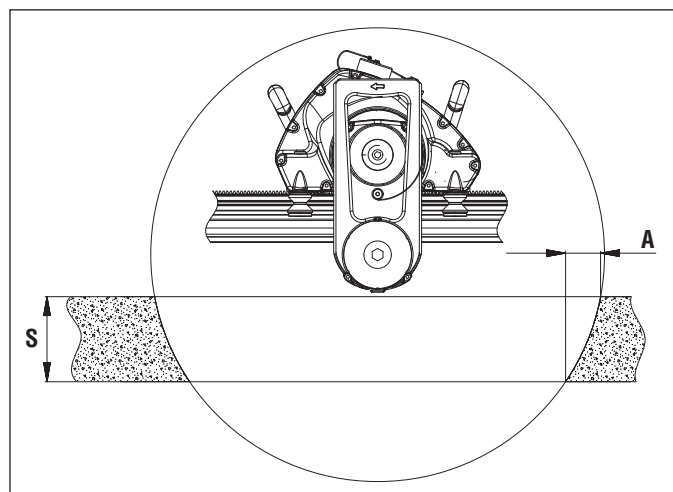


2. Efterföljande snitt

Sedan styrsnittet är gjort kan sågningen fortsätta med sågarmen antingen i spårande (dragande klingan) eller ledande position (förande klingan). Djupet på efterföljande snitt beror återigen på materialet men kan vara mellan 10 och 15 cm. Dessa snitt kan göras på full effekt (100 %).

8.5 Restavstånd för såghuvudet DS TS20-E

S [cm]	A [cm]				
	Ø 700 mm	Ø 800 mm	Ø 900 mm	Ø 1000 mm	Ø 1200 mm
20	12.4	10.2	8.7	7.6	6.2
25	21.0	15.9	13.2	11.4	9.0
30		25.1	19.4	16.3	12.6
35			29.3	22.9	17.1
40				33.5	22.8
45					30.3
50					42.1



8.6 Demontering av sågen

1. Vrid sågarmen till 90° position. Stäng av maskinen, dra ut kablarna och sätt på skyddskåporna på stickkontakter och uttag.
2. Koppla loss vattenslangen från såghuvudet och rengör klingskyddet, såghuvud och räls.
3. Ta av och rengör klingskydd och sågklingor
4. Demontera såghuvudet från rälsen och rengör dessa delar.
5. Koppla loss kablar och vattenslang från power unit och sätt på skyddskåpor på stickkontakter och uttag.
6. Rengör kablar och slangar, rulla upp dem och fäst dem säkert på transportvagnen.
7. Lasta såghuvud, rälsdelar, klingskydd och tillbehör säkert på transportvagnen.

-FÖRSIKTIGHET-

- För att undvika eventuell skada, slå alltid ifrån huvudströmbrytaren innan du drar ut elkablarna.
- För att undvika skador i samband med temperaturer under noll grader måste kylsystemet tömmas helt på vatten med hjälp av pumpen som medföljer.

9. Skötsel och underhåll

9.1 Rengöring

1. Koppla bort systemet från elanslutning.
2. Rengör hela utrustningen efter avslutat arbete eller före långa pauser mellan olika användningsperioder.
3. Låt inte smuts och slam torka in och fastna på de olika delarna.
4. Vid rengöring, var speciellt uppmärksam på driftsytor, gängor, kopplingar, tandade segment, kontaktpunkter mellan rörliga delar, driftsreglage och säkerhets- eller användarinformationsskyltar.
5. Sätt på skyddskåpor på alla stickkontakter och anslutningar.
6. Rengör power unit, fjärrkontroll och kablar med en fuktad trasa.
7. Använd en medelhård borste och vatten för rengöring av såghuvud, räls, klingskydd och transportvagn.

-FÖRSIKTIGHET-

- Använd inte högtryckstvätt för rengöring av power unit, såghuvud, fjärrkontroll eller kablar. Skulle vatten komma in i dessa delar kan det orsaka tekniska fel och skador på utrustningen.
- Vid användning av till exempel gjutformsolja, kontrollera att produkten som används inte innehåller lösningsmedel, vilket kan angripa och skada tätningar eller andra delar av kåpan.



För att undvika skador i samband med temperaturer under noll grader måste kylsystemet tömmas helt på vatten med hjälp av pumpen som medföljer.

Skötsel och underhåll

9.2 Underhåll

Delar	Tillvägagångssätt	Dagligen	Varje vecka
Rälsstöd	Kontrollera kontaktytor och låsfäste, rengör vid behov.	●	
	Kontrollera att gängorna är jämna och fyller sin funktion, rengör och smörj vid behov.		●
Räls	Kontrollera kontakt- och glidytor, rengör vid behov.	●	
	Kontrollera att inte kuggarna är skadade eller slitna, byt vid behov ut rälsen.		●
	Kontrollera de kilformiga konorna, rengör och smörj in med olja vid behov.	●	
Klingskydd	Kontrollera och rengör funktionsdelarna samt ytorna på in- och utsidan.	●	
	Kontrollera att styrvalsarna löper lätt, rengör eller byt ut vid behov.		●
	Kontrollera gummistropparnas skick och byt vid behov ut dem.	●	
Såghuvud	Kontrollera att låsmekanismen griper säkert, byt ut vid behov.	●	
	Kontrollera att styrvalsarna löper friktionsfritt och inte med för stort spel, vid behov byt ut dem / få reparerat dem.		●
	Kontrollera att stickkontakter är rena och oskadade. Rengör och smörj (Hilti-spray) delarna eller låt byta ut dem vid behov.	●	
	Kontrollera sågklingans montagefläns och montageskruv, rengör och byt ut vid behov.	●	
	Kontrollera att inte olje- eller vattenläckage förekommer vid såghuvudet, låt vid behov reparera det.		●
	Kontrollera vattenflödet och byt vid behov ut filtret vid anslutningen för vattentillförsel.		●
Power unit	Kontrollera att brytarna och indikatorlamporna fungerar, byt vid behov ut dem.	●	
	Kontrollera att stickkontakter är rena och oskadade. Rengör och smörj (Hilti-spray) delarna eller låt byta ut dem vid behov.	●	
	Kontrollera att inget vattenläckage förekommer, vid behov få den reparerad.		●
	Kontrollera vattenflödet och byt vid behov ut filtret vid anslutningen för vattentillförsel och avlägsna glödspån från det.		●
Fjärrkontroll	Kontrollera att brytarna och indikatorlamporna fungerar, byt vid behov ut dem.	●	
	Kontrollera att stickkontakter är rena och oskadade. Rengör och smörj (Hilti-spray) delarna eller låt byta ut dem vid behov.	●	
Vattenslang	Kontrollera att kopplingarna är rena, fungerar som de ska och inte läcker. Rengör och smörj kopplingarna vid behov (Hilti-spray).	●	
	Kontrollera att slangarna inte läcker.		●
Kablar /	Kontrollera att plugganslutningarna är rena, oskadade och fungerar stickkontakter som de ska. Smörj anslutningarna med Hilti-spray.	●	
	Kontrollera att kablarna är oskadade, byt vid behov ut dem.	●	
Transportvagn	Kontrollera däcktrycket (2.1 bar eller 30 psi)		●
Verktygsset	Kontrollera att setet är komplett.		●

9.3 Lagstadgade krav

Sågens elektriska och mekaniska säkerhet och dess tillbehör såsom el-förlängningskabel måste kontrolleras med specificerade intervall enligt nationella bestämmelser.

Inom EU-länder, som följer stadgarna i EN 60204-1, rekommenderas kontroller enligt nedan:

- Mätning av jordledarmotstånd (max. 0,3 ohms).
- I stället för isolermotståndstest enligt EN 60204-1, bör strömläckage under drift mätas, eftersom detta ger en snabb indikation på om eventuellt isoleringsfel föreligger.
- Mätning av jordledarström (max. 3.5 mA vid drift, med maskinen placerad på isolerat underlag).
- Funktions- och visuell kontroll av nödstopsbrytare, manöverreglage, indikatorlampor, tätningar kablar, klingskydd och stöd, allt för att upptäcka fel som kan utgöra skaderisk.

9.4 Serviceintervaller

Vi rekommenderar att utrustningen kontrolleras hos Hilti serviceverkstad efter var 200:e driftstimme.

Härigenom säkerställs att utrustningen är klar att använda vid behov liksom att höga följdkostnader kan undvikas.

-ANMÄRKNING-

Serviceindikatorlampan tänds när det är dags för service.











10. Felsökning









10.1 Förklaring av felkoder och vilka åtgärder som bör vidtas för att avhjälpa fel.

Denna elektriska väggsåg är utrustad med ett feldiagnos- och felmeddelandesystem som underlättar för operatören att lokalisera fel och så långt möjligt avhjälpa dessa på egen hand.

Följ säkerhetsföreskrifterna i kapitel 5 om riskområdet måste beträdas.

Skulle det visa sig omöjligt att själv avhjälpa felet, kan du bistå Hilti serviceverkstad genom att beskriva felet så exakt som möjligt och genom att ange den felkod som visas på fjärrkontrollen.

Fjärrkontrollen visar	Fel	Trolig orsak	Rekommenderad åtgärd för att avhjälpa felet
Ingen display	Ingen display på power unit eller fjärrkontroll	Ingen elanslutning eller fel	<ul style="list-style-type: none"> – Kontrollera elanslutning – Kontrollera stickkontakter/uttag – Returnera fjärrkontroll och power unit till Hilti serviceverkstad
Symbol 11 tänd 	Er50 Er51 Er52 Er53	Maskinen har stängts av automatiskt till följd av överhettning	<ul style="list-style-type: none"> – Låt svalna av med vattnet rinnande / omstart – Returnera såghuvudet till Hilti serviceverkstad
Symbol 11 tänd 	Er20 Er21	Maskinen startar inte	<ul style="list-style-type: none"> – Fel på temperatursensorn i såghuvudet – Returnera såghuvudet till Hilti serviceverkstad
Symbol 11 tänd 	Er89 Er90	Maskinen startar inte	<ul style="list-style-type: none"> – Fel på temperatursensorn i såghuvudet – Returnera power unit till Hilti serviceverkstad
Symbol 12 tänd 	Er54 Er55 Er56	Varning innan avstängning på grund av överhettning	<ul style="list-style-type: none"> – Överhettning – Förbättra kylningen – Returnera power unit till Hilti serviceverkstad
Symbol 12 blinkar långsamt 	Sr60 Sr61	Varning innan avstängning på grund av överhettning	<ul style="list-style-type: none"> – Huvudmotor eller matar-motor är överhettad – Förbättra kylningen – Följ applikations-riktlinjerna – Returnera såghuvudet till Hilti serviceverkstad
Symbol 12 blinkar snabbt 	Sr60 Sr61	Varning för nära förestående avstängning till följd av överhettning	<ul style="list-style-type: none"> – Huvudmotor eller matar-motor är överhettad – Förbättra kylningen – Följ applikations-riktlinjerna – Returnera såghuvudet till Hilti serviceverkstad
Symbol 12 blinkar långsamt 	Sr62 Sr63 Sr64	Varning innan avstängning på grund av överhettning	<ul style="list-style-type: none"> – Överhettning – För hög omgivande temperatur (Sr64) – Förbättra kylningen – Placera power unit i skuggan – Returnera såghuvudet till Hilti serviceverkstad
Symbol 12 blinkar snabbt 	Sr62 Sr63 Sr64	Varning för nära förestående avstängning till följd av överhettning	<ul style="list-style-type: none"> – Överhettning – För hög omgivande temperatur (Sr64) – Förbättra kylningen – Placera power unit i skuggan – Returnera såghuvudet till Hilti serviceverkstad
Symbol 13 tänd 		Sågladsmotorn startar inte	<ul style="list-style-type: none"> – Ett eller flera manöverreglage står inte i läge "0" eller "Neutral" – Återställ alla knappar och brytare till läge "0" eller Neutral och starta om
Symbol 13 tänd 		Matningen fungerar inte	<ul style="list-style-type: none"> – Längsgående och sänk-matning startas samtidigt – Starta de båda funktionerna var för sig

Symbol 13 tänd 		Noll-lägets indikatorlampa tänds då sågklingan stannar	Motorbromsen har aktiverats	– Ingen åtgärd
Symbol 14 tänd 		Maskinen startar inte	Nödstoppsknappen är intryckt	– Återställ nödstoppsknappen / starta om – Låt Hilti serviceverkstad reparera felet
Symbol 14 tänd 	Er11	Maskinen startar inte	Brott i nödstopp / elkabel	– Kontrollera motorns elkabel och stickkontakter – Returnera såghuvud, elkabel och power unit till Hilti serviceverkstad
Symbol 15 blinkar 	Er44	Maskinen startar inte eller stängs av automatiskt	Skillnad mellan faser > 15 %	– Kontrollera elanslutning – Returnera power unit till Hilti serviceverkstad
Symbol 15 tänd 	Er42 Er43	Maskinen startar inte eller stängs av automatiskt	Otillräcklig elström	– Kontrollera elanslutning – Returnera power unit till Hilti serviceverkstad
Symbol 15 blinkar långsamt 	Sr45 Sr46	Varning: Otillräcklig elström	Otillräcklig elström	– Kontrollera elanslutning – Returnera power unit till Hilti serviceverkstad
Symbol 16 tänd 		Inget fel	Dags för service	– Skicka såghuvudet till Hilti serviceverkstad för service
Symbol 18 tänd 		Maskinen startar inte	Återställknappen för nödstoppet är inte intryckt	– Tryck in återställknappen / starta om
Display	Er00	Maskinen fungerar inte	Fjärrkontroll och såghuvud är inte kompatibla	– Kontrollera överensstämmelse och byt ut till en matchande fjärrkontroll – Returnera fjärrkontroll och power unit till Hilti serviceverkstad
Display	Er01 Er02	Maskinen fungerar inte korrekt	Felaktig anslutning mellan fjärrkontroll och power unit	– Kontrollera stickkontakter/ uttag och kablar – Byt ut fjärrkontrollen – Returnera fjärrkontroll och power unit till Hilti serviceverkstad
Display	Er04 Er05 Er06 Er07	Maskinen fungerar inte korrekt	Fel i fjärrkontrollens elektronik	– Byt fjärrkontroll – Returnera fjärrkontrollen till Hilti serviceverkstad
Display	Er12	Maskinen startar inte	Brott på anslutning mellan power unit och såghuvud	– Kontrollera styrkabel och stickkontakt/uttag – Returnera såghuvud, styrkabel och power unit till Hilti serviceverkstad
Display	Er30	Maskinen har stängts av automatiskt	Slirkopplingen har aktiverats till följd av hur sågen använts	– Följ applikationsriktlinjerna – Returnera såghuvudet till Hilti serviceverkstad
Display	Er33	Maskinen har stängts av automatiskt	Sågen har använts på felaktigt sätt - överbelastning Sågklinga har kört fast Kortslutning	– Följ applikationsriktlinjerna – Returnera såghuvud, kabel och power unit till Hilti serviceverkstad
Display	Er35	Maskinen har stängts av automatiskt	Sågen har använts på felaktigt sätt Stark sidofriktion Sågbladssegment polerade	– Följ applikationsriktlinjerna – Returnera power unit till Hilti serviceverkstad

Felsökning

Display	Er36	Sågklingan roterar inte	Sågklingan har kört fast	– Lossa sågklingan / starta om – Returnera power unit till Hilti serviceverkstad
Display	Er40	Maskinen har stängts av automatiskt	El-spänningen är för hög	– Kontrollera elförsörjningen
Display	Er41	Maskinen har stängts av automatiskt	El-spänningen är för låg	– Kontrollera elförsörjningen
Display	Er80	Maskinen fungerar inte korrekt	El-fel i power unit	– Returnera power unit till Hilti serviceverkstad
Display	Er81 Er82	Maskinen fungerar inte	El-fel i power unit	– Returnera power unit till Hilti serviceverkstad
Display	Er83 Er84	Maskinen fungerar inte	El-fel i power unit	– Returnera power unit till Hilti serviceverkstad
Display	Er85 Er86 Er87 Er88	Maskinen startar inte	Fel på kontakter K1 eller K2 i power unit	– Returnera power unit till Hilti serviceverkstad
Display	Er91	Maskinen fungerar inte	Säkerhetsslingan för nödstopp är felaktig	– Byt fjärrkontroll – Returnera power unit till Hilti serviceverkstad

10.2 Felorsaker utan felkod och hur de kan avhjälpas

Felorsak	Trolig orsak	Rekommenderad åtgärd för att avhjälpa felet
Sågklingan kommer ur kurs	Otillräcklig sågbladsspänning	Kontrollera spänningen / byt sågklinga
	Sågbladssegmenten har tappat sågeffekt	Kontrollera specifikationen / byt sågklinga
	Inget styrspår har gjorts eller styrspår är inte rakt	Följ instruktionerna och riktvärdena
	Spel vid styrvalsarna	Kontrollera spelet / byt valsar eller räls
	Rälsen är inte säkert förankrad	Kontrollera och förbättra förankringen
	Rälsen vrider sig	Installera extra rälsstöd
Låg sågprestanda	Olämplig specifikation på sågklingan	Kontrollera specifikation / byt om möjligt till annan specifikation
	Sågdjupet för högt	Kontrollera sågdjupet / reducera om möjligt
	För låg effektinställning	Kontrollera inställningen / öka om möjligt
	Maskinen får inte tillräckligt med ström	Kontrollera inställningen / öka om möjligt
	Förlorad prestanda på grund av att sågklingan kommer ur kurs	Se "Sågklinga kommer ur kurs"
	Förlorad prestanda på grund av kraftig armering	Kontrollera armeringshalten / byt om möjligt sågningsposition
	Sågbladshastigheten är för hög eller för låg	Kontrollera varvtalet / öka eller minska om möjligt

10.3 Reparation

-FÖRSIKTIGHET-

- Maskinen får endast användas, servas och repareras av behörig personal, som fått inskolning av Hilti. Denna personal måste informeras om eventuella risker som kan uppstå.
- Reparation av elektriska komponenter får endast ske av behörig el-specialist.
- Öppna ALDRIG maskinens hölje ute på en arbetsplats.
- Kondensatorerna i power unit är spänningsförande under ca 2 minuter efter det att fränkoppling från elanslutning har skett.

11. Avfallshantering

11.1 Avfallshantering maskinen

Returnera avfall för återvinning



Återvinn avfallet

- Maskin och förpackning skall sorteras för miljövänlig återvinning
- Plastkomponenter är märkta för att underlätta sorterad återvinning.



Gäller endast EU-länder

Elverktyg får inte kastas bland hushållsavfall!

Enligt Europa-direktiv 2002/96/EC som avser äldre elektrisk och elektronisk utrustning och dess tillämpning enligt nationell lagstiftning ska uttjänta elverktyg sorteras separat och lämnas till miljövänlig återvinning.

11.2 Avfallshantering av borrh- och sågslam

- Ur miljöaspekt är det problematiskt att låta borrh- eller sågslam gå direkt ut i åar, sjöar eller avloppssystem utan föregående åtgärder.
- Vid bortforsling av borrh- resp. sågslam skall, utöver följande rekommendationer beträffande förebyggande åtgärder, gällande nationella föreskrifter följas. För ytterligare information, kontakta lokal myndighet.

Vi rekommenderar följande förbehandling:

- Sug upp borrh- och sågslammet (t ex med en lämplig industridammsugare)
- Småpartiklarna i detta slam bör separeras från vattnet, vilket kan ske genom att de får sjunka till botten (t ex genom att låta det stå en tid eller tillsätta koaguleringsmedel).
- Fast material från borrh-/sågslam skall lämnas som byggavfall till avfallsanläggning.
- Vattnet från borrh-/sågslammet skall neutraliseras (t ex genom att tillsätta en stor mängd vatten eller annat neutraliseringsmedel) innan det går ut i avloppssystemet.

12. Tillverkarens produktgaranti

Vänd dig till din lokala HILTI-representant om du har frågor om garantivillkoren.

13. EU-överensstämmelse

Beteckning:	Elektrisk väggsåg
Typ:	DS TS20-E
Konstruktionsår:	2004
Serienummer:	från 1001 till 9999

Vi intygar på eget ansvar, att denna produkt överensstämmer med följande direktiv och normer:
till den 19 april 2016: 2004/108/EG, från och med den 20 april 2016: 2014/30/EU, 2006/42/EG, 2011/65/EU, EN 60204-1, EN 12100.

Denna apparat överensstämmer med IEC 61000-3-12 förutsatt att nätströmmens kortslutningseffekt (S_{SC}) vid anslutningspunkten till elnätet är lika med eller större än 6,8 MVA. Installatören eller operatören av apparaten har ansvar för detta och ska vid behov kontakta nätoperatören för att säkerställa att apparaten är ansluten vid en punkt där S_{SC} -värdet är lika med eller större än 6,8 MVA.

Hilti Corporation



Paolo Luccini
Head of BA Quality and
Process Management
Business Area Electric
Tools & Accessories
06 / 2015



Johannes Wilfried Huber
Senior Vice President
Business Unit Diamond
06 / 2015





Hilti Corporation
LI-9494 Schaan
Tel.: +423 / 234 21 11
Fax: +423 / 234 29 65
www.hilti.com

