

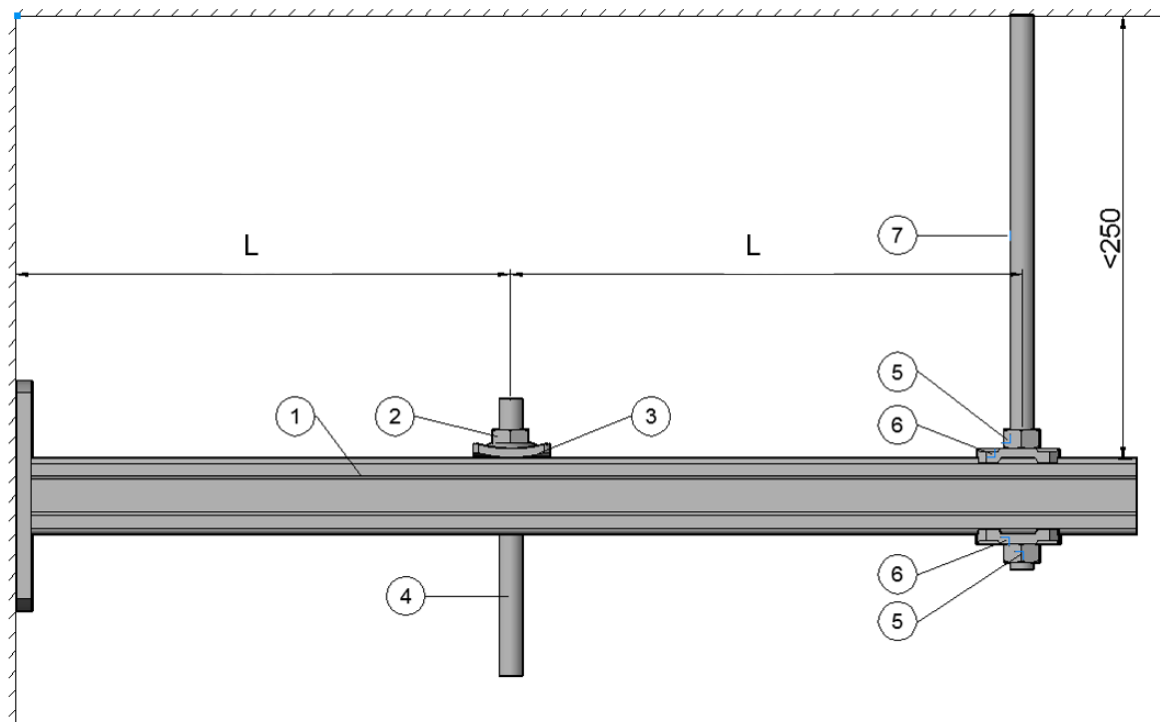


## EKSPLOATĀCIJAS ĪPAŠĪBU DEKLARĀCIJA

saskaņā ar Regulas (ES) Nr. 305/2011 (par būvizstrādājumiem) III pielikumu

### 1. Unikāls izstrādājuma tipa identifikācijas numurs:

Hilti iekarināšanas kronšteinu MQK-41/3/300, MQK-41/3/450, MQK-41/3/600, MQK-41/300, MQK-41/450, MQK-41/600 ar slodzes ievades komponentiem



L = 115 mm kronšteinam MQK-41/3/300 un MQK-41/300

L = 190 mm kronšteinam MQK-41/3/450 un MQK-41/450

L = 265 mm kronšteinam MQK-41/3/600 un MQK-41/600

Pozīcija	Elementa numurs	Apzīmējums
1	370595	MQK-41/3/300
	370596	MQK-41/3/450
	370597	MQK-41/3/600
	369609	MQK-41/300
	369610	MQK-41/450
	369611	MQK-41/600
2	216467	Seškanšu uzgrieznis M12
3	2199453	MQA-M12-B
4	339797, 216420, 216421	Vītņstienis M12
5	216466	Seškanšu uzgrieznis M10
6	2199455	MQZ-L11
7	339795, 339796, 216418	Vītņstienis M10



**2. Tipa, partijas vai sērijas numurs vai kāds cits būvizstrādājuma identifikācijas elements, kā noteikts 11. panta 4. punktā:** Tips un sērijas numurs ir norādīti uz iepakojuma

**3. Būvizstrādājuma paredzētais izmantojums vai izmantojumi saskaņā ar piemērojamo saskaņoto tehnisko specifikāciju, kā paredzējis ražotājs:**

Būvniecības pakalpojumiem nepieciešamais tehniskais papildaprīkojums, piemēram, caurules, vadi, kanāli un kabeli atbilstoši Eiropas saskaņotajai specifikācijai EAD 280016-00-0602

**4. Ražotāja nosaukums, reģistrētais komercnosaukums vai reģistrētā preču zīme un kontaktadrese, kā noteikts 11. panta 5. punktā:**

Hilti Corporation, Feldkircherstrasse 100, 9494 Schaan, Liechtenstein

**5. Ja nepieciešams, tā pilnvarotā pārstāvja vārds un kontaktadrese, kura pilnvaras attiecas uz 12. panta 2. punktā nosauktajiem uzdevumiem:** nav piemērojams

**6. Eksploatācijas īpašību noturības novērtējuma un pārbaudes sistēma vai sistēmas, kā noteikts V pielikumā:** 3. sistēma

**7. Gadījumā, ja eksploatācijas īpašību deklarācija attiecas uz būvizstrādājumu, kuram ir saskaņotais standarts:** nav piemērojams

**8. Gadījumā, ja eksploatācijas īpašību deklarācija attiecas uz būvizstrādājumu, kuram ir izdots Eiropas tehniskais novērtējums:**

Deutsches Institut für Bautechnik (DIBt), izsniedza ETA 18/0176, pamatojoties uz EAD Nr. 280016-00-0602. MFPA Leipzig veica trešās puses darbus atbilstoši 3. sistēmai un izsniedza novērtējuma ziņojumu G 6.1/17-044-1.

**9. Deklarētās eksploatācijas īpašības:**

Būtiskie raksturlielumi	Deklarētās eksploatācijas īpašības	Saskaņota tehniskā specifikācija
Raksturlielumi paaugstinātā temperatūrā	skatīt ETA 18/0176	EAD Nr.: 280016-00-0602
Ugunsreakcija: tērauda daļām	A1	

**10. Pielikuma 1. un 2. punktā norādītā izstrādājuma eksploatācijas īpašības atbilst 9. punktā norādītajām deklarētajām eksploatācijas īpašībām. Par šo izdoto eksploatācijas īpašību deklarāciju ir atbildīgs vienīgi 4. punktā norādītais ražotājs.**

Parakstīts ražotāja vārdā:

Peter Rupp  
Iekārtu nodaļas vadītājs

Maximilian Schubert  
Iekārtu kvalitātes nodrošināšanas  
nodaļas vadītājs

Hilti Corporation, Šāna, 2018. gada jūlijs