

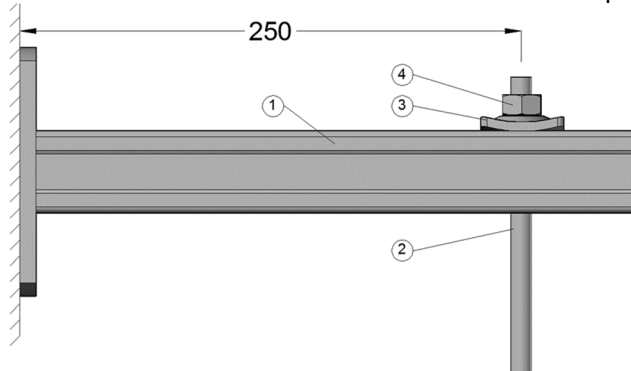


EKSPLOATĀCIJAS ĪPAŠĪBU DEKLARĀCIJA

saskaņā ar Regulas (ES) Nr. 305/2011 (par būvizstrādājumiem) III pielikumu

1. Unikāls izstrādājuma tipa identifikācijas numurs:

Hilti konsole MQK-41/3/300 ar slodzes ievada komponentiem



Pozīcija	Elementa numurs	Apzīmējums
1	370595	MQK-41/3/300
2	339797, 216420, 216421	Vītņstienis M12
3	2199453	MQA-M12-B
4	216467	Seškanšu uzgrieznis M12

2. Tipa, partijas vai sērijas numurs vai kāds cits būvizstrādājuma identifikācijas elements, kā noteikts 11. panta 4. punktā: Tips un sērijas numurs ir norādīti uz iepakojuma

3. Būvizstrādājuma paredzētais izmantojums vai izmantojumi saskaņā ar piemērojamo saskaņoto tehnisko specifikāciju, kā paredzējis ražotājs:

Būvniecības pakalpojumiem nepieciešamais tehniskais papildaprīkojums, piemēram, caurules, vadi, kanāli un kabeli atbilstoši Eiropas saskaņotajai specifikācijai EAD 280016-00-0602

4. Ražotāja nosaukums, reģistrētais komercnosaukums vai reģistrētā preču zīme un kontaktadrese, kā noteikts 11. panta 5. punktā:

Hilti Corporation, Feldkircherstrasse 100, 9494 Schaan, Liechtenstein

5. Ja nepieciešams, tā pilnvarotā pārstāvja vārds un kontaktadrese, kura pilnvaras attiecas uz 12. panta 2. punktā nosauktajiem uzdevumiem: nav piemērojams

6. Eksploatācijas īpašību noturības novērtējuma un pārbaudes sistēma vai sistēmas, kā noteikts V pielikumā: 3. sistēma

7. Gadījumā, ja eksploatācijas īpašību deklarācija attiecas uz būvizstrādājumu, kuram ir saskaņotais standarts: nav piemērojams

8. Gadījumā, ja eksploatācijas īpašību deklarācija attiecas uz būvizstrādājumu, kuram ir izdots Eiropas tehniskais novērtējums:

Deutsches Institut für Bautechnik (DIBt), izsniedza ETA 18/0177, pamatojoties uz EAD Nr. 280016-00-0602. MFPA Leipzig veica trešās puses darbus atbilstoši 3. sistēmai un izsniedza novērtējuma ziņojumu G 6.1/17-044-1.


9. Deklarētās ekspluatācijas īpašības:

Būtiskie raksturlielumi	Deklarētās ekspluatācijas īpašības	Saskaņota tehniskā specifikācija
Raksturlielumi paaugstinātā temperatūrā	skatīt ETA 18/0177	EAD Nr.: 280016-00-0602
Ugunsreakcija	A1	

10. Pielikuma 1. un 2. punktā norādītā izstrādājuma ekspluatācijas īpašības atbilst 9. punktā norādītajām deklarētajām ekspluatācijas īpašībām. Par šo izdoto ekspluatācijas īpašību deklarāciju ir atbildīgs vienīgi 4. punktā norādītais ražotājs.

Parakstīts ražotāja vārdā:

X 

X 

Peter Rupp
Iekārtu nodaļas vadītājs

Maximilian Schubert
Iekārtu kvalitātes nodrošināšanas
nodaļas vadītājs

Hilti Corporation, Šāna, 2018. gada jūlijs