

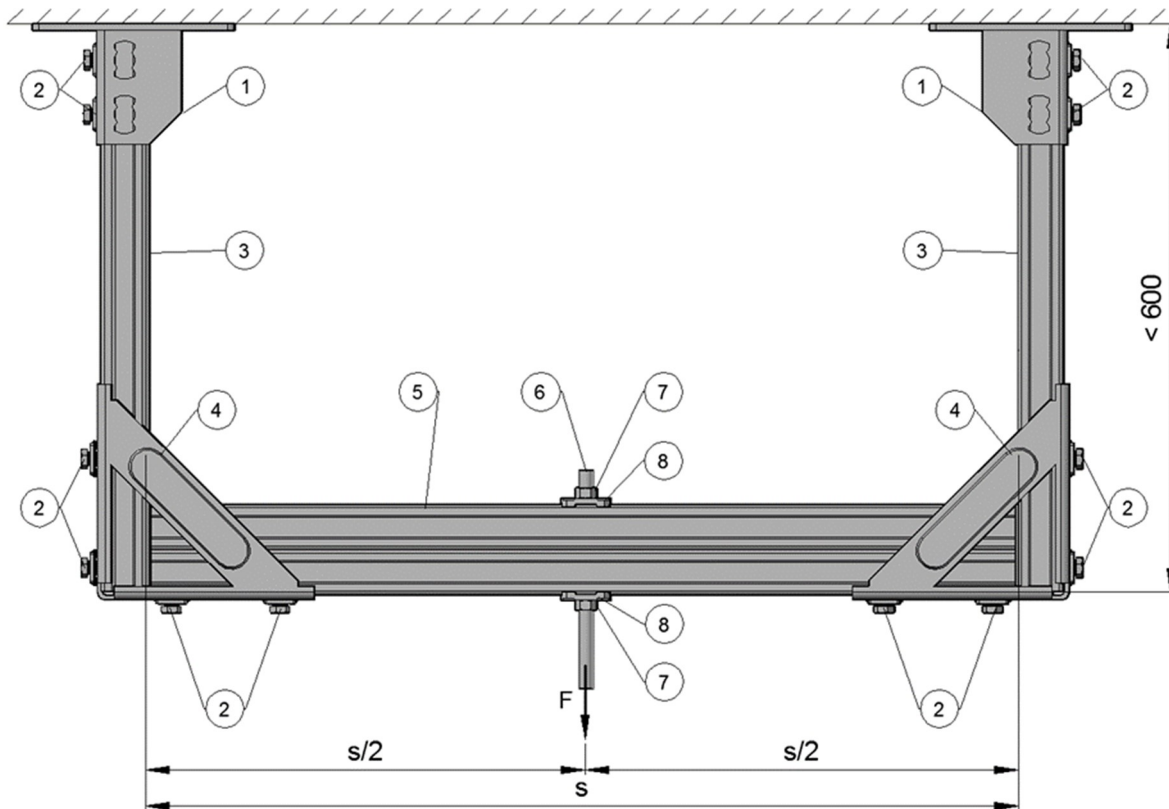


## EKSPLOATĀCIJAS ĪPAŠĪBU DEKLARĀCIJA

saskaņā ar Regulas (ES) Nr. 305/2011 (par būvizstrādājumiem) III pielikumu

## 1. Unikāls izstrādājuma tipa identifikācijas numurs:

Hilti trapecveida rāmis

Trapecveida rāmis ar  $S = 700 \text{ mm}$ ,  $1000 \text{ mm}$ ,  $1250 \text{ mm}$  un centrētu savienojumu slodzes ievadei

Pozīcija	Elementa numurs	Apzīmējums
1	369651	MQP-21-72
2	2184853	MQN-B
3	369596, 369597, 2048102, 2048103	MQ-41/3 vai MQ-41/3 LL
4	369665	MQW-S/2
5	369603, 369604	MQ-41 D
6	339797, 216420, 216421	Vītņstienis M12
7	216467	Seškanšu uzgrieznis M12
8	2199456	MQZ-L13



**2. Tipa, partijas vai sērijas numurs vai kāds cits būvizstrādājuma identifikācijas elements, kā noteikts 11. panta 4. punktā:** Tips un sērijas numurs ir norādīti uz iepakojuma

**3. Būvizstrādājuma paredzētais izmantojums vai izmantojumi saskaņā ar piemērojamo saskaņoto tehnisko specifikāciju, kā paredzējis ražotājs:**

Būvniecības pakalpojumiem nepieciešamais tehniskais papildaprīkojums, piemēram, caurules, vadi, kanāli un kabeli atbilstoši Eiropas saskaņotajai specifikācijai EAD 280016-00-0602

**4. Ražotāja nosaukums, reģistrētais komercnosaukums vai reģistrētā preču zīme un kontaktadrese, kā noteikts 11. panta 5. punktā:**

Hilti Corporation, Feldkircherstrasse 100, 9494 Schaan, Liechtenstein

**5. Ja nepieciešams, tā pilnvarotā pārstāvja vārds un kontaktadrese, kura pilnvaras attiecas uz 12. panta 2. punktā nosauktajiem uzdevumiem:** nav piemērojams

**6. Eksploatācijas īpašību noturības novērtējuma un pārbaudes sistēma vai sistēmas, kā noteikts V pielikumā:** 3. sistēma

**7. Gadījumā, ja eksploatācijas īpašību deklarācija attiecas uz būvizstrādājumu, kuram ir saskaņotais standarts:** nav piemērojams

**8. Gadījumā, ja eksploatācijas īpašību deklarācija attiecas uz būvizstrādājumu, kuram ir izdots Eiropas tehniskais novērtējums:**

Deutsches Institut für Bautechnik (DIBt), izsniedza ETA 18/0133, pamatojoties uz EAD Nr. 280016-00-0602. MFPA Leipzig veica trešās puses darbus atbilstoši 3. sistēmai un izsniedza novērtējuma ziņojumu G 6.1/17-044-1.

**9. Deklarētās eksploatācijas īpašības:**

Būtiskie raksturlielumi	Deklarētās eksploatācijas īpašības	Saskaņota tehniskā specifikācija
Raksturlielumi paaugstinātā temperatūrā	skatīt ETA 18/0133	EAD Nr.: 280016-00-0602
Ugunsreakcija	A1	

**10. Pielikuma 1. un 2. punktā norādītā izstrādājuma eksploatācijas īpašības atbilst 9. punktā norādītajām deklarētajām eksploatācijas īpašībām. Par šo izdoto eksploatācijas īpašību deklarāciju ir atbildīgs vienīgi 4. punktā norādītais ražotājs.**

Parakstīts ražotāja vārdā:

X

Peter Rupp  
Iekārtu nodaļas vadītājs

X

Maximilian Schubert  
Iekārtu kvalitātes nodrošināšanas  
nodaļas vadītājs

Hilti Corporation, Šāna, 2018. gada jūlijs