

CP 651N protipožární polštáře

Těsnění prostupů kabelových tras skrz požárně dělicí konstrukce

Oblasti použití

- Těsnění protipožárních prostupů EI 90
- Obzvláště vhodné použití tam, kde dochází k časté dodatečné kabeláži
- Dočasné utěsnění středně velkých prostupů kabelových tras ve stěnách a stropích (např. po dobu stavebních prací)
- Trvalé utěsnění středně velkých prostupů kabelových tras ve stěnách a stropích, kde dochází často ke změnám ve vedení kabeláže
- Jako vložka do protipožární malty Hilti CP 636, která umožňuje dodatečnou kabeláž
- Vhodné pro požárně dělicí konstrukce z materiálů jako je např. beton, kov, zdivo, sklo, lehké požární stěny – sádrokarton atd.
- Pro stěny s tloušťkou větší než 100 mm a stropy o síle 150 mm

Nepoužívat na

- Kouřotěsné prostupy.
- Těsnění spár.
- Prostředí, které může být zatopeno vodou.

Bezpečnostní opatření

- Uchovávejte mimo dosah dětí
- Uchovávejte odděleně od potravin.
- Při práci používejte vhodné ochranné pomůcky pro ochranu očí a pokožky.
- Při styku s očima nebo pokožkou důkladně opláchněte vodou.
- Jestliže přetrvává dráždění a jiné symptomy, vyhledejte lékařskou pomoc.
- Dodržujte bezpečnostní pokyny Hilti.

Technické údaje

(při optimálních podmínkách 23 °C a 50% vlhkosti):

Objemová hmotnost		cca 0,35 g/cm ³
Hmotnost	CP 651N-L	500 g ±10 %
	CP 651N-M	210 g ±10 %
	CP 651N-S	110 g ±10 %
Rozměry (D × Š × V)	CP 651N-L	300 × 170 × 30 mm
	CP 651N-M	300 × 80 × 30 mm
	CP 651N-S	300 × 40 × 30 mm

Reakční teploty

Teplota roztažnosti	expanze při 180 °C
Expanze	1:3
Teplotní odolnost	-40 °C až +120 °C
Klasifikace požární odolnosti dle ČSN/STN EN 13 501-2	EI 90



Hlavní výhody při použití

- Vhodné při časté změně ve vedení instalací
- Snadná montáž a demontáž bez použití speciálních nástrojů
- Universální a opakovatelné použití (např. dočasná protipožární prevence)
- Funkční ihned po instalaci
- Opakovaně použitelné řešení, které šetří náklady
- Odolné proti poškození a bezprašná úprava vhodná pro bezproblémovou a snadnou instalaci – rovněž pro použití v čistých prostorách
- Schválené pro použití v lehkých požárních stěnách (sádrokarton)
- Neobsahuje rozpouštědla a halogeny

British Standard
BS 476-20

EN 1366-3

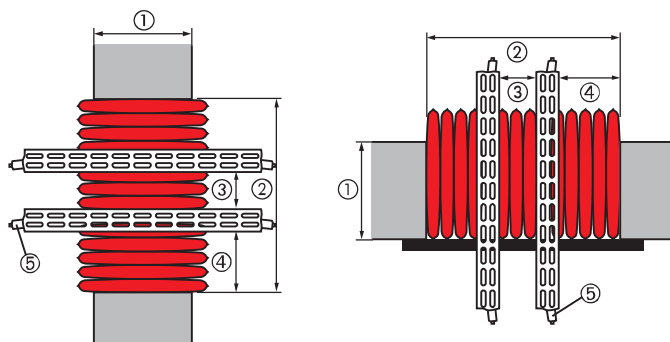
ON DIN

CP 651N výrobní program

Označení	Barva	Balení	Číslo výrobku
CP 651N-L protipožární polštář			① 382 626
CP 651N-M protipožární polštář			② 382 625
CP 651N-S protipožární polštář			③ 382 624
CFS-S ACR akrylátový protipožární tmel	bílá	310 ml	④ 435 859
CFS-S ACR akrylátový protipožární tmel	bílá	580 ml	④ 435 863
CFS-DISP ruční vytlačovací přístroj			⑤ 2005 843
Protipožární identifikační štítek CZ		1 ks	3488 604
Protipožární identifikační štítek SK		1 ks	3488 606

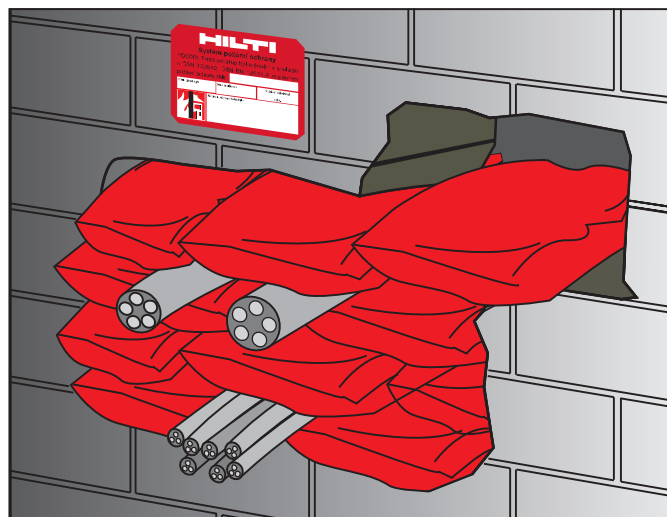


CP 651N protipožární polštáře



Doporučení pro montáž ucpávky

Požární odolnost EI 90 min	Stěna (mm)	Strop (mm)
① Min. tloušťka stavební konstrukce	100	150
② Maximální rozměry prostupu EI 90	1200 × 1500	1000 × neomezeno
③ Min. odstup mezi kabelovými lávkami a stěnami prostupu	40	40
④ Min. vzdálenost mezi dvěma sousedními kabelovými lávkami	0	0
⑤ Max. zaplnění prostupu kabely (v % plochy prostupu)	60 %	60 %
■ Beton, zdivo, pórobeton, lehká požární stěna		
■ Protipožární polštáře CP 651N		
■ Podpurná konstrukce pro stropní prostupy, ocelová síť upevněná na kovové hmoždinky		

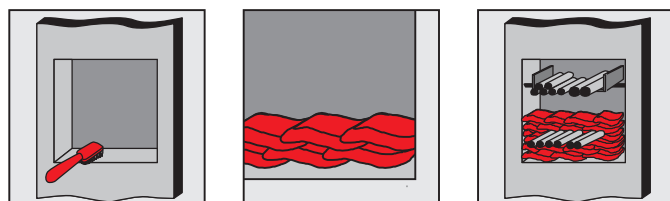


Prostup kabelů stěnou EI 90 min

Spotřeba polštářů CP 651N

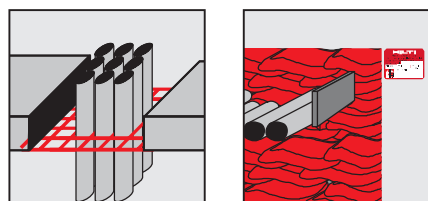
v ks (L+M+S) EI 90 (stěna/strop)

Velikost prostupu	Kabeláž v % průřezové plochy prostupu	0%	10%	30%	60%
0,05 m ²		8+2+2	8+2+1	6+3+1	---
0,1 m ²		16+4+2	17+3+2	11+3+2	9+5+3
0,2 m ²		32+7+3	29+6+3	23+6+2	14+5+3
0,4 m ²		65+15+6	59+13+6	45+11+4	26+8+4
0,5 m ²		80+19+8	72+16+7	56+13+5	33+11+4



Postup montáže

- Vyčistěte vstup. Kabely a kabelové lávky musí být instalovány podle příslušných předpisů.
- Instalace ve stěnách: je-li možné instalujte první vrstvu CP 651N pod kabely. V rámci jedné vrstvy překrývejte jednotlivé polštáře 20mm přes sebe. Následující vrstvu posuňte o 1/2 šířky polštáře. Vtažením posledního polštáře do prostupu pomocí očka dotěsněte vstup.
- Instalace ve stropích: Na spodní stranu stropního prostupu musí být upevněna ocelová síť, která bude bránit propadnutí polštářů (i v případě požáru). Na upevnění sítě použijte ocelové kotvy. V rámci jedné vrstvy překrývejte jednotlivé polštáře 20mm přes sebe. Následující vrstvu posuňte o 1/2 šířky polštáře. (V případě silných stropů instalujte polštáře ve třech vrstvách: 1. vodorovně položená, 2. postavená na hranu, 3. vodorovně položená.) V případě potřeby k sobě jednotlivé polštáře připevněte pomocí oček.



- Při stropní instalaci pro EI 90 je nutno použít CFS-S ACR akrylátový protipožární tmel a vytmelit spáry. U požadavků do EI 60 (včetně) není nutno používat CFS-S ACR.
- Zkontrolujte, zda provedení ucpávky odpovídá schválenému doporučení pro montáž.
- Prostup by měl být označen identifikačním štítkem. Štítek umístěte viditelně vedle ucpávky.

Postup při revizích

(dle vyhl. MV ČR č. 246/01 Sb., v platném znění)

- Osoba provádějící kontrolu nebo montáž požárně bezpečnostního zařízení (protipožárních ucpávek) musí být proškolená firmou Hilti.
- Zkontrolujte, zda provedení ucpávky odpovídá schválenému doporučení pro montáž a zda systém není narušen mechanickým nebo jiným poškozením.
- Vystavte protokol o provedené kontrole v souladu s vyhl. MV ČR 246/01 Sb.